

永 贵 连 接
Connectors of Yonggui

连 接 专 家
Connecting to specialists



微矩形电连接器 YCG.0版 Yonggui Connector



四川永贵科技有限公司

Sichuan Yonggui Science and Technology Co.,Ltd

地址：四川省绵阳市涪城区金家林上街68号
Add:No.68,jinjalain,Fucheng districr. Mianyang city,
Sichuan province.

销售电话Sales TEL:0816-2553573

传真Fax:0816-2303650 邮政编码(P.C): 621000

Http://www.yonggui-sc.com

四川永贵科技有限公司
Sichuan Yonggui Science and Technology Co.,Ltd

四川永贵科技有限公司

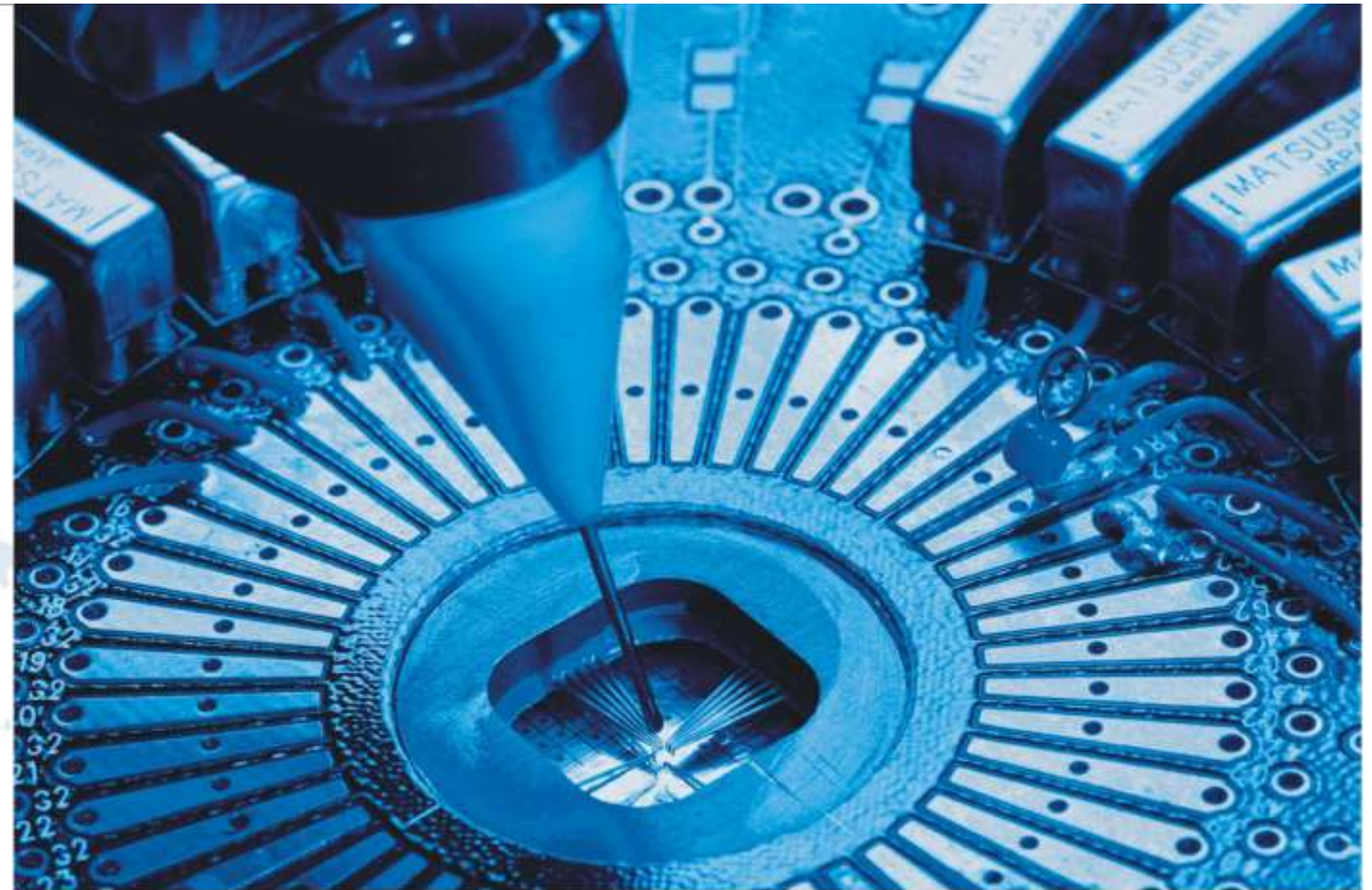
四川永贵科技有限公司创办于2008年，坐落于中国科技电子城绵阳市涪城区金家林上街68号，公司建筑面积8.1万平方米，注册资本7600万元，资产总值近7.8亿元人民币，系浙江永贵电器股份有限公司（股票名称：永贵电器，股票代码：300351）的全资子公司，是为国家重点装备业提供可靠连接器系列产品及技术服务，为互连系统提供整体解决方案的国家高新技术企业。公司于2010年通过了国家高新技术企业认定，“高密度光电混合传输电连接器”列入国家火炬计划项目，多个项目获得国家创新基金支持，取得国家专利授权162项，发明专利25项。

公司经过多年的发展，拥有一支具有丰富的电连接器专业知识的专家队伍和管理团队，技术中心被评为省级技术中心，并成功开发出了广泛用于轨道交通、通讯、石油防爆、新能源、港口机械等领域的上万种规格品种的电连接系列产品。同时，公司产品直接或间接出口到世界十多个国家和地区，深得客户的好评。

公司先后通过了ISO9001质量管理体系、ISO14001环境管理体系、QHSAS18001职业健康与安全管理体系、ISO/TS16949-2009质量管理体系、IRIS质量管理体系（认证中）、EN15085-2体系和ISO3834国际焊接体系认证。公司产品还通过了CRCC、ETL、UL等产品质量认证。同时，公司还通过了西门子、三菱、日立、东洋、艾默生等世界知名公司的供应商资质认证。







加工能力

我 公司是一家集研发、制造、销售、服务于一体的专业电连接器制造的国家高新技术企业，拥有一支具有丰富电连接器专业知识的专家队伍和管理团队，产品涉及圆形、矩形、高频、特殊应用等相关领域，我们本着一切为了质量，一切为了用户的做事原则，为客户提供连接与互连技术的系统解决方案，曾为多所单位的重点项目进行连接器配套，并得到客户广泛认可。



精密



精密



钣金



电镀



注塑



钣金



生产线



模具制造



模具制造



Experimental Safeguards

实验保障

一流的产品离不开一流的质量控制，产品是否合格，是否达到了预定的设计要求，必须通过全面的相关实验进行验证。我公司拥有自己的实验室，配备了齐备的实验设备和专业的实验操作人员，力求打造一个国家级实验室，为做出合格的产品把好每一道关。



环境实验室



环境实验室



高低温试验箱



振动实验台



盐雾试验箱



高温试验箱



高低温冲击试验箱



可编程恒温恒湿试验机



灼热丝实验仪



D系列矩形电连接器

主要特点

- D-sub系列连接器（简称D系列），D系列矩形连接器是一种国际上通用的电连接器。
- 具有良好的电气性能、电磁兼容性能和耐环境性能。
- 具有多种端接方式和灵活的安装方式。
- 有多种锁紧螺钉和电缆线夹、线盒可供选择。
- D系列矩形连接器产品应用十分广泛，适用于通信、电子、电器、仪器等设备中的信号或电源连接，特别是在机柜背板与电缆连接方面使用最为普遍。
- 产品符合GJB142A-94，可与国内外同类产品互换。

主要技术特性

工作温度：-55℃~+125℃
 相对湿度：40℃达95%~99%
 振动：10~2000Hz,加速度196m/s²
 随机振动：功率谱密度0.4G²/Hz,总加速度均方根值23.1G
 额定电流：5A(22#信号接触件)，7.5A(20#信号接触件)，
 10A/20A/30A/40A(大电流接触件，可选择)
 工作电压：300V
 绝缘电阻：≥1000MΩ
 接触电阻：≤0.01Ω(20#接触件)，≤0.02Ω(大电流接触件)
 介质耐压：1000V(50Hz有效)
 分离力：0.3~2N(20#接触件)，2~5N(大电流接触件)
 接触件保持力：40N(大电流接触件)
 机械寿命：500次

型号示例

标准型和高密度型型号命名

J- D B- n P (Z) J S

J-军用 不标-工业级

主称代号

壳体号：E、A、B、C、D

接触件数目：标准型有9、15、2、37、50芯；高密度型：15、26、44、62、78芯

接触件类型：P-插针；S-插孔

接线方式：不标-焊线Z-直式焊板L-弯式焊板

不标-不装出线盒J-装出线盒

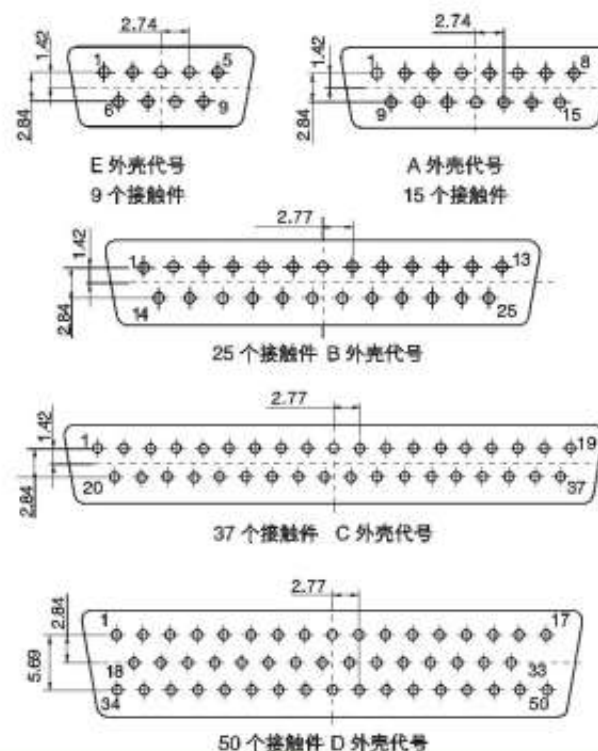
锁紧方式：K、K1、S、SI、SII、SIII、SIV、S-K、S-K1



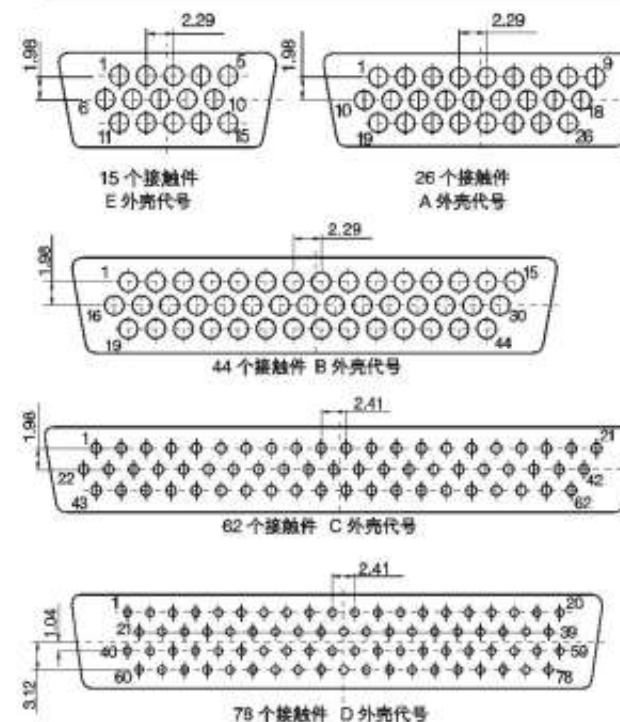
D系列矩形电连接器

型谱排列（插头对接端看）

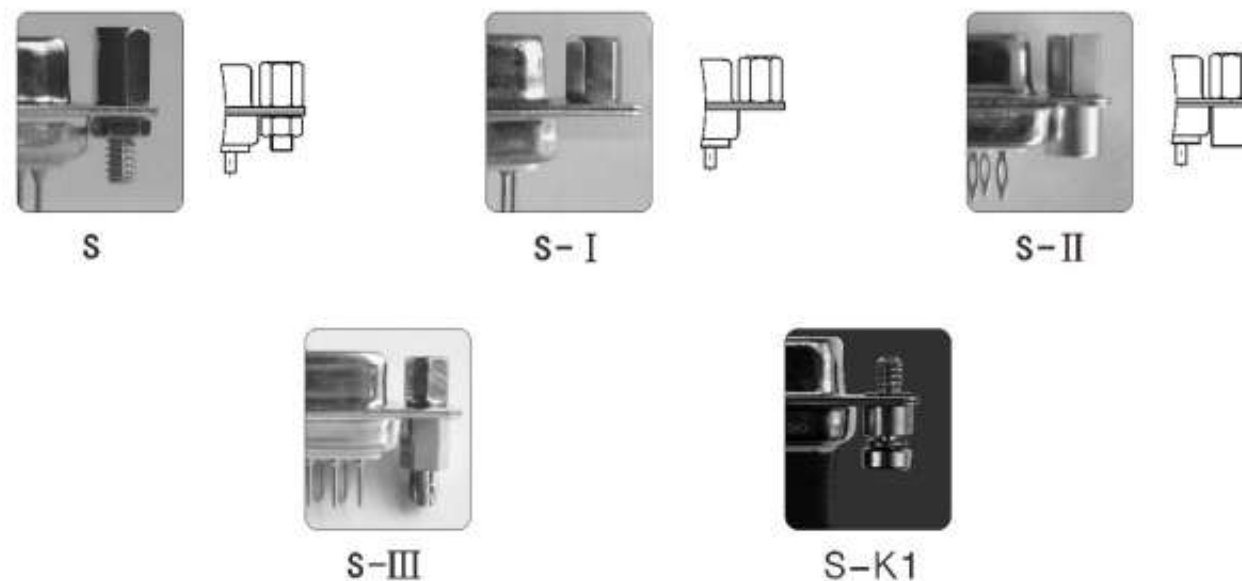
标准型产品绝缘安装板孔位



高密度型产品绝缘安装板孔位



锁紧方式



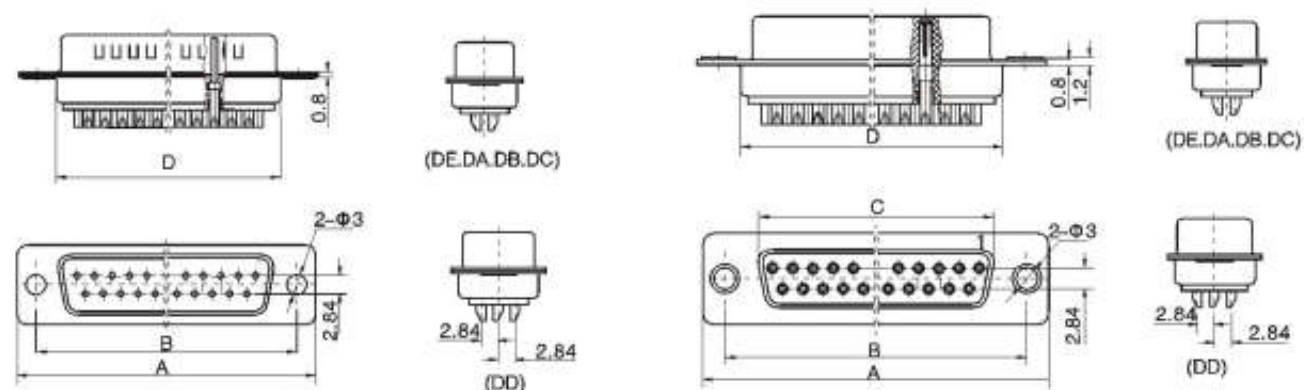


标准型外形尺寸

焊线式

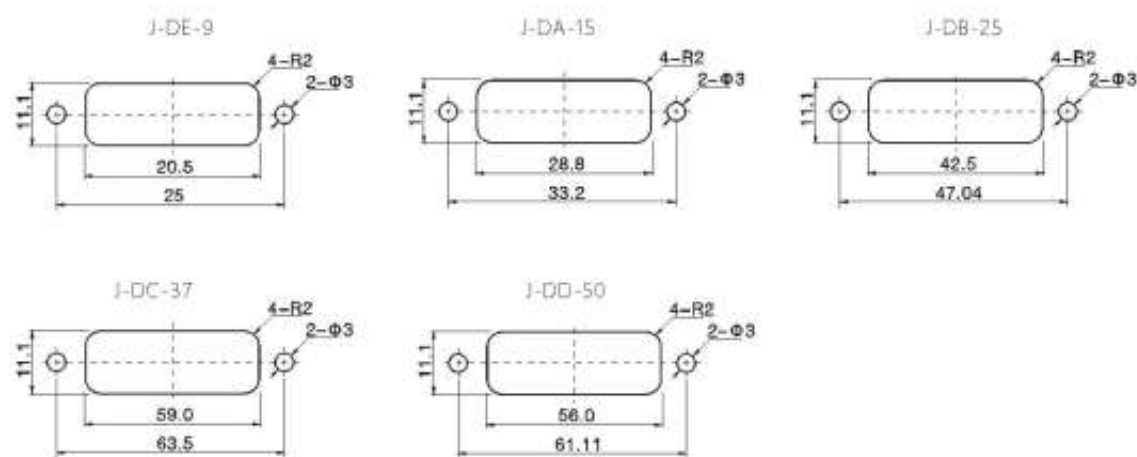
插头 (接触件为针式) J-D-nP

插座 (接触件为孔式) J-D-nS



接触件数	插头型号	插座型号	A	B	C	D
9	J-DE-9P	J-DE-9S	30.9	25	12.6	19.3
15	J-DA-15P	J-DA-15S	39.1	33.32	12.6	27.5
25	J-DB-25P	J-DB-25S	53.1	47.04	12.6	41.3
37	J-DC-37P	J-DC-37S	69.4	63.5	12.6	57.3
50	J-DD-50P	J-DD-50S	66.9	61.11	15.37	55.3

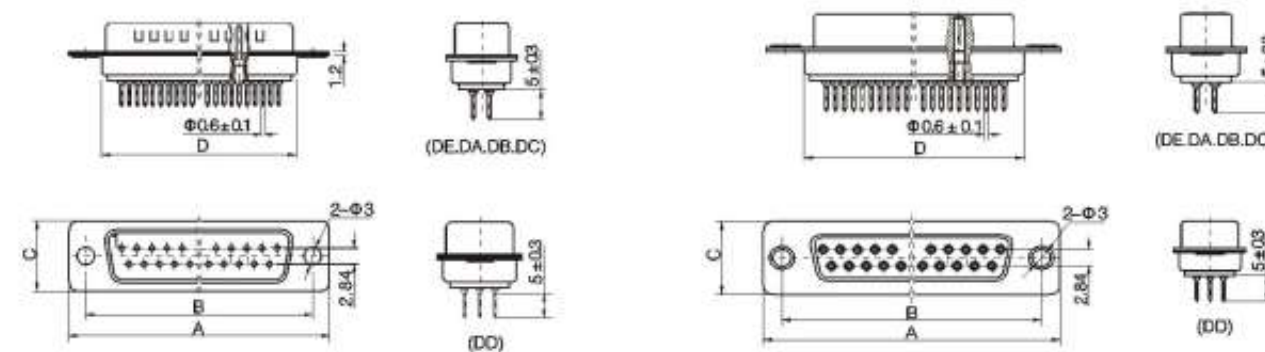
面板安装开孔尺寸



焊板式

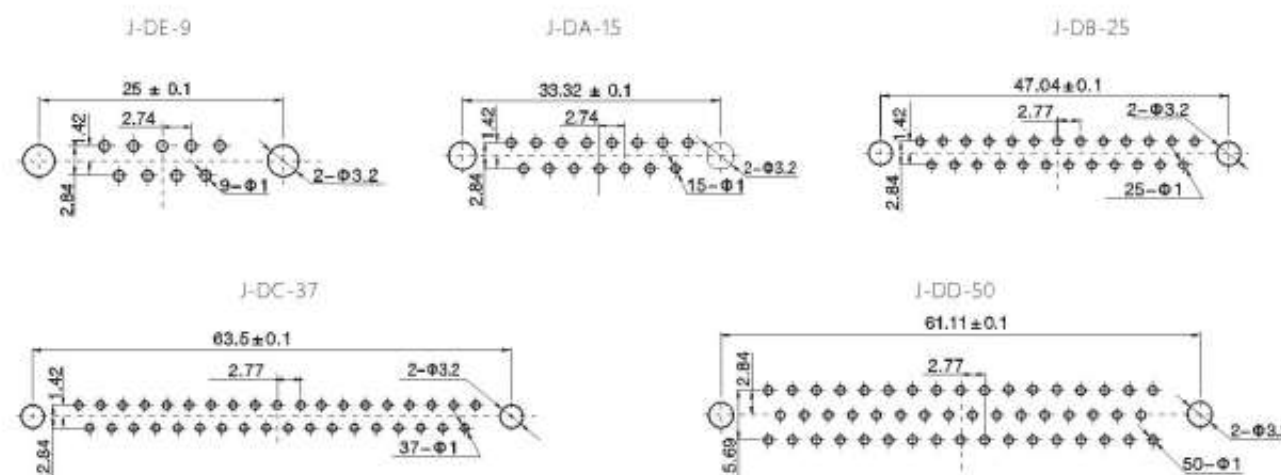
插头 (接触件为针式) J-D-nPZ

插座 (接触件为孔式) J-D-nSZ



接触件数	插头型号	插座型号	A	B	C	D
9	J-DE-9PZ	J-DE-9SZ	30.9	25	12.6	19.3
15	J-DA-15PZ	J-DA-15SZ	39.1	33.32	12.6	27.5
25	J-DB-25PZ	J-DB-25SZ	53.1	47.04	12.6	41.3
37	J-DC-37PZ	J-DC-37SZ	69.4	63.5	12.6	57.3
50	J-DD-50PZ	J-DD-50SZ	66.9	61.11	15.37	55.3

直式 PCB 板焊接开孔尺寸

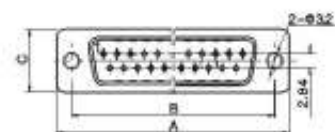
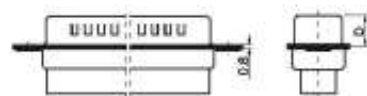




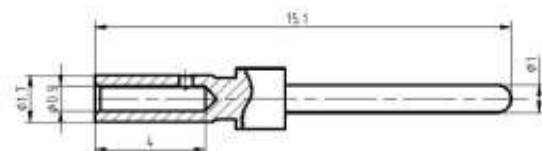
D系列矩形电连接器

电缆压接式

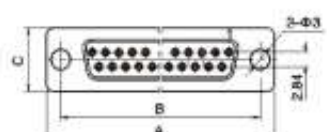
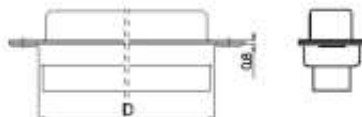
插头 (接触件为针式) J-D-nPY



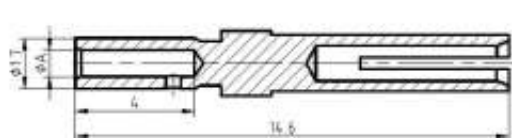
车制件插针



插座 (接触件为孔式) J-D-nSY



车制件插孔



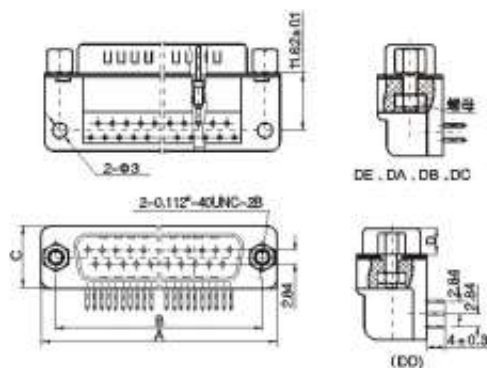
接触件数	插头型号	插座型号	A	B	C	D
9	J-DE-9PY	J-DE-9SY	30.9	25	12.6	19.3
15	J-DA-15PY	J-DA-15SY	39.1	33.32	12.6	27.5
25	J-DB-25PY	J-DB-25SY	53.1	47.04	12.6	41.3
37	J-DC-37PY	J-DC-37SY	69.4	63.5	12.6	57.3
50	J-DD-50PY	J-DD-50SY	66.9	61.11	15.37	55.3



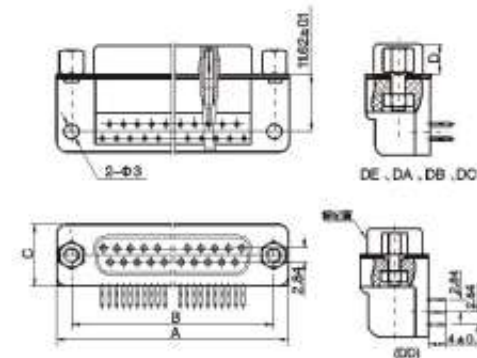
D系列矩形电连接器

弯式

插头 (接触件为针式) J-D-nPLS

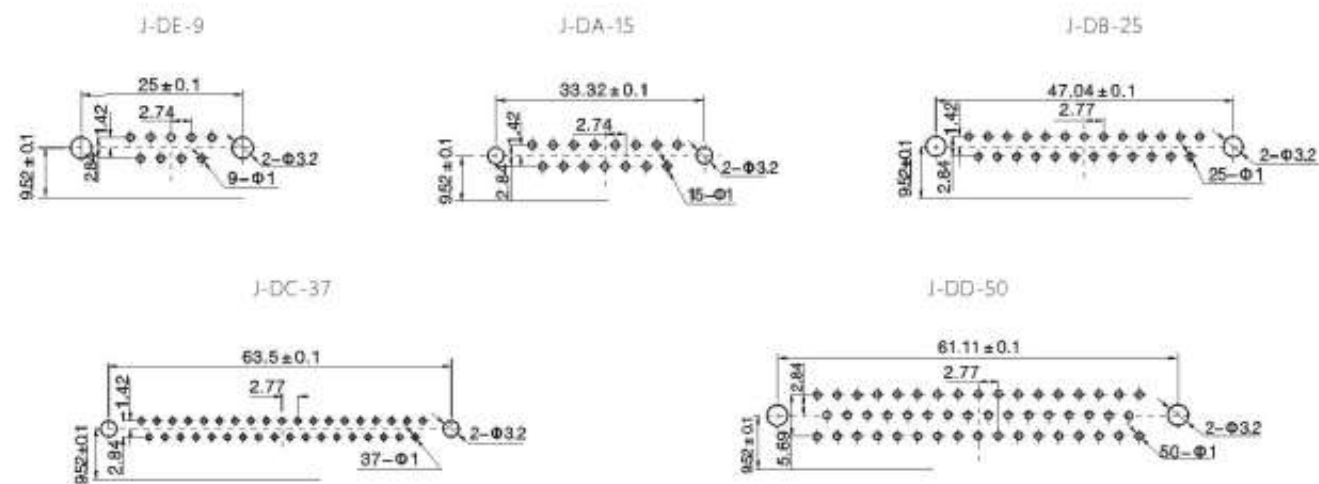


插座 (接触件为孔式) J-D-nSLS



接触件数	插头型号	插座型号	A	B	C	D
9	J-DE-9PLS	J-DE-9SLS	30.9	25	12.6	19.3
15	J-DA-15PLS	J-DA-15SLS	39.1	33.32	12.6	27.5
25	J-DB-25PLS	J-DB-25SLS	53.1	47.04	12.6	41.3
37	J-DC-37PLS	J-DC-37SLS	69.4	63.5	12.6	57.3
50	J-DD-50PLS	J-DD-50SLS	66.9	61.11	15.37	55.3

直式 PCB 板焊接开孔尺寸

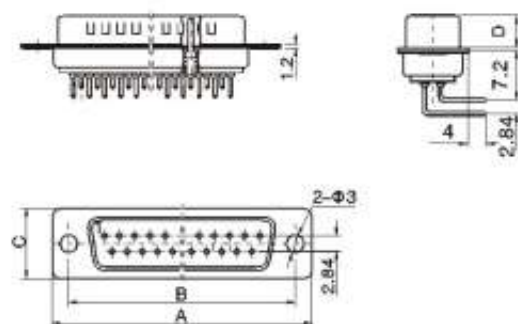




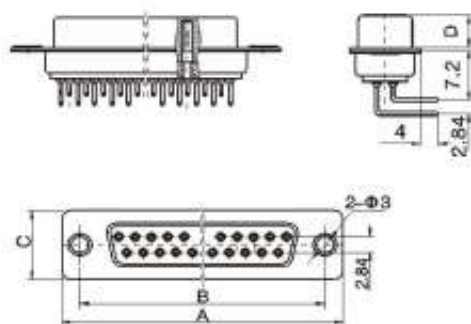
D系列矩形电连接器

弯式(车制件, 中心间距7.2)

插头 (接触件为针式) J-D-nPLS-7.2

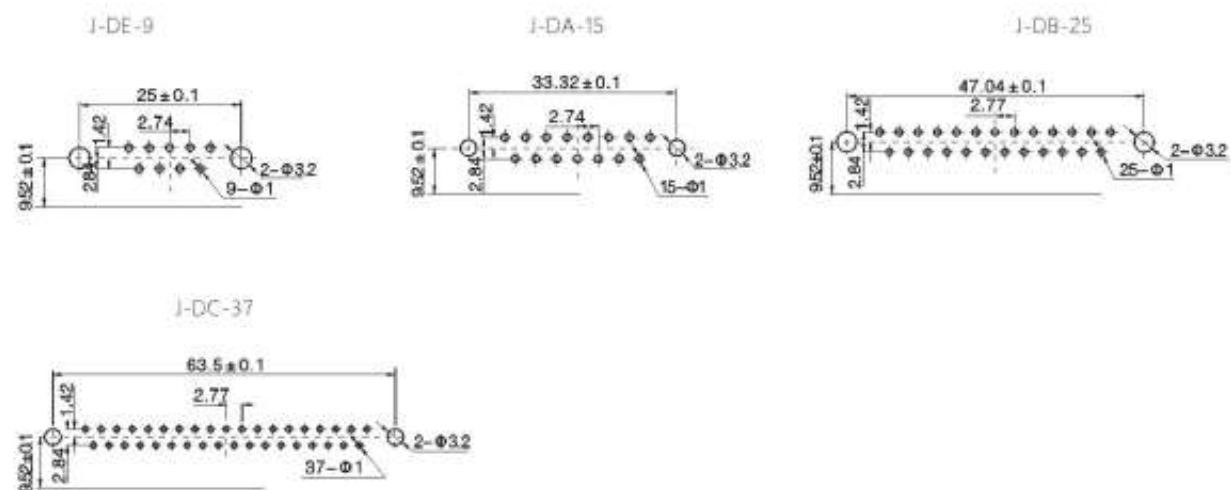


插座 (接触件为孔式) J-D-nSLS-7.2



接触件数	插头型号	插座型号	A	B	C	D
9	J-DE-9PLS-7.2	J-DE-9SLS-7.2	30.9	25	12.6	6.05
15	J-DA-15PLS-7.2	J-DA-15SLS-7.2	39.1	33.32	12.6	6.05
25	J-DB-25PLS-7.2	J-DB-25SLS-7.2	53.1	47.04	12.6	5.99
37	J-DC-37PLS-7.2	J-DC-37SLS-7.2	69.4	63.5	12.6	5.99
50	J-DD-50PLS-7.2	J-DD-50SLS-7.2	66.9	61.11	15.37	5.99

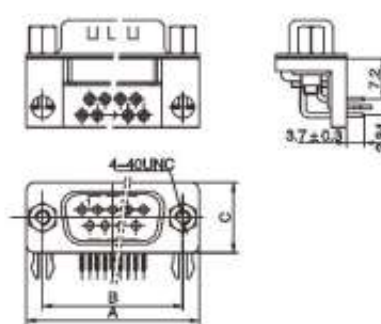
弯式 PCB 板焊接开孔尺寸



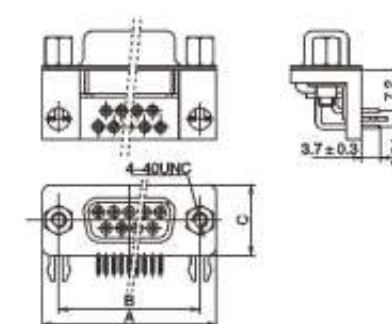
D系列矩形电连接器

弯式

插头 (接触件为针式) J-D-nPLS

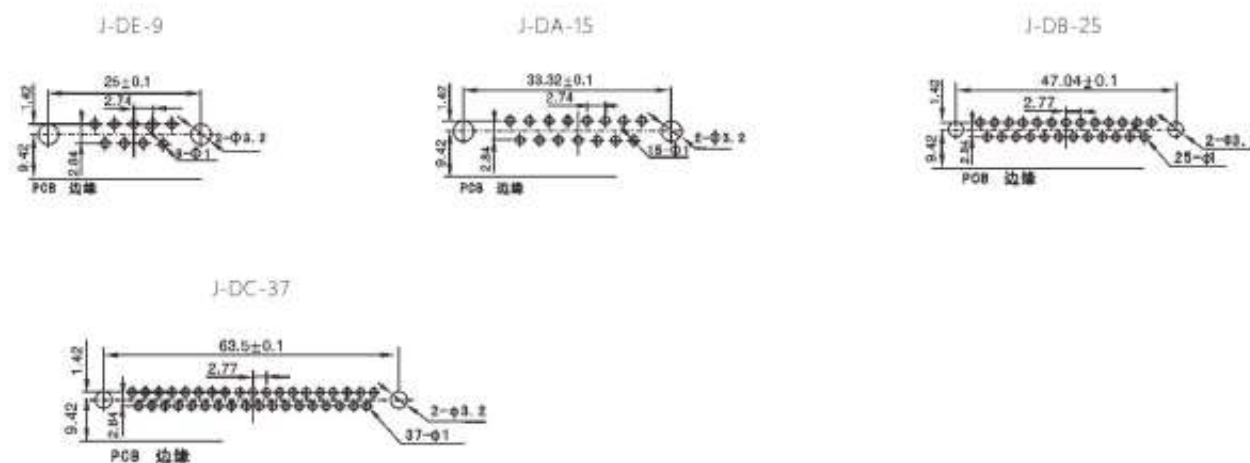


插座 (接触件为孔式) J-D-nSLS



接触件数	插头型号	插座型号	A	B	C	D
9	J-DE-9PLS-7.2-T	J-DE-9SLS-7.2-T	30.9	25	12.6	6.05
15	J-DA-15PLS-7.2-T	J-DA-15SLS-7.2-T	39.1	33.32	12.6	6.05
25	J-DB-25PLS-7.2-T	J-DB-25SLS-7.2-T	53.1	47.04	12.6	5.99
37	J-DC-37PLS-7.2-T	J-DC-37SLS-7.2-T	69.4	63.5	12.6	5.99
50	J-DD-50PLS-7.2-T	J-DD-50SLS-7.2-T	66.9	61.11	15.37	5.99

弯式 PCB 板焊接开孔尺寸

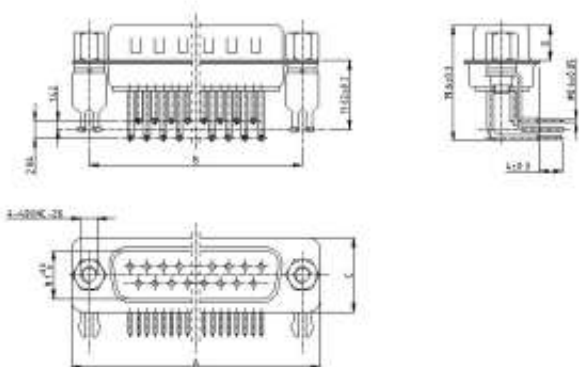




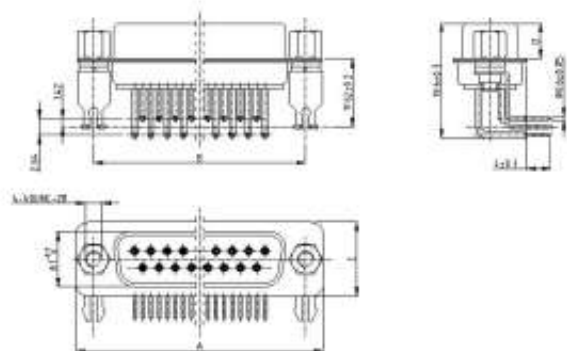
D系列矩形电连接器

弯式

插头 (接触件为针式) J-D-nPLS-T

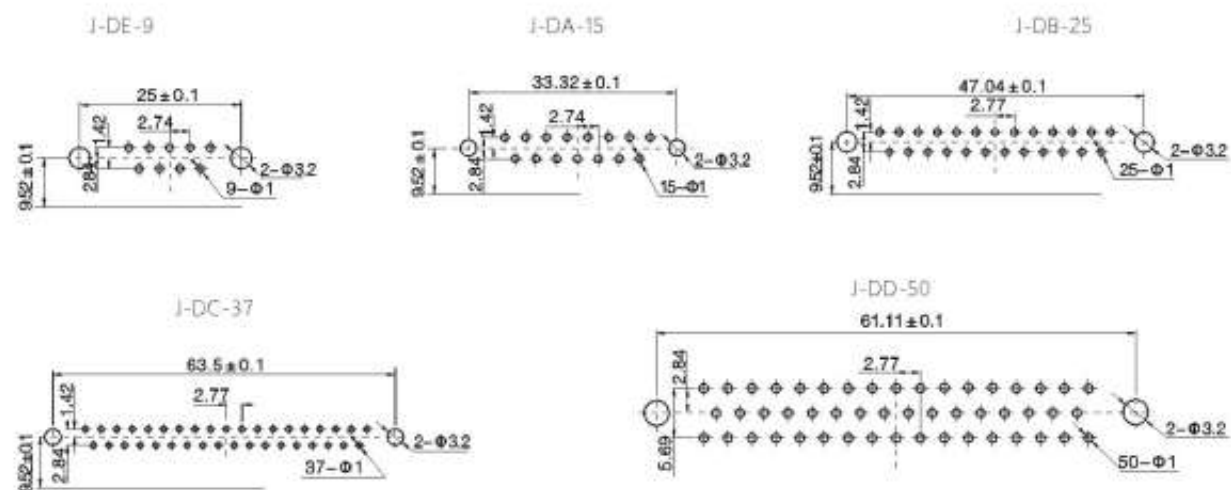


插座 (接触件为孔式) J-D-nSLS-



接触件数	插头型号	插座型号	A	B	C	D
9	J-DE-9PLS-T	J-DE-9SLS-T	30.9	25	12.6	6.05
15	J-DA-15PLS-T	J-DA-15SLS-T	39.1	33.32	12.6	6.05
25	J-DB-25PLS-T	J-DB-25SLS-T	53.1	47.04	12.6	5.99
37	J-DC-37PLS-T	J-DC-37SLS-T	69.4	63.5	12.6	5.99
50	J-DD-50PLS-T	J-DD-50SLS-T	66.9	61.11	15.37	5.99

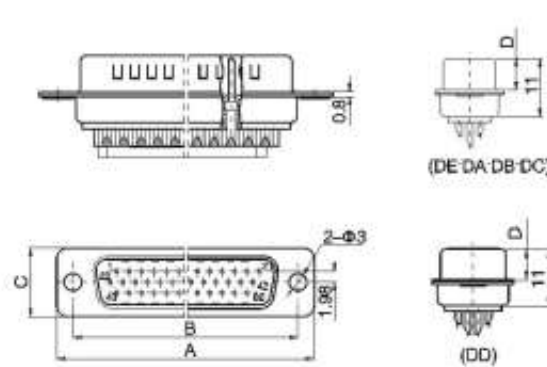
弯式 PCB 板焊接开孔尺寸



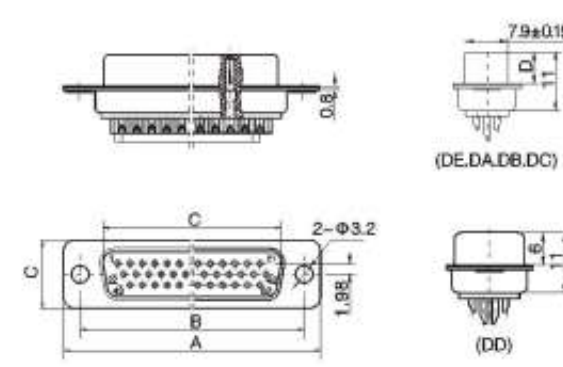
D系列矩形电连接器

高密度型焊线式

插头 (接触件为针式) J-D-nP

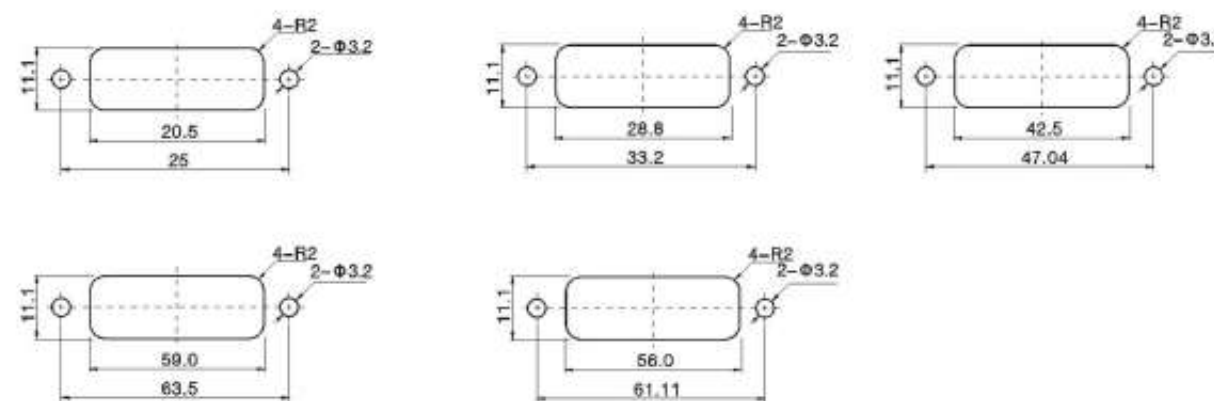


插座 (接触件为孔式) J-D-nS



接触件数	插头型号	插座型号	A	B	C	D
9	J-DE-15P	J-DE-15S	30.9	25	12.6	6.05
15	J-DA-26P	J-DA-26S	39.1	33.32	12.6	6.05
25	J-DB-44P	J-DB-44S	53.1	47.04	12.6	5.99
37	J-DC-62P	J-DC-62S	69.4	63.5	12.6	5.99
50	J-DD-78P	J-DD-78S	66.9	61.11	15.37	5.99

面板安装开孔尺寸

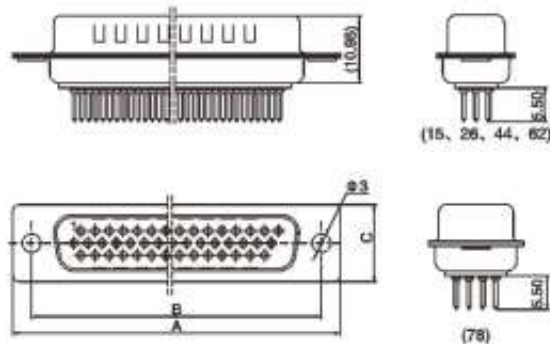




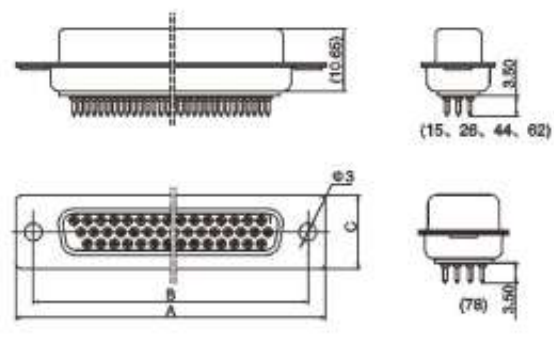
D系列矩形电连接器

高密度型焊板式

插头（接触件为针式）J-D-nPZ

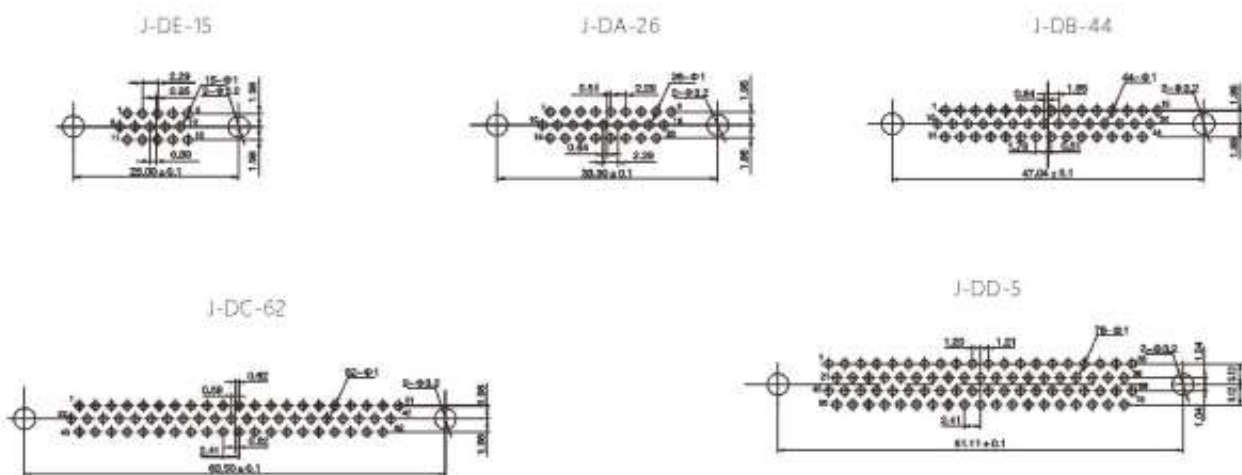


插座（接触件为孔式）J-D-nSZ



接触件数	插头型号	插座型号	A	B	C
15	J-DE-15PZ	J-DE-15SZ	30.9	25	12.6
26	J-DA-26PZ	J-DA-26SZ	39.1	33.32	12.6
44	J-DB-44PZ	J-DB-44SZ	53.1	47.04	12.6
62	J-DC-62PZ	J-DC-62SZ	69.4	63.5	12.6
78	J-DD-78PZ	J-DD-78SZ	66.9	61.11	15.37

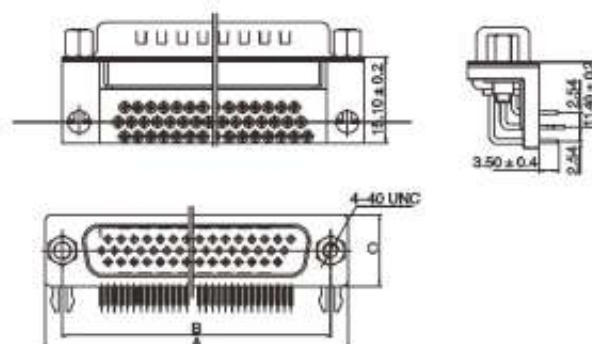
直式 PCB 板焊接开孔尺寸



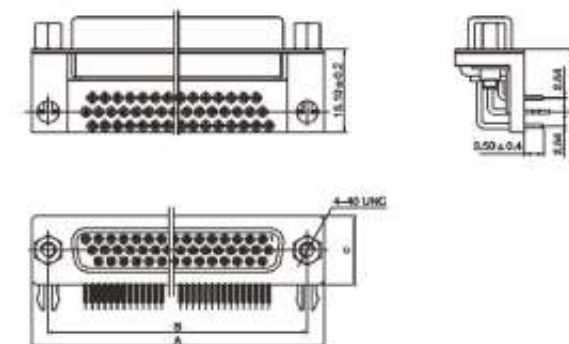
D系列矩形电连接器

高密度弯式(孔)

插座（车制件，接触件为孔式，弯式排距 1.54）



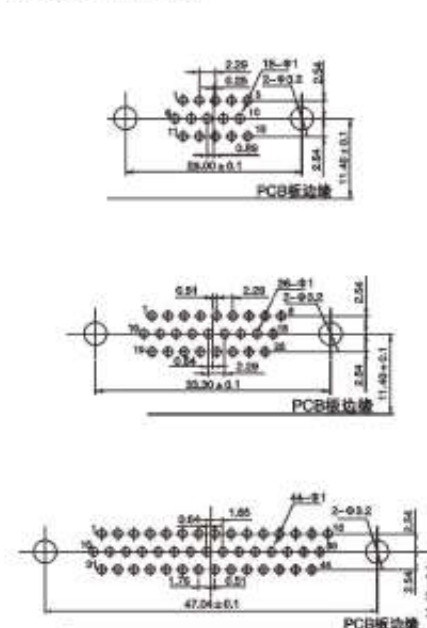
插座（车制件，接触件为孔式，弯式排距 2.54）



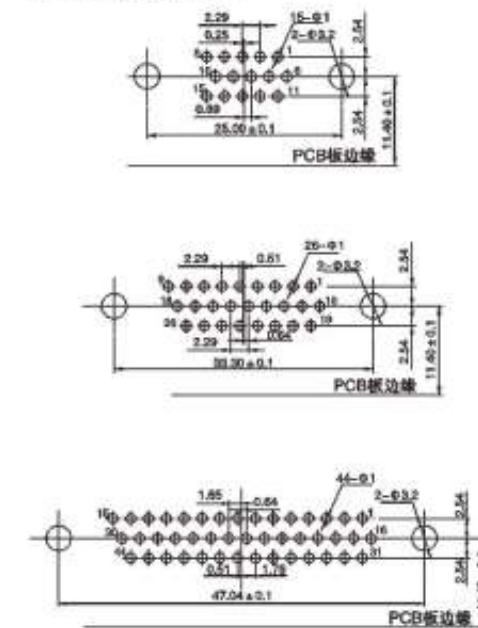
接触件数	型号	A	B
15	J-DE-15SLS-T	30.9	25
26	J-DA-26SLS-T	39.1	33.32
44	J-DB-44SLS-T	53.1	47.04

接触件数	型号	A	B
15	J-DE-15SLS	30.9	25
26	J-DA-26SLS	39.1	33.32
44	J-DB-44SLS-	53.1	47.04

印制板安装开孔尺寸



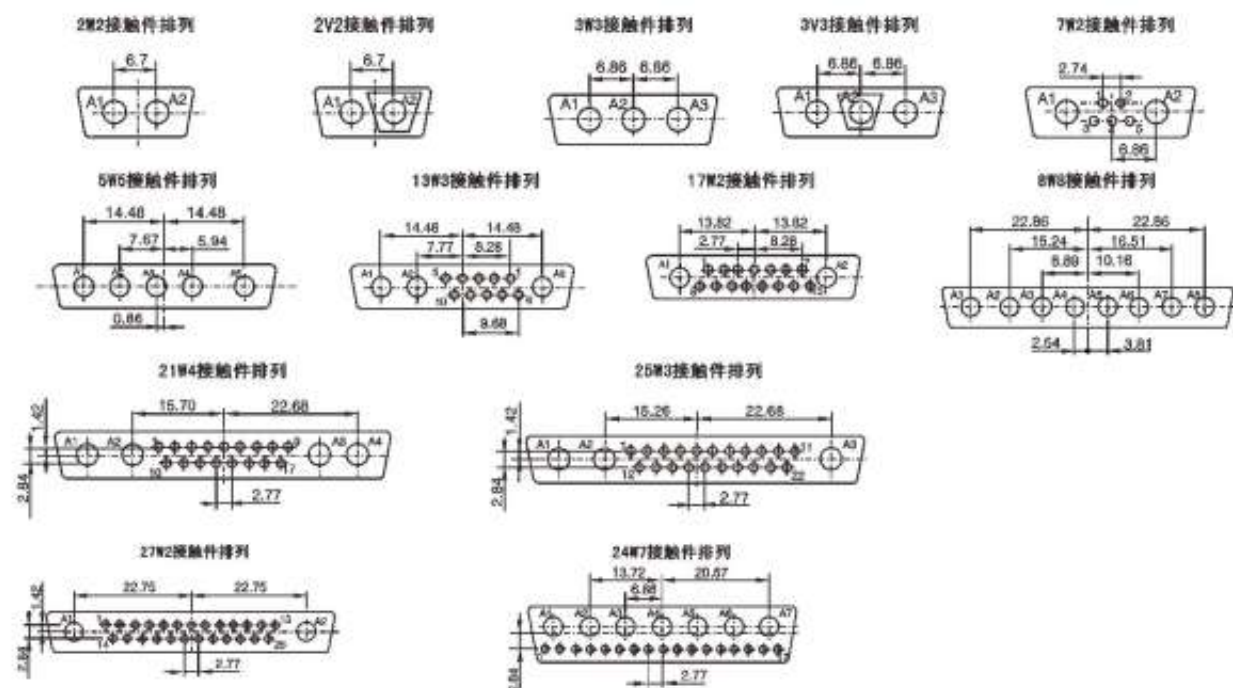
印制板安装开孔尺寸





混装型型谱

从组合面看插针接触件绝缘体孔位

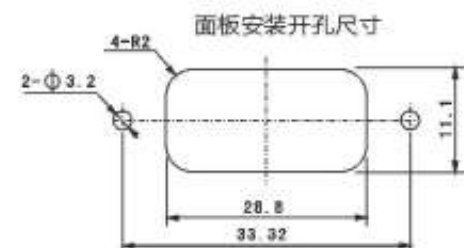
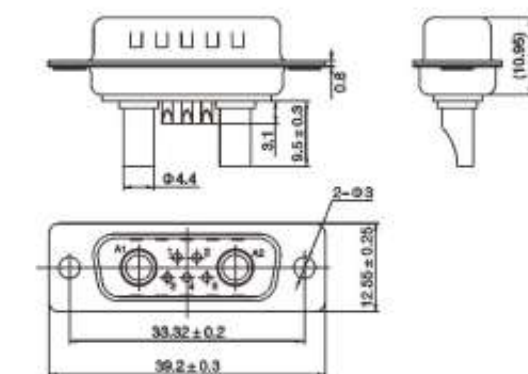


混装型产品型号命名

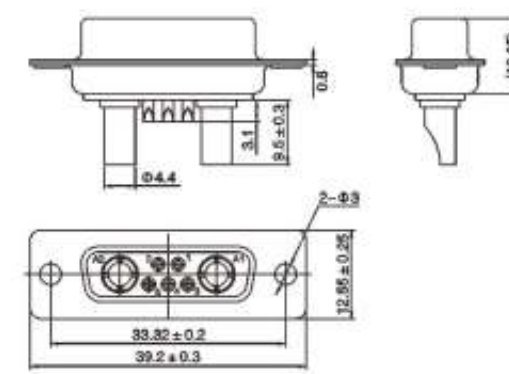


混装型焊线式 (以7W2为示例)

插头 (接触件为针式) J-D-nP-nd

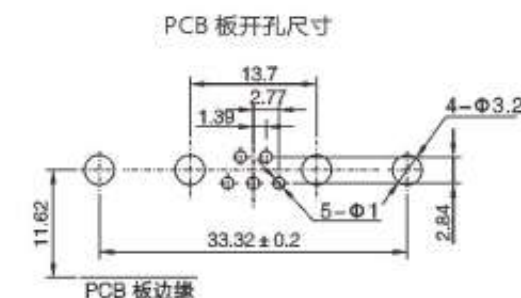
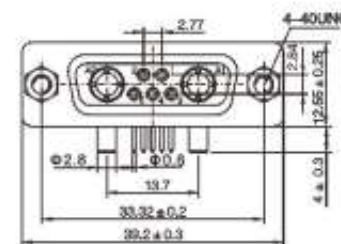
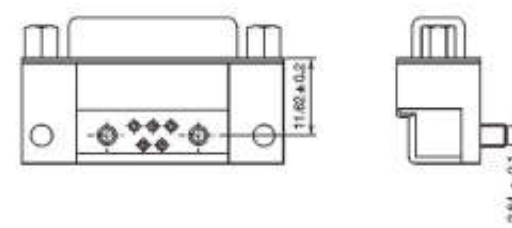


插座 (接触件为孔式) J-D-nS-nd



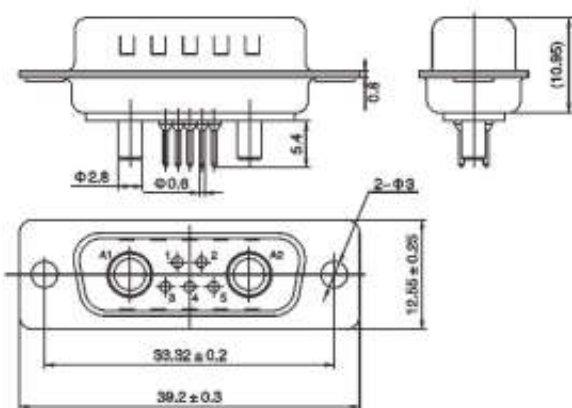
混装型弯焊板式 (以7W2为示例)

插座 (接触件为孔式) J-D-nS-ndLS

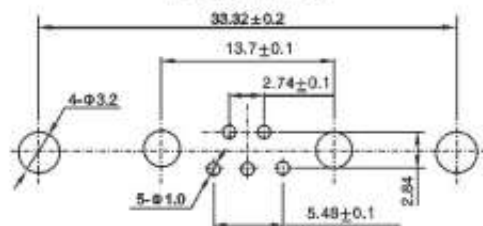


混装型焊板式 (以7W2为示例)

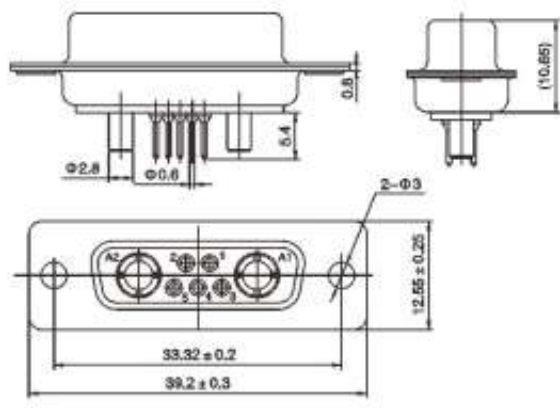
插头 (接触件为针式) J-D-nPZ-ndZ



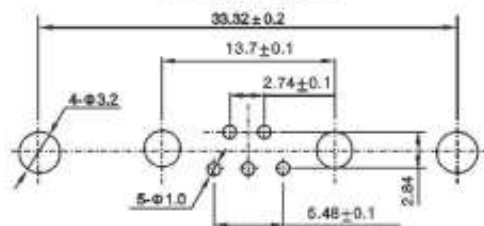
PCB 板开孔尺寸



插座 (接触件为孔式) J-D-nSZ-ndZ

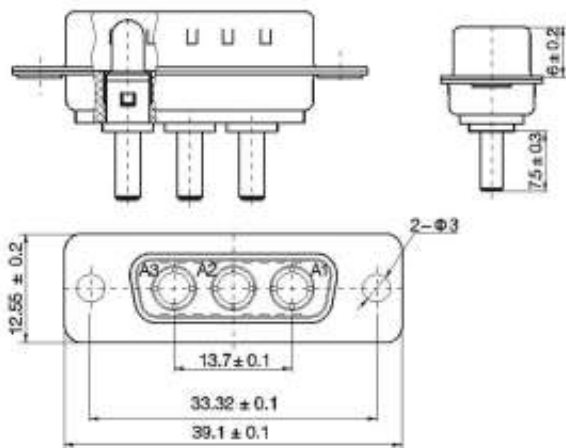


PCB 板开孔尺寸

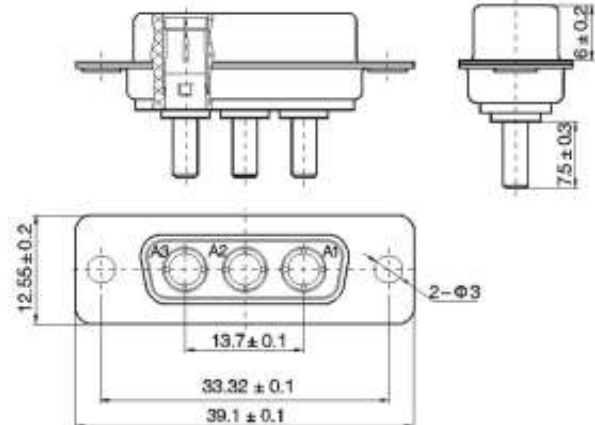


电源型3W3焊接式

插头 (接触件为针式) J-DA-3P-3d

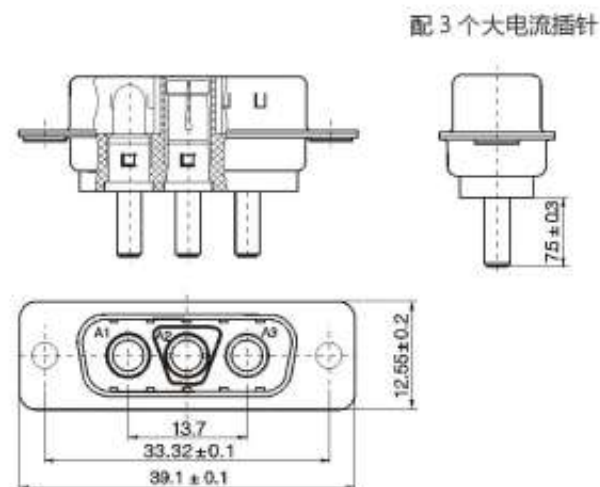


插座 (接触件为孔式) J-DA-3S-3d

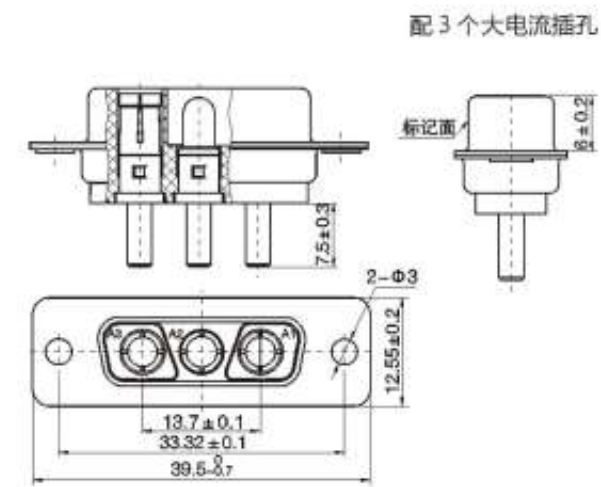


电源型3W3焊板式

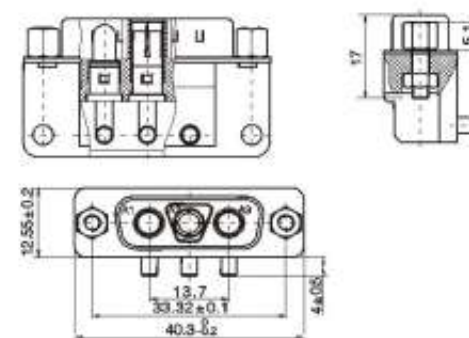
直焊板插头 (接触件为针式) J-DA-3PZ-3dZ



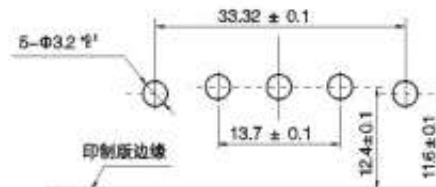
直焊板插座 (接触件为孔式) J-DA-3SZ-3dZ



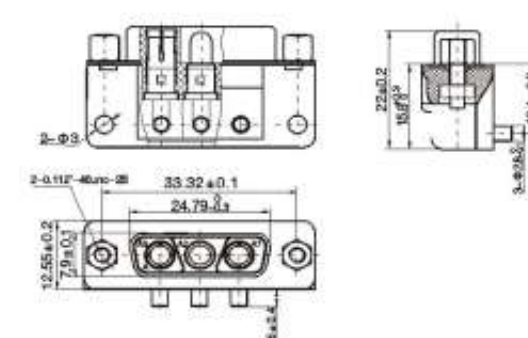
弯焊板插头 (接触件为针式) J-DA-3PL-3dLS



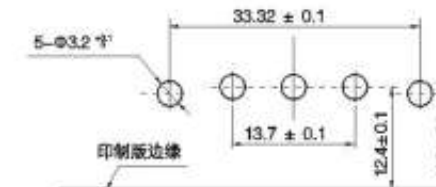
PCB 板开孔尺寸



弯焊板插座 (接触件为孔式) J-DA-3SL-3dLS

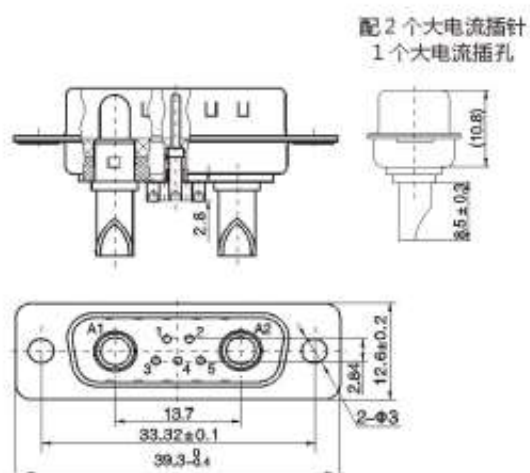


PCB 板开孔尺寸

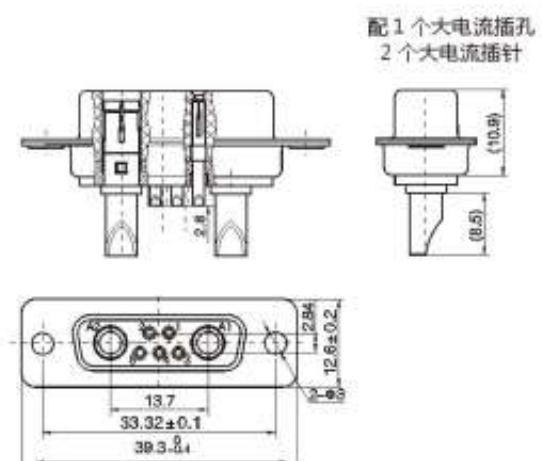


电源型3V3焊接式

插头 J-DA-2P1S-3d

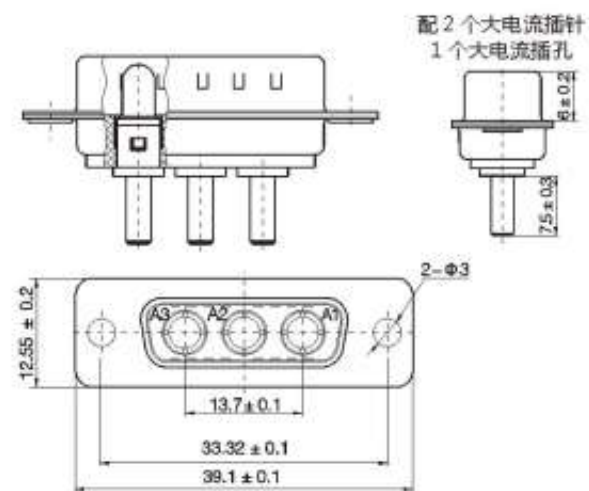


插座 J-DA-2S1P-3d

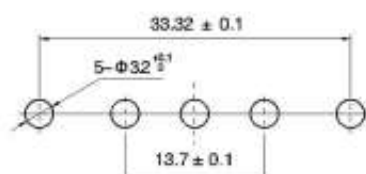


电源型3V3焊板式

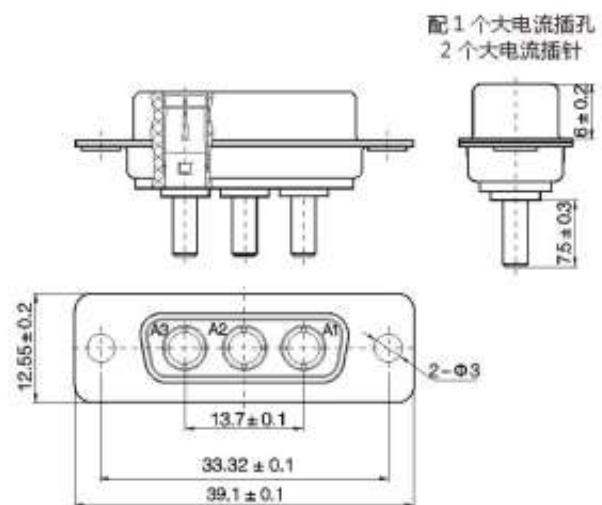
直式焊板插头 J-DA-2PZ1SZ-3dZ



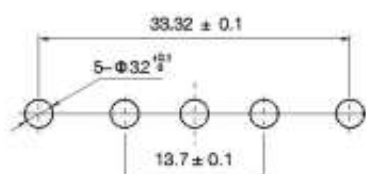
PCB 板开孔尺寸



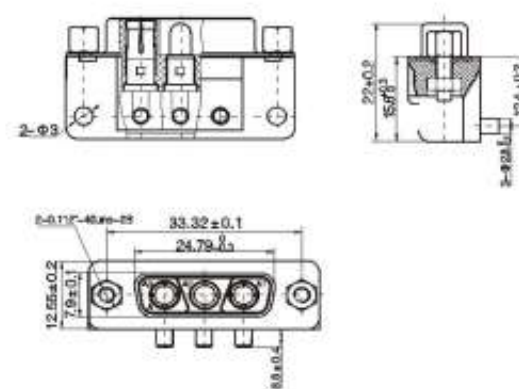
直式焊板插座 J-DA-2SZ1PZ-3dZ



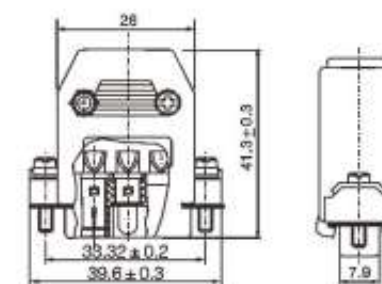
PCB 板开孔尺寸



弯式焊板插座 J-DA-2SL1PL-3dLS



3W3、3V3专用出线盒

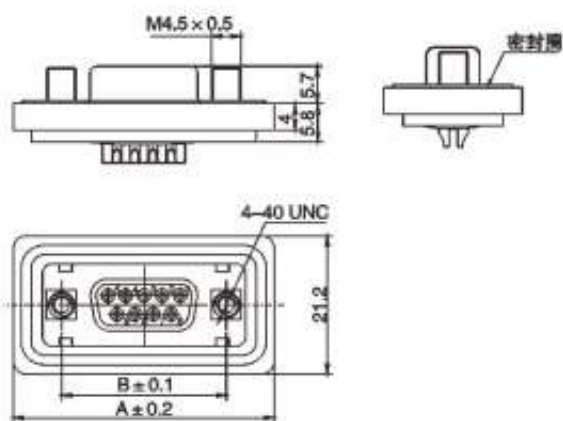


防水密封连接器

主要技术参数

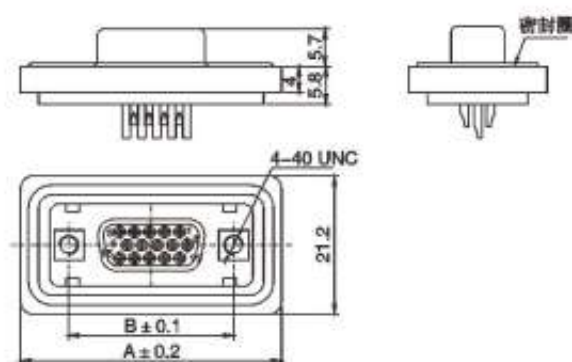
温 度: -40℃ ~ +85℃
 湿 度: +40℃ 时达 95%
 额定电流: 3A (DC)
 接触电阻: $\leq 10m\Omega$
 绝缘电阻: $\geq 5000M\Omega$
 耐 压: 800r.m.s. (50Hz)
 插孔单脚分离: 0.3N-1.2N
 机械寿命: 500 次

标准型防水插座 (接触件为孔式) D-nS



接触件数	A	B	C
DXF-9	39.6	30.8	25
DXF-15	47.9	39.1	33.32
DXF-25	61.9	53.1	47.04

高密度型防水插座 (接触件为孔式) D-nS



接触件数	A	B	C
DXF-15	39.6	30.8	25
DXF-26	47.9	39.1	33.32
DXF-44	61.9	53.1	47.04



J29A系列微型矩形电连接器

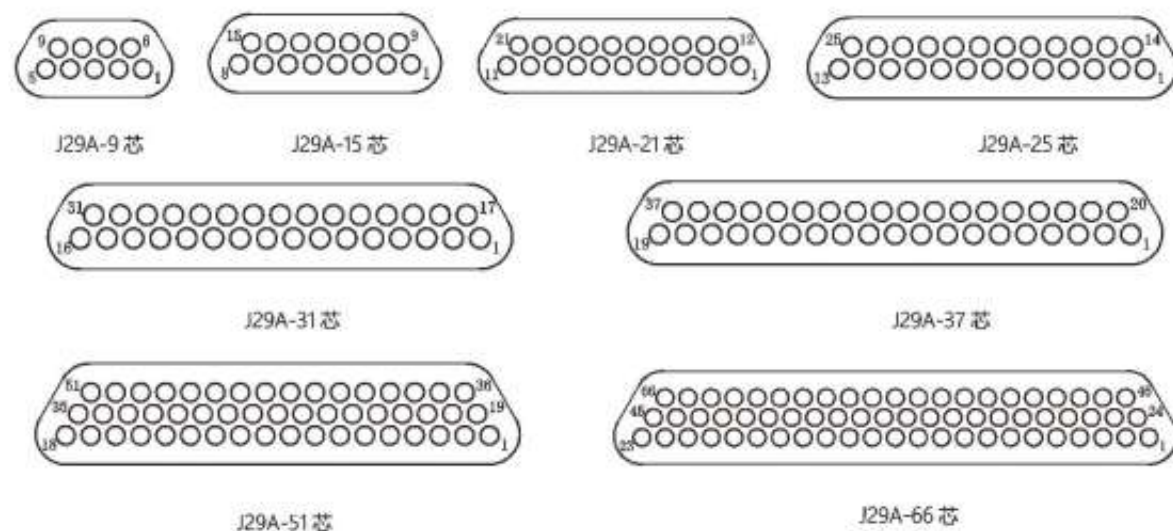
主要特点

- 芯数:有 9、15、21、25、31、37、51、66 芯八种规格
- 采用绞线式弹性插针(麻花针),接点间距为 1.91mm,排距为 1.65mm
- 导线线芯截面积范围:0.15mm²~0.3mm²
- 广泛用于电子计算机等各类电子设备的电路连接
- 执行标准:Q/YG377-2011

主要技术特性

环境温度: -55℃ ~ +125℃
 振动: 10Hz ~ 2000Hz 196m/s²
 随机振动: 功率谱密度 0.4G²/Hz 总加速度均方根值 23.1G
 冲击: 980m/s² 6ms
 额定电流: 5A
 接触电阻: ≤ 10mΩ
 绝缘电阻: ≥ 5000MΩ
 介质耐压: 1000V
 机械寿命: 500 次
 密封性指标(仅适用于 J29M 系列产品)
 水密封: 压差一个大气压,水检无气泡产生
 气密封: 1 × 10⁻² Pa·cm³/s(一个大气压差)

型谱排列(插头对接端看)

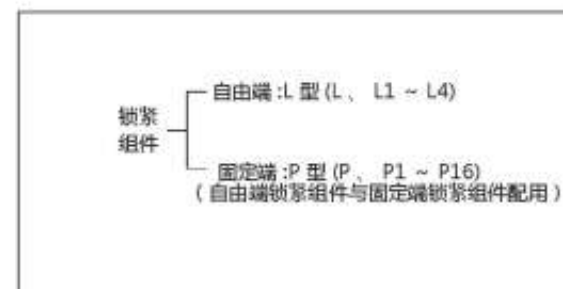


J29A系列微型矩形电连接器

产品族谱树



锁紧组件

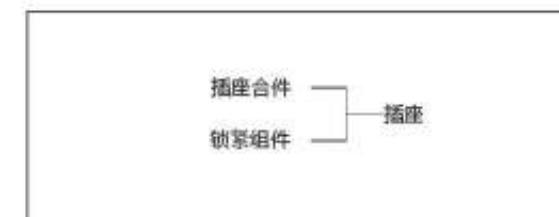
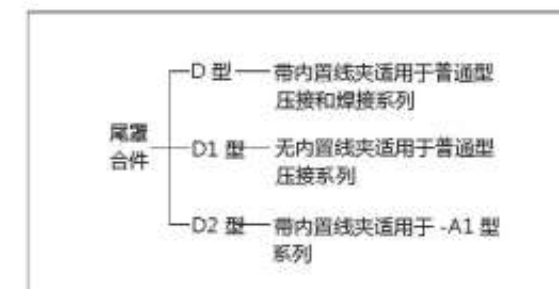


说明



如上图示,用户在选择 J29A 系列产品时,须同时选择插头(座)合件及锁紧组件才能组成完整的插头或插座。尾罩合件不是必需选择,可根据需要选择。选用的具体说明在后续相关章节中有详细介绍。

尾罩合件





J29A系列微型矩形电连接器

型号命名

J29A 系列订货标志

J29A - X TJ/ZK X X - X X (附件说明)

① 主称代号：J29A

② 接触件数目：9、15、21、25、31、37、51、66

③ 连接器与接触件种类：TJ- 插头装插针；ZK- 插座装插孔；TJ、ZK为固定搭配

④ 接触件尾端形式：无字母- 压接；H- 焊接；N- 直插印制板；
W- 弯插印制板（1.91 × 2.54 网格）；
WI- 弯插印制板（3.82 × 2.54 网格）；

⑤ 锁紧组件类别：详见“J29A锁紧组件”。
注：P3、P4、P6、P13、P15型锁紧组件为 J29A- □TJW/ZKW/TJWI/ZKWI 产品专用。

⑥ 外壳类型：
无字母- 普通型（外壳法兰盘对接端有扁形沉孔），
A- 外壳法兰盘宽度与尾端等宽
A1- 外壳法兰盘宽度介于普通型与-A型之间

⑦ 尾罩合件类型：D、D1、D2
注：附加说明不是订货标志的组成部分，顾客在选用时请在括号中注明压接的导线规格如：导线截面积、长度和颜色等。接线关系复杂时请给出接线关系表。

标志示例

J29A - 25 ZK L4 - A1 D2(附件说明)

以上标志表示接触件数目为 25、插座装插孔、接触件尾端为压接式、A1型外壳、带L4型自由端锁紧组件和D2型尾罩合件的 J29A 连接器。（附加说明：导线截面积、长度和颜色等）



J29A系列微型矩形电连接器

J29M 系列订货标志

J29M - X TJ/ZK X X (附件说明)

① 主称代号：J29M

② 接触件数目：9、15、21、25、31、37、51、66

③ 连接器与接触件种类：TJ- 插头装插针；
ZK- 插座装插孔；
TJ、ZK为固定搭配

④ 接触件尾端形式：无字母—压接；
H—焊接

⑤ 锁紧组件类别：仅用 P5 型锁紧组件
注：附加说明不是订货标志的组成部分，顾客在选用时请在括号中注明压接的导线规格如：导线截面积、长度和颜色等。接线关系复杂时请给出接线关系表。

标志示例

J29M - 51 ZK H - P5 (附件说明)

以上标志表示接触件数目为 51、插座装插孔、接触件尾端为焊接式、带 P5 型固定端锁紧组件的 J29M 密封型连接器。（附加说明：导线截面积、长度和颜色等）



J29A系列微型矩形电连接器

J29A普通型/J29A压接系列

■ 插头

J29A-9、15、21、25、31、37、51、66TJ

■ 插座

J29A-9、15、21、25、31、37、51、66ZK



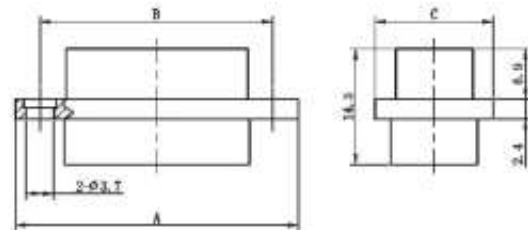
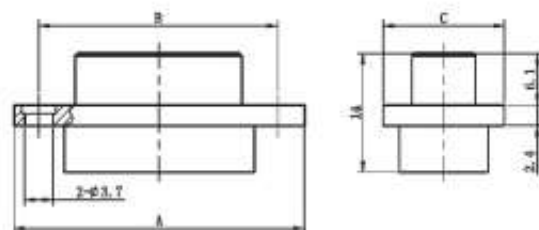
J29A-9TJ

J29A-66TJ

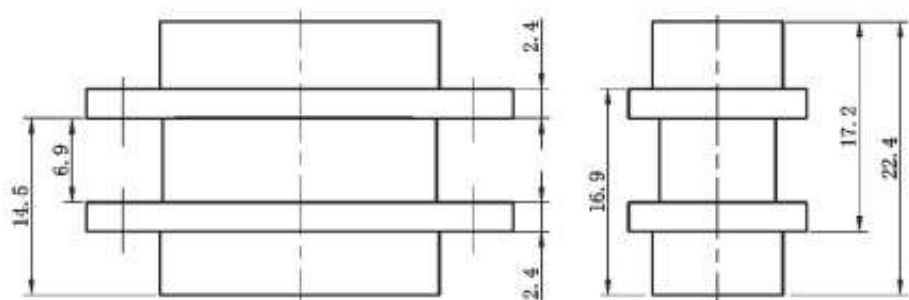


J29A-9ZK

J29A-66ZK



插头合件	A	B	C	插座合件	A	B	C
J29A-9TJ	26.1	20.1	13	J29A-9ZK	26.1	20.1	13
J29A-15TJ	31.6	25.6	13	J29A-15ZK	31.6	25.6	13
J29A-21TJ	37.3	31.3	13	J29A-21ZK	37.3	31.3	13
J29A-25TJ	42	36	13	J29A-25ZK	42	36	13
J29A-31TJ	47.8	41.8	13	J29A-31ZK	47.8	41.8	13
J29A-37TJ	53.5	47.5	13	J29A-37ZK	53.5	47.5	13
J29A-51TJ	52	46	14.6	J29A-51ZK	52	46	14.6
J29A-66TJ	61.5	55.5	14.6	J29A-66ZK	61.5	55.5	14.6



J29A-9、15、21、25、31、37、51、66TJ/ZK



J29A系列微型矩形电连接器

J29A普通型/J29A焊接H系列

■ 插头

J29A-9、15、25、37、51、66TJH

■ 插座

J29A-9、15、25、37、51、66ZKH



J29A-9TJH

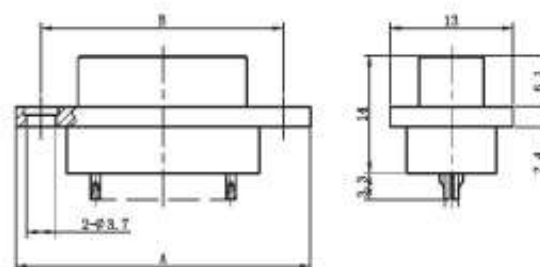
J29A-66TJH



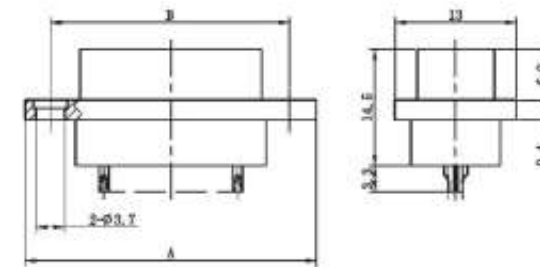
J29A-9ZKH

J29A-66ZKH

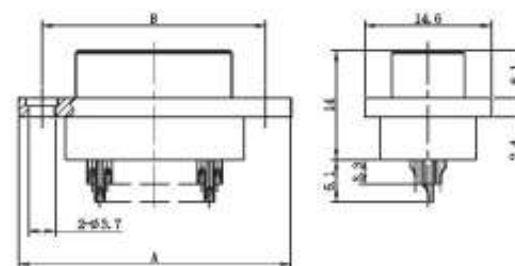
J29A-9、15、25、37TJH



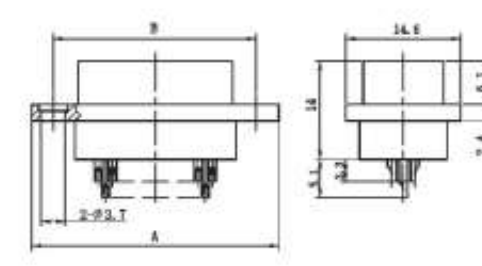
J29A-9、15、25、37ZKH



J29A-51、66TJH



J29A-51、66ZKH



插头合件	A	B	插座合件	A	B
J29A-9TJH	26.1	20.1	J29A-9ZKH	26.1	20.1
J29A-15TJH	31.6	25.6	J29A-15ZKH	31.6	25.6
J29A-25TJH	42	36	J29A-25ZKH	42	36
J29A-37TJH	53.5	47.5	J29A-37ZKH	53.5	47.5
J29A-51TJH	52	46	J29A-51ZKH	52	46
J29A-66TJH	61.5	55.5	J29A-66ZKH	61.5	55.5



J29 A系列微型矩形电连接器

J29 A普通型/J29 A直插印制板N系列

特点：印制板孔位间距 1.91 × 1.65 网格（列×行）

■ 插头

J29A-9、15、25、37、51、66TJN

■ 插座

J29A-9、15、25、37、51、66ZKN



J29A-9TJN

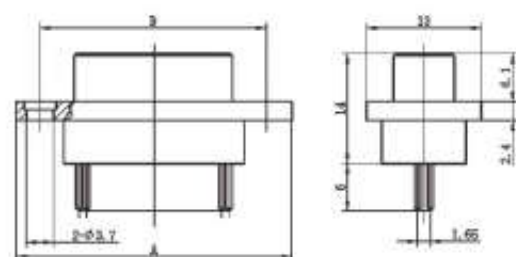
J29A-66TJN



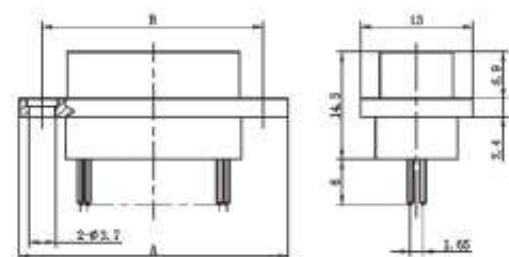
J29A-9ZKN

J29A-66ZKN

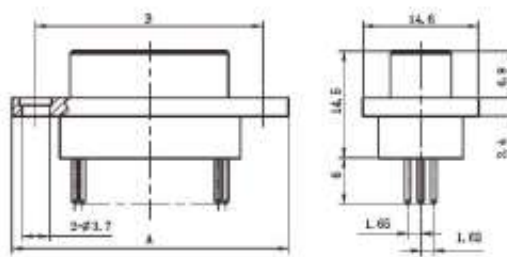
J29A-9、15、25、37TJN



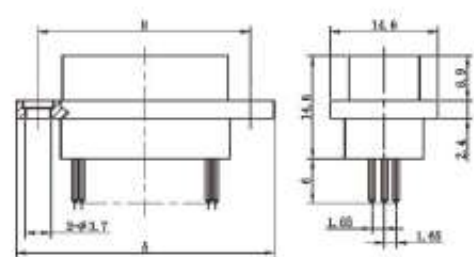
J29A-9、15、25、37ZKN



J29A-51、66TJN



J29A-51、66ZKN



插头合件	A	B	插座合件	A	B
J29A-9TJN	26.1	20.1	J29A-9ZKN	26.1	20.1
J29A-15TJN	31.6	25.6	J29A-15ZKN	31.6	25.6
J29A-25TJN	42	36	J29A-25ZKN	42	36
J29A-37TJN	53.5	47.5	J29A-37ZKN	53.5	47.5
J29A-51TJN	52	46	J29A-51ZKN	52	46
J29A-66TJN	61.5	55.5	J29A-66ZKN	61.5	55.5



J29 A系列微型矩形电连接器

J29 A普通型/J29 A弯插印制板W系列

特点：印制板孔位间距为 1.91 × 2.54 网格（列×行）

■ 插头

J29A-9、15、25、37、51、66TJW

■ 插座

J29A-9、15、25、37、51、66ZKW



J29A-9TJW

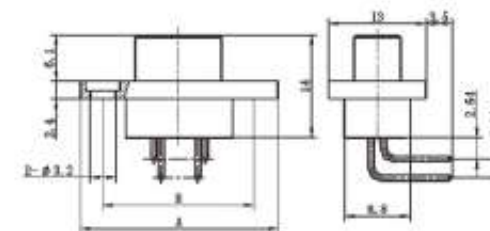
J29A-66TJW



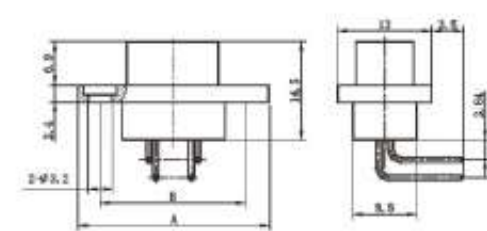
J29A-9ZKW

J29A-66ZKW

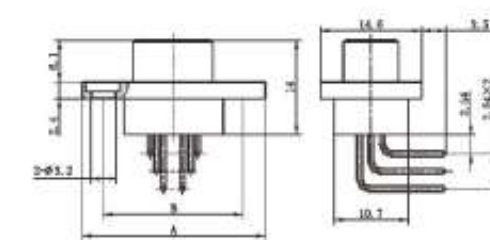
J29A-9、15、25、37TJW



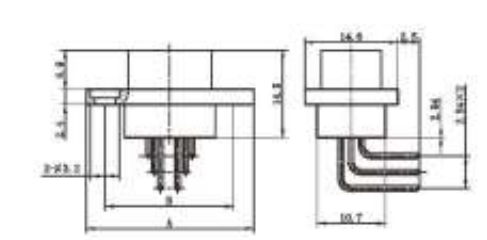
J29A-9、15、25、37ZKW



J29A-51、66TJW



J29A-51、66ZKW



插头合件	A	B	插座合件	A	B
J29A-9TJW	26.1	20.1	J29A-9ZKW	26.1	20.1
J29A-15TJW	31.6	25.6	J29A-15ZKW	31.6	25.6
J29A-25TJW	42	36	J29A-25ZKW	42	36
J29A-37TJW	53.5	47.5	J29A-37ZKW	53.5	47.5
J29A-51TJW	52	46	J29A-51ZKW	52	46
J29A-66TJW	61.5	55.5	J29A-66ZKW	61.5	55.5



J29A系列微型矩形电连接器

J29A普通型/J29A弯插印制板WI系列

特点：印制板孔位间距为 3.82 × 2.54 网格（列×行）

■ 插头

J29A-9、15、25、37、51、66TJWI



J29A-9TJWI

J29A-66TJWI

■ 插座

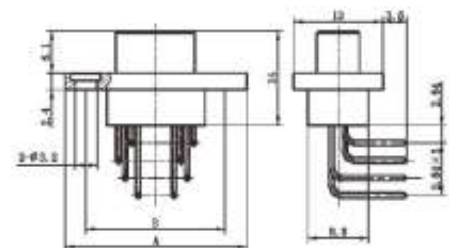
J29A-9、15、25、37、51、66ZKWI



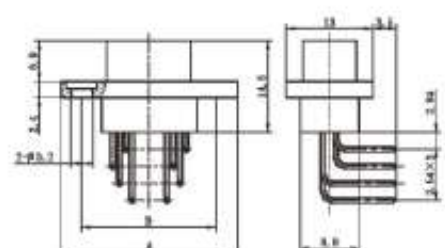
J29A-9ZKWI

J29A-66ZKWI

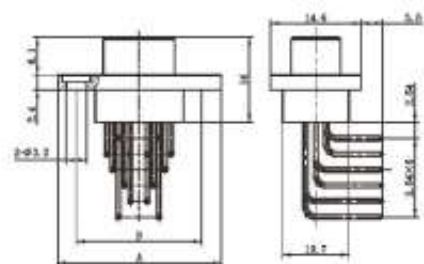
J29A-9、15、25、37TJWI



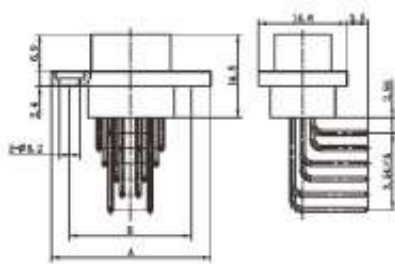
J29A-9、15、25、37ZKWI



J29A-51、66TJWI



J29A-51、66ZKWI



插头合件	A	B	插座合件	A	B
J29A-9TJWI	26.1	20.1	J29A-9ZKWI	26.1	20.1
J29A-15TJWI	31.6	25.6	J29A-15ZKWI	31.6	25.6
J29A-25TJWI	42	36	J29A-25ZKWI	42	36
J29A-37TJWI	53.5	47.5	J29A-37ZKWI	53.5	47.5
J29A-51TJWI	52	46	J29A-51ZKWI	52	46
J29A-66TJWI	61.5	55.5	J29A-66ZKWI	61.5	55.5



J29A系列微型矩形电连接器

J29A-A型/J29A-A型压接系列

特点：产品外壳变更，外壳法兰盘宽度与尾端等宽

■ 插头

J29A-9、15、25、37、51、66TJ-A



J29A-9TJ-A

J29A-66TJ-A

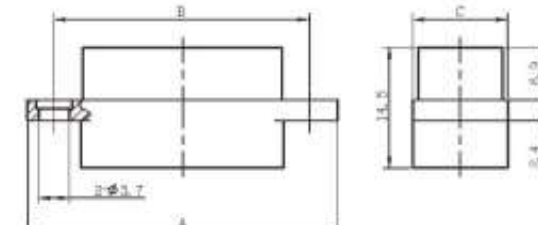
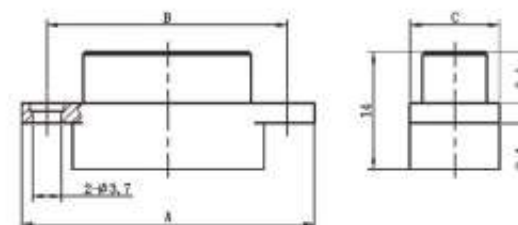
■ 插座

J29A-9、15、25、37、51、66ZK-A

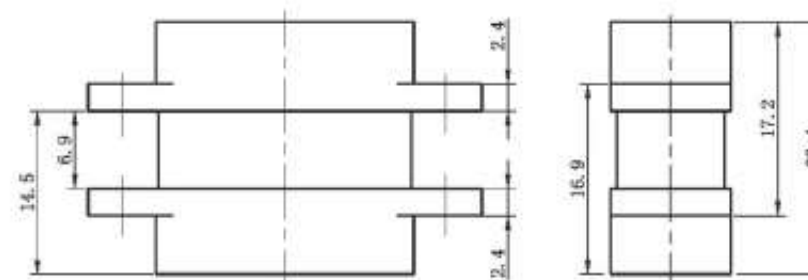


J29A-9ZK-A

J29A-66ZK-A



插头合件	A	B	C	插座合件	A	B	C
J29A-9TJ-A	26.1	20.1	8.8	J29A-9ZK-A	26.1	20.1	8.8
J29A-15TJ-A	31.6	25.6	8.8	J29A-15ZK-A	31.6	25.6	8.8
J29A-25TJ-A	42	36	8.8	J29A-25ZK-A	42	36	8.8
J29A-37TJ-A	53.5	47.5	8.8	J29A-37ZK-A	53.5	47.5	8.8
J29A-51TJ-A	52	46	10.7	J29A-51ZK-A	52	46	10.7
J29A-66TJ-A	61.5	55.5	10.7	J29A-66ZK-A	61.5	55.5	10.7



J29A-9、15、25、37、51、66TJ-A/ZK-A



J29A系列微型矩形电连接器

J29A-A型/J29A-A型焊接H系列

特点：产品外壳变更，外壳法兰盘宽度与尾端等宽

■ 插头

J29A-9、15、25、37、51、66TJH-A



J29A-9TJH-A

J29A-66TJH-A

■ 插座

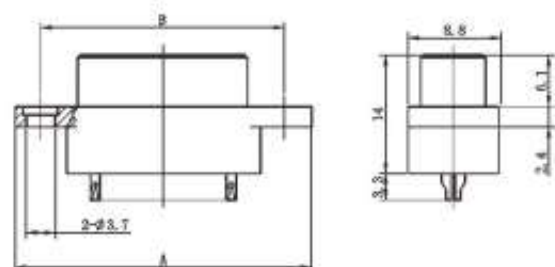
J29A-9、15、25、37、51、66ZKH-A



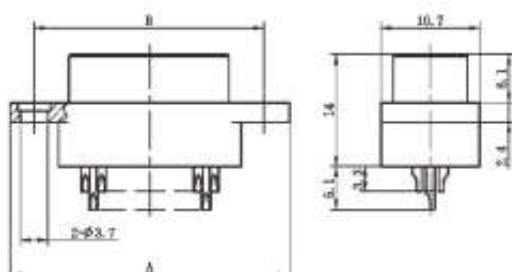
J29A-9ZKH-A

J29A-66ZKH-A

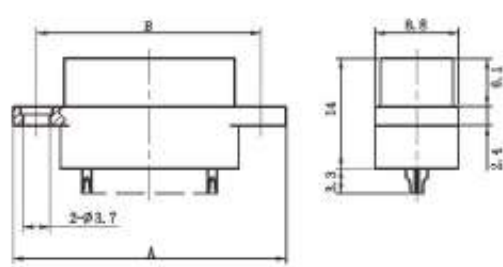
J29A-9、15、25、37TJH-A



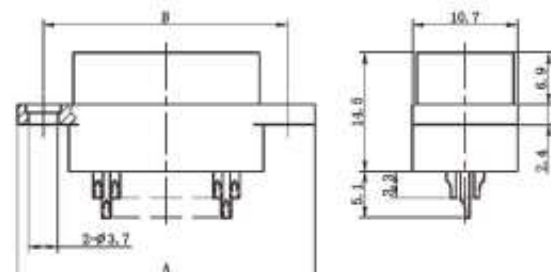
J29A-51、66TJH-A



J29A-9、15、25、37ZKH-A



J29A-51、66ZKH-A



插头零件	A	B	插座零件	A	B
J29A-9TJH-A	26.1	20.1	J29A-9ZKH-A	26.1	20.1
J29A-15TJH-A	31.6	25.6	J29A-15ZKH-A	31.6	25.6
J29A-25TJH-A	42	36	J29A-25ZKH-A	42	36
J29A-37TJH-A	53.5	47.5	J29A-37ZKH-A	53.5	47.5
J29A-51TJH-A	52	46	J29A-51ZKH-A	52	46
J29A-66TJH-A	61.5	55.5	J29A-66ZKH-A	61.5	55.5



J29A系列微型矩形电连接器

J29A-A型/J29A-A型弯插印制板W系列

特点：产品外壳变更，外壳法兰盘宽度与尾端等宽；印制板孔位间距为 1.91 × 2.54 网格（列×行）

■ 插头

J29A-9、15、25、37、51、66TJW-A



J29A-9TJW-A

J29A-66TJW-A

■ 插座

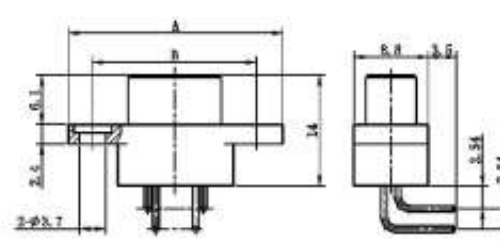
J29A-9、15、25、37、51、66ZKW-A



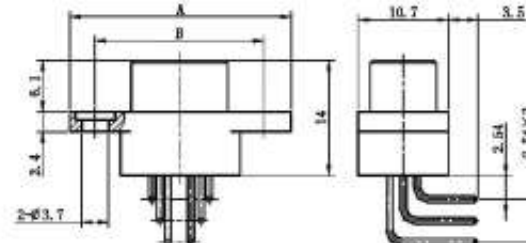
J29A-9ZKW-A

J29A-66ZKW-A

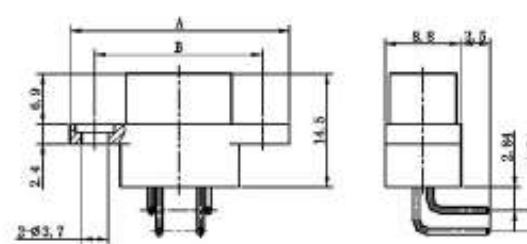
J29A-9、15、25、37TJW-A



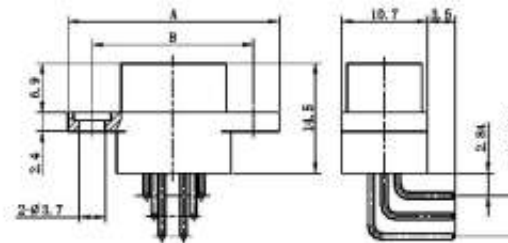
J29A-51、66TJW-A



J29A-9、15、25、37ZKW-A



J29A-51、66ZKW-A



插头零件	A	B	插座零件	A	B
J29A-9TJW-A	26.1	20.1	J29A-9ZKW-A	26.1	20.1
J29A-15TJW-A	31.6	25.6	J29A-15ZKW-A	31.6	25.6
J29A-25TJW-A	42	36	J29A-25ZKW-A	42	36
J29A-37TJW-A	53.5	47.5	J29A-37ZKW-A	53.5	47.5
J29A-51TJW-A	52	46	J29A-51ZKW-A	52	46
J29A-66TJW-A	61.5	55.5	J29A-66ZKW-A	61.5	55.5



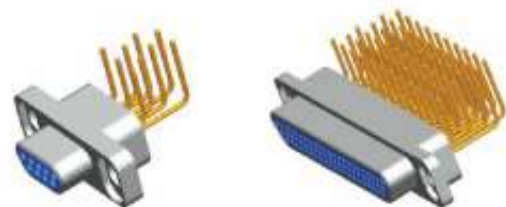
J29A系列微型矩形电连接器

J29A-A型/J29A-A型弯插印制板WI系列

特点：产品外壳变更，外壳法兰盘宽度与尾端等宽；印制板孔位间距为 3.82 × 2.54 网格（列×行）

■ 插头

J29A-9、15、25、37、51、66TJW I-A



J29A-9TJW I-A J29A-66TJW I-A

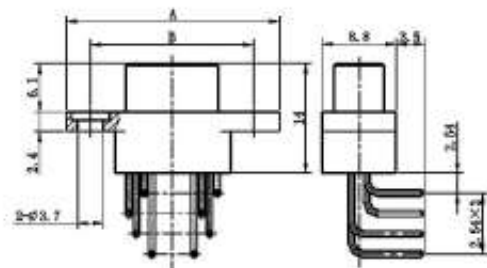
■ 插座

J29A-9、15、25、37、51、66ZKW I-A

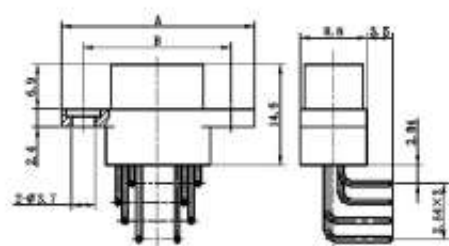


J29A-9ZKW I-A J29A-66ZKW I-A

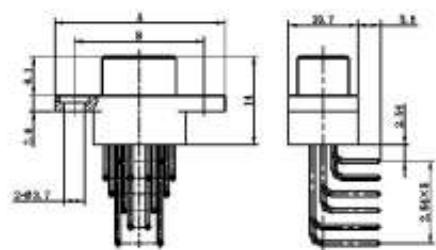
J29A-9、15、25、37TJW I-A



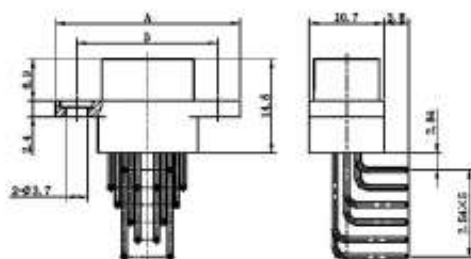
J29A-9、15、25、37ZKW I-A



J29A-51、66TJW I-A



J29A-51、66ZKW I-A



插头合件	A	B	插座合件	A	B
J29A-9TJWI-A	26.1	20.1	J29A-9ZKWI-A	26.1	20.1
J29A-15TJWI-A	31.6	25.6	J29A-15ZKWI-A	31.6	25.6
J29A-25TJWI-A	42	36	J29A-25ZKWI-A	42	36
J29A-37TJWI-A	53.5	47.5	J29A-37ZKWI-A	53.5	47.5
J29A-51TJWI-A	52	46	J29A-51ZKWI-A	52	46
J29A-66TJWI-A	61.5	55.5	J29A-66ZKWI-A	61.5	55.5



J29A系列微型矩形电连接器

J29A-A1型/J29A-A1型压接系列

特点：产品外壳变更，法兰盘宽度界于普通型与-A型之间

■ 插头

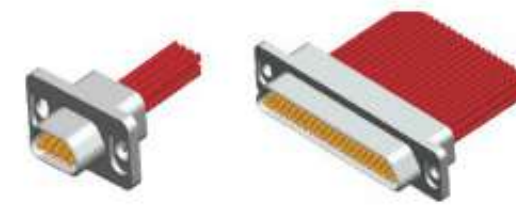
J29A-9、15、25、37、51、66TJ-A I



J29A-9TJ-A1 J29A-66TJ-A1

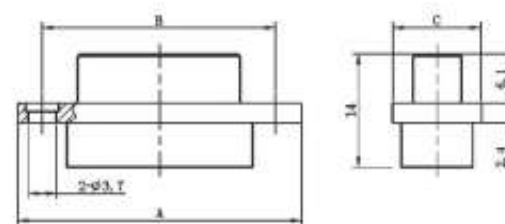
■ 插座

J29A-9、15、25、37、51、66ZK-A I

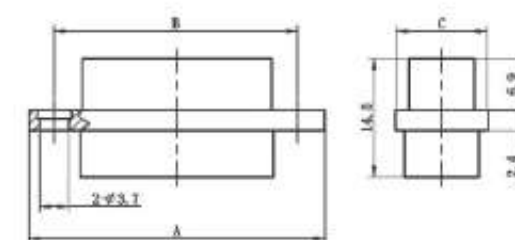


J29A-9ZK-A1 J29A-66ZK-A1

J29A-25、37、51TJ-A1

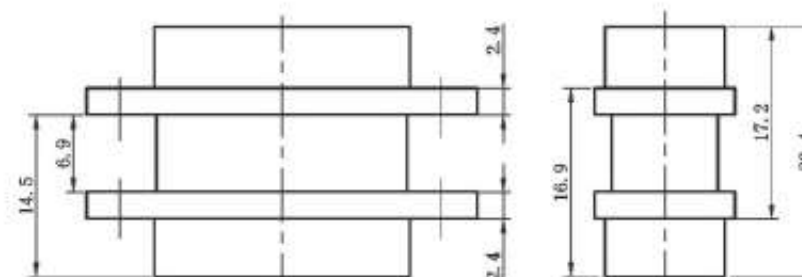


J29A-25、37、51ZK-A1



插头合件	A	B	C	插座合件	A	B	C
J29A-9TJ-A1	26.1	20.1	11	J29A-9ZK-A1	26.1	20.1	11
J29A-15TJ-A1	31.6	25.6	11	J29A-15ZK-A1	31.6	25.6	11
J29A-25TJ-A1	42	36	11	J29A-25ZK-A1	42	36	11
J29A-37TJ-A1	53.5	47.5	11	J29A-37ZK-A1	53.5	47.5	11
J29A-51TJ-A1	52	46	12.6	J29A-51ZK-A1	52	46	12.6
J29A-66TJ-A1	61.5	55.5	12.6	J29A-66ZK-A1	61.5	55.5	12.6

产品对接后外形图





J29 A系列微型矩形电连接器

J29A-A1型/J29A-A1型焊接H系列

特点：产品外壳变更，法兰盘宽度介于普通型与-A型之间；接触件尾端为焊接形式

■ 插头

J29A-9、15、25、37、51、66TJH-A1



J29A-9TJH-A1

J29A-66TJH-A1

■ 插座

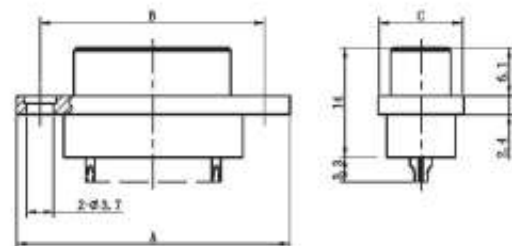
J29A-9、15、25、37、51、66ZKH-A1



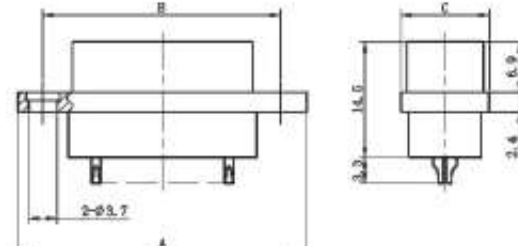
J29A-9ZKH-A1

J29A-66ZKH-A1

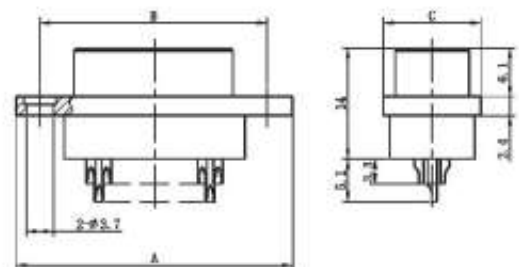
J29A-25、37TJH-A1



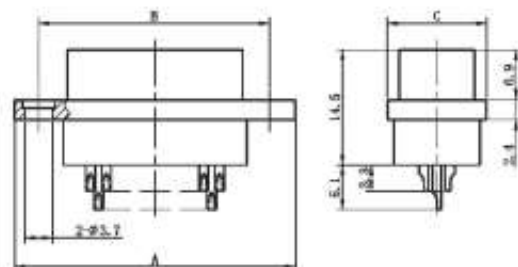
J29A-25、37ZKH-A1



J29A-51TJH-A1



J29A-51ZKH-A1



插头合件	A	B	C	插座合件	A	B	C
J29A-9TJH-A1	26.1	20.1	11	J29A-9ZKH-A1	26.1	20.1	11
J29A-15TJH-A1	31.6	25.6	11	J29A-15ZKH-A1	31.6	25.6	11
J29A-25TJH-A	42	36	11	J29A-25ZKH-A1	42	36	11
J29A-37TJH-A	53.5	47.5	11	J29A-37ZKH-A1	53.5	47.5	11
J29A-51TJH-A	52	46	12.6	J29A-51ZKH-A1	52	46	12.6
J29A-66TJH-A	61.5	55.5	12.6	J29A-66ZKH-A1	61.5	55.5	12.6



J29 A系列微型矩形电连接器

J29M系列/J29M压接系列

密封型产品与普通型只是在尾端灌胶腔高度上进行了变化；接触件尾端为压接形式

■ 插头

J29M-9、15、25、37、51、66TJ



J29M-9TJ

J29M-66TJ

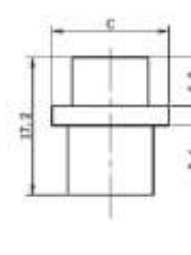
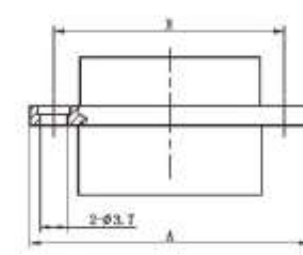
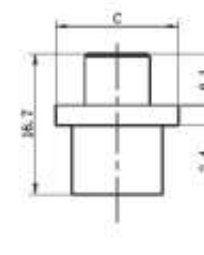
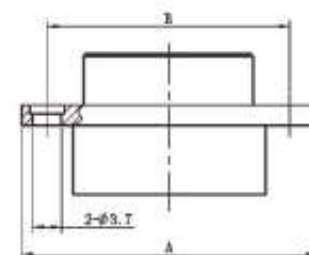
■ 插座

J29M-9、15、25、37、51、66ZK



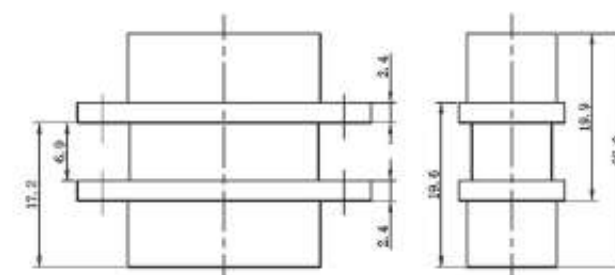
J29M-9ZK

J29M-66ZK



插头合件	A	B	C	插座合件	A	B	C
J29M-9TJ	26.1	20.1	13	J29M-9ZK	26.1	20.1	13
J29M-15TJ	31.6	25.6	13	J29M-15ZK	31.6	25.6	13
J29M-25TJ	42	36	13	J29M-25ZK	42	36	13
J29M-37TJ	53.5	47.5	13	J29M-37ZK	53.5	47.5	13
J29M-51TJ	52	46	14.6	J29M-51ZK	52	46	14.6
J29M-66TJ	61.5	55.5	14.6	J29M-66ZK	61.5	55.5	14.6

产品对接后外形图





J29 A系列微型矩形电连接器

J29 M系列/J29 M焊接H系列

密封型产品与普通型只是在尾端灌胶腔高度上进行了变化；接触件尾端为焊接形式

■ 插头

J29M-9、15、25、37、51、66TJH



J29M-9TJH

J29M-66TJH

■ 插座

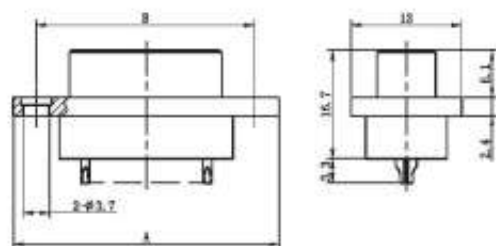
J29M-9、15、25、37、51、66ZKH



J29M-9ZKH

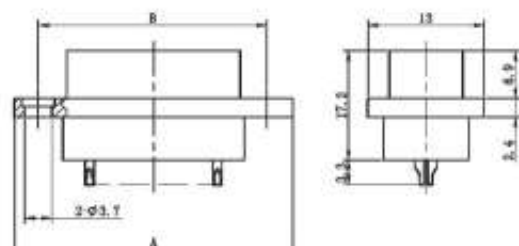
J29M-66ZKH

J29M-9、15、25、37TJH

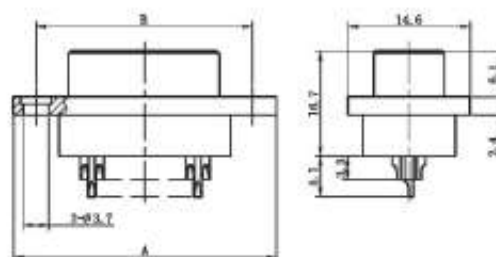


J29M-9、15、25、37TJH

J29M-9、15、25、37ZKH



J29M-9、15、25、37ZKH



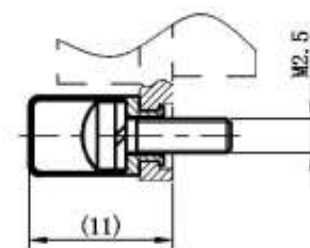
插头合件	A	B	插座合件	A	B
J29M-9TJH	26.1	20.1	J29M-9ZKH	26.1	20.1
J29M-15TJH	31.6	25.6	J29M-15ZKH	31.6	25.6
J29M-25TJH	42	36	J29M-25ZKH	42	36
J29M-37TJH	53.5	47.5	J29M-37ZKH	53.5	47.5
J29M-51TJH	52	46	J29M-51ZKH	52	46
J29M-66TJH	61.5	55.5	J29M-66ZKH	61.5	55.5



J29 A系列微型矩形电连接器

J29 A锁紧组件/J29 A自由端锁紧组件

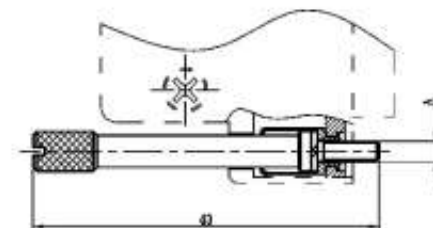
L型锁紧组件



L型锁紧组件配合表

锁紧组件	可配用的固定端锁紧组件
L型	P、P1、P3、P4、P5、P8、P9、P11、P12、P13、P14、P15、P16型

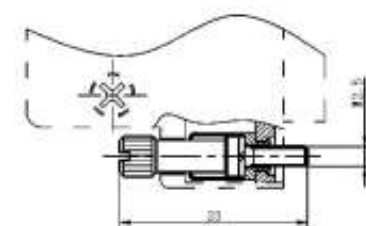
L1、L2型锁紧组件



L1、L2型锁紧组件配合表及外形尺寸

锁紧组件	可配用的固定端锁紧组件	可配用尾罩合件	A
L1型	P、P1、P3、P4、P5、P8、P9、P11 - P16型	D、D1、D2型	M2.5
L2型	P6型	D、D1、D2型	0.099-48UNC-2A

L3型锁紧组件



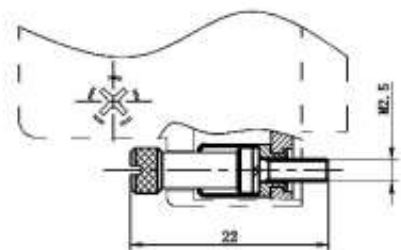
L3型锁紧组件配合表

自由端锁紧组件	可配用的固定端锁紧组件	可配用尾罩合件
L3型	P、P1、P3、P4、P5、P8、P9、P11 - P16型	D、D1、D2型



J29A系列微型矩形电连接器

L4 型锁紧组件



L4 型锁紧组件配用表

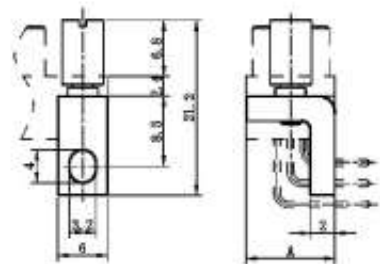
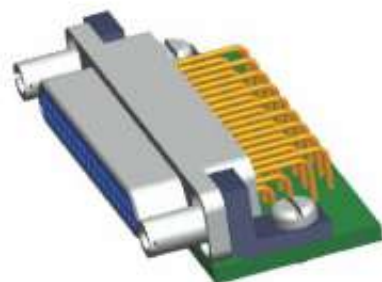
自由端锁紧组件	可配用的固定端锁紧组件	可配用尾罩合件
L4型	P、P1、P3、P4、P5、P8、P9、P11 - P16型	D、D1、D2型

J29A锁紧组件/J29A固定端锁紧组件

P 型锁紧组件

P 型锁紧组件用于外壳为“-A”型弯插印制板系列产品的边缘安装方式，无安装板。

P 型锁紧组件带嵌装螺母支架。



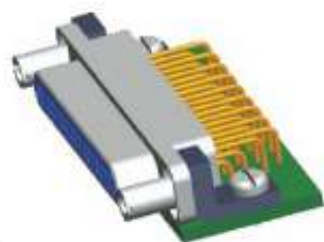
P 型锁紧组件配用表

固定端锁紧组件	可配用的自由端锁紧组件	A	备注
P 型	L、L1、L3、L4型	8.8	9 - 37 芯
		10.7	51 - 66 芯

P15 型锁紧组件

P15 型锁紧组件仅适用于 J29A-□TJW/ZKW/TJWI/ZKWI 弯插印制板系列产品的边缘安装方式，无安装板。

P15 型锁紧组件带嵌装螺母支架。



P15 型锁紧组件配用表

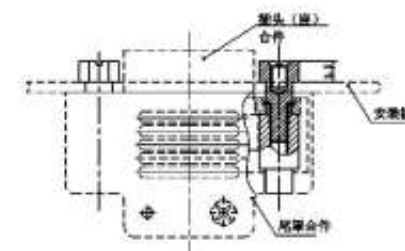
固定端锁紧组件	可配用的自由端锁紧组件	A	备注
P15 型	L、L1、L3、L4型	13	9 - 37 芯
		14.6	51 - 66 芯



J29A系列微型矩形电连接器

P1 型锁紧组件

P1 型锁紧组件主要用于需配尾罩合件的压线和焊接系列产品的板后安装方式，安装板厚度 2.3mm。



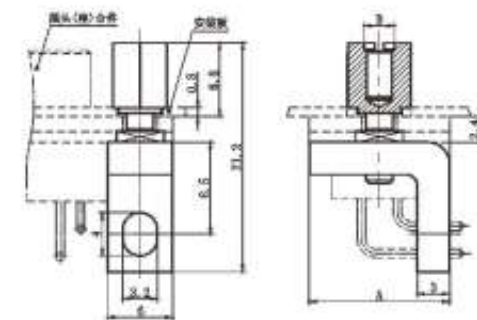
P1 型锁紧组件配用表

固定端锁紧组件	可配用的自由端锁紧组件	可配用的尾罩合件
P1 型	L、L1、L3、L4型	D、D1、D2型

P3、P6 型锁紧组件

P3、P6 型锁紧组件仅适用于 J29A-□TJW/ZKW/TJWI/ZKWI 弯插印制板系列产品的板后边缘安装方式，安装板厚度 0.8mm。

P3、P6 型锁紧组件带嵌装螺母支架。



P3、P6 型锁紧组件配用表

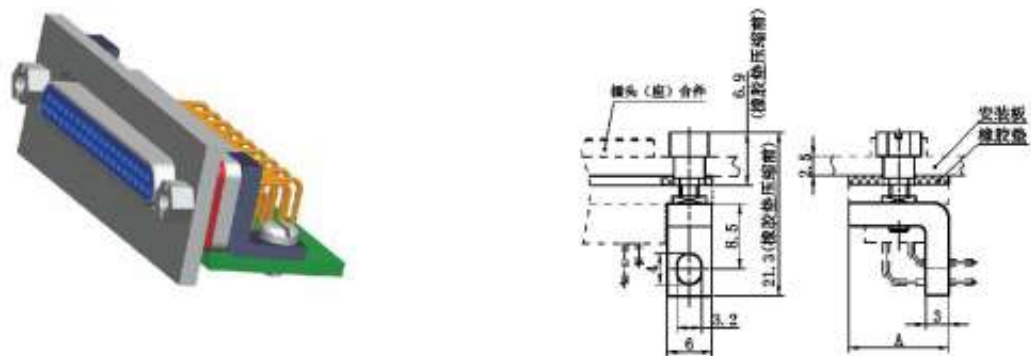
固定端锁紧组件	可配用的固定端锁紧组件	A	H	备注
P3 型 (公制螺纹)	L、L1、L3、L4型	13	M2.5-6H	9-37 芯
		14.6	M2.5-6H	51-66 芯
P6 型 (英制螺纹)	L2	13	0.099-48UNC-2B	9-34 芯
		14.6	0.099-48UNC-2B	51-66 芯

P4、P13 型锁紧组件

P4 型锁紧组件仅适用于 J29A-□TJW/ZKW/TJWI/ZKWI 弯插印制板系列产品的板后边缘安装方式，安装板厚度 2.5mm。

P13 型锁紧组件仅适用于 J29A-□TJW/ZKW/TJWI/ZKWI 弯插印制板系列产品的板后边缘安装方式，安装板厚度 2mm。

P4、P13 型锁紧组件带嵌装螺母支架，且均带有橡胶垫。



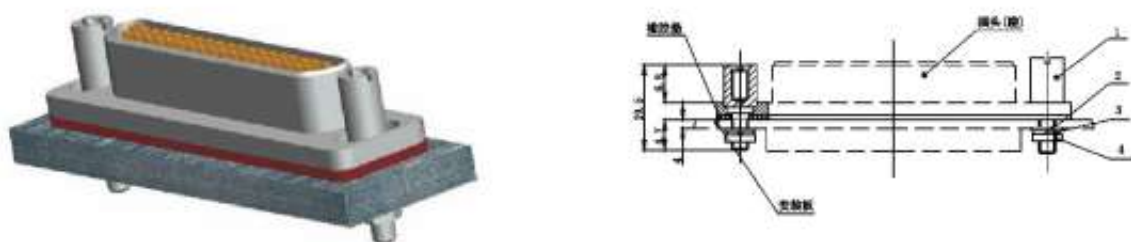
P4、P13 型锁紧组件配件表及外形尺寸

固定端锁紧组件	可配用的自由端锁紧组件	A	B	备注
P4 型	L、L1、L3、L4 型	13	2.5	9 - 37 芯
		14.6	2	51 - 66 芯
P13 型	L、L1、L3、L4 型	13	2.5	9 - 37 芯
		14.6	2	51 - 66 芯

P 型锁紧组件

P5 型锁紧组件

P5 型锁紧组件用于 J29M 型密封型产品的板前安装方式，安装板厚度为 ≤ 4mm，带导电橡胶垫。

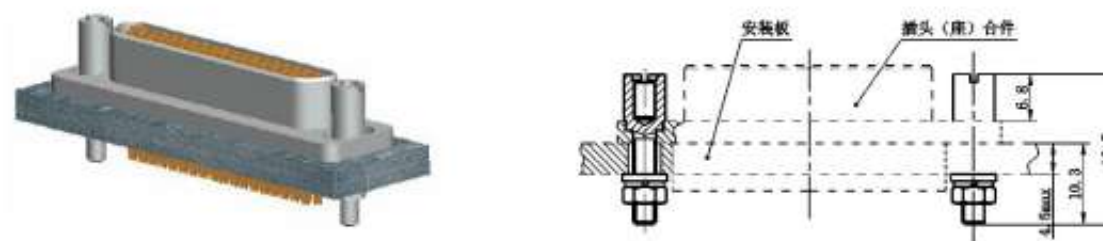


P5 型锁紧组件配件表

固定端锁紧组件	可配用的自由端锁紧组件
P5 型	L、L1、L3、L4 型

P8 型锁紧组件

P8 型锁紧组件主要用于板前安装，安装板厚度 ≤ 4.5mm。



P8 型锁紧组件配件表

固定端锁紧组件	可配用的自由端锁紧组件
P8 型	L、L1、L3、L4 型

P9、P11 型锁紧组件

P9 型锁紧组件适用于直插印制板系列产品，印制板厚度 ≤ 2.5mm；带 8mm 长的支撑套筒，无安装板。

P11 型锁紧组件适用于直插印制板系列产品，印制板厚度 2.5mm ~ 3.5mm；带 7.2mm 长的支撑套筒，无安装板。



P9、P11 型锁紧组件配件表及外形尺寸

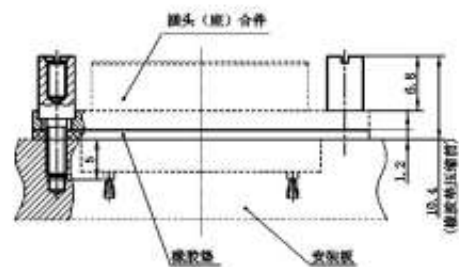
固定端锁紧组件	可配用的自由端锁紧组件	A	B
P9 型	L、L1、L3、L4 型	27	8
P11 型	L、L1、L3、L4 型	24	7.2



J29A系列微型矩形电连接器

P12 型锁紧组件

P12 型锁紧组件主要用于板前安装，具有界面密封功能，螺纹深度≥ 5mm。



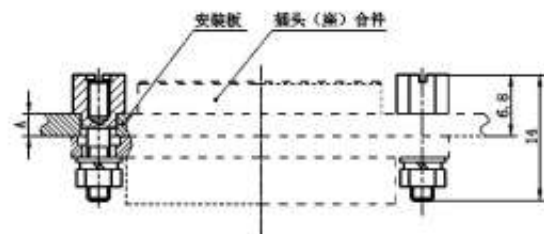
P12 型锁紧组件配件

固定端锁紧组件	可配用的自由端锁紧组件
P12 型	L、L1、L3、L4 型

P14、P16 型锁紧组件配件

P14 型锁紧组件适用于压接、焊接系列产品的板后安装方式，安装板厚度为 2 ~ 2.5mm。

P16 型锁紧组件适用于压接、焊接系列产品的板后安装方式，安装板厚度为 1 ~ 1.5mm。



P14、P16 型锁紧组件配件

固定端锁紧组件	可配用的自由端锁紧组件	A
P14 型	L、L1、L3、L4 型	2 ~ 2.5
P16 型	L、L1、L3、L4 型	1 ~ 1.5



J29A系列微型矩形电连接器

J29A附件/J29A尾罩合件

D 型尾罩合件

D 型尾罩合件适用于普通型压接、焊接系列产品；

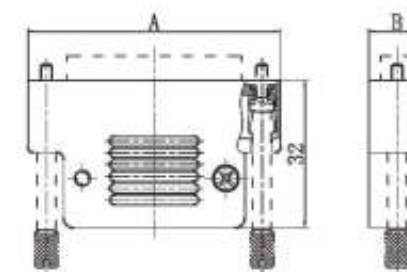
D 型尾罩合件为两箱式结构，含内置式线夹。



装入产品前



装入产品后



通用产品	A	B	通用产品	A	B
J29A-9	27.8	15	J29A-31	49.6	15
J29A-15	33.3	15	J29A-37	55.3	15
J29A-21	38.9	15	J29A-51	53.8	16.6
J29A-25	43.8	15	J29A-66TJ	63.3	16.6

D1 型尾罩合件

D1 型尾罩合件适用于普通型压接系列产品；

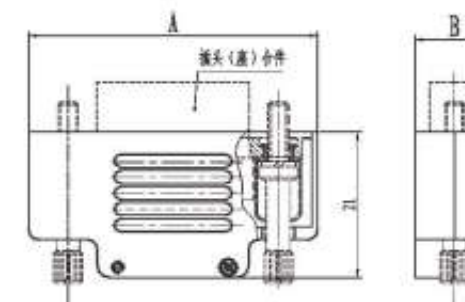
D1 型尾罩合件为两箱式结构，不含线夹。



装入产品前



装入产品后



通用产品	A	B	通用产品	A	B
J29A-9	27.8	15	J29A-31	49.6	15
J29A-15	33.3	15	J29A-37	55.3	15
J29A-21	38.9	15	J29A-51	53.8	16.6
J29A-25	43.8	15	J29A-66TJ	63.3	16.6



J29A系列微型矩形电连接器

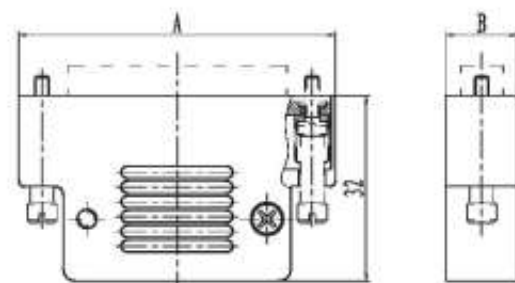
D2 型尾罩套件

D2 型尾罩套件仅适用于 -A1 型压接、焊接系列产品。
D2 型尾罩套件为两厢式结构，含内置式线夹。



装入产品前

装入产品后

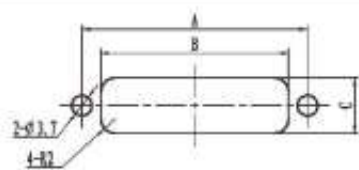


P12 型锁紧组件配件

通用产品	A	B
J29A-25	43.8	13
J29A-37	55.3	13
J29A-51	53.8	14.6

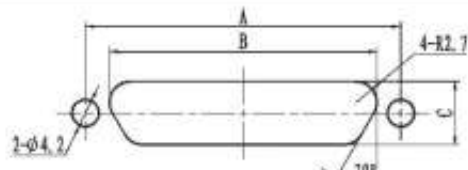
J29A系列安装板开孔尺寸

板前安装安装板开孔尺寸

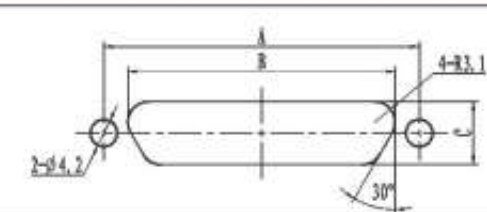


订货标志	A	B	C
J29A-9	20.1	14.4	9
J29A-15	25.6	19.9	9
J29A-21	31.3	25.6	9
J29A-25	36	30.1	9
J29A-31	41.8	35.9	9
J29A-37	47.5	41.6	9
J29A-51	46	40.1	10.9
J29A-66	55.5	49.6	10.9

板前安装安装板开孔尺寸



订货标志	A	B	C
J29A-9	20.1	13.3	7
J29A-15	25.6	18.8	7
J29A-21	31.3	24.5	7



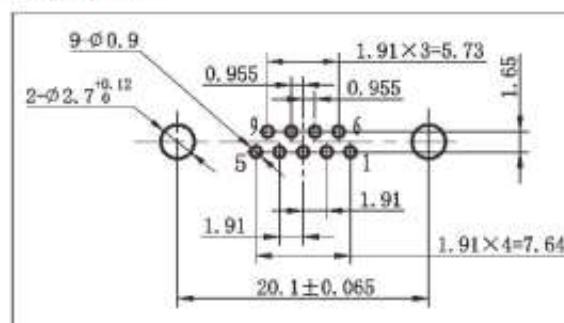
订货标志	A	B	C
J29A-25	36	29.2	7.9
J29A-31	41.8	35	7.9
J29A-37	47.5	40.7	7.9
J29A-51	46	39.2	9.6
J29A-66	55.5	48.7	9.6



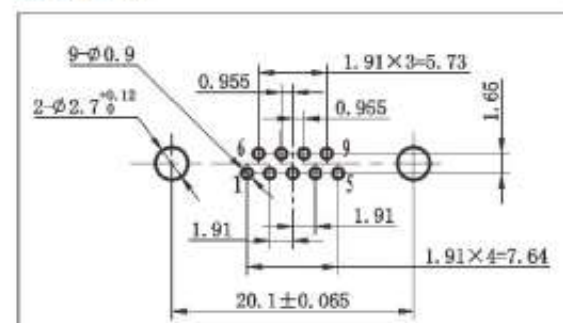
J29A系列微型矩形电连接器

J29A 系列微型矩形电连接器印制板开孔尺寸 \J29A-N 系列

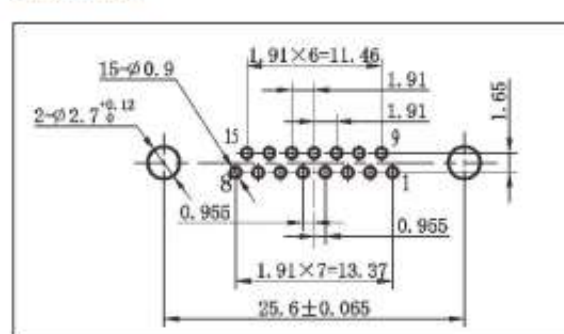
J29A-9TJN



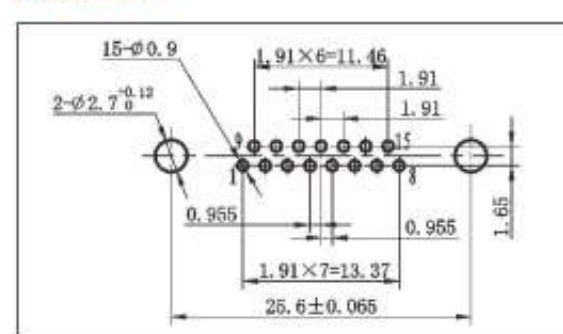
J29A-9ZKN



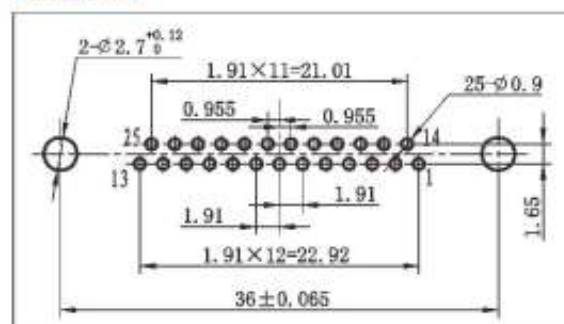
J29A-15TJN



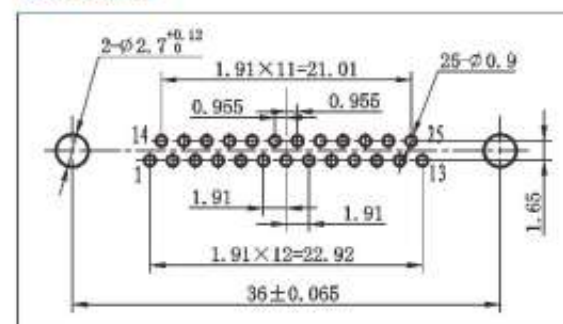
J29A-15ZKN



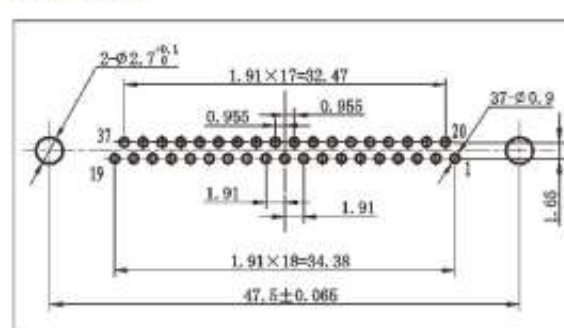
J29A-25TJN



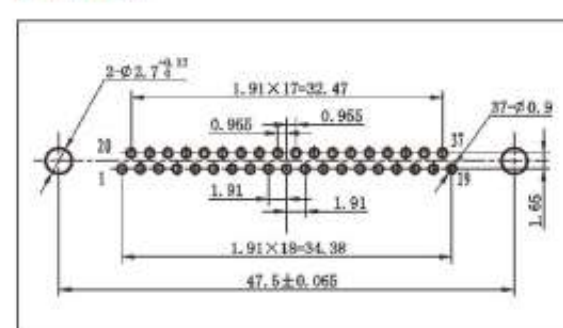
J29A-25ZKN



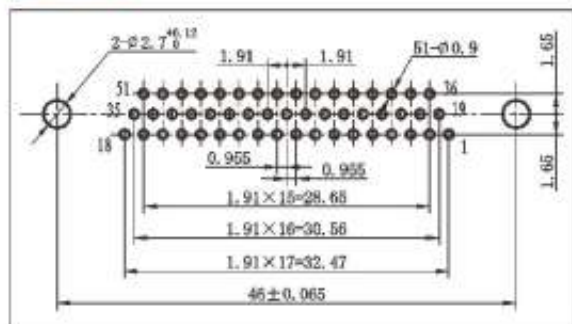
J29A-37TJN



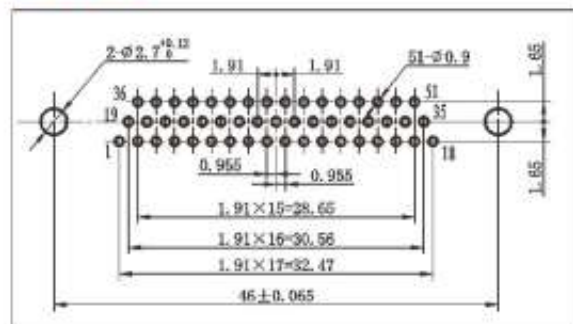
J29A-37ZKN



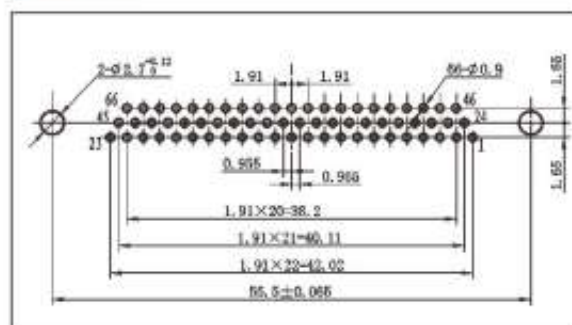
J29A-51TJN



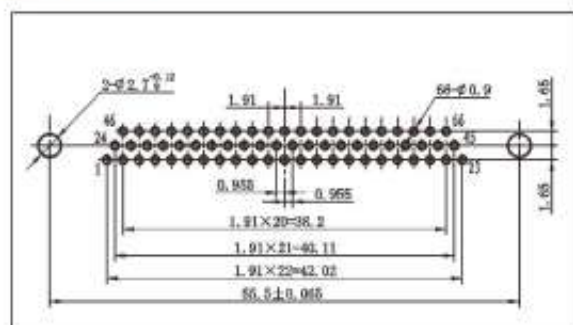
J29A-51ZKN



J29A-66TJN

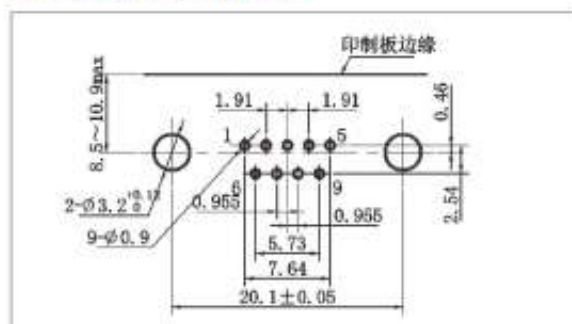


J29A-66ZKN

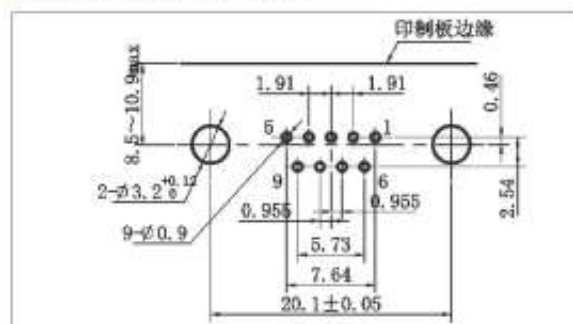


J29A 电话印制板系列

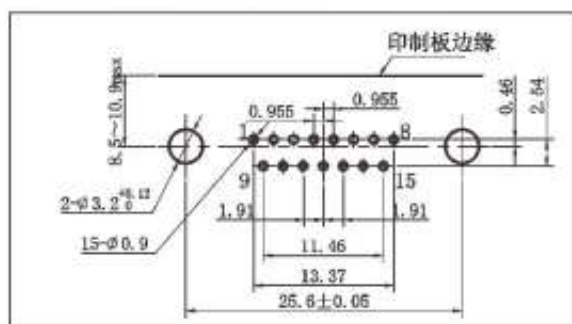
J29A-9TJW, J29A-9TJW-A



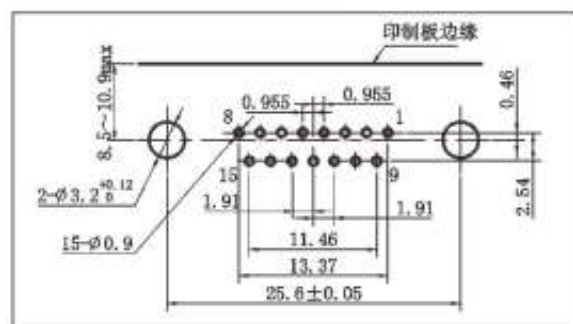
J29A-9ZKW, J29A-9ZKW-A



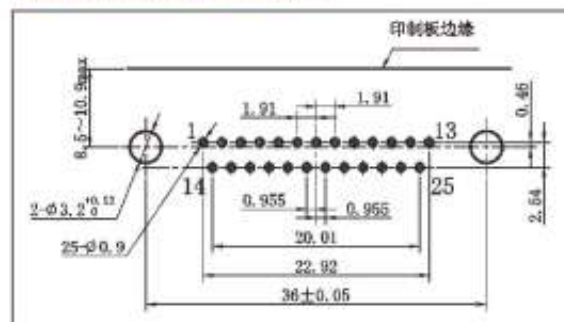
J29A-15TJW, J29A-15TJW-A



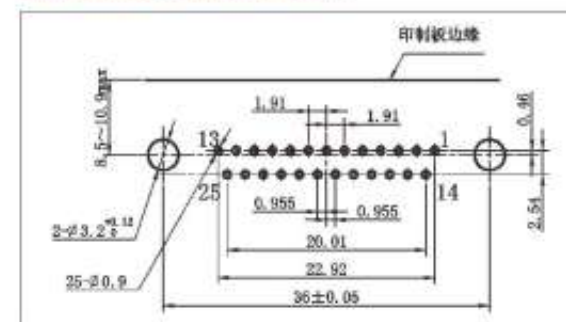
J29A-15ZKW, J29A-15ZKW-A



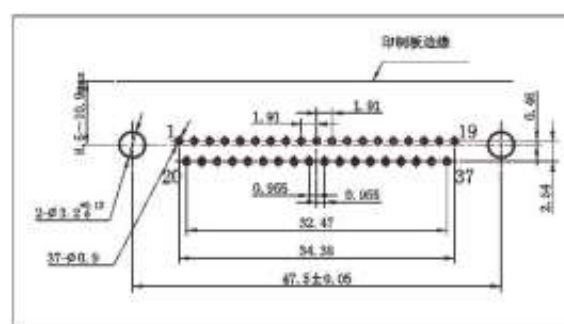
J29A-25TJW, J29A-25TJW-A



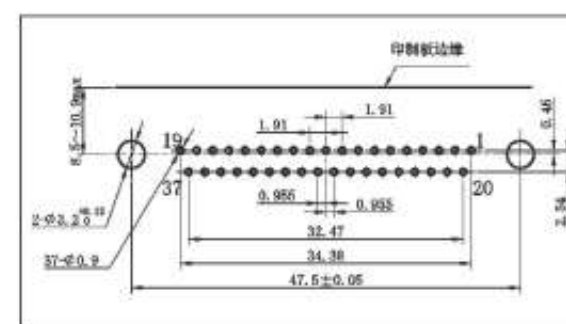
J29A-25ZKW, J29A-25ZKW-A



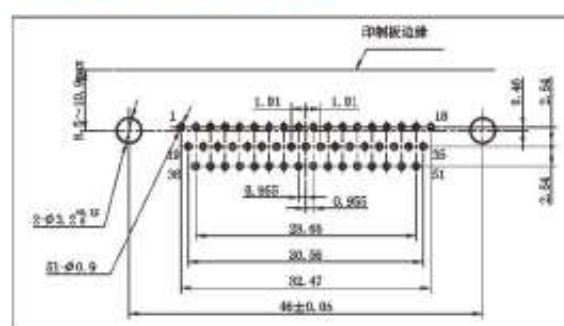
J29A-37TJW, J29A-37TJW-A



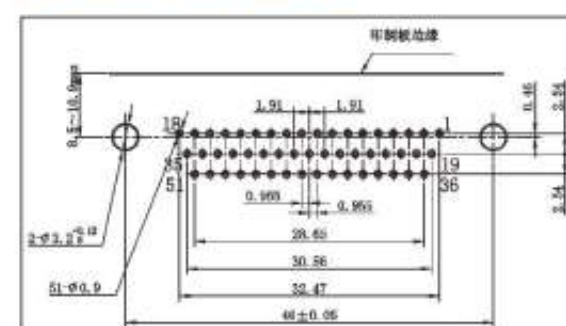
J29A-37ZKW, J29A-37ZKW-A



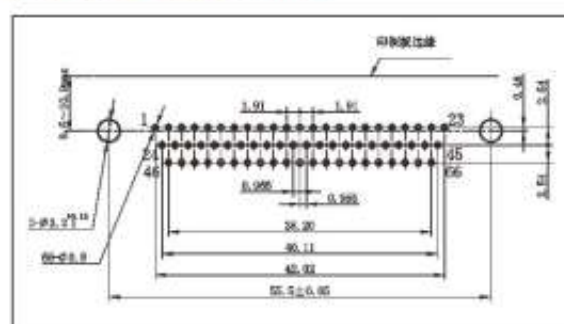
J29A-51TJW, J29A-51TJW-A



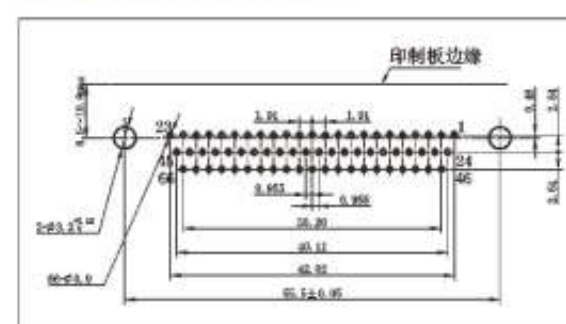
J29A-51ZKW, J29A-51ZKW-A



J29A-66TJW, J29A-66TJW-A



J29A-66ZKW, J29A-66ZKW-A

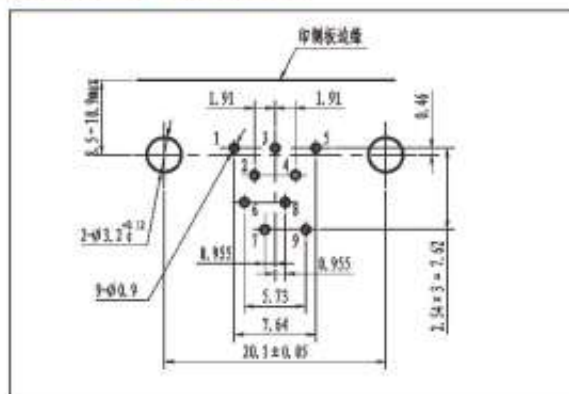




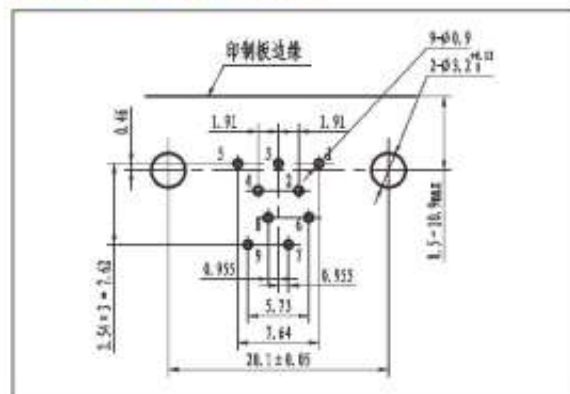
J29A系列微型矩形电连接器

J29A 系列微型矩形电连接器印制板开孔尺寸 \J29A-WI 系列

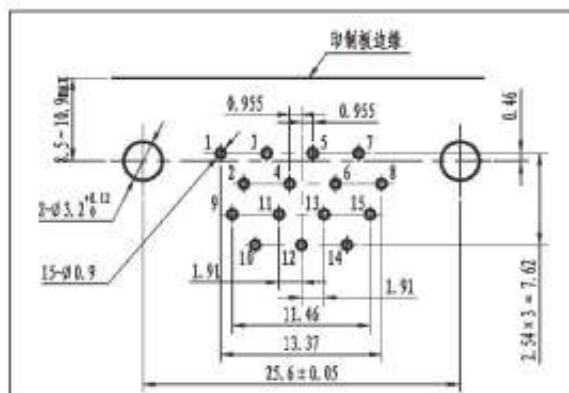
J29A-9TJWI, J29A-9TJWI-A



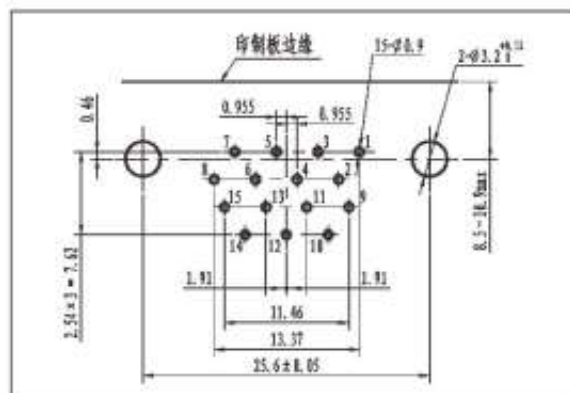
J29A-9ZKWI, J29A-9ZKWI-A



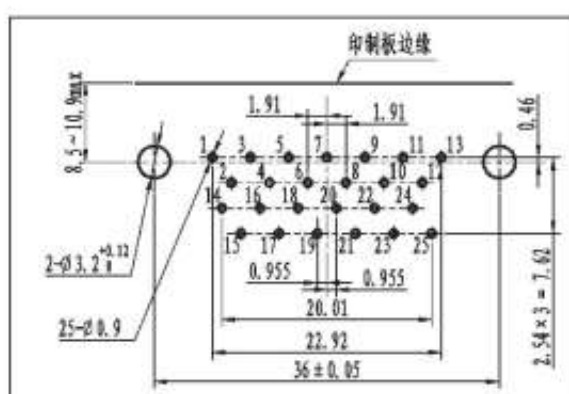
J29A-15TJWI, J29A-15TJWI-A



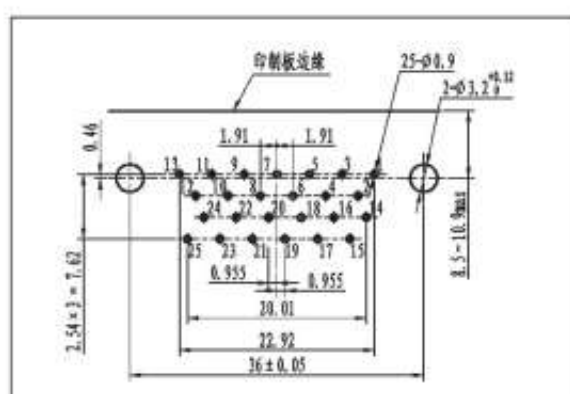
J29A-15ZKWI, J29A-15ZKWI-A



J29A-25TJWI, J29A-25TJWI-A



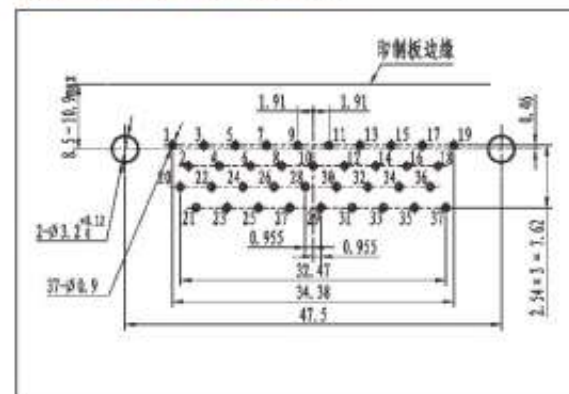
J29A-25ZKWI, J29A-25ZKWI-A



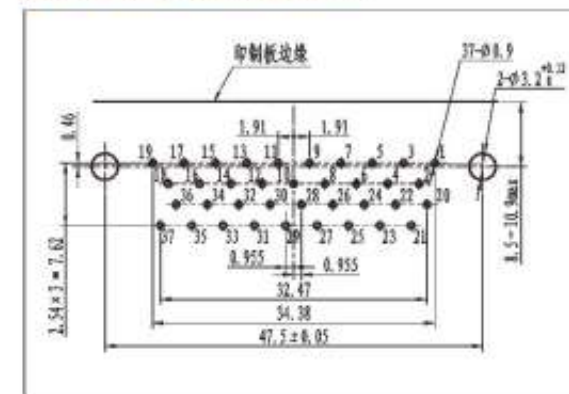
J29A系列微型矩形电连接器

J29A 系列微型矩形电连接器印制板开孔尺寸 \J29A-WI 系列

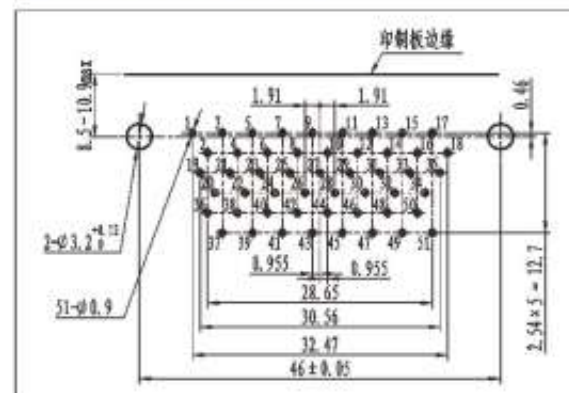
J29A-37TJWI, J29A-37TJWI-A



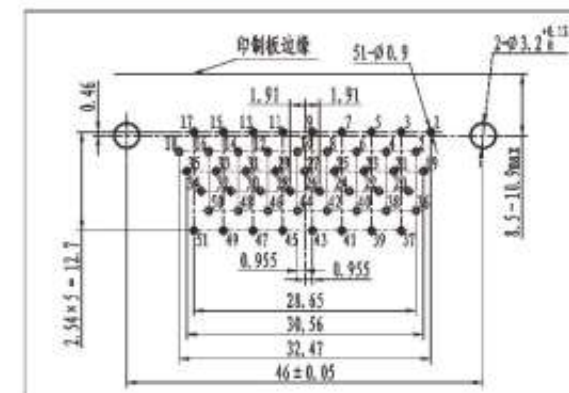
J29A-37ZKWI, J29A-37ZKWI-A



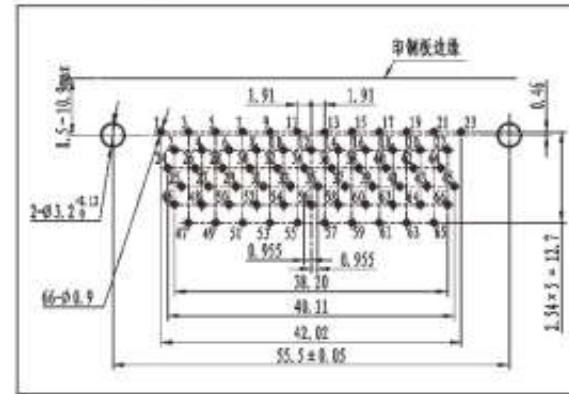
J29A-51TJWI, J29A-51TJWI-A



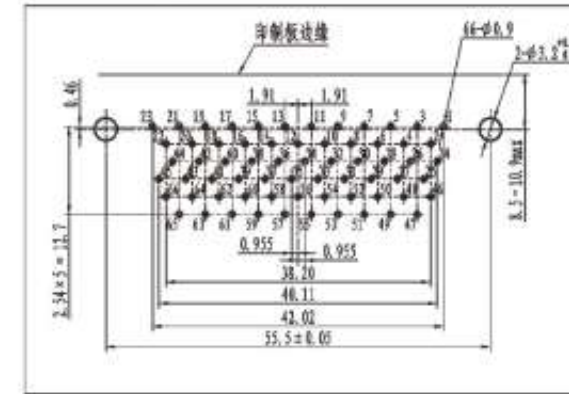
J29A-51ZKWI, J29A-51ZKWI-A



J29A-66TJWI, J29A-66TJWI-A



J29A-66ZKWI, J29A-66ZKWI-A





J30J系列微型矩形电连接器

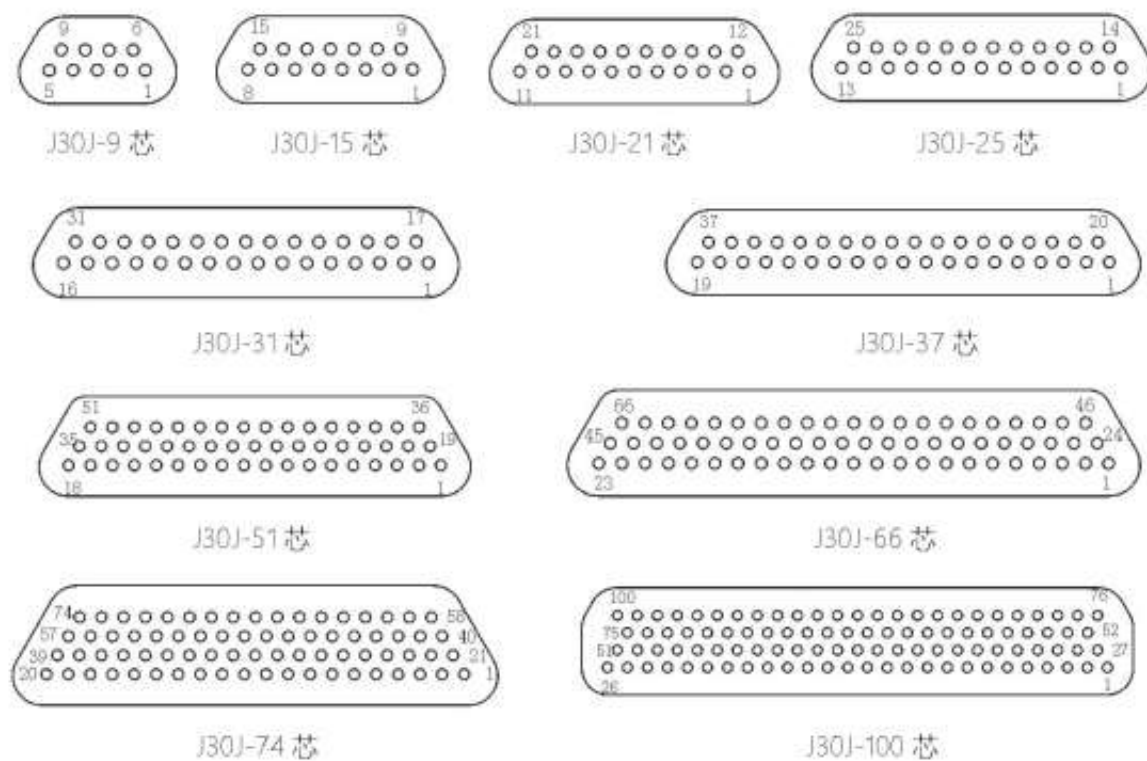
主要特征

- 对应美国 MDM 系列产品
- 芯数：有 9、15、21、25、31、37、51、66、74、100 芯十种规格
- 采用绞线式弹性插针（麻花针），接点密度高
- 导线线芯截面积 $0.1\text{mm}^2 \sim 0.15\text{mm}^2$
- 本系列产品的锁紧组件按订货要求与产品组装在一起供货，如不需锁紧组件应在合同中注明
- 产品满足 GJB2446 《外壳定位超小型矩形电连接器总规范》（等效 MIL-C-83513）的要求

技术性能

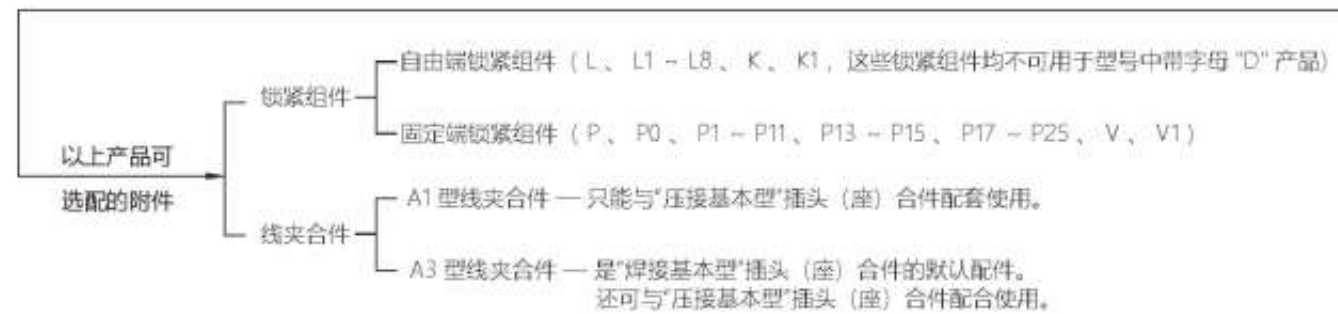
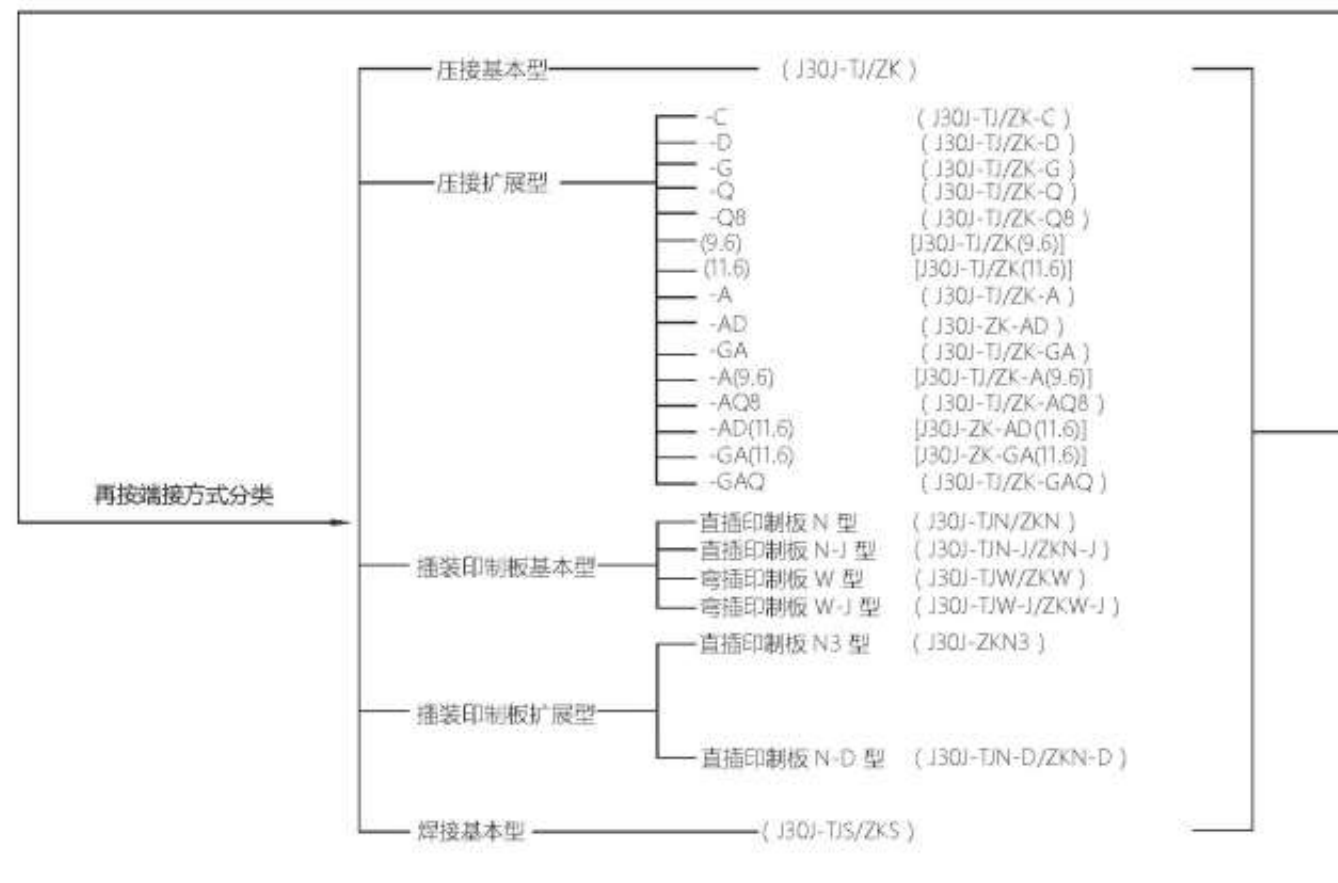
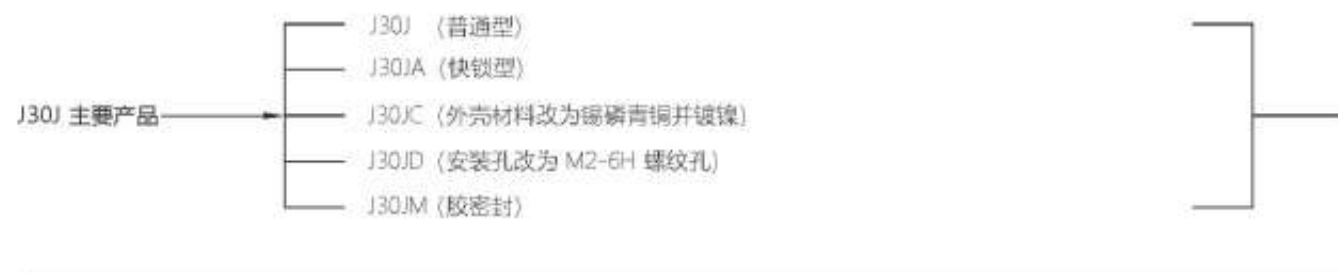
- 环境温度：-55℃ ~ +125℃
- 振动：10Hz~2000Hz 196m/s²
- 随机振动：功率谱密度 0.4G²/Hz 总加速度均方根值 23.1G
- 冲击：735m/s² 11ms
- 额定电流：3A
- 接触电阻： $\leq 10\text{m}\Omega$
- 绝缘电阻： $\geq 5000\text{M}\Omega$
- 介质耐压：600V
- 机械寿命：500次

型谱排列（从插头对接端看）



J30J系列微型矩形电连接器

J30J主要产品类别





J30J系列微型矩形电连接器

型号示例

J30J ① - X ② - X ③ TJ/ZK ④ X ⑤ X ⑥ - X ⑦ X ⑧

① 主称代号:

② 系列改型: 不表示 - 基本型; S - 外壳材料为不锈钢
C - 外壳材料为锡磷青铜并镀镍
D - 安装孔改为 M2-6H
M - 胶密封

③ 接触件数目: 9、15、21、25、31、37、51、66、74、100

④ 连接器与接触件种类:

TJ - 插头装插针
ZK - 插座装插孔
(TJ、ZK 为固定搭配)

⑤ 尾端形式:

无字母 - 压接
S - 焊接
N - 直插印制板
W - 弯插印制板

⑥ 锁紧组件类别: 详见 J30J 锁紧组件

⑦ 表面涂覆:

无字母 - 外壳镀镍
G - 外壳镀锡

⑧ 基本改型: A - 外壳尾端带屏蔽网线夹

C - 用于产品出线方向与接触件轴向垂直时
D - 插座外壳法兰对接端上带有防转槽
AD - 改型 A 与改型 D 的结合
Q - 外壳法兰加宽
J - 印制板网格间距为 1.27X2.54(列 X 行)

注: 附加说明不是订货标志的组成部分, 顾客在选用时请在括号中注明压接的导线规格如: 导线截面积、长度和颜色等。有特殊连线要求时, 请给出连线关系。

标志示例:

J30J-31 ZKP GAD (11.6) (导线采用 AFR-250 0.12mm²、线长 300mm、套锦纶丝套)

以上标志表示接触件数目为 31 芯、插座装插孔、接触件尾端形式为压接式、带 P 型锁紧组件、带尾罩和线夹而且导线束整体套有热缩管及屏蔽网、外壳与线夹和尾罩的镀层均镀锡、外壳法兰盘有防转槽且法兰盘宽度为 11.6mm 导线牌号为 AFR-250 导线线芯截面积为 0.12mm²、导线用线长度不小于 300mm、导线颜色任意但同一批次产品需统一而且所有孔位均压接导线(凡是附加说明未指明导线颜色及不提及各孔位连接导线要求的均按此默认)、导线束最外层还需套锦纶丝套的 J30J 插座。

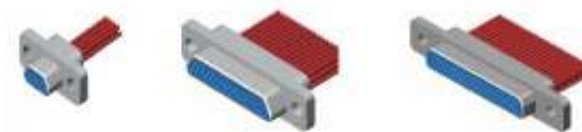


J30J系列微型矩形电连接器

J30J压接基本型\J30J-*TJ&J30J-*ZK

■ 插头 J30J-*TJ

J30J-9、15、21、25、31、37、51、66、74、100TJ



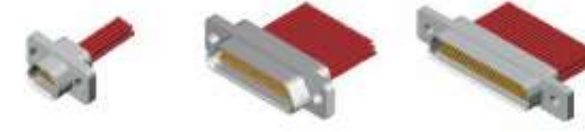
J30J-9TJ

J30J-51TJ

J30J-100TJ

■ 插头 J30J-*ZK

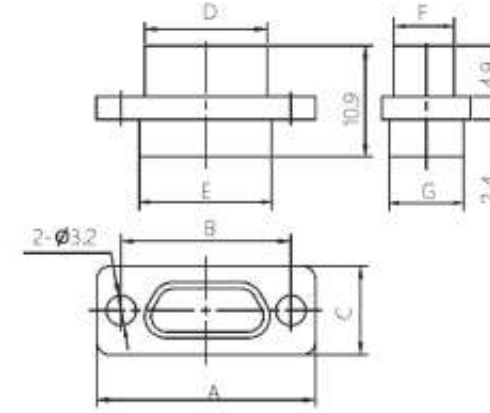
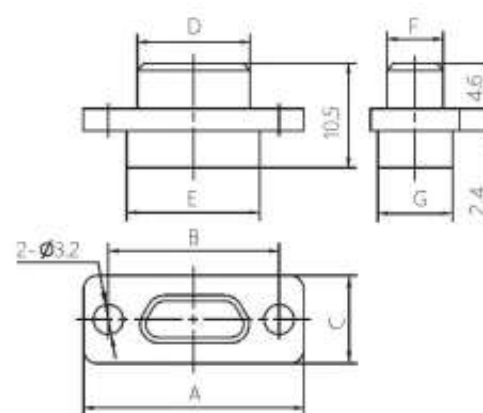
J30J-9、15、21、25、31、37、51、66、74、100ZK



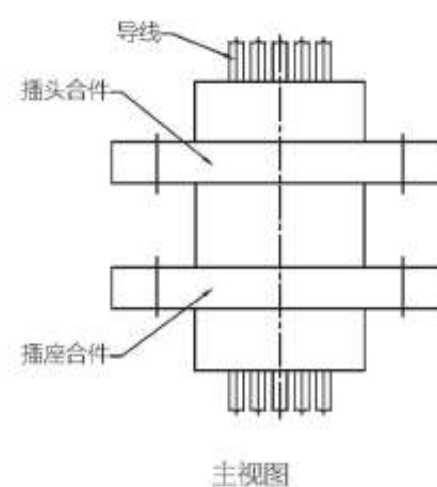
J30J-9ZK

J30J-51ZK

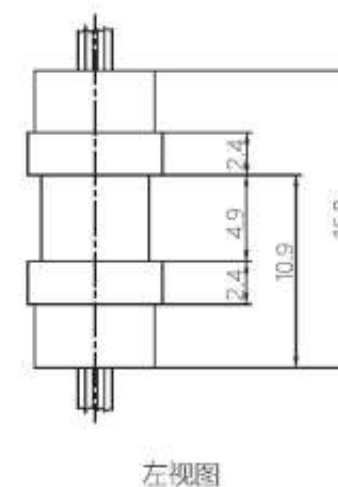
J30J-100ZK



插头插座对接后外形图



主视图



左视图



J30J系列微型矩形电连接器

J30J压接基本型\J30J-TJ&J30J-ZK

订货标志	A	B	C	D	E	F	G
J30J-9TJ	19.6	14.3	7.6	8.3	9.9	4.7	6.8
J30J-15TJ	23.5	18.2	7.6	12.3	13.8	4.7	6.8
J30J-21TJ	27.4	22	7.6	16	17.6	4.7	6.8
J30J-25TJ	29.8	24.5	7.6	18.6	20.2	4.7	6.8
J30J-31TJ	33.6	28.3	7.6	22.4	24	4.7	6.8
J30J-37TJ	37.4	32.2	7.6	26.3	27.8	4.7	6.8
J30J-51TJ	36.4	30.86	8.7	25	26.6	5.8	7.9
J30J-66TJ	42.9	37.3	8.7	31.4	33	5.8	7.9
J30J-74TJ	38.8	33.5	9.7	27.5	29.1	6.8	9.1
J30J-100TJ	54.7	45.7	9.7	35	36.6	6.8	9.1
J30J-9ZK	19.6	14.3	7.6	9.8	9.9	6.1	6.8
J30J-15ZK	23.5	18.2	7.6	13.7	13.8	6.1	6.8
J30J-21ZK	27.4	22	7.6	17.4	17.6	6.1	6.8
J30J-25ZK	29.8	24.5	7.6	20	20.2	6.1	6.8
J30J-31ZK	33.6	28.3	7.6	23.8	24	6.1	6.8
J30J-37ZK	37.4	32.2	7.6	27.7	27.8	6.1	6.8
J30J-51ZK	36.4	30.86	8.7	26.5	26.6	7.2	7.9
J30J-66ZK	42.9	37.3	8.7	32.9	33	7.2	7.9
J30J-74ZK	38.8	33.5	9.7	29	29.1	8.3	9.1
J30J-100ZK	54.7	45.7	9.7	36.6	36.65	8.2	9.1



J30J系列微型矩形电连接器

J30J压接扩展型\J30J-*TJ-C&J30J-*ZK-C

尾端导线的甩线方向与产品的对接方向相垂直的压接式产品。

■ 插头J30J-*TJ-C

J30J-9, 15, 21, 25, 31, 37, 51, 66, 74, 100TJ-C

■ 插座J30J-*ZK-C

J30J-9, 15, 21, 25, 31, 37, 51, 66, 74, 100ZK-C



J30J-9TJ-C



J30J-51TJ-C

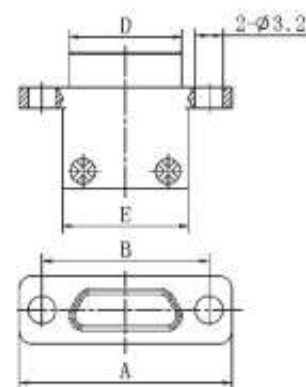


J30J-9ZK-C

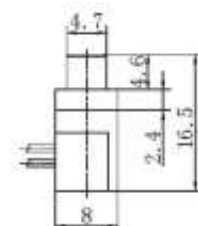


J30J-51ZK-C

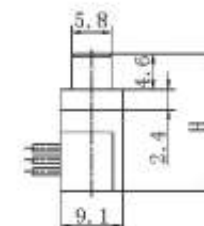
插头外形尺寸图



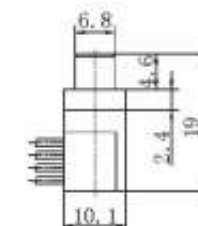
J30J-9 ~ 100TJ-C



J30J-9-37TJ-C



J30J-51, 66TJ-C

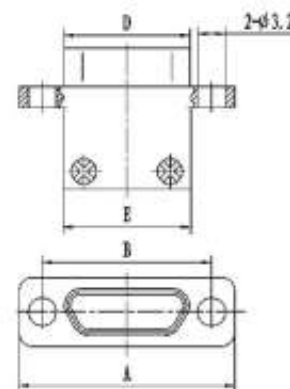


J30J-74, 100TJ-C

51芯的H尺寸为15.5；而66芯的H尺寸为17.8

各芯数插头合件左视图

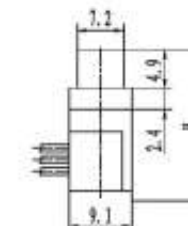
插座外形尺寸图



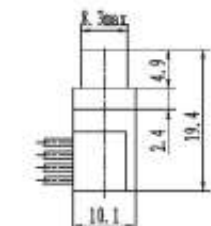
J30J-9-100ZK-C



J30J-9-37ZK-C



J30J-51, 66ZK-C



J30J-74, 100ZK-C

51芯的H尺寸为15.9；而66芯的H尺寸为18.2

各芯数插座合件左视图



J30J系列微型矩形电连接器

订货标志	A	B	D		E
			TJ-C	ZK-C	
J30J-9TJ/ZK-C	19.6	14.3	8.3	9.8	9.9
J30J-15TJ/ZK-C	23.5	18.2	12.3	13.7	13.8
J30J-21TJ/ZK-C	27.4	22	16	17.4	17.6
J30J-25TJ/ZK-C	29.8	24.5	18.6	20	20.2
J30J-31TJ/ZK-C	33.6	28.3	22.4	23.8	24
J30J-37TJ/ZK-C	37.4	32.2	26.3	27.7	27.8
J30J-51TJ/ZK-C	36.4	30.86	25	26.5	26.6
J30J-66TJ/ZK-C	42.9	37.3	31.4	32.9	33
J30J-74TJ/ZK-C	38.8	33.5	27.5	29	29.1
J30J-100TJ/ZK-C	54.7	45.7	35	36.6	36.6

说明: 应注意 J30J-TJ- C 插头零件 与 J30J-ZK- C 插座零件的出线方向相反。

J30J压接扩展型\J30J-*TJ-D&J30J-*ZK-D

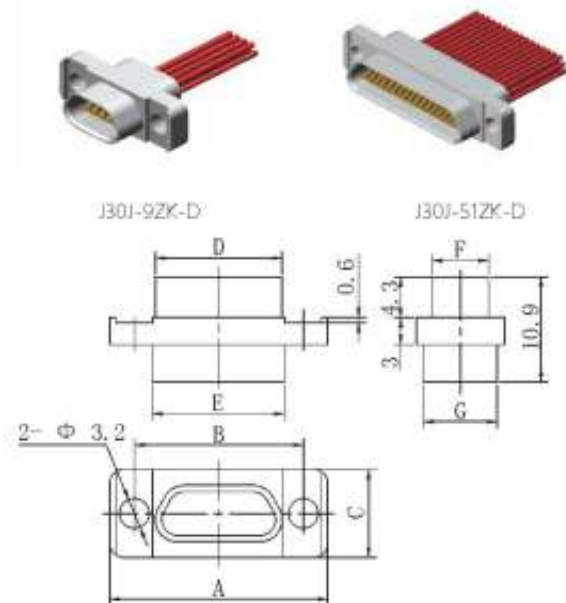
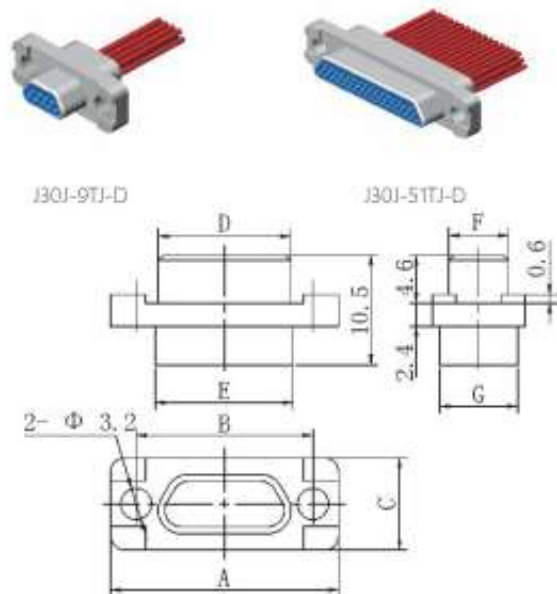
外壳法兰盘上开有凹槽以防安装螺钉打转的压接式产品。

■ 插头J30J-*TJ-D

J30J-9、15、21、25、31、37、51、66、74、100TJ-D

■ 插座J30J-*ZK-D

J30J-9、15、21、25、31、37、51、66、74、100ZK-D



J30J系列微型矩形电连接器

订货标志	A	B	C	D	E	F	G
J30J-9TJ-D	19.6	14.3	7.6	8.3	9.9	4.7	6.8
J30J-15TJ-D	23.5	18.2	7.6	12.3	13.8	4.7	6.8
J30J-21TJ-D	27.4	22	7.6	16	17.6	4.7	6.8
J30J-25TJ-D	29.8	24.5	7.6	18.6	20.2	4.7	6.8
J30J-31TJ-D	33.6	28.3	7.6	22.4	24	4.7	6.8
J30J-37TJ-D	37.4	32.2	7.6	26.3	27.8	4.7	6.8
J30J-51TJ-D	36.4	30.86	8.7	25	26.6	5.8	7.9
J30J-66TJ-D	42.9	37.3	8.7	31.4	33	5.8	7.9
J30J-74TJ-D	38.8	33.5	9.7	27.5	29.1	6.8	9.1
J30J-100TJ-D	54.7	45.7	9.7	35	36.6	6.8	9.1
J30J-9ZK-D	19.6	14.3	7.6	9.8	9.9	6.1	6.8
J30J-15ZK-D	23.5	18.2	7.6	13.7	13.8	6.1	6.8
J30J-21ZK-D	27.4	22	7.6	17.4	17.6	6.1	6.8
J30J-25ZK-D	29.8	24.5	7.6	20	20.2	6.1	6.8
J30J-31ZK-D	33.6	28.3	7.6	23.8	24	6.1	6.8
J30J-37ZK-D	37.4	32.2	7.6	27.7	27.8	6.1	6.8
J30J-51ZK-D	36.4	30.86	8.7	26.5	26.6	7.2	7.9
J30J-66ZK-D	42.9	37.3	8.7	32.9	33	7.2	7.9
J30J-74ZK-D	38.8	33.5	9.7	29	29.1	8.3	9.1
J30J-100ZK-D	54.7	45.7	9.7	36.6	36.65	8.2	9.1

J30J压接扩展型\J30J-*TJ-G&J30J-*ZK-G

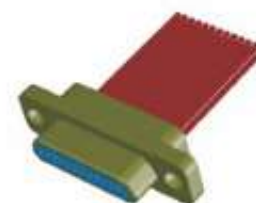
在J30J-TJ/ZK基本型产品基础上将外壳镀覆层改为镀锡状态。

■ 插头J30J-*TJ-G

J30J-9、15、21、25、31、37、51、66、74、100TJ-G

■ 插座J30J-*ZK-G

J30J-9、15、21、25、31、37、51、66、74、100ZK-G



说明: 该产品在外形上与J30J-TJ/ZK基本型产品除了因外壳的镀层不同而有颜色差异外, 其余均相同。所以其外形尺寸、安装板开孔尺寸均按对应芯数的J30J-TJ/ZK基本型产品。



J30J系列微型矩形电连接器

J30J压接扩展型\J30J-*TJ-Q&J30J-*ZK-Q

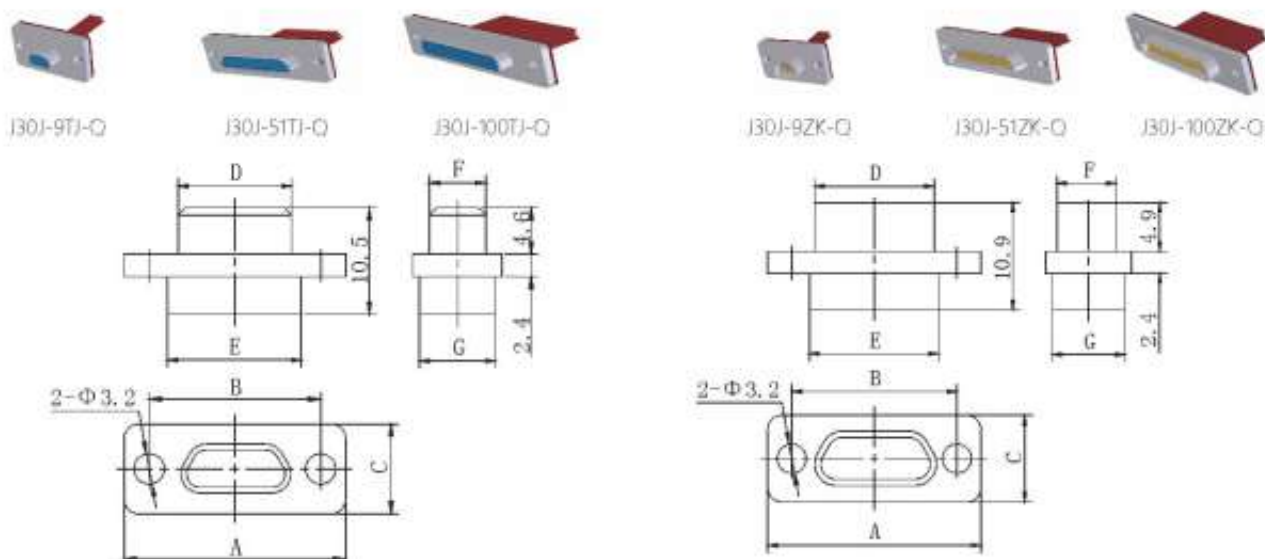
外壳法兰盘长、宽、安装孔间距加大，并配有法兰界面密封垫。

■ 插头J30J-*TJ-Q

J30J-9、15、21、25、31、37、51、66、74、100TJ-Q

■ 插座J30J-*ZK-Q

J30J-9、15、21、25、31、37、51、66、74、100ZK-Q



说明：产品法兰盘上所装橡胶垫（参见产品立体图）厚度均为1mm。

订货标志	A	B	C	D	E	F	G
J30J-9TJ-Q	26	21	14	8.3	9.9	4.7	6.8
J30J-15TJ-Q	29.9	24.9	14	12.3	13.8	4.7	6.8
J30J-21TJ-Q	33.8	28.7	14	16	17.6	4.7	6.8
J30J-25TJ-Q	36.2	31.2	14	18.6	20.2	4.7	6.8
J30J-31TJ-Q	40	35	14	22.4	24	4.7	6.8
J30J-37TJ-Q	43.8	38.9	14	26.3	27.8	4.7	6.8
J30J-51TJ-Q	42.6	37.6	15.2	25	26.6	5.8	7.9
J30J-66TJ-Q	49.3	44	15.2	31.4	33	5.8	7.9
J30J-74TJ-Q	45.2	40.2	16.1	27.5	29.1	6.8	9.1
J30J-100TJ-Q	61.1	52.4	16.1	35	36.6	6.8	9.1
J30J-9ZK-Q	26	21	14	9.8	9.9	6.1	6.8
J30J-15ZK-Q	29.9	24.9	14	13.7	13.8	6.1	6.8
J30J-21ZK-Q	33.8	28.7	14	17.4	17.6	6.1	6.8
J30J-25ZK-Q	36.2	31.2	14	20	20.2	6.1	6.8
J30J-31ZK-Q	40	35	14	23.8	24	6.1	6.8
J30J-37ZK-Q	43.8	38.9	14	27.7	27.8	6.1	6.8
J30J-51ZK-Q	42.6	37.6	15.2	26.5	26.6	7.2	7.9
J30J-66ZK-Q	49.3	44	15.2	32.9	33	7.2	7.9
J30J-74ZK-Q	45.2	40.2	16.1	29	29.1	8.3	9.1
J30J-100ZK-Q	61.1	52.4	16.1	36.6	36.65	8.2	9.1



J30J系列微型矩形电连接器

J30J压接扩展型\J30J-*TJ-Q8&J30J-*ZK-Q8

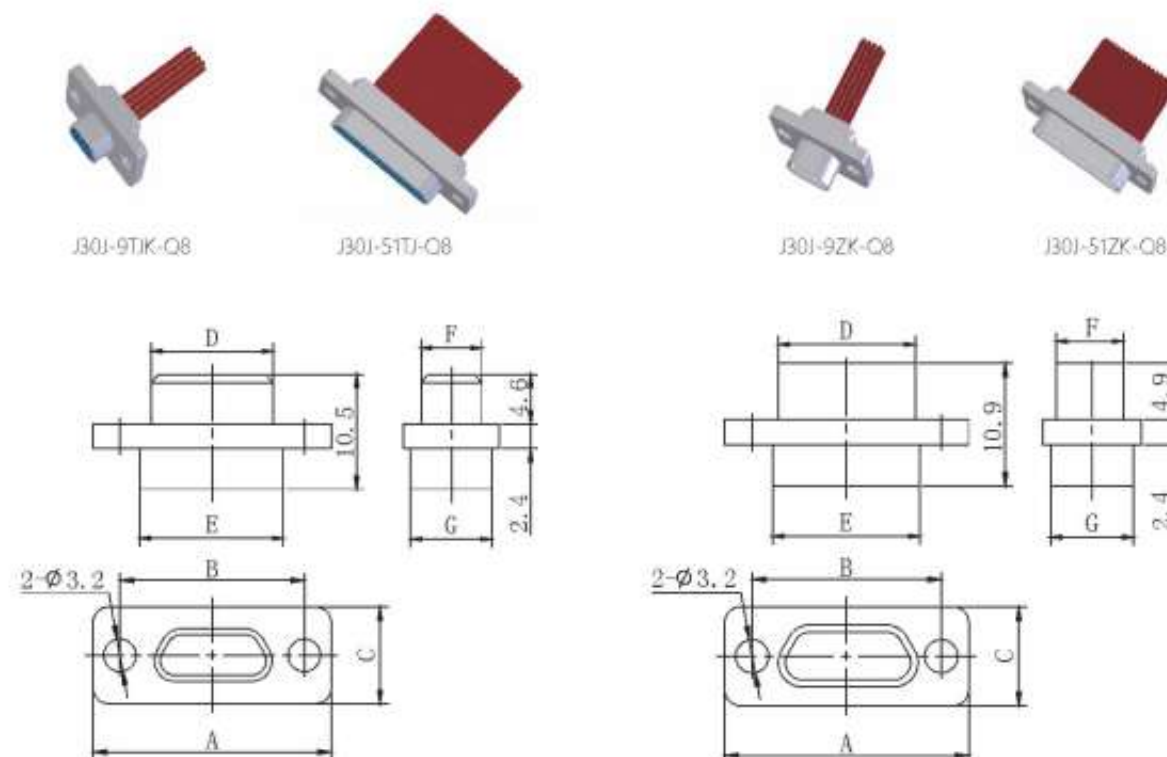
外壳的法兰盘长、宽、安装孔间距均在 J30J-TJ/ZK 基础上加大。

■ 插头J30J-*TJ-Q8

J30J-9、15、21、25、31、37、51、66、74、100TJ-Q8

■ 插座J30J-*ZK-Q8

J30J-9、15、21、25、31、37、51、66、74、100ZK-Q8



订货标志	A	B	C	D		E	F		G
				TJ-Q8	ZK-Q8		TJ-Q8	ZK-Q8	
J30J-9TJ/ZK-Q8	21.4	16.1	11.6	8.3	9.8	11.7	4.7	6.1	6.8
J30J-15TJ/ZK-Q8	25.3	20	11.6	12.3	13.7	15.6	4.7	6.1	6.8
J30J-21TJ/ZK-Q8	29.2	23.8	11.6	16	17.4	19.4	4.7	6.1	6.8
J30J-25TJ/ZK-Q8	31.6	26.3	11.6	18.6	20	22	4.7	6.1	6.8
J30J-31TJ/ZK-Q8	35.4	30.1	11.6	22.4	23.8	25.8	4.7	6.1	6.8
J30J-37TJ/ZK-Q8	39.2	34	11.6	26.3	27.7	29.6	4.7	6.1	6.8
J30J-51TJ/ZK-Q8	38.2	32.6	12.6	25	26.5	28.4	5.8	7.2	7.9



J30J系列微型矩形电连接器

J30J压接扩展型\J30J-*TJ(9.6)&J30J-*ZK(9.6)&J30J-TJ(11.6)&J30J-ZK(11.6)

外壳的法兰盘长、宽、安装孔间距均在 J30J-TJ/ZK 基础上加大。

■ 插头J30J-*TJ-Q8

J30J-9、15、21、25、31、37、TJ(9.6)
J30J-9、15、21、25、31、37、TJ(11.6)



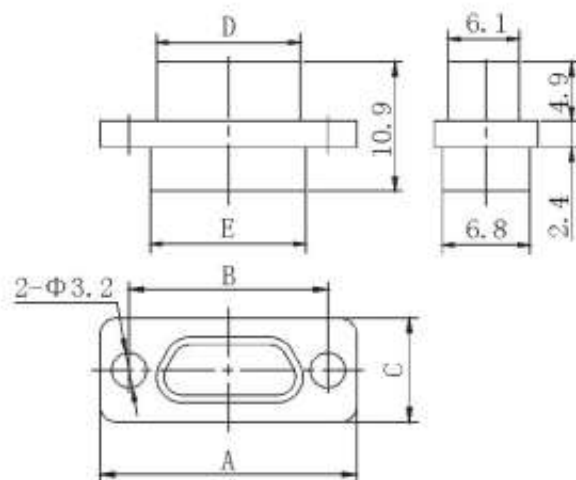
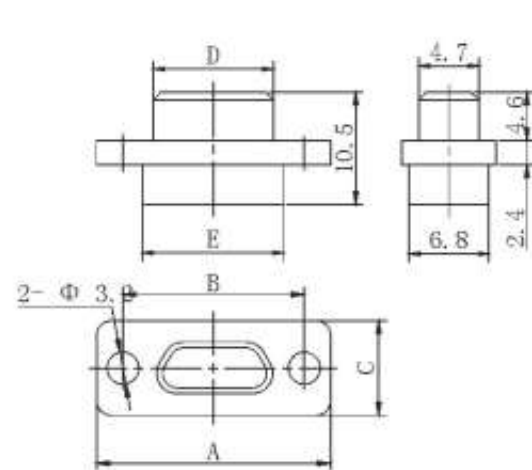
J30J-TJ(9.6) J30J-TJ(11.6)

■ 插座J30J-*ZK-Q8

J30J-9、15、21、25、31、37、ZK(9.6)
J30J-9、15、21、25、31、37、ZK(11.6)



J30J-ZK(9.6) J30J-ZK(11.6)



订货标志	A	B	C		D		E
			TJ (9.6) ZK (9.6)	TJ (11.6) ZK (11.6)	TJ (9.6) TJ (11.6)	ZK (9.6) ZK (11.6)	
J30J-9TJ(9.6) / TJ(11.6) / ZK(9.6) / ZK(11.6)	19.6	14.3	9.6	11.6	8.3	9.8	9.9
J30J-15TJ(9.6) / TJ(11.6) / ZK(9.6) / ZK(11.6)	23.5	18.2	9.6	11.6	12.3	13.7	13.8
J30J-21TJ(9.6) / TJ(11.6) / ZK(9.6) / ZK(11.6)	27.4	22	9.6	11.6	16	17.4	17.6
J30J-25TJ(9.6) / TJ(11.6) / ZK(9.6) / ZK(11.6)	29.8	24.5	9.6	11.6	18.6	20	20.2
J30J-31TJ(9.6) / TJ(11.6) / ZK(9.6) / ZK(11.6)	33.6	28.3	9.6	11.6	22.4	23.8	24
J30J-37TJ(9.6) / TJ(11.6) / ZK(9.6) / ZK(11.6)	37.4	32.2	9.6	11.6	26.3	27.7	27.8



J30J系列微型矩形电连接器

J30J压接扩展型\J30J-*TJ-A&J30J-*ZK-A

■ 插头J30J-*TJ-A

J30J-9、15、21、25、31、37、51、66、74、100TJ-A



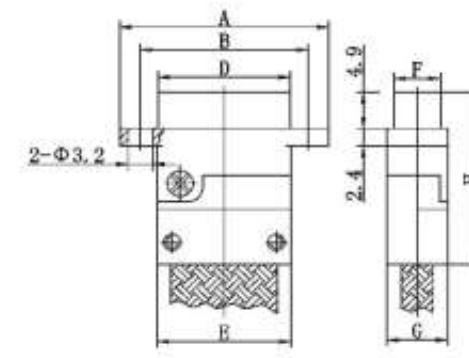
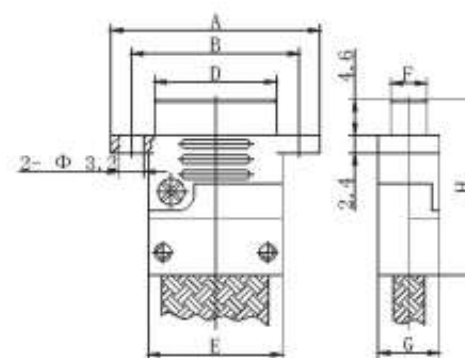
J30J-9TJ-A J30J-51TJ-A J30J-100TJ-A

■ 插座J30J-*ZK-A

J30J-9、15、21、25、31、37、51、66、74、100ZK-A



J30J-9ZK-A J30J-51ZK-A J30J-100ZK-A



订货标志	A	B	D		E	F		G	H	
			TJ-A	ZK-A		TJ-A	ZK-A		TJ-A	ZK-A
J30J-9TJ/ZK-A	19.6	14.3	8.3	9.8	9.9	4.7	6.1	8	23	23.5
J30J-15TJ/ZK-A	23.5	18.2	12.3	13.7	13.8	4.7	6.1	8	23	23.5
J30J-21TJ/ZK-A	27.4	22	16	17.4	17.6	4.7	6.1	8	23	23.5
J30J-25TJ/ZK-A	29.8	24.5	18.6	20	20.2	4.7	6.1	8	23	23.5
J30J-31TJ/ZK-A	33.6	28.3	22.4	23.8	24	4.7	6.1	8	23	23.5
J30J-37TJ/ZK-A	37.4	32.2	26.3	27.7	27.8	4.7	6.1	8	23	23.5
J30J-51TJ/ZK-A	36.4	30.86	25	26.5	26.6	5.8	7.2	9	23	23.5
J30J-66TJ/ZK-A	42.9	37.3	31.4	32.9	33	5.8	7.2	9	23	23.5
J30J-74TJ/ZK-A	38.8	33.5	27.5	29	29.1	6.8	8.3	11	25	25.5
J30J-100TJ/ZK-A	54.7	45.7	35	36.6	36.8	6.8	8.2	11	25	25.5



J30J系列微型矩形电连接器

J30J压接扩展型\J30J-*TJ-AD&J30J-*ZK-AD

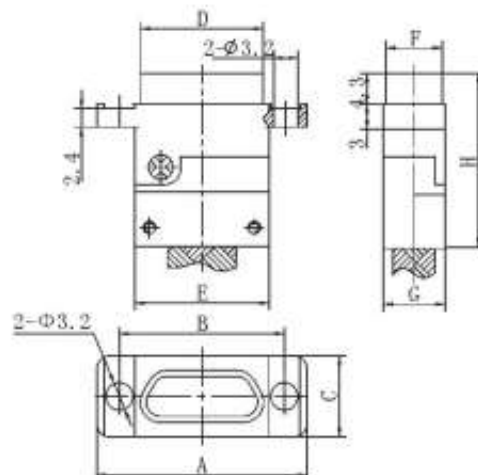
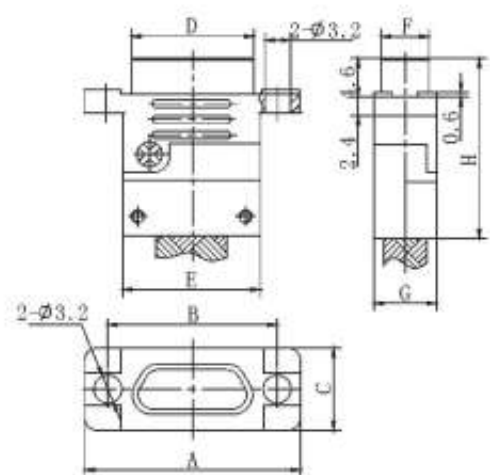
■ 插头J30J-*TJ-AD

J30J-9、15、21、25、31、37、51、66、74、100TJ-AD



■ 插座J30J-*ZK-AD

J30J-9、15、21、25、31、37、51、66、74、100ZK-AD



订货标志	A	B	D		E	F		G	H	
			TJ-AD	ZK-AD		TJ-AD	ZK-AD		TJ-AD	ZK-AD
J30J-9TJ/ZK-AD	19.6	14.3	8.3	9.8	9.9	4.7	6.1	8	23	23.5
J30J-15TJ/ZK-AD	23.5	18.2	12.3	13.7	13.8	4.7	6.1	8	23	23.5
J30J-21TJ/ZK-AD	27.4	22	16	17.4	17.6	4.7	6.1	8	23	23.5
J30J-25TJ/ZK-AD	29.8	24.5	18.6	20	20.2	4.7	6.1	8	23	23.5
J30J-31TJ/ZK-AD	33.6	28.3	22.4	23.8	24	4.7	6.1	8	23	23.5
J30J-37TJ/ZK-AD	37.4	32.2	26.3	27.7	27.8	4.7	6.1	8	23	23.5
J30J-51TJ/ZK-AD	36.4	30.86	25	26.5	26.6	5.8	7.2	9	23	23.5
J30J-66TJ/ZK-AD	42.9	37.3	31.4	32.9	33	5.8	7.2	9	23	23.5
J30J-74TJ/ZK-AD	38.8	33.5	27.5	29	29.1	6.8	8.3	11	25	25.5
J30J-100TJ/ZK-AD	54.7	45.7	35	36.6	36.8	6.8	8.2	11	25	25.5



J30J系列微型矩形电连接器

J30J压接扩展型\J30J-*TJ-GA&J30J-*ZK-GA

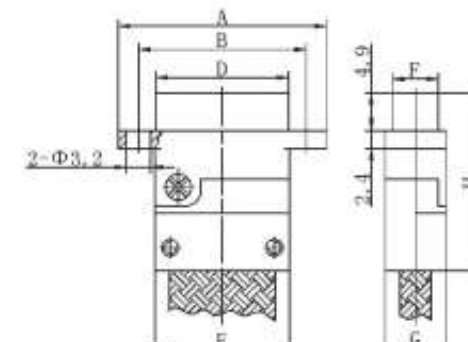
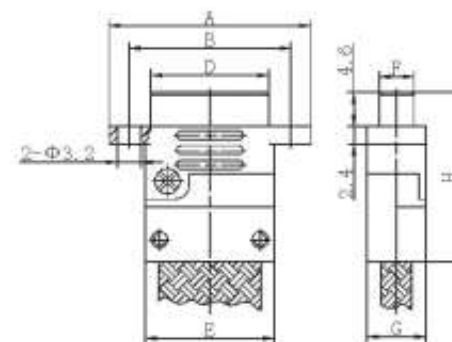
■ 插头J30J-*TJ-GA

J30J-9、15、21、25、31、37、51、66、74、100TJ-GA



■ 插座J30J-*ZK-GA

J30J-9、15、21、25、31、37、51、66、74、100ZK-GA



订货标志	A	B	D		E	F		G	H	
			TJ-GA	ZK-GA		TJ-GA	ZK-GA		TJ-GA	ZK-GA
J30J-9TJ/ZK-GA	19.6	14.3	8.3	9.8	9.9	4.7	6.1	8	23	23.5
J30J-15TJ/ZK-GA	23.5	18.2	12.3	13.7	13.8	4.7	6.1	8	23	23.5
J30J-21TJ/ZK-GA	27.4	22	16	17.4	17.6	4.7	6.1	8	23	23.5
J30J-25TJ/ZK-GA	29.8	24.5	18.6	20	20.2	4.7	6.1	8	23	23.5
J30J-31TJ/ZK-GA	33.6	28.3	22.4	23.8	24	4.7	6.1	8	23	23.5
J30J-37TJ/ZK-GA	37.4	32.2	26.3	27.7	27.8	4.7	6.1	8	23	23.5
J30J-51TJ/ZK-GA	36.4	30.86	25	26.5	26.6	5.8	7.2	9	23	23.5
J30J-66TJ/ZK-GA	42.9	37.3	31.4	32.9	33	5.8	7.2	9	23	23.5
J30J-74TJ/ZK-GA	38.8	33.5	27.5	29	29.1	6.8	8.3	11	25	25.5
J30J-100TJ/ZK-GA	54.7	45.7	35	36.6	36.8	6.8	8.2	11	25	25.5

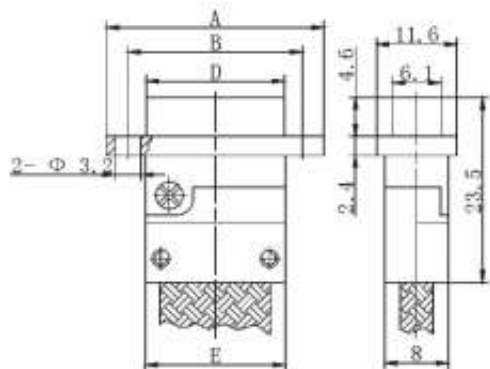


J30J系列微型矩形电连接器

J30J压接扩展型\J30J-*ZK-GA(11.6)

■ 插头J30J-*ZK-GA(11.6)

J30J-9、15、21、25、31、37ZK-GA(11.6)

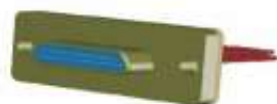


订货标志	A	B	D	E
J30J-9 ZK-GA (11.6)	19.6	14.3	9.8	9.9
J30J-15ZK-GA (11.6)	23.5	18.2	13.7	13.8
J30J-21 ZK-GA (11.6)	27.4	22	17.4	17.6
J30J-25ZK-GA (11.6)	29.8	24.5	20	20.2
J30J-31ZK-GA (11.6)	33.6	28.3	23.8	24
J30J-37ZK-GA (11.6)	37.4	32.2	27.7	27.8

J30J压接扩展型\J30J-*TJ-GQ&J30J-*ZK-GQ

■ 插头J30J-*TJ-GQ

J30J-9、15、21、25、31、37、51、66、74、100TJ-GQ



■ 插座J30J-*ZK-GQ

J30J-9、15、21、25、31、37、51、66、74、100ZK-GQ



说明: 该产品在外形上与J30J-TJ/ZK-Q型产品因外壳的镀层不同而有颜色差异, 其次其法兰盘界面密封垫材料为导电橡胶垫 (J30J-TJ/ZKQ用的是硅橡胶)。产品的外形尺寸、安装板开孔尺寸均与对应芯数的J30J-TJ/ZK-Q型产品相同。

J30J压接扩展型\J30J-*TJ(0.07)&J30J-*ZK(0.07)

■ 插头J30J-*TJ(0.07)

J30J-9、15、21、25、31、37TJ(0.07)



J30J-9TJ(0.07)

J30J-51TJ(0.07)

■ 插座J30J-*ZK(0.07)

J30J-9、15、21、25、31、37ZK(0.07)



J30J-9ZK(0.07)

J30J-51ZK(0.07)

说明: 该产品外形尺寸与J30J-TJ/ZK基本型产品相同, 不同之处仅在于产品的接触件压接导线线芯截面积为0.07mm²的导线。



J30J系列微型矩形电连接器

J30J压接扩展型\J30J-*TJ-A(9.6)&J30J-*ZK-A(9.6)

■ 插头J30J-*TJ-A(9.6)

J30J-9、15、21、25、31、37TJ-A(9.6)



J30J-9TJ-A(9.6)

J30J-37TJ-A(9.6)

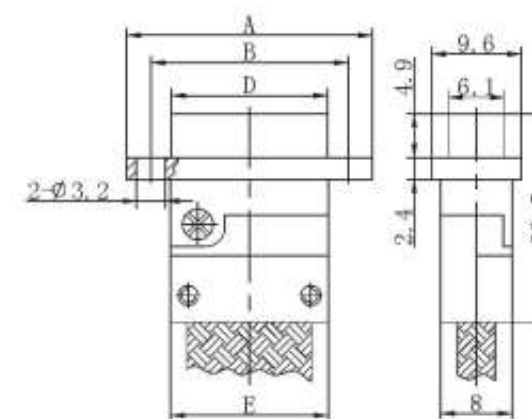
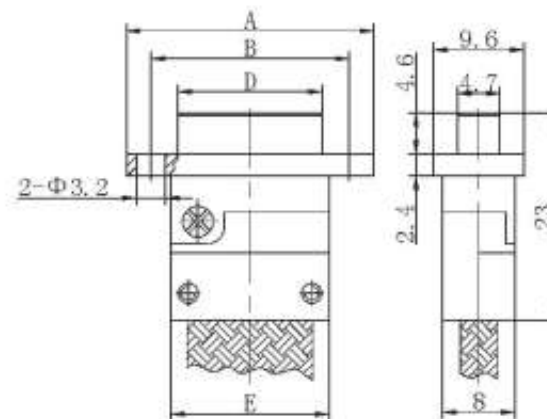
■ 插座J30J-*ZK-A(9.6)

J30J-9、15、21、25、31、37ZK-A(9.6)



J30J-9ZK-A(9.6)

J30J-37ZK-A(9.6)



订货标志	A	B	D		E
			TJ-A(9.6)	ZK-A(9.6)	
J30J-9TJ/ZK-A (9.6)	19.6	14.3	8.3	9.8	9.9
J30J-15TJ/ZK-A (9.6)	23.5	18.2	12.3	13.7	13.8
J30J-21TJ/ZK-A (9.6)	27.4	22	16	17.4	17.6
J30J-25TJ/ZK-A (9.6)	29.8	24.5	18.6	20	20.2
J30J-31TJ/ZK-A (9.6)	33.6	28.3	22.4	23.8	24
J30J-37TJ/ZK-A (9.6)	37.4	32.2	26.3	27.7	27.8



J30J系列微型矩形电连接器

J30J压接扩展型\J30J-*TJ-AQ8&J30J-*ZK-AQ8

■ 插头J30J-*TJ-AQ8

J30J-9、15、21、25、31、37、51、66、74、100TJ-AQ8



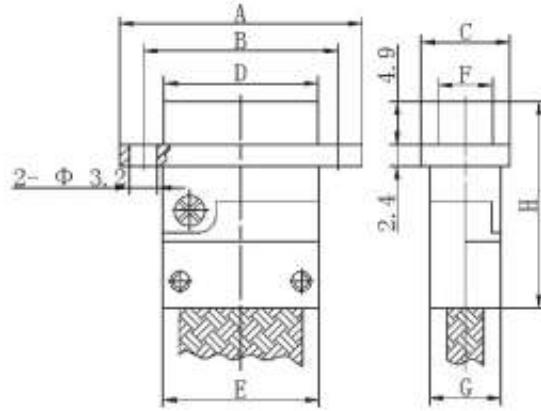
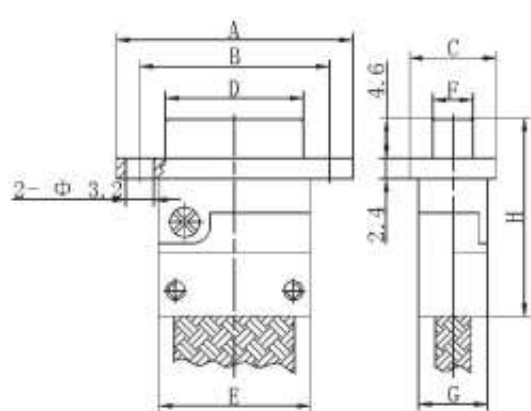
J30J-9TJ-AQ8 J30J-51TJ-AQ8 J30J-100TJ-AQ8

■ 插座J30J-*ZK-AQ8

J30J-9、15、21、25、31、37、51、66、74、100ZK-AQ8



J30J-9ZK-AQ8 J30J-51ZK-AQ8 J30J-100ZK-AQ8



订货标志	A	B	C	D		E	F		G	H	
				TJ-AQ8	ZK-AQ8		TJ-AQ8	ZK-AQ8		TJ-AQ8	ZK-AQ8
J30J-9TJ/ZK-AQ8	21.4	16.1	11.6	8.3	9.8	9.9	4.7	6.1	8	23	23.5
J30J-15TJ/ZK-AQ8	25.3	20	11.6	12.3	13.7	13.8	4.7	6.1	8	23	23.5
J30J-21TJ/ZK-AQ8	29.2	23.8	11.6	16	17.4	17.6	4.7	6.1	8	23	23.5
J30J-25TJ/ZK-AQ8	31.6	26.3	11.6	18.6	20	20.2	4.7	6.1	8	23	23.5
J30J-31TJ/ZK-AQ8	35.4	30.1	11.6	22.4	23.8	24	4.7	6.1	8	23	23.5
J30J-37TJ/ZK-AQ8	39.2	34	11.6	26.3	27.7	27.8	4.7	6.1	8	23	23.5
J30J-51TJ/ZK-AQ8	38.2	32.6	12.6	25	26.5	26.6	5.8	7.2	9	23	23.5
J30J-74TJ/ZK-AQ8	40.6	37.1	13.8	27.5	29	29.1	6.8	8.3	11	25	25.5
J30J-100TJ/ZK-AQ8	56.5	49.3	13.8	35	36.6	36.8	6.8	8.2	11	25	25.5

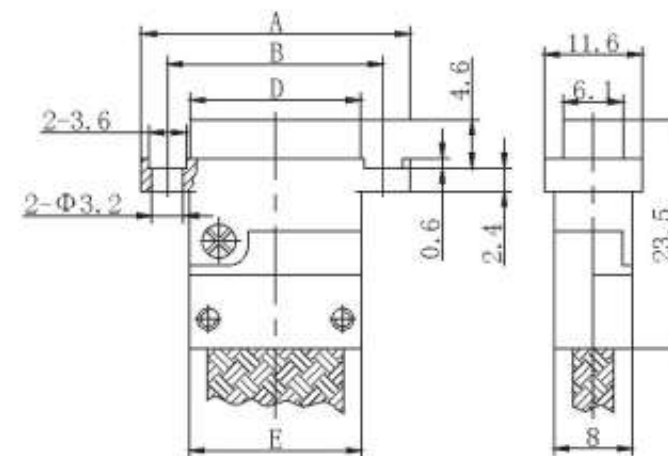


J30J系列微型矩形电连接器

J30J压接扩展型\J30J-*ZK-AD(11.6)

■ 插头J30J-*ZK-AD(11.6)

J30J-9、15、21、25、31、37ZK-AD(11.6)



订货标志	A	B	D	E
J30J-9ZK-AD (11.6)	19.6	14.3	9.8	9.9
J30J-15ZK-AD (11.6)	23.5	18.2	13.7	13.8
J30J-21ZK-AD (11.6)	27.4	22	17.4	17.6
J30J-25ZK-AD (11.6)	29.8	24.5	20	20.2
J30J-31ZK-AD (11.6)	33.6	28.3	23.8	24
J30J-37ZK-AD (11.6)	37.4	32.2	27.7	27.8



J30J系列微型矩形电连接器

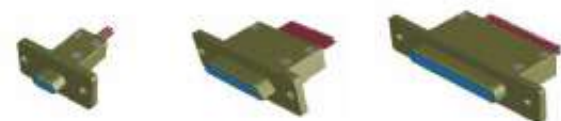
J30J压接扩展型\J30J-*TJ-GAQ&J30J-*ZK-GAQ

■ 插头J30J-*TJ-GAQ

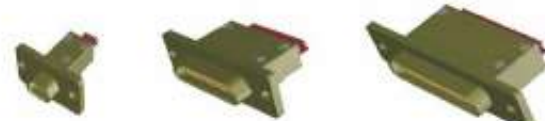
J30J-9、15、21、25、31、37、51、66、74、100TJ-GAQ

■ 插座J30J-*ZK-GAQ

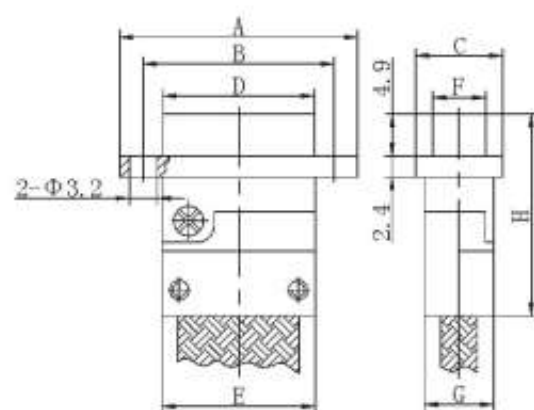
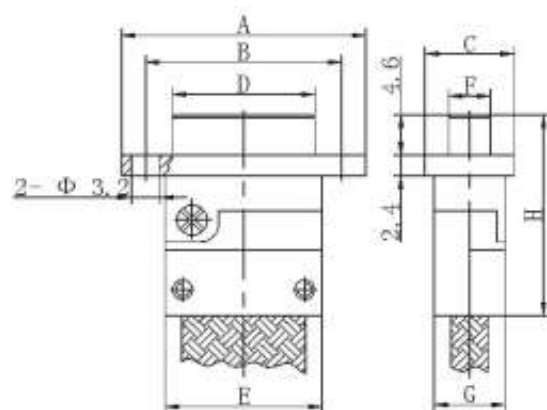
J30J-9、15、21、25、31、37、51、66、74、100ZK-GAQ



J30J-9TJ-GAQ J30J-51TJ-GAQ J30J-100TJ-GAQ



J30J-9ZK-GAQ J30J-51ZK-GAQ J30J-100ZK-GAQ



订货标志	A	B	C	D		E	F		G	H	
				TJ-GAQ	ZK-GAQ		TJ-GAQ	ZK-GAQ		TJ-GAQ	ZK-GAQ
J30J-9TJ/ZK-GAQ	26	21	14	8.3	9.8	9.9	4.7	6.1	8	23	23.5
J30J-15TJ/ZK-GAQ	29.9	24.9	14	12.3	13.7	13.8	4.7	6.1	8	23	23.5
J30J-21TJ/ZK-GAQ	33.8	28.7	14	16	17.4	17.6	4.7	6.1	8	23	23.5
J30J-25TJ/ZK-GAQ	36.2	31.2	14	18.6	20	20.2	4.7	6.1	8	23	23.5
J30J-31TJ/ZK-GAQ	40	35	14	22.4	23.8	24	4.7	6.1	8	23	23.5
J30J-37TJ/ZK-GAQ	43.8	38.9	14	26.3	27.7	27.8	4.7	6.1	8	23	23.5
J30J-51TJ/ZK-GAQ	42.6	37.6	15.2	25	26.5	26.6	5.8	7.2	9	23	23.5
J30J-66TJ/ZK-GAQ	49.3	44	15.2	31.4	32.9	33	5.8	7.2	9	23	23.5
J30J-74TJ/ZK-GAQ	45.2	40.2	16.1	27.5	29	29.1	6.8	8.3	11	25	25.5
J30J-100TJ/ZK-GAQ	61.1	52.4	16.1	35	36.6	36.8	6.8	8.2	11	25	25.5



J30J系列微型矩形电连接器

J30J印制板焊接基本型\J30J直插印制板N型

接触件尾端与印制板的连接方式为直插式，且网格尺寸为 2.54x2.54。

■ 插头J30J-*TJN

J30J-9、15、21、25、31、37TJN

■ 插座J30J-*ZKN

J30J-9、15、21、25、31、37ZKN



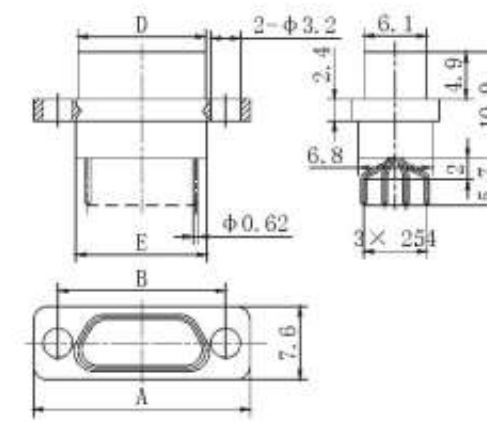
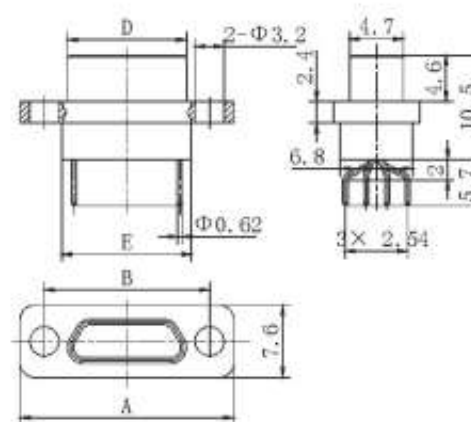
J30J-9TJN J30J-51TJN



J30J-9ZKN J30J-51ZKN

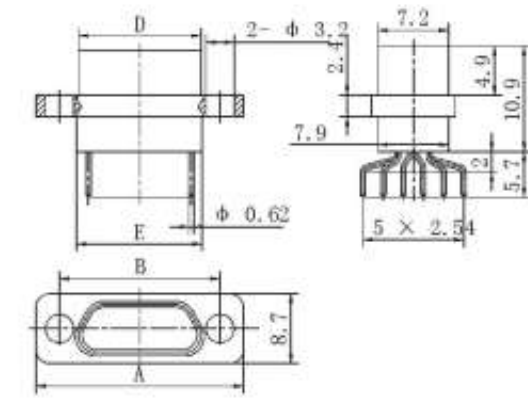
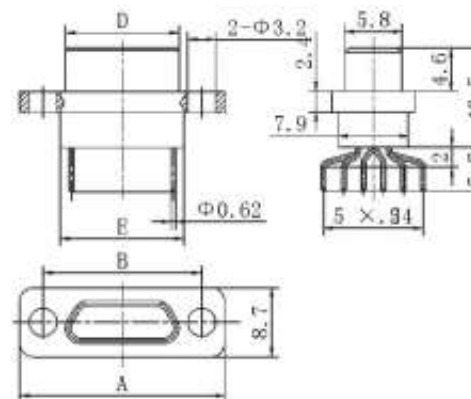
J30J-9、15、21、25、31、37TJN

J30J-9、15、21、25、31、37ZKN



J30J-51、66TJN

J30J-51、66ZKN





J30J系列微型矩形电连接器

订货标志	A	B	D		E
J30J-9TJN/ZKN	19.6	14.3	8.3 (TJN)	9.8 (ZKN)	9.9
J30J-15TJN/ZKN	23.5	18.2	12.3 (TJN)	13.7 (ZKN)	13.8
J30J-21TJN/ZKN	27.4	22	16 (TJN)	17.4 (ZKN)	17.6
J30J-25TJN/ZKN	29.8	24.5	18.6 (TJN)	20 (ZKN)	20.2
J30J-31TJN/ZKN	33.6	28.3	22.4 (TJN)	23.8 (ZKN)	24
J30J-37TJN/ZKN	37.4	32.2	26.3 (TJN)	27.7 (ZKN)	27.8
J30J-51TJN/ZKN	36.4	30.86	25 (TJN)	26.5 (ZKN)	26.6
J30J-66TJN/ZKN	42.9	37.3	31.4 (TJN)	32.9 (ZKN)	33

J30J印制板焊接基本型\J30J直插印制板N-J型

■ 插头J30J-*TJ-GAQ

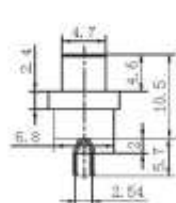
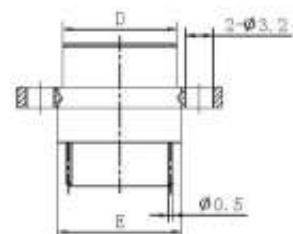
J30J-9、15、21、25、31、37、51、66、74、100TJ-GAQ

■ 插座J30J-*ZK-GAQ

J30J-9、15、21、25、31、37、51、66、74、100ZK-GAQ



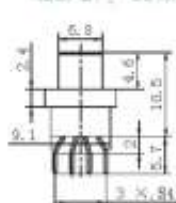
J30J-9TJN-J J30J-51TJN-J J30J-100TJN-J



J30J-9、37TJN-J



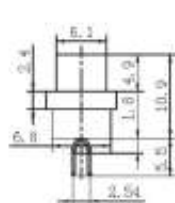
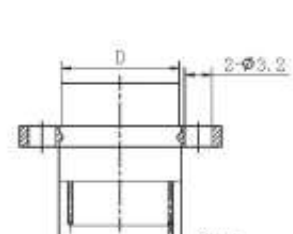
J30J-51、66TJN-J



J30J-74、100TJN-J



J30J-9ZKN-J J30J-51ZKN-J J30J-100ZKN-J



J30J-9、37ZKN-J



J30J-51、66ZKN-J



J30J-74、100ZKN-J



J30J系列微型矩形电连接器

订货标志	A	B	C	D		E
J30J-9TJN/ZKN-J	19.6	14.3	7.6	8.3 (TJN-J)	9.8 (ZKN-J)	9.9
J30J-15TJN/ZKN-J	23.5	18.2	7.6	12.3 (TJN-J)	13.7 (ZKN-J)	13.8
J30J-21TJN/ZKN-J	27.4	22	7.6	16 (TJN-J)	17.4 (ZKN-J)	17.6
J30J-25TJN/ZKN-J	29.8	24.5	7.6	18.6 (TJN-J)	20 (ZKN-J)	20.2
J30J-31TJN/ZKN-J	33.6	28.3	7.6	22.4 (TJN-J)	23.8 (ZKN-J)	24
J30J-37TJN/ZKN-J	37.4	32.2	7.6	26.3 (TJN-J)	27.7 (ZKN-J)	27.8
J30J-51TJN/ZKN-J	36.4	30.86	8.7	25 (TJN-J)	26.5 (ZKN-J)	26.6
J30J-66TJN/ZKN-J	42.9	37.3	8.7	31.4 (TJN-J)	32.9 (ZKN-J)	33
J30J-74TJN/ZKN-J	38.8	33.5	9.7	27.5 (TJN-J)	29 (ZKN-J)	29.1
J30J-100TJN/ZKN-J	54.7	45.7	9.7	35 (TJN-J)	36.6 (ZKN-J)	36.6

J30J印制板焊接基本型\J30J弯插印制板W型

接触件尾端与印制板的连接方式为弯插式,且网格尺寸为2.54x2.54。

■ 插头J30J-*TJW

J30J-9、15、21、25、31、37、51、66TJW

■ 插座J30J-*ZKW

J30J-9、15、21、25、31、37、51、66ZKW



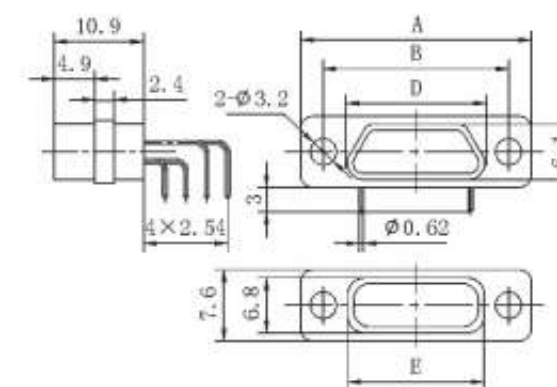
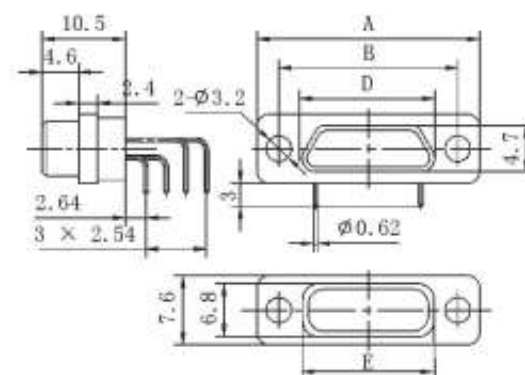
J30J-9TJW J30J-51TJW

J30J-9、37TJW



J30J-9ZKW J30J-51ZKW

J30J-9、37ZKW

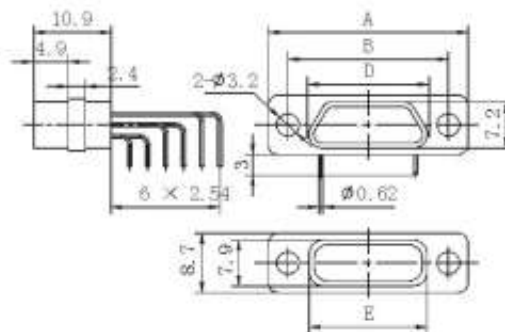
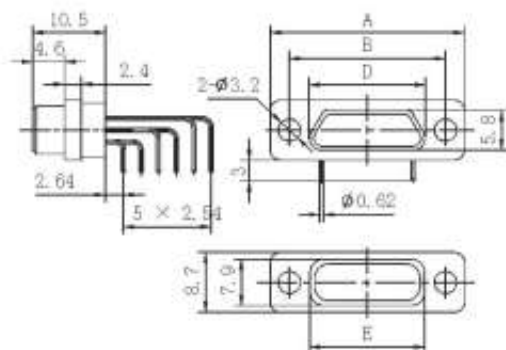




J30J系列微型矩形电连接器

J30J-51, 66TJW

J30J-51, 66ZKW



订货标志	A	B	D		E
J30J-9TJW/ZKW	19.6	14.3	8.3 (TJW)	9.8 (ZKW)	9.9
J30J-15TJW/ZKW	23.5	18.2	12.3 (TJW)	13.7 (ZKW)	13.8
J30J-21TJW/ZKW	27.4	22	16 (TJW)	17.4 (ZKW)	17.6
J30J-25TJW/ZKW	29.8	24.5	18.6 (TJW)	20 (ZKW)	20.2
J30J-31TJW/ZKW	33.6	28.3	22.4 (TJW)	23.8 (ZKW)	24
J30J-37TJW/ZKW	37.4	32.2	26.3 (TJW)	27.7 (ZKW)	27.8
J30J-51TJW/ZKW	36.4	30.86	25 (TJW)	26.5 (ZKN)	26.6
J30J-66TJW/ZKW	42.9	37.3	31.4 (TJW)	32.9 (ZKW)	33

J30J印制板焊接基本型\J30J弯插印制板W-J型

■ 插头J30J-*TJW-J

J30J-9, 15, 21, 25, 31, 37, 51, 66, 74, 100TJW-J



J30J-9TJN-J

J30J-51TJN-J

J30J-100TJN-J

■ 插座J30J-*ZKW-J

J30J-9, 15, 21, 25, 31, 37, 51, 66, 74, 100ZKW-J



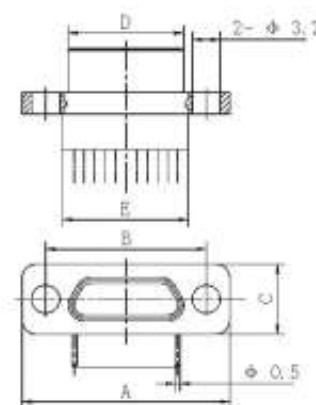
J30J-9ZKN-J

J30J-51ZKN-J

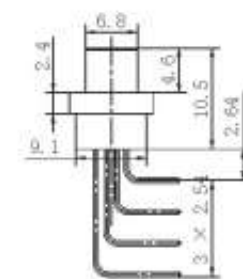
J30J-100ZKN-J



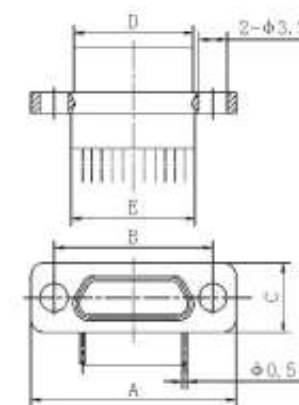
J30J系列微型矩形电连接器



J30J-9, 37TJW-J



J30J-51, 66TJW-J



J30J-9, 37ZKW-J



J30J-51, 66ZKW-J

订货标志	A	B	C	D		E
J30J-9TJW/ZKW-J	19.6	14.3	7.6	8.3 (TJW-J)	9.8 (ZKW-J)	9.9
J30J-15TJW/ZKW-J	23.5	18.2	7.6	12.3 (TJW-J)	13.7 (ZKW-J)	13.8
J30J-21TJW/ZKW-J	27.4	22	7.6	16 (TJW-J)	17.4 (ZKW-J)	17.6
J30J-25TJW/ZKW-J	29.8	24.5	7.6	18.6 (TJW-J)	20 (ZKW-J)	20.2
J30J-31TJW/ZKW-J	33.6	28.3	7.6	22.4 (TJW-J)	23.8 (ZKW-J)	24
J30J-37TJW/ZKW-J	37.4	32.2	7.6	26.3 (TJW-J)	27.7 (ZKW-J)	27.8
J30J-51TJW/ZKW-J	36.4	30.86	8.7	25 (TJW-J)	26.5 (ZKW-J)	26.6
J30J-66TJW/ZKW-J	42.9	37.3	8.7	31.4 (TJW-J)	32.9 (ZKW-J)	33
J30J-74TJW/ZKW-J	38.8	33.5	9.7	27.5 (TJW-J)	29 (ZKW-J)	29.1
J30J-100TJW/ZKW-J	54.7	45.7	9.7	35 (TJW-J)	36.6 (ZKW-J)	36.6



J30J系列微型矩形电连接器

J30J印制板焊接扩展型\J30J-*TJN4/N8&J30J-*ZKN3/N4

■ 插头J30J-*TJN4/N8

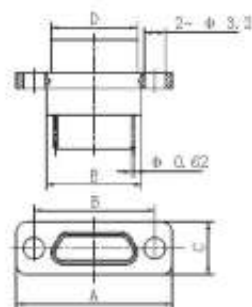
J30J-9、15、21、25、31、37、51TJN4
(产品尾端的插脚长度在 J30J-TJN 基础上加长至 7.2)
J30J-9、15、21、25、31、37TJN8
(产品尾端的插脚长度在 J30J-TJN 基础上加长至 8)



J30J-9TJN8



J30J-51TJN4



■ 插座J30J-*ZKN3/N4

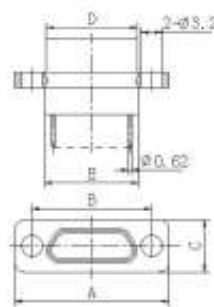
J30J-9、15、21、25、31、37、51ZKN3
(产品尾端的插脚长度在 J30J-ZKN 基础上加长至 6.7)
J30J-9、15、21、25、31、37、51ZKN4
(产品尾端的插脚长度在 J30J-ZKN 基础上加长至 7.2)



J30J-9ZKN3
J30J-9ZKN4



J30J-51ZKN3
J30J-51ZKN4



订货标志	订货标志	A	B	C	D	E	H			
							TJN4	TJN8	ZKN3	ZKN4
J30J-9TJN4/TJN8	J30J-9ZKN3/ ZKN4	19.6	14.3	7.6	8.3	9.9	7.2	8	6.7	7.2
J30J-15TJN4/TJN8	J30J-15ZKN3/ ZKN4	23.5	18.2	7.6	12.3	13.8	7.2	8	6.7	7.2
J30J-21TJN4/TJN8	J30J-21ZKN3/ ZKN4	27.4	22	7.6	16	17.6	7.2	8	6.7	7.2
J30J-25TJN4/TJN8	J30J-25ZKN3/ ZKN4	29.8	24.5	7.6	18.6	20.2	7.2	8	6.7	7.2
J30J-31TJN4/TJN8	J30J-31ZKN3/ ZKN4	33.6	28.3	7.6	22.4	24	7.2	8	6.7	7.2
J30J-37TJN4/TJN8	J30J-37ZKN3/ ZKN4	37.4	32.2	7.6	26.3	27.8	7.2	8	6.7	7.2
J30J-51TJN4	J30J-51ZKN3/ ZKN4	36.4	30.86	8.7	25	26.6	7.2	-	6.7	7.2



J30J系列微型矩形电连接器

J30J印制板焊接扩展型\J30J-*ZKN4-J

产品尾端的插脚长度在 J30J-ZKN-J 基础上加长至 7.2。

■ 插头J30J-*ZKN4-J

J30J-9、15、21、25、31、37、51、66、74、100ZKN4-J



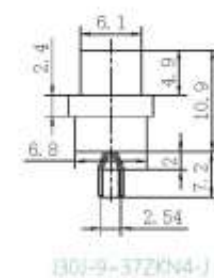
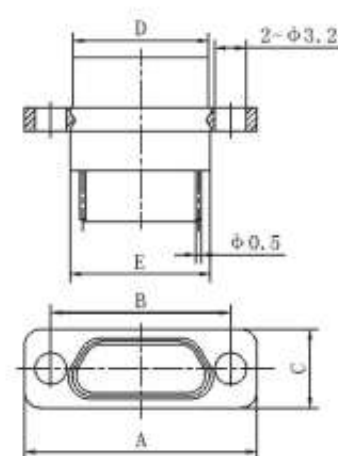
J30J-9ZKN4-J



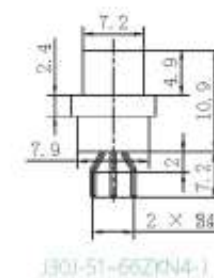
J30J-51ZKN4-J



J30J-100ZKN4-J



J30J-9-37ZKN4-J



J30J-51-66ZKN4-J



J30J-74-100ZKN4-J

订货标志	A	B	C	D	E
J30J-9ZKN4-J	19.6	14.3	7.6	9.8	9.9
J30J-15 ZKN4-J	23.5	18.2	7.6	13.7	13.8
J30J-21 ZKN4-J	27.4	22	7.6	17.4	17.6
J30J-25ZKN4-J	29.8	24.5	7.6	20	20.2
J30J-31ZKN4-J	33.6	28.3	7.6	23.8	24
J30J-37ZKN4-J	37.4	32.2	7.6	27.7	27.8
J30J-51ZKN4-J	36.4	30.86	8.7	26.5	26.6
J30J-66ZKN4-J	42.9	37.3	8.7	32.9	33
J30J-74ZKN4-J	38.8	33.5	9.7	29	29.1
J30J-100ZKN4-J	54.7	45.7	9.7	36.6	36.6



J30J系列微型矩形电连接器

J30J印制板焊接扩展型\J30J-*TJW-Q8&J30J-*ZKW-Q8

■ 插头J30J-*TJW-Q8

J30J-9、15、21、25、31、37、51TJW-Q8



J30J-9TJW-Q8

J30J-51TJW-Q8

■ 插座J30J-*ZKW-Q8

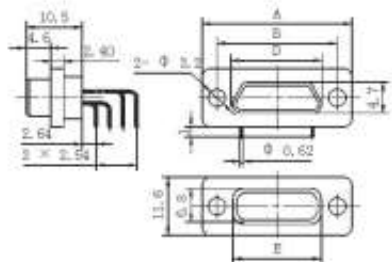
J30J-9、15、21、25、31、37、51ZKW-Q8



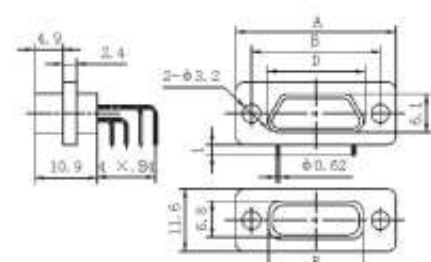
J30J-9ZKW-Q8

J30J-51ZKW-Q8

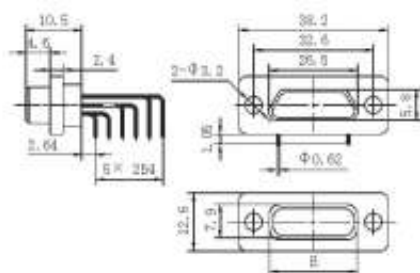
J30J-9~37TJW-Q8



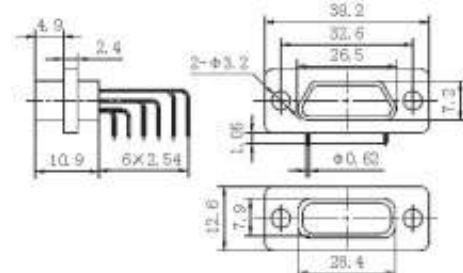
J30J-9~37ZKW-Q8



J30J-51TJW-Q8



J30J-51ZKW-Q8



订货标志	A	B	D		E
J30J-9TJW/ZKW-Q8	21.4	16.1	8.3 (TJW-Q8)	9.8 (ZKW-Q8)	11.7
J30J-15TJW/ZKW-Q8	25.3	20	12.3 (TJW-Q8)	13.7 (ZKW-Q8)	15.6
J30J-21TJW/ZKW-Q8	29.2	23.8	16 (TJW-Q8)	17.4 (ZKW-Q8)	19.4
J30J-25TJW/ZKW-Q8	31.6	26.3	18.6 (TJW-Q8)	20 (ZKW-Q8)	22
J30J-31TJW/ZKW-Q8	35.4	30.1	22.4 (TJW-Q8)	23.8 (ZKW-Q8)	25.8
J30J-37TJW/ZKW-Q8	39.2	34	26.3 (TJW-Q8)	27.7 (ZKW-Q8)	29.6
J30J-51TJW/ZKW-Q8	见外形尺寸图所示				



J30J系列微型矩形电连接器

J30J焊接基本型\J30J-*TJS&J30J-*ZKS

尾端排列间距为 1.27x1.1(列 x 行)的基本型焊接式产品。

■ 插头J30J-*TJS

J30J-9、15、21、25、31、37、51、66、74、100TJS



J30J-9TJS

J30J-51TJS

J30J-100TJS

■ 插座J30J-*ZKS

J30J-9、15、21、25、31、37、51、66、74、100ZKS



J30J-9ZKS

J30J-51ZKS

J30J-100ZKS

说明：为便于观察视图,上列立体图中没有将插头(座)合件所带的A3型线夹合件画出,实际上,所有J30J-TJS/ZKS焊接式插头(座)合件均默认装有A3型线夹合件,所以其完整的立体图应如下所示(以J30J-25ZKS为例,其余型号插头/座合件的线夹均是按此方式装在插头合件或插座合件上的)。

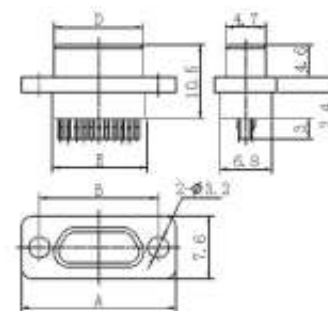


从对接端看到的立体图

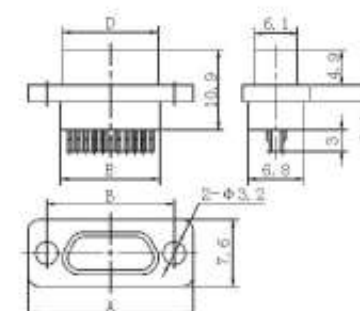


从线夹尾端看到的立体图

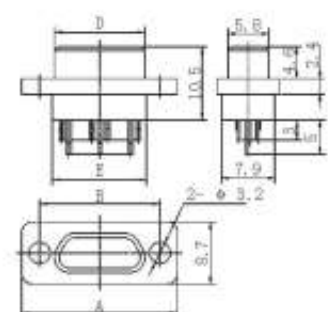
J30J-9~37TJS



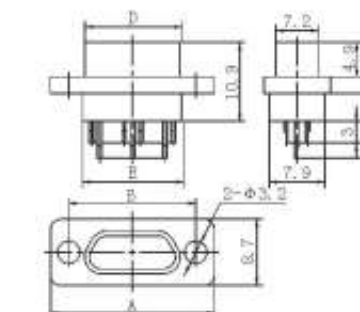
J30J-9~37ZKS



J30J-51~66TJS



J30J-51~66ZKS

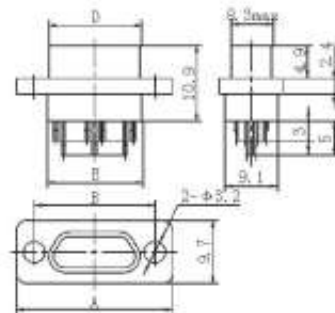
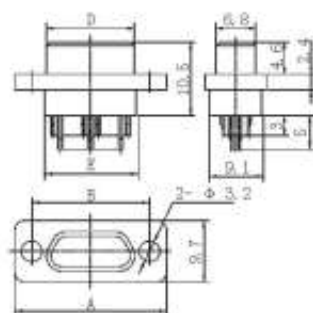




J30J系列微型矩形电连接器

J30J-74~100TJS

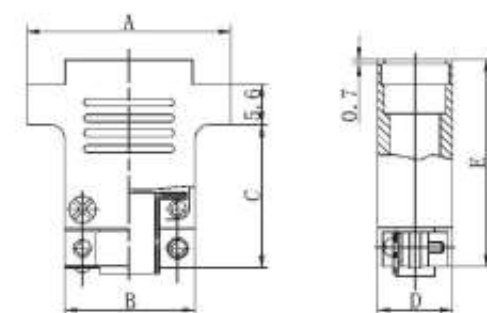
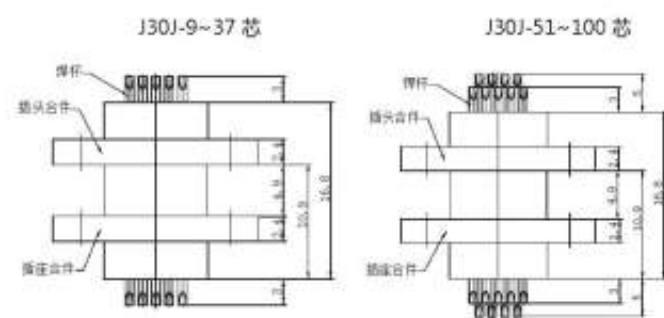
J30J-74~100ZKS



订货标志	A	B	D		E
J30J-9TJS/ZKS	19.6	14.3	8.3 (TJS)	9.8 (ZKS)	9.9
J30J-15TJS/ZKS	23.5	18.2	12.3 (TJS)	13.7 (ZKS)	13.8
J30J-21TJS/ZKS	27.4	22	16 (TJS)	17.4 (ZKS)	17.6
J30J-25TJS/ZKS	29.8	24.5	18.6 (TJS)	20 (ZKS)	20.2
J30J-31TJS/ZKS	33.6	28.3	22.4 (TJS)	23.8 (ZKS)	24
J30J-37TJS/ZKS	37.4	32.2	26.3 (TJS)	27.7 (ZKS)	27.8
J30J-51TJS/ZKS	36.4	30.86	25 (TJS)	26.5 (ZKS)	26.6
J30J-66TJS/ZKS	42.9	37.3	31.4 (TJS)	32.9 (ZKS)	33
J30J-74TJS/ZKS	38.8	33.5	27.5 (TJS)	29 (ZKS)	29.1
J30J-100TJS/ZKS	54.7	45.7	35 (TJS)	36.6 (ZKS)	36.6

插头与插座对接后外形图 (未计入 A3 型线夹合件的尺寸)

A3 型线夹合件的尺寸



型谱	A	B	C	D	E	型谱	A	B	C	D	E
9芯	19.6	9.9	18.2	10.4	27	37芯	37.4	27.8	19.2	10.4	28
15芯	23.5	13.8	18.2	10.4	27	51芯	36.4	26.6	21.2	11.2	30
21芯	27.4	17.6	19.2	10.4	28	66芯	42.9	33	21.2	11.2	30
25芯	29.8	20.2	19.2	10.4	28	74芯	38.8	29.1	21.2	12	30
31芯	33.6	24	19.2	10.4	28	100芯	54.7	40.7	21.2	12	30



J30J系列微型矩形电连接器

J30J压接扩展型\J30JC-*TJ&J30JC-*ZK型

■ 插头J30JC-*TJ

J30JC-9、15、21、25、31、37、51、66、74、100TJ

■ 插座J30JC-*ZK

J30JC-9、15、21、25、31、37、51、66、74、100ZK

说明: J30JC-TJ/ZK产品与压接基本型J30J-TJ/ZK相比较,只是其外壳材料改为采用锡磷青铜并表面镀镍,而其余的所有状态,如外形尺寸、导线要求、安装开孔、安装方式等均与J30J-TJ/ZK相同,所以样本中只将型号列出,其余说明均省略。各事项均可参照J30J-TJ/ZK。

J30J压接扩展型\J30JC-*ZK-Q型

■ 插座J30JC-*ZK-Q

J30JC-9、15、21、25、31、37、51、66、74、100ZK-Q

说明: J30JC-ZK-Q产品与压接基本型J30J-ZK-Q相比较,只是其外壳材料改为采用锡磷青铜并表面镀镍,而其余的所有状态,如外形尺寸、导线要求、安装开孔、安装方式等均与J30J-ZK-Q相同,所以样本中只将型号列出,其余说明均省略。各事项均可参照J30J-ZK-Q。

J30J压接扩展型\J30JC-*ZKW-Q型

■ 插座J30JC-*ZKW-Q

J30JC-9、15、21、25、31、37、51、66、74、100ZKW-Q



J30JC-9ZKW-Q



J30JC-31ZK-WO

说明: J30JC-ZKW-Q产品与是在压接基本型J30J-ZK-Q基础上,将接触件由压接式变更为弯插印制板形式,且插脚的排列与J30J-ZKW的完全一样。各事项均可查看J30J-ZK-Q。



J30J系列微型矩形电连接器

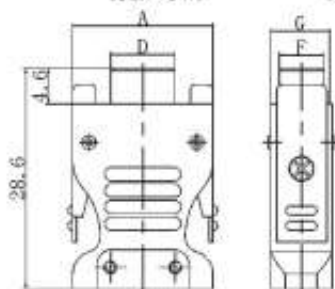
J30JA快锁压接型\J30JA-*TJ&J30JA-*ZK

■ 插头J30JA-*TJ

J30JA-9、15、21、25、31、37、51、66、74、100TJ



J30JA-9TJ J30JA-31TJ J30JA-100TJ

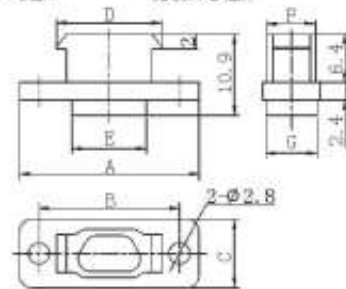


■ 插座J30JA-*ZK

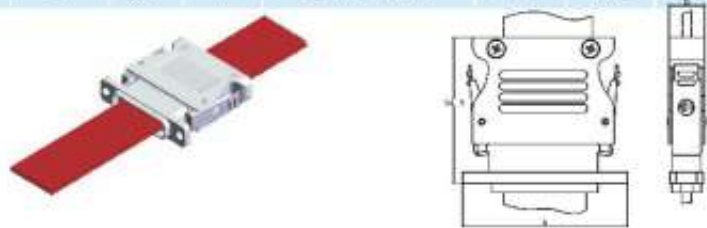
J30JA-9、15、21、25、31、37、51、66、74、100ZK



J30JA-9ZK J30JA-31ZK J30JA-100ZK



插头合件	A	D	F	G	插座合件	A	B	C	D	E	F	G
J30JA-9TJ	18.2	8.4	4.7	8.1	J30JA-9ZK	23.4	18.6	7.6	14.3	9.8	6.5	6.8
J30JA-15TJ	22.1	12.3	4.7	8.1	J30JA-15ZK	27.4	22.6	7.6	18.3	13.8	6.5	6.8
J30JA-21TJ	25.8	16	4.7	8.1	J30JA-21ZK	31.1	26.3	7.6	22	17.5	6.5	6.8
J30JA-25TJ	28.4	18.6	4.7	8.1	J30JA-25ZK	33.7	28.9	7.6	24.6	20.1	6.5	6.8
J30JA-31TJ	32.2	22.4	4.7	8.1	J30JA-31ZK	37.5	32.7	7.6	28.4	24.1	6.5	6.8
J30JA-37TJ	36	26.3	4.7	8.1	J30JA-37ZK	41.4	36.6	7.6	32.3	27.8	6.5	6.8
J30JA-51TJ	34.8	25	5.8	10	J30JA-51ZK	40.1	35.3	8.7	31	26.5	7.6	7.9
J30JA-74TJ	37.3	27.5	6.8	11	J30JA-74ZK	42.6	37.8	9.8	33.5	29	8.7	9
J30JA-100TJ	44.8	35	6.8	11	J30JA-100ZK	50.1	45.3	9.8	41	36.5	8.7	9



插座插合对	A	B	插座插合对	A	B
J30JA-9TJ/ZK	23.4	8.1	J30JA-37TJ/ZK	41.4	8.1
J30JA-15TJ/ZK	27.4	8.1	J30JA-51TJ/ZK	40.1	10
J30JA-21TJ/ZK	31.1	8.1	J30JA-74TJ/ZK	42.6	11
J30JA-25TJ/ZK	33.7	8.1	J30JA-100TJ/ZK	50.1	11
J30JA-31TJ/ZK	37.5	8.1			



J30J系列微型矩形电连接器

J30JA插装印制板扩展型\J30JA-*ZKN

接触件尾端与印制板的连接方式为直插式，网格尺寸为2.54 × 2.54列(行)。

■ 插头J30JA-*ZK

J30JA-9、15、21、25、31、37、51ZKN

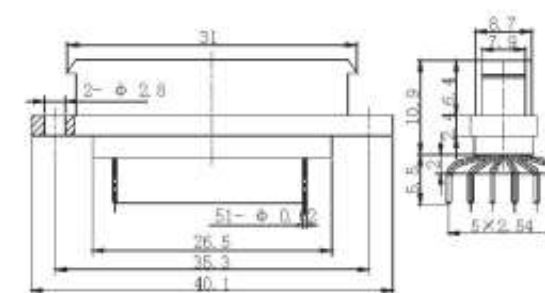
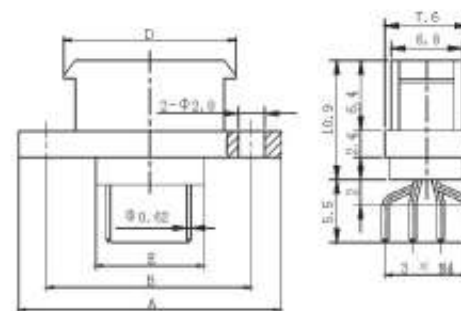


J30JA-9ZKN

J30JA-31ZKN

J30JA-9-37ZKN

J30JA-51ZKN



订货标志	A	B	D	E
J30JA-9ZKN	23.4	18.6	14.3	9.8
J30JA-15ZKN	27.4	22.6	18.3	13.8
J30JA-21ZKN	31.1	26.3	22	17.5
J30JA-25ZKN	33.7	28.9	24.6	20.1
J30JA-31ZKN	37.5	32.7	28.4	24.1
J30JA-37ZKN	41.4	36.6	32.3	27.8

插头与插座对接尺寸图



插座插合对	A	G	插座插合对	A	G
J30JA-9TJ/ZKN	23.4	8.1	J30JA-31TJ/ZKN	37.5	8.1
J30JA-15TJ/ZKN	27.4	8.1	J30JA-37TJ/ZKN	41.4	8.1
J30JA-21TJ/ZKN	31.1	8.1	J30JA-51TJ/ZKN	40.1	10
J30JA-25TJ/ZKN	33.7	8.1			



J30J系列微型矩形电连接器

J30JA印制焊接扩展型\J30JA-*ZKW

接触件尾端与印制板的连接方式为弯插式，网格尺寸为2.54 × 2.54列(×行)。

■ 插座J30JA-*ZKW

J30JA-9、15、21、25、31、37、51ZKW

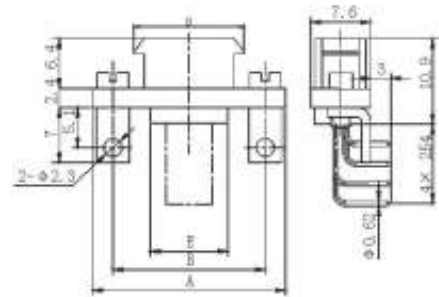


J30JA-9ZKW

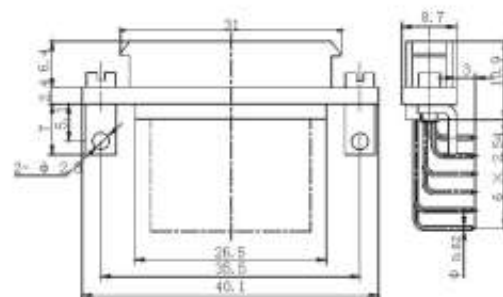


J30JA-31ZKW

J30JA-9~37ZKW

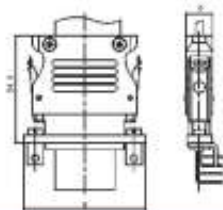


J30JA-51ZKW



订货标志	A	B	D	E
J30JA-9ZKW	23.4	18.6	14.3	9.8
J30JA-15ZKW	27.4	22.6	18.3	13.8
J30JA-21ZKW	31.1	26.3	22	17.5
J30JA-25ZKW	33.7	28.9	24.6	20.1
J30JA-31ZKW	37.5	32.7	28.4	24.1
J30JA-37ZKW	41.4	36.6	32.3	27.8

插头与插座对接尺寸图



插座插合对	A	G	插座插合对	A	G
J30JA-9TJ/ZKW	23.4	8.1	J30JA-31TJ/ZKW	37.5	8.1
J30JA-15TJ/ZKW	27.4	8.1	J30JA-37TJ/ZKW	41.4	8.1
J30JA-21TJ/ZKW	31.1	8.1	J30JA-51TJ/ZKW	40.1	10
J30JA-25TJ/ZKW	33.7	8.1			



J30J系列微型矩形电连接器

J30JA印制板焊接扩展型\J30JA-*ZKW-J

接触件尾端与印制板的连接方式为弯插式，网格尺寸为1.27 × 2.54列(×行)。

■ 插座J30JA-*ZKW-J

J30JA-9、15、21、25、31、37、51、74、100ZKW-J



J30JA-9ZKW-J

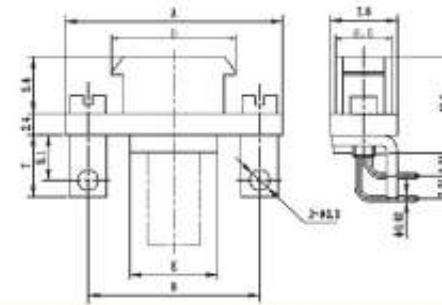


J30JA-31ZKW-J

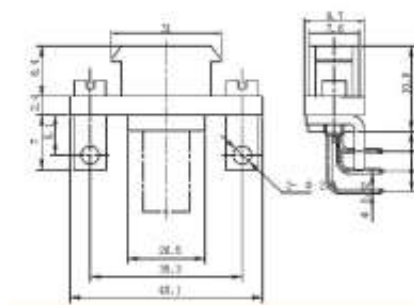


J30JA-100ZKW-J

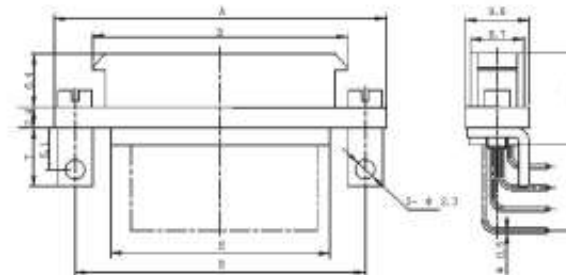
J30JA-9~37ZKW-J



J30JA-51ZKW-J

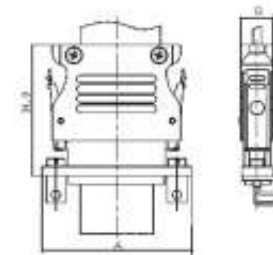


J30JA-74~100ZKW-J



订货标志	A	B	D	E
J30JA-9ZKW-J	23.4	18.6	14.3	9.8
J30JA-15ZKW-J	27.4	22.6	18.3	13.8
J30JA-21ZKW-J	31.1	26.3	22	17.5
J30JA-25ZKW-J	33.7	28.9	24.6	20.1
J30JA-31ZKW-J	37.5	32.7	28.4	24.1
J30JA-37ZKW-J	41.4	36.6	32.3	27.8
J30JA-74ZKW-J	42.6	37.8	33.5	29
J30JA-100ZKW-J	50.1	45.3	41	36.5

插头与插座对接尺寸图



插和対	A	G	插和対	A	G
J30JA-9TJ/ZKW-J	23.5	8.1	J30JA-37TJ/ZKW-J	41.4	8.1
J30JA-15TJ/ZKW-J	27.4	8.1	J30JA-51TJ/ZKW-J	40.1	10
J30JA-21TJ/ZKW-J	31.1	8.1	J30JA-74TJ/ZKW-J	42.6	11
J30JA-25TJ/ZKW-J	33.7	8.1	J30JA-100TJ/ZKW-J	50.1	11
J30JA-31TJ/ZKW-J	37.5	8.1			



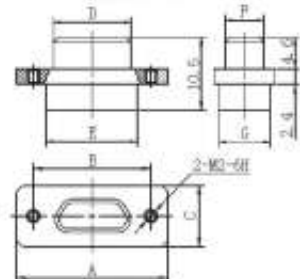
J30J系列微型矩形电连接器

J30J压接扩展型\J30JD-*TJ&J30JD-*ZK型

在 J30J-TJ/ZK 基础上将安装孔改为 M2-6H 螺纹孔。

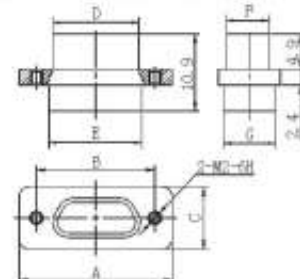
■ 插头 J30JD-*TJ

J30JD-9、15、21、25、31、37、51、66、74、100TJ



■ 插座 J30JD-*ZK

J30JD-9、15、21、25、31、37、51、66、74、100ZK



订货标志	A	B	C	D	E	F	G
J30JD-9TJ	19.6	14.3	7.6	8.3	9.9	4.7	6.8
J30JD-15TJ	23.5	18.2	7.6	12.3	13.8	4.7	6.8
J30JD-21TJ	27.4	22	7.6	16	17.6	4.7	6.8
J30JD-25TJ	29.8	24.5	7.6	18.6	20.2	4.7	6.8
J30JD-31TJ	33.6	28.3	7.6	22.4	24	4.7	6.8
J30JD-37TJ	37.4	32.2	7.6	26.3	27.8	4.7	6.8
J30JD-51TJ	36.4	30.86	8.7	25	26.6	5.8	7.9
J30JD-66TJ	42.9	37.3	8.7	31.4	33	5.8	7.9
J30JD-74TJ	38.8	33.5	9.7	27.5	29.1	6.8	9.1
J30JD-100TJ	54.7	45.7	9.7	35	36.6	6.8	9.1
J30JD-9ZK	19.6	14.3	7.6	9.8	9.9	6.1	6.8
J30JD-15ZK	23.5	18.2	7.6	13.7	13.8	6.1	6.8
J30JD-21ZK	27.4	22	7.6	17.4	17.6	6.1	6.8
J30JD-25ZK	29.8	24.5	7.6	20	20.2	6.1	6.8
J30JD-31ZK	33.6	28.3	7.6	23.8	24	6.1	6.8
J30JD-37ZK	37.4	32.2	7.6	27.7	27.8	6.1	6.8
J30JD-51ZK	36.4	30.86	8.7	26.5	26.6	7.2	7.9
J30JD-66ZK	42.9	37.3	8.7	32.9	33	7.2	7.9
J30JD-74ZK	38.8	33.5	9.7	29	29.1	8.3	9.1
J30JD-100ZK	54.7	45.7	9.7	36.6	36.65	8.2	9.1



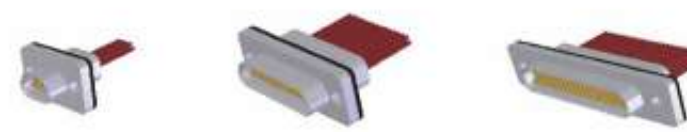
J30J系列微型矩形电连接器

J30JM胶密封压接型\J30JM-*ZK

J30J 密封压接型产品，其性能指标除绝缘电阻 ($\geq 2000M\Omega$) 跟 J30J 普通型规格不一样外，其他的指标与 J30J 完全相同，并增加一项空气泄漏率指标，该指标为： $5.0 \times 10^{-2} \text{ Pa} \cdot \text{cm}^3 / \text{s}$ 。

■ 插座 J30JM-*ZK

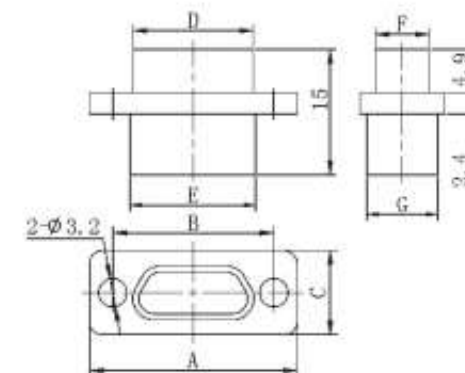
J30JM-9、15、21、25、31、37、51、74、100ZK



J30JM-9ZK

J30JM-31ZK

J30JM-100ZK



说明：产品法兰盘上所装橡胶垫（参见产品立体图）厚度均为 1mm。

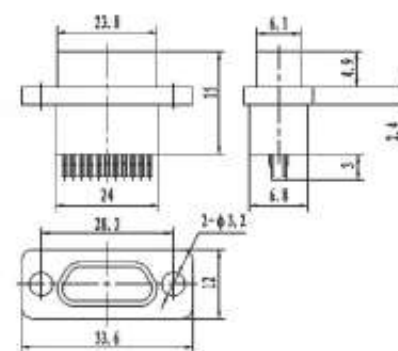
订货标志	A	B	C	D	E	F	G
J30JM-9ZK	19.6	14.3	12	9.8	9.9	6.1	8
J30JM-15ZK	23.5	18.2	12	13.7	13.8	6.1	8
J30JM-21ZK	27.4	22	12	17.4	17.6	6.1	8
J30JM-25ZK	29.8	24.5	12	20	20.2	6.1	8
J30JM-31ZK	33.6	28.3	12	23.8	24	6.1	8
J30JM-37ZK	37.4	32.2	12	27.7	27.8	6.1	8
J30JM-51ZK	36.4	30.86	13	26.5	26.6	7.2	9
J30JM-74ZK	38.8	33.5	14	29	29.1	8.3	11
J30JM-100ZK	54.7	45.7	14	36.65	36.8	8.2	11

J30JM胶密封焊接型\J30JM-*ZKS

J30J 密封焊接型产品，其性能指标除绝缘电阻 ($\geq 2000M\Omega$) 跟 J30J 普通型规格不一样外，其他的指标与 J30J 完全相同，并增加一项空气泄漏率指标，该指标为： $5.0 \times 10^{-2} \text{ Pa} \cdot \text{cm}^3 / \text{s}$ 。

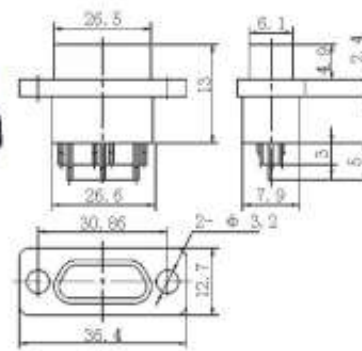
■ 插座 J30JM-*ZKS

J30JM-31ZKS



橡胶垫厚度 1mm

J30JM-51ZKS



橡胶垫厚度 1mm



J30J系列微型矩形电连接器

J30J线夹合件\A1型线夹合件&A3型线夹合件

A1型线夹能与J30J基本型压接系列产品配合使用，且产品配装的锁紧组件通常是自由端锁紧组件
 A3型线夹是J30J基本型焊接S系列产品的默认配套，并且也可与J30J普通型压接系列产品配套使用
 A3型线夹与J30J基本型压接系列产品配套使用时产品订货标志为J30J-×TJ×-A3（插头）、J30J-×ZK×-A3（插座）
 A3型线夹与J30J基本型焊接S系列产品配套使用时产品订货标志为J30J-×TJS（插头）、J30J-×ZKS（插座）



J30J-×A1



A1 线夹合件与插头的组装



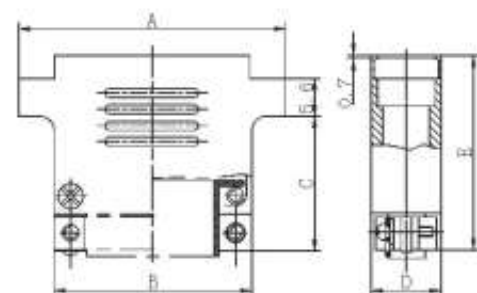
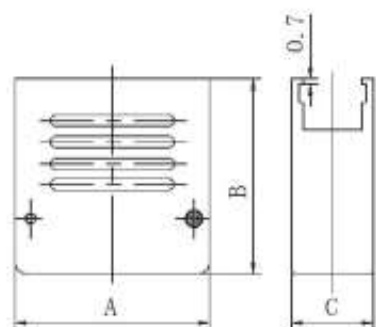
J30J-×A3



A3 型线夹合件与产品的组装

J30J-×A1 线夹合件

J30J-×A3 线夹合件



订货标志	A	B	C	订货标志	A	B	C	D	E
J30J-9A1	9.9	23.6	10.4	J30J-9A3	19.6	9.9	18.2	10.4	27
J30J-15A1	13.8	23.6	10.4	J30J-15A3	23.5	13.8	18.2	10.4	27
J30J-21A1	17.6	23.6	10.4	J30J-21A3	27.4	17.6	19.2	10.4	28
J30J-25A1	20.2	23.6	10.4	J30J-25A3	29.8	20.2	19.2	10.4	28
J30J-31A1	24	23.6	10.4	J30J-31A3	33.6	24	19.2	10.4	28
J30J-37A1	27.8	23.6	10.4	J30J-37A3	37.4	27.8	19.2	10.4	28
J30J-51A1	26.6	26.6	11.2	J30J-51A3	36.4	26.6	21.2	11.2	30
J30J-66A1	33	26.6	11.2	J30J-66A3	42.9	33	21.2	11.2	30
J30J-74A1	29.1	30	12	J30J-74A3	38.8	29.1	21.2	12	30
J30J-100A1	40.7	30	12	J30J-100A3	54.7	40.7	21.2	12	30



J30J系列微型矩形电连接器

J30J线夹合件\A2型线夹合件

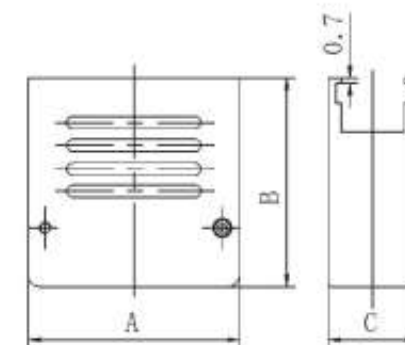
A2型线夹合件只能与J30J-TJ/ZK-Q8型产品配套使用。



J30J-×A2



A2 线夹合件与插头的组装

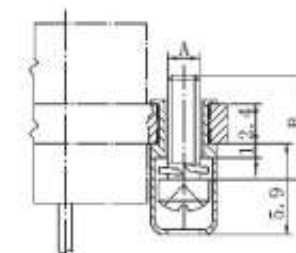


订货标志	A	B	C
J30J-9A2	11.7	22	13.4
J30J-15A2	15.6	22	13.4
J30J-21A2	19.4	22	13.4
J30J-25A2	22	22	13.4
J30J-31A2	25.8	22	13.4
J30J-37A2	29.6	22	13.4
J30J-51A2	28.4	22	14.6

J30J锁紧组件\J30J自由端锁紧组件

自由端锁紧组件只宜与J30J产品组合组成自由端连接器；其对接锁紧端通常是固定端锁紧组件。

L、L1、L8型锁紧组件



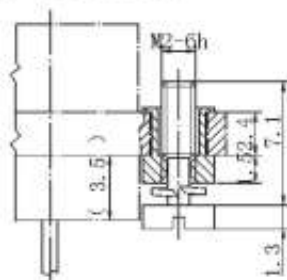
J30J自由端锁紧组件	A	B	可配用的J30J固定端锁紧组件
L型	M2-6h	7.1	P、P0、P2、P3、P4、P5、P7、P8、P9、P10、P11、P14、P15、P17、P23、P25、P27、P29、P30、P32、P35、P36、P37、P40、P41、P42、P43、P45、P46型
L1型	M2-6h	11.5	为与J30J-ZK-Q4型产品锁紧而专门设计
L8型	#2-56UNC-2A	7.1	P1



J30J系列微型矩形电连接器

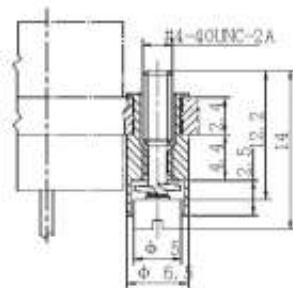
L7 型锁紧组件

L7 型锁紧组件装在 J30J-TJ/ZK 基本型产品中，并且拧紧后其螺钉尾端不高出外壳尾端面。



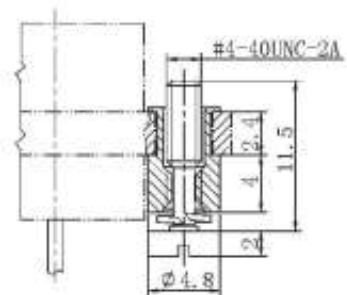
J30J 自由端锁紧组件	可配用的 J30J 固定端锁紧组件
L7 型	P、P0、P2、P3、P4、P5、P7、P8、P9、P10、P11、P14、P15、P17、P23、P25、P27、P29、P30、P32、P35、P36、P37、P40、P41、P42、P43、P45、P46 型

L2 型锁紧组件



J30J 自由端锁紧组件	适用条件及可配用的 J30J 固定端锁紧组件
L2 型	只能用于 J30J-100TJ-K/ZK-K 型外壳法兰盖的安装孔孔径为 $\phi 3.7$ 的产品中。可与 P12、P16、P34 型锁紧组件配用。

L3 型锁紧组件

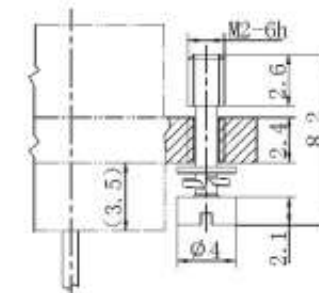


J30J 自由端锁紧组件	适用条件及可配用的 J30J 固定端锁紧组件
L3 型	只能用于 J30J-100TJ-K/ZK-K 型外壳法兰盖的安装孔孔径为 $\phi 3.7$ 的产品中。可与 P12、P16、P34 型锁紧组件配用。



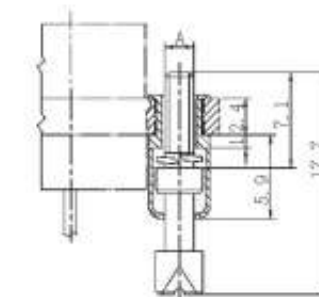
J30J系列微型矩形电连接器

L9 型锁紧组件



J30J 自由端锁紧组件	适用条件及可配用的 J30J 固定端锁紧组件
L9 型	只能用于 J30J D 型产品，并且为便于使用，建议选用于用线产品上。与 P、P0、P2、P3、P4、P5、P7、P8、P9、P10、P11、P14、P15、P17、P23、P25、P27、P29、P30、P32、P35、P36、P37、P40、P41、P42、P43、P45、P46 型锁紧组件配用。

K、K1 型锁紧组件



J30J 自由端锁紧组件	A	可配用的 J30J 固定端锁紧组件
K 型	M2-6h	P、P0、P2、P3、P4、P5、P7、P8、P9、P10、P11、P14、P15、P17、P22、P23、P25、P27、P29、P30、P32、P35、P36、P37、P40、P41、P42、P43、P45、P46 型
K1 型	#2-56UNC-2A	P1



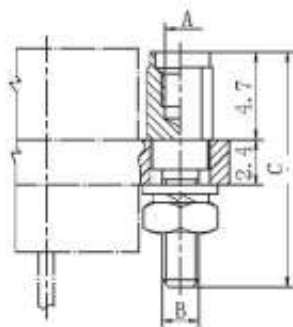
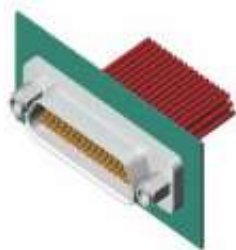
J30J系列微型矩形电连接器

J30J锁紧组件\J30J固定端锁紧组件

固定端锁紧组件适用于将连接器固定在安装板或印制板上。大多数固定端锁紧组件均可与自由端锁紧组件对接锁紧；少数固定端锁紧组件只适用于不与自由端锁紧组件锁紧的使用场合（如 P44 型）。

P、P1、P8、P9 型锁紧组件

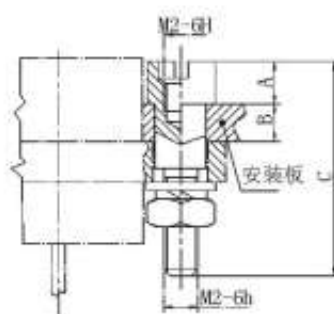
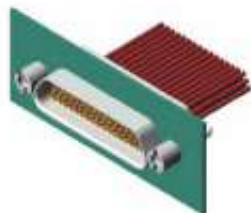
P、P1、P8、P9 型锁紧组件只适用于板前安装。



J30J 固定端锁紧组件	A	B	C	可配用的 J30J 自由端锁紧组件
P 型	M2-6H	M2-6h	12.6	L、L7、L9、K 型
P1 型	#2-56UNC-2B	#2-56UNC-2A	12.6	L8、K1 型
P8 型	M2-6H	M2-6h	15.6	L、L7、L9、K 型
P9 型	M2-6H	M2-6h	21.6	L、L7、L9、K 型

P0、P3、P4、P11、P45 型锁紧组件

P0、P3、P4、P11、P45 型锁紧组件只适用于板后安装。

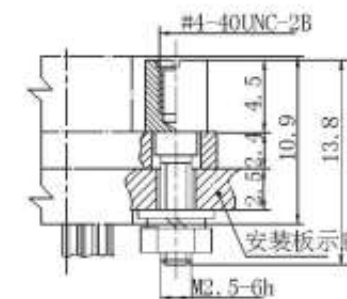


J30J 固定端锁紧组件	A	B	C	可配用的 J30J 自由端锁紧组件
P0 型	4.1	0.6	12.6	L、L7、L9、K 型
P3 型	3.3	1.4	12.6	L、L7、L9、K 型
P4 型	2.5	2.2	12.6	L、L7、L9、K 型
P11 型	1.3	3.4	12.6	L、L7、L9、K 型
P45 型	2.7	2	20	L、L7、L9、K 型



J30J系列微型矩形电连接器

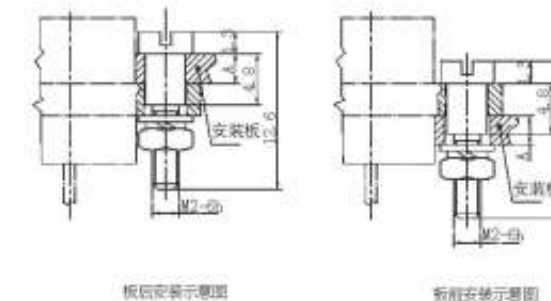
P31 型锁紧组件



J30J 自由端锁紧组件	适用条件及可配用的 J30J 固定端锁紧组件
P31 型	只能用于 J30J-100TJ-K、ZK-K 型外壳法兰盖的安装孔孔径为 $\phi 3.7$ 的产品中。 可与 L2、L3 型锁紧组件配用。

P44 型锁紧组件

P44 型锁紧组件适用于不与自由端锁紧组件锁紧的板前或板后安装情况，并且允许的安装板最大厚度需根据产品的使用状况确定，具体见下表。



连接器的使用状况	安装板大厚度尺寸 A 的范围
连接器板后安装，且连接器的插合端不带固定端锁紧组件时。	3.4mm x
板前安装。	2.5 - 3.5
连接器板后安装，且连接器的插合端也带有固定端锁紧组件时。	A=4.9-1.3·(插合端的螺钉面距法兰面距离)

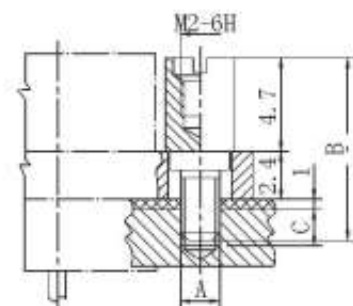


J30J系列微型矩形电连接器

J30J锁紧组件\J30J固定端锁紧组件\J30JM密封型产品用

用于J30JM密封型产品的固定端安装螺钉主要有P29、P36、P37、P43，且只适用于板前安装。

P29、P36、P37、P43型锁紧组件



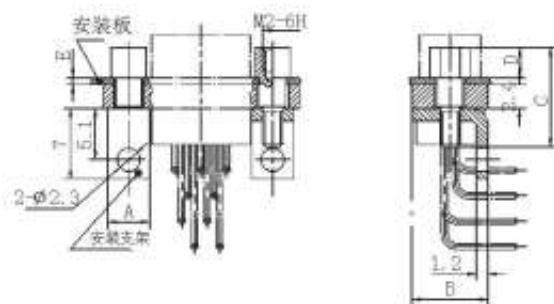
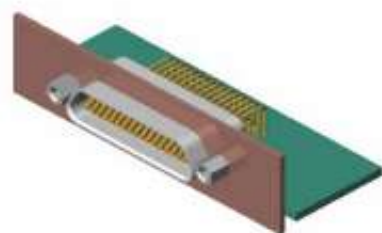
J30J固定端锁紧组件	A	B	C	可配用的J30J自由端锁紧组件
P29型	M3-6h	10.5	3.3min	L、L7、L9、K型
P36型	M3-6h	14.7	7min	L、L7、L9、K型
P37型	M2-6h	10	2.6min	L、L7、L9、K型
P43型	M3-6h	11.7	4min	L、L7、L9、K型

J30J锁紧组件\J30J固定端锁紧组件\J30JM密封型产品用

弯插印制板产品用的锁紧组件主要有P2、P14、P7、P42、P15、P35、V1型锁紧组件。

P2、P14型锁紧组件

P2、P14型锁紧组件适用于板后安装90°弯插印制板产品。



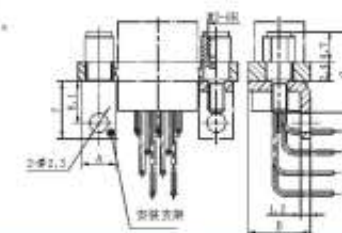
P2、P14固定端锁紧组件适用产品的芯数	A	B	C		D		E		可配用的J30J自由端锁紧组件
			P2	P14	P2	P14	P2	P14	
9-37	4.2	7.6	11.6	10.7	3.7	1.7	1	3	L、L7、L9、K型
51	4.2	8.7	11.6	10.7	3.7	1.7	1	3	L、L7、L9、K型
74	4.2	9.7	11.6	10.7	3.7	1.7	1	3	L、L7、L9、K型
100	8.8	9.7	11.6	10.7	3.7	1.7	1	3	L、L7、L9、K型



J30J系列微型矩形电连接器

P7、P42型锁紧组件

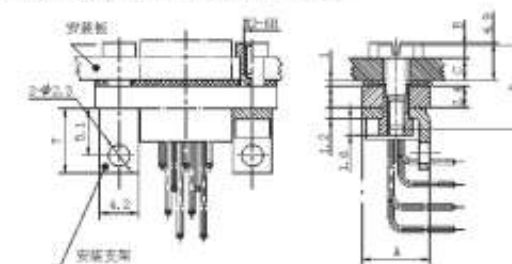
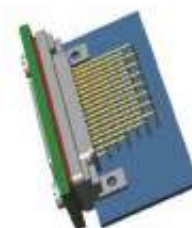
P7、P42型锁紧组件只适用于90°弯插印制板的板前安装。



P7、P42固定端锁紧组件适用产品的芯数	A	B	C		可配用的J30J自由端锁紧组件
			P7	P42	
9-37	4.2	7.6	10.7	9.7	L、L7、L9、K型
51	4.2	8.7	10.7	9.7	
74	4.2	9.7	10.7	9.7	
100	8.8	9.7	10.7	9.7	

P15、P35型锁紧组件

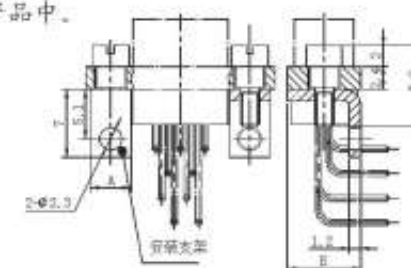
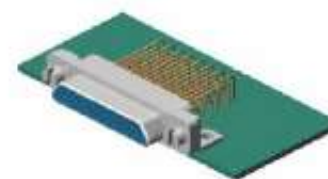
P15、P35型锁紧组件适用于J30J-TJW-Q8/ZKW-Q的弯插印制板产品，且为板后安装。



P15、P35固定端锁紧组件适用产品的芯数	A	B		C		D		可配用的J30J自由端锁紧组件
		P15	P35	P15	P35	P15	P35	
9-37	7.6	1.9	2.4	2.5	1.8	9.7	9.5	L、L7、L9、K型
51	8.7	1.9	2.4	2.5	1.8	9.7	9.5	

V1型锁紧组件

V1型锁紧组件只适用于弯插印制板且插头插座之间无需锁紧的产品中。



通用产品的芯数	A	B
9-37	4.2	7.6
51	4.2	8.7
74	4.2	9.7
100	8.8	9.7



J30J系列微型矩形电连接器

J30J锁紧组件\J30J固定端锁紧组件\J30JD密封型产品用

用于J30JD型产品的固定端安装螺钉主要有P46，且只适用于板前安装。

P46型锁紧组件



J30J 自由端锁紧组件	适用条件及可配用的 J30J 固定端锁紧组件
P46 型	只能用于 J30J D 型产品上。 可与 L、L7、L9 K 型锁紧组件配用。

J30J锁紧组件\J30J固定端锁紧组件\直插印制板用锁紧组件

直插印制板产品用的锁紧组件主要有P5、P10、P23、P25、P17、P41、V锁紧组件。

P5、P10、P23、P25型锁紧组件

P5、P10、P23、P25型锁紧组件只适用于印制板厚度为1.6~2.5的直插印制板的板前安装。



J30J 固定端锁紧组件	A	B	C	适用的印制板厚度范围	配用的 J30J 自由端锁紧组件
P5 型	5.7	5.9	18.6	1.6~2.5	L、L7、L9 K 型
P10 型	8	8.4	20.5	1.6~2.5	
P25 型	5.7	5.9	20.5	1.6~2.5	
	8	5.9	20.5	1.6~4.8	
P23 型	5.7	5.9	17.8	1.6	

说明：P10型锁紧组件只能与J30J-9~37TJN8型产品配装使用，而不能用于引脚尺寸A为5.7的J30J-TJN/ZKN、J30J-TJN-J/ZKN-J等型产品中。



J30J系列微型矩形电连接器

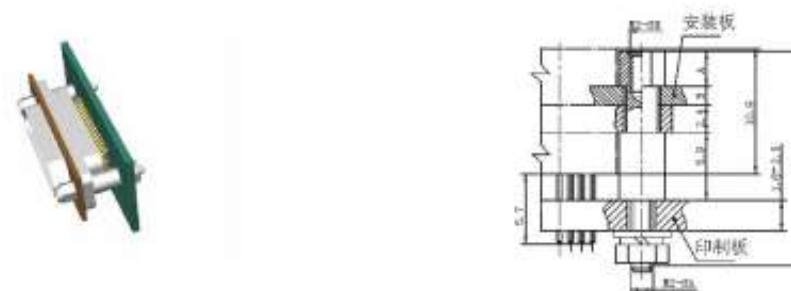
P17型锁紧组件



J30J 固定端锁紧组件	A	可适用的印制板厚度范围B	可配用的 J30J 自由端锁紧组件	适用产品
P17 型	5.7	1.6~3	L、L7、L9 K 型	J30J-9~51TJN/ZKN、 J30J-9~100TJN/ZKN-J
	7.2	1.6~4.5		J30J-9~51TJN4/ZKN4、 J30J-9~100ZKN4-J

P32、P41型锁紧组件

P32、P41型锁紧组件适用于板后安装的直插印制板产品，印制板厚度为1.6~2.5。



J30J 固定端锁紧组件	A	B	可配用的 J30J 自由端锁紧组件
P32 型	2.7	2	L、L7、L9、K 型
P41 型	3.2	1.5	L、L7、L9、K 型

P32、P41型锁紧组件

V型锁紧组件适用插头插座之间无需锁紧的直插印制板产品，且印制板厚度不大于2.5mm。





J30J系列微型矩形电连接器

J30J-74芯特殊弯插印制板产品

特殊的弯插印制板产品，插脚网格间距为 2.54 × 2.54。此类产品只适于板后安装，不适于板前安装。

插座 J30J-74ZKW-S、J30J-74ZKW4-S、J30J-74ZKW(14)-S、J30J-74ZKW(14)-S



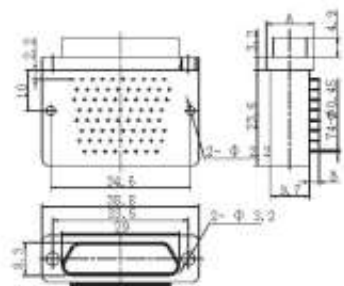
J30J-74ZKW-S



J30J-74ZKW4-S



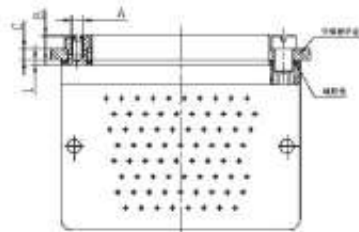
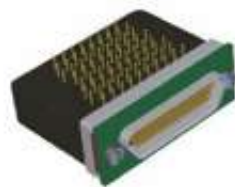
J30J-74ZKW(14)-S



插接合件	A	B	备注
J30J-74ZKW-S	9.7	2.4	J30J-74ZKW(14)-S、J30J-74ZKW4(14)-S 在外壳法兰盘上配有橡胶垫，而 J30J-74ZKW-S、J30J-74ZKW4-S 的则无。此表所列产品能配用的安装螺钉列在本条款之后。
J30J-74ZKW(14)-S	14	2.4	
J30J-74ZKW4-S	9.7	3.5	
J30J-74ZKW4(14)-S	14	3.5	

配用锁紧组件

J30J-74ZKW-S、J30J-74ZKW4-S、J30J-74ZKW(14)-S、J30J-74ZKW4(14)-S 等产品可配装 P4、P11 型等锁紧组件中的安装螺钉。而产品型号仍按锁紧组件型号加入，如 J30J-74ZKW-S 配装 P4 型安装螺钉后的产品型号为 J30J-74ZKWP4-S。各型号产品所配安装螺钉及适用状况见下表。



J30J-74ZKW-S、J30J-74ZKW4-S 型产品配用以下安装螺钉：

J30J 固定端锁紧组件	安装螺钉代号	螺纹尺寸 A	B	安装板厚度 C	备注	可配用的 J30J 自由端锁紧组件
P	Ln8.919.034	M2-6H	4.7	无安装板	无橡胶垫	L、L7、L9、K 型
P0	Ln8.919.077	M2-6H	4.1	0.6	无橡胶垫	L、L7、L9、K 型
P3	Ln8.919.078	M2-6H	3.3	1.4	无橡胶垫	L、L7、L9、K 型
P4	Ln8.919.057	M2-6H	2.5	2.2	无橡胶垫	L、L7、L9、K 型
P11	Ln8.919.076	M2-6H	1.3	3.4	无橡胶垫	L、L7、L9、K 型
P1	Ln8.919.027	#2-56UNC-28	4.7	无安装板	无橡胶垫	L8、K1 型



J30J系列微型矩形电连接器

J30J-74ZKW(14)-S、J30J-74ZKW4(14)-S 型产品配用以下安装螺钉：

J30J 固定端锁紧组件	安装螺钉代号	螺纹尺寸 A	B	安装板厚度 C	备注	可配用的 J30J 自由端锁紧组件
P4	Ln8.919.057	M2-6H	2.5	1.4~1.6	产品带橡胶垫	L、L7、L9、K 型
P11	Ln8.919.076	M2-6H	1.3	2.6~2.8	产品带橡胶垫	L、L7、L9、K 型

说明：由于产品结构特殊，上列产品在出厂时，其安装孔位置是统一用 V1 型的 Ln8.919.080 安装螺钉拧入，而产品型号中指定的安装螺钉是单独包装与连接器一同出厂，由用户使用时替换在产品上，而剩下的螺钉不再有用，用户可弃之。

J30J-100芯特殊弯插印制板产品

特殊的弯插印制板产品，插脚网格间距为 2.54 × 2.54。此类产品只适于板后安装，不适于板前安装。

插座 J30J-100ZKW-S、J30J-100ZKW(12)-S、J30J-100ZKW(14)-S、J30J-100ZKW4-S、J30J-100ZKW4(12)-S、J30J-100ZKW4(14)-S



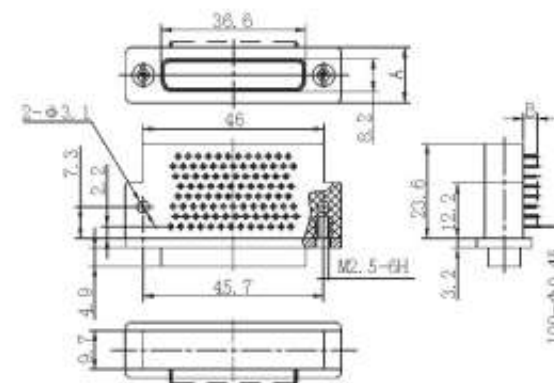
J30J-100ZKW-S



J30J-100ZKW4(12)-S



J30J-100ZKW(14)-S



订货标志	A	B
J30J-100ZKW-S	9.7	2.4
J30J-100ZKW(12)-S	12	2.4
J30J-100ZKW(14)-S	14	2.4
J30J-100ZKW4-S	9.7	3.5
J30J-100ZKW4(12)-S	12	3.5
J30J-100ZKW4(14)-S	14	3.5

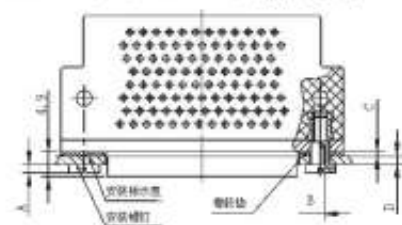
说明：上表所列产品配用的锁紧组件均是特殊状态的，主要有 P16、P26、P34、P39、P12 等。这些锁紧组件的立体组装机及外形尺寸图均列在本条款之后。



J30J系列微型矩形电连接器

配装锁紧组件

J30J-100ZKW-S、J30J-100ZKW4-S、J30J-100ZKW(12)-S、J30J-100ZKW4(12)-S、J30J-100ZKW(14)-S、J30J-100ZKW4(14)-S等型产品可配装P16、P26、P34、P39、P12等锁紧组件。产品型号按锁紧组件型号加入后的状态确定，如J30J-100ZKW4(14)-S配装P16型安装螺钉后的产品型号为J30J-100ZKW4(14)P16-S。其余类同。



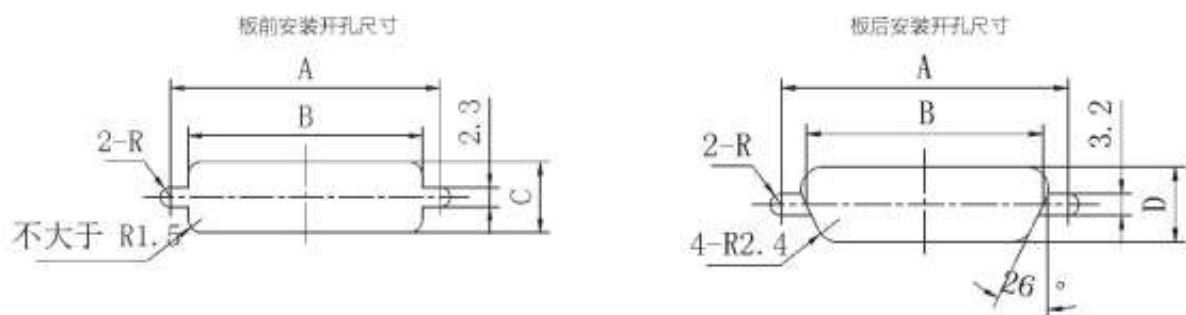
P16、P26、P34、P39、P12型锁紧组件配用

J30J 固定端锁紧组件	A	B	橡胶垫厚度 C	安装板厚度 D	说明	可配用的 J30J 自由端锁紧组件
P16型	1.6	#4-40UNC-2B	1	2-2.4	有橡胶垫	L2、L3型
P26型	1.6	M2.5-6H	—	2.8	无橡胶垫	L、L7、L9、K型
P34型	3	#4-40UNC-2B	1	1.8~2	有橡胶垫	L2、L3型
P39型	3	M2-6H	—	1.6~1.8	无橡胶垫	L、L7、L9、K型
P12型	4.1	#4-40UNC-2B	—	0.6~0.8	无橡胶垫	L2、L3型

说明：由于产品结构特殊，上列产品在出厂时，其安装孔位置是统一用 GB818 M2.5×6 不锈钢螺钉拧入，而产品型号中指定的安装螺钉是单独包装与连接器一同出厂，由用户使用时换装在产品上，而换下的螺钉不再有用，用户可弃之。

J30J系列微型矩形电连接器\安装开孔尺寸

J30J-TJ/ZK J30J-TJ/ZK-D J30J-TJ/ZK-G J30J-TJ/ZK(9.6) J30J-TJ/ZK(11.6)
J30J-TJ/ZK(0.07) J30JC-TJ/ZK J30JM-ZK J30JM-ZKS J30JM1-ZKS



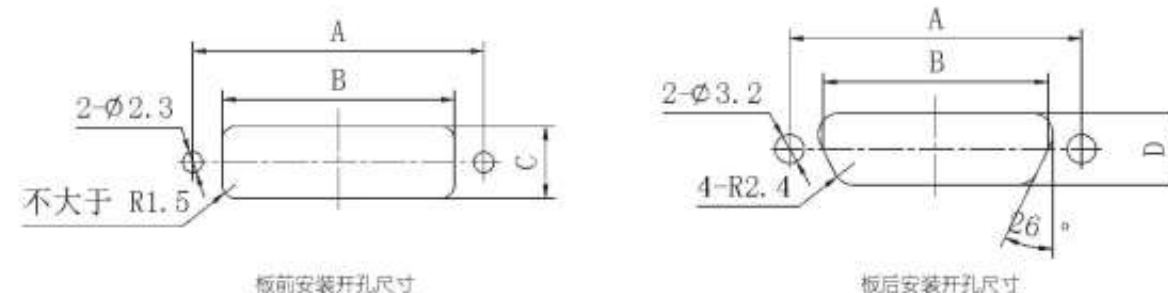
型号	A	B	C	D	型号	A	B	C	D
9芯	14.3	10.2	7	6.3	37芯	32.2	26.1	7	6.3
15芯	18.2	14.1	7	6.3	51芯	30.86	26.9	8.1	7.4
21芯	22	17.9	7	6.3	66芯	37.3	33.4	8.1	7.4
25芯	24.5	20.5	7	6.3	74芯	33.5	29.4	9.3	8.6
31芯	28.3	24.3	7	6.3	100芯	45.7	37	9.3	8.6

说明：由于J30JM-ZK、J30JM-ZKS、J30JM1-ZK均是密封型产品，所以虽然其安装板开孔按上所示可以实现产品安装，但可能因安装板为通孔板而失去密封效果，为此，这些产品在板前安装时的安装板开孔宜采用盲螺纹孔形式。



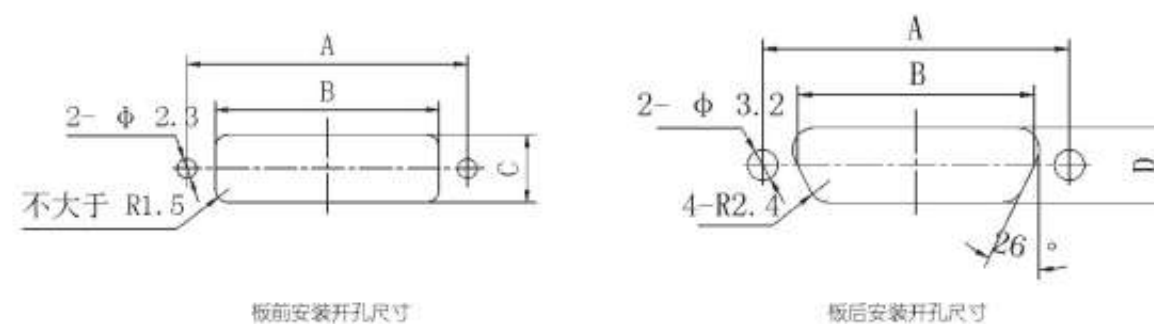
J30J系列微型矩形电连接器

J30J-TJ/ZK-Q J30J-TJ/ZK-GQ J30JC-ZK-Q



型号	A	B	C	D	型号	A	B	C	D
9芯	21	10.2	7	6.3	37芯	38.9	28.1	7	6.3
15芯	24.9	14.1	7	6.3	51芯	37.6	26.9	8.1	7.4
21芯	28.7	17.9	7	6.3	66芯	44	33.4	8.1	7.4
25芯	31.2	20.5	7	6.3	74芯	40.2	29.4	9.3	8.6
31芯	35	24.3	7	6.3	100芯	52.4	37	9.3	8.6

J30J-TJ/ZK-Q8

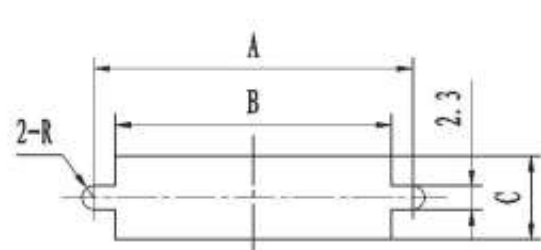


型号	A	B	C	D	型号	A	B	C	D
9芯	16.1	12	7	6.3	31芯	30.1	26.1	7	6.3
15芯	20	15.9	7	6.3	37芯	34	29.9	7	6.3
21芯	23.8	19.7	7	6.3	51芯	32.6	28.7	8.1	7.4
25芯	26.3	22.3	7	6.3					

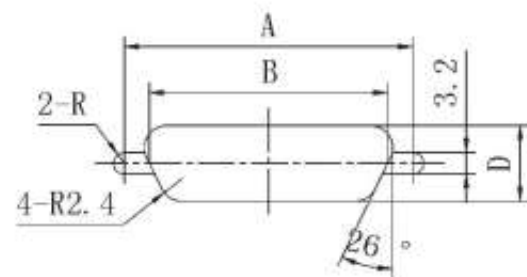


J30J系列微型矩形电连接器

J30J-TJ/ZK-A J30J-TJ/ZK-AD J30J-TJ/ZK-GA J30J-TJ/ZK-A(9.6) J30J-TJ/ZK-GA(11.6) J30J-ZK-AD(11.6)



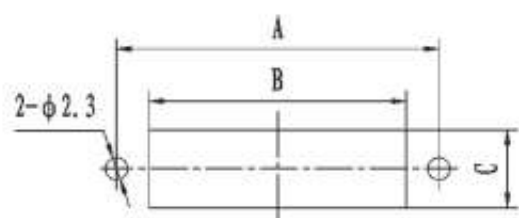
板前安装开孔尺寸



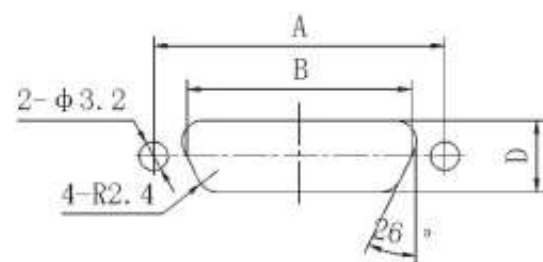
板后安装开孔尺寸

型号	A	B	C	D	型号	A	B	C	D
9芯	14.3	10.2	8.2	6.3	37芯	32.2	28.1	8.2	6.3
15芯	18.2	14.1	8.2	6.3	51芯	30.86	26.9	9.2	7.4
21芯	22	17.9	8.2	6.3	66芯	37.3	33.4	9.2	7.4
25芯	24.5	20.5	8.2	6.3	74芯	33.5	29.4	11.2	8.6
31芯	28.3	24.3	8.2	6.3	100芯	45.7	37	11.2	8.6

J30J-TJ/ZK-AQ8



板前安装开孔尺寸



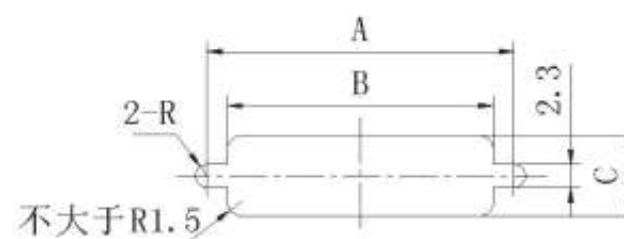
板后安装开孔尺寸

型号	A	B	C	D	型号	A	B	C	D
9芯	16.1	10.2	8.2	6.3	31芯	30.1	24.3	8.2	6.3
15芯	20	14.1	8.2	6.3	37芯	34	28.1	8.2	6.3
21芯	23.8	17.9	8.2	6.3	51芯	32.6	26.9	9.2	7.4
25芯	26.3	20.5	8.2	6.3					



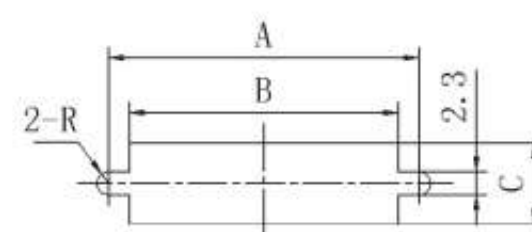
J30J系列微型矩形电连接器

J30JA-ZK

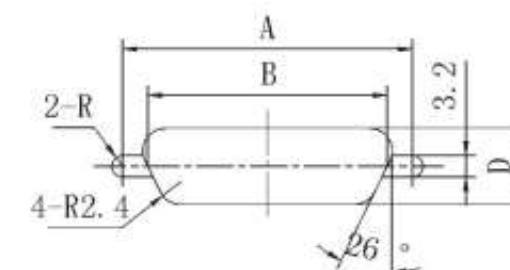


型号	A	B	C	型号	A	B	C
9芯	18.6	10.2	7	37芯	36.6	28.1	7
15芯	22.6	14.1	7	51芯	35.3	26.9	8.1
21芯	26.3	17.9	7	74芯	37.8	29.4	9.3
25芯	28.9	20.5	7	100芯	45.3	37	9.3
31芯	32.7	24.3	7				

J30J-TJ/ZK-C



板前安装开孔尺寸



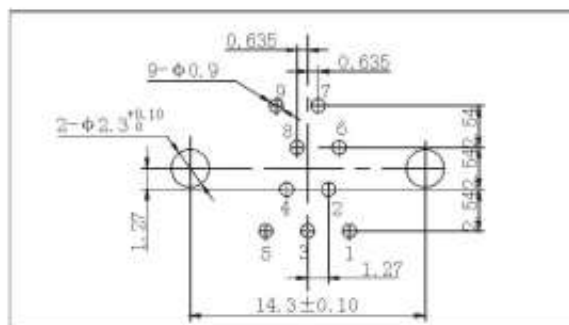
板后安装开孔尺寸

型号	A	B	C	D	型号	A	B	C	D
9芯	14.3	10.2	8.2	6.3	37芯	32.2	28.1	8.2	6.3
15芯	18.2	14.1	8.2	6.3	51芯	30.86	26.9	9.3	7.4
21芯	22	17.9	8.2	6.3	66芯	37.3	33.4	9.3	7.4
25芯	24.5	20.5	8.2	6.3	74芯	33.5	29.4	10.3	8.6
31芯	28.3	24.3	8.2	6.3	100芯	45.7	37	10.3	8.6

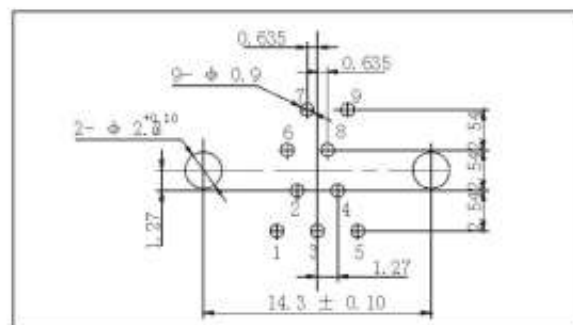


J30J系列微型矩形电连接器\印制板安装开孔尺寸

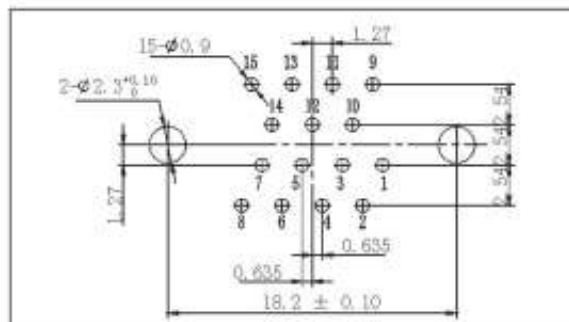
J30J 直插印制板 N、N3、N4、N8 型



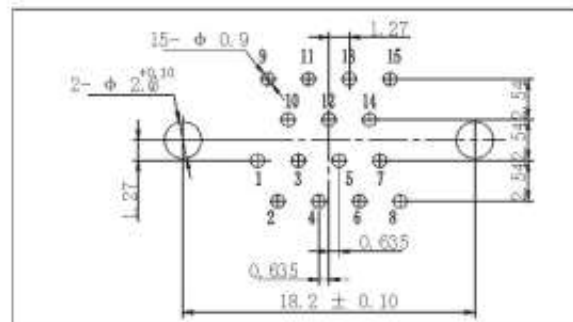
J30J-9TJN、TJN4、TJN8



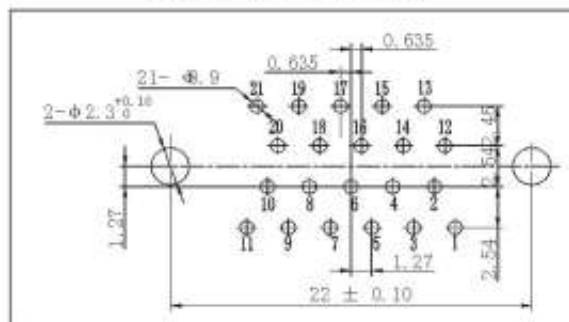
J30J-9ZKN、ZKN3、ZKN4



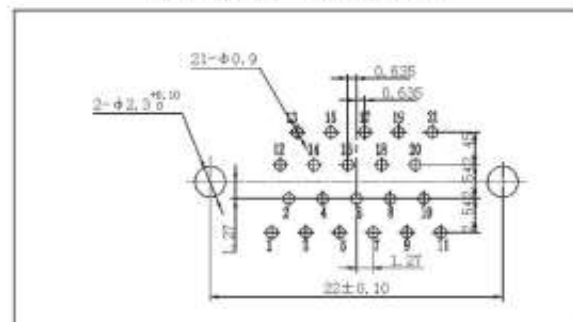
J30J-15TJN、TJN4、TJN8



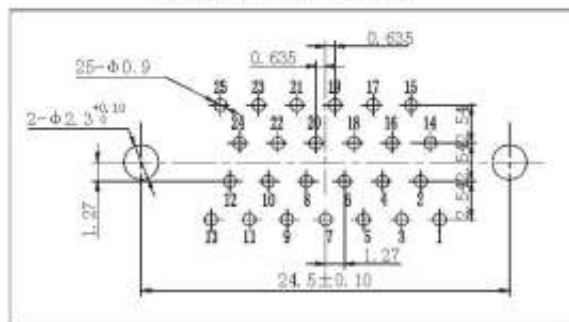
J30J-15ZKN、ZKN3、ZKN4



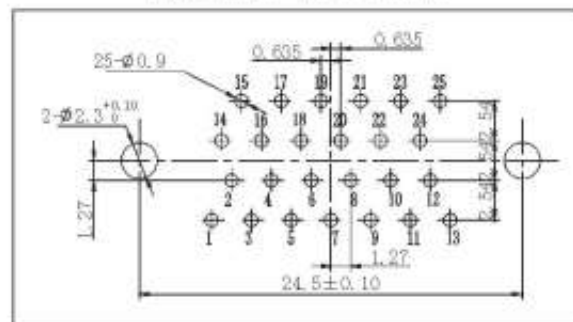
J30J-21TJN、TJN4、TJN8



J30J-21ZKN、ZKN3、ZKN4



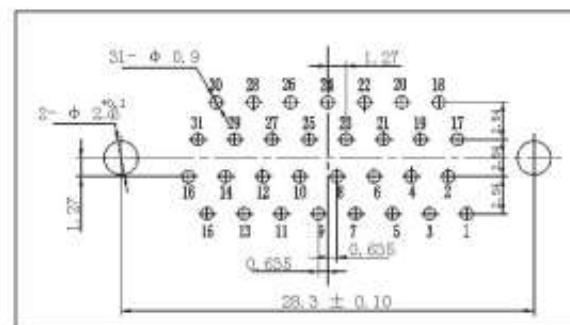
J30J-25TJN、TJN4、TJN8



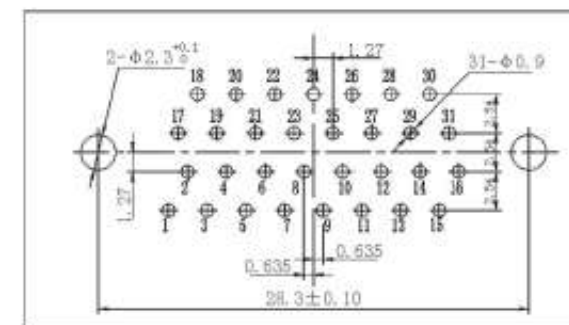
J30J-25ZKN、ZKN3、ZKN4



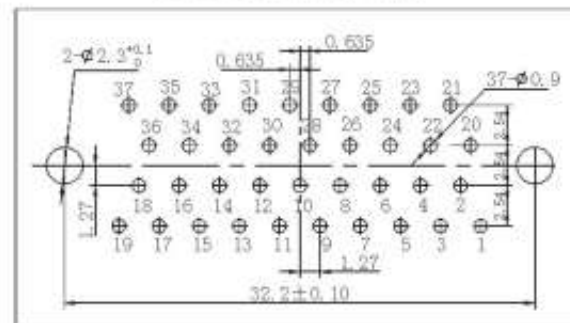
J30J 直插印制板 N、N3、N4、N8 型



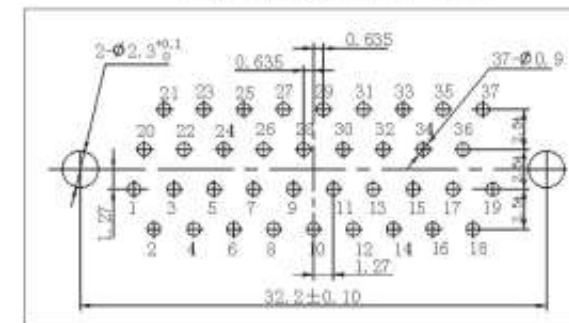
J30J-31TJN、TJN4、TJN8



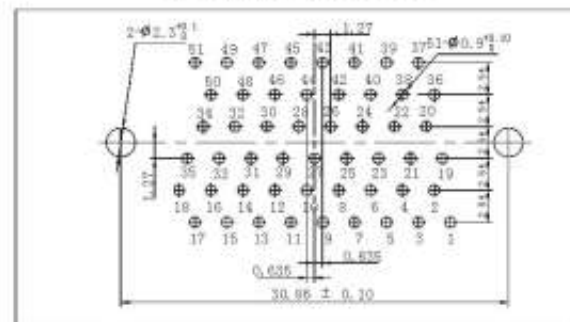
J30J-31ZKN、ZKN3、ZKN4



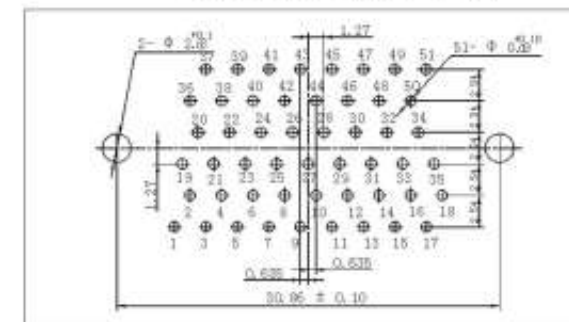
J30J-37TJN、TJN4、TJN8



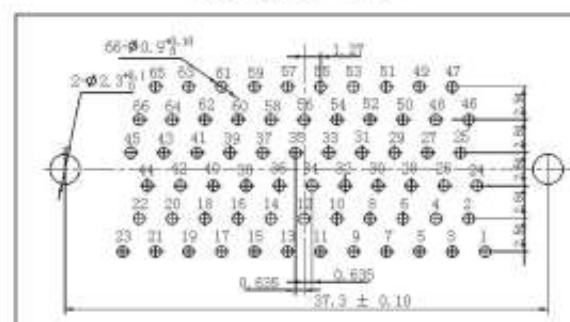
J30J-37ZKN、ZKN3、ZKN4



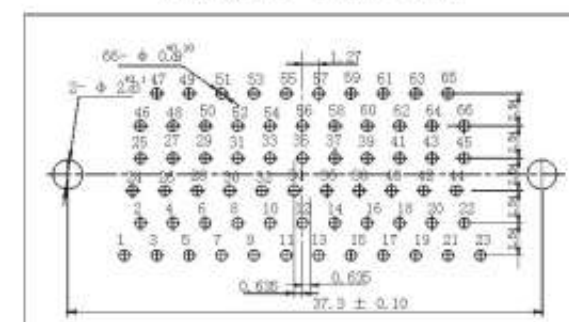
J30J-51TJN、TJN4



J30J-51ZKN、ZKN3、ZKN4



J30J-66TJN、TJN4

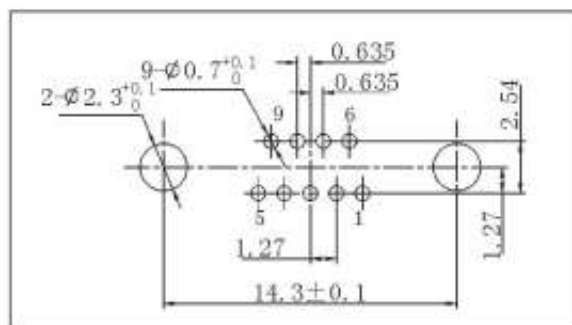


J30J-66ZKN、ZKN3、ZKN4

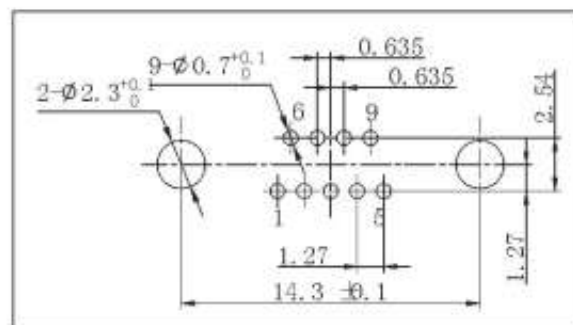


J30J系列微型矩形电连接器\印制板安装开孔尺寸

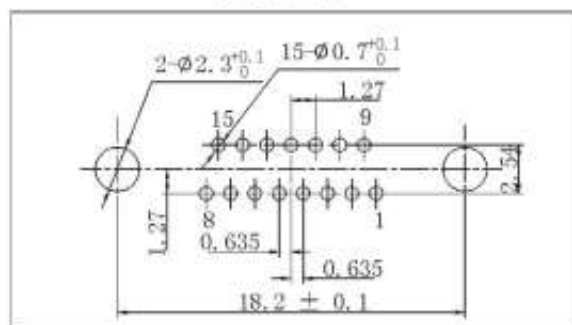
J30J 直插印制板 N-J、N4-J 型



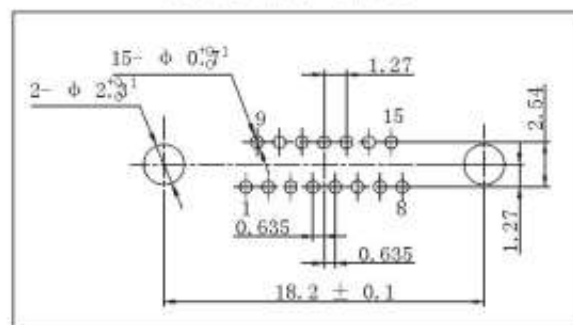
J30J-9TJN-J



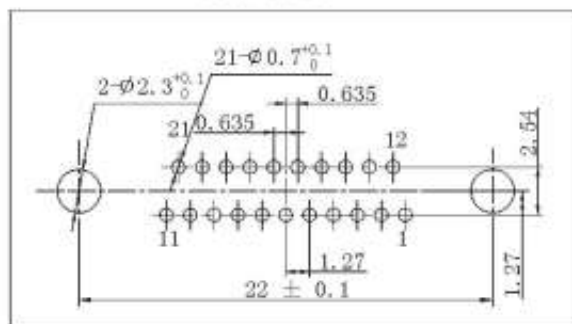
J30J-9ZKN-J, ZKN4-J



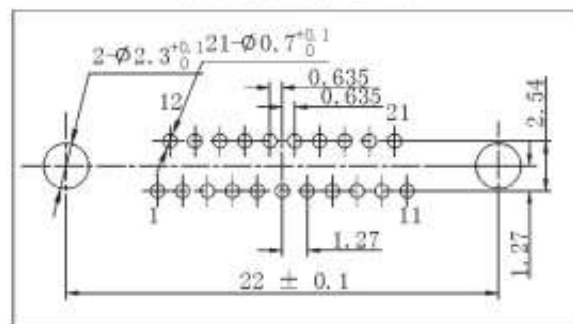
J30J-15TJN-J



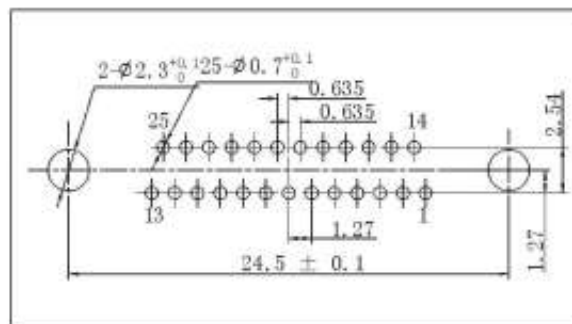
J30J-15ZKN-J, ZKN4-J



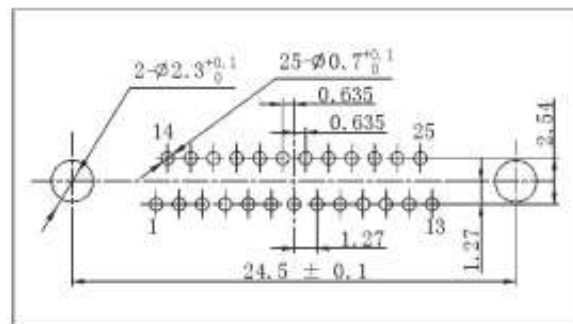
J30J-21TJN-J



J30J-21ZKN-J, ZKN4-J



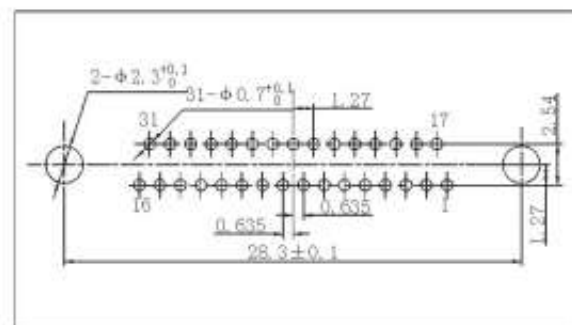
J30J-25TJN-J



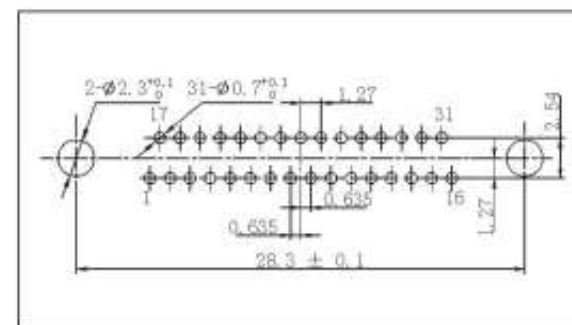
J30J-25ZKN-J, ZKN4-J



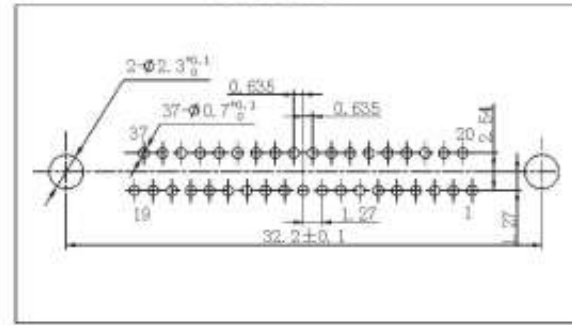
J30J 直插印制板 N-J、N4-J 型



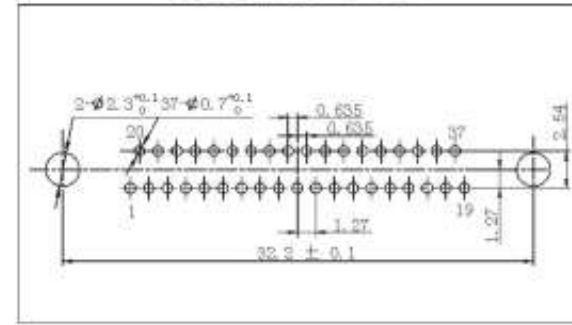
J30J-31TJN-J



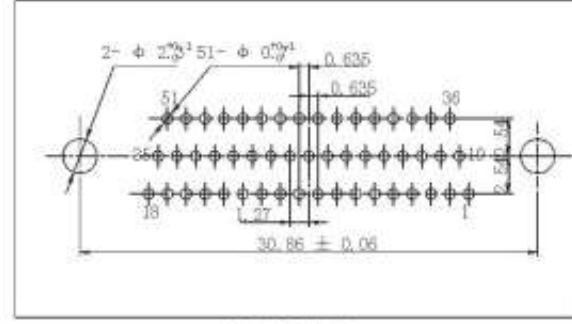
J30J-31ZKN-J, ZKN4-J



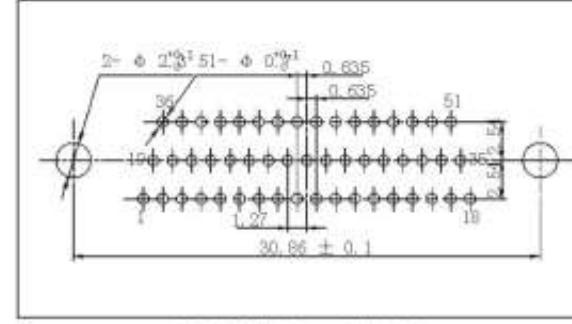
J30J-37TJN-J



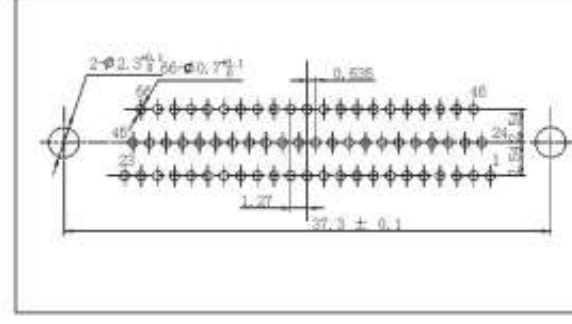
J30J-37ZKN-J, ZKN4-J



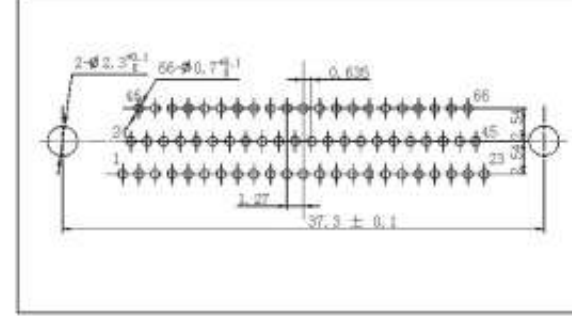
J30J-51TJN-J



J30J-51ZKN-J, ZKN4-J



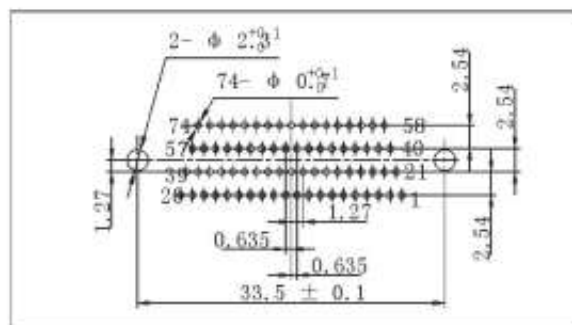
J30J-66TJN-J



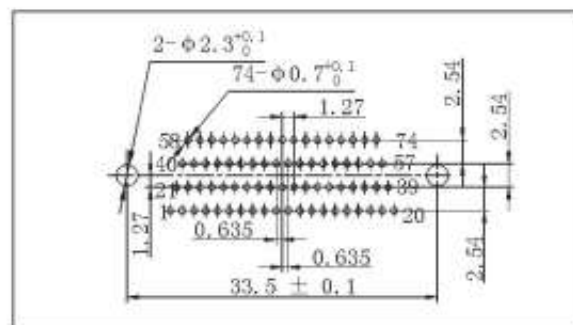
J30J-66ZKN-J, ZKN4-J



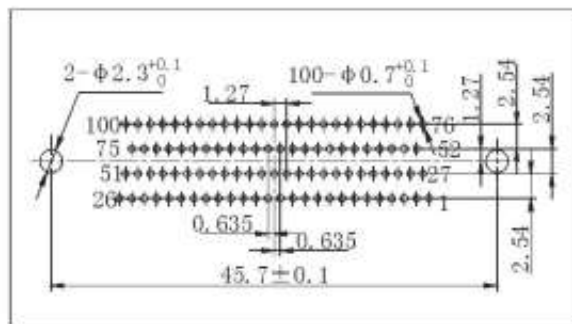
J30J 直插印制板 N-J、N4-J 型



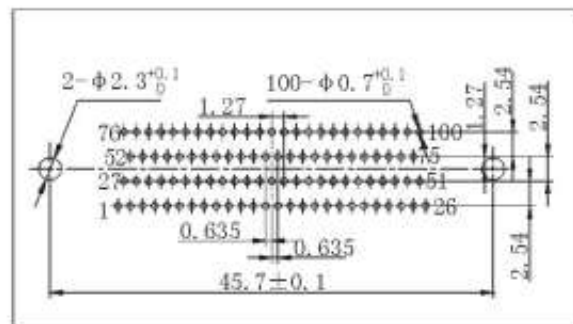
J30J-74TJN-J



J30J-74ZKN-J、ZKN4-J



J30J-100TJN-J

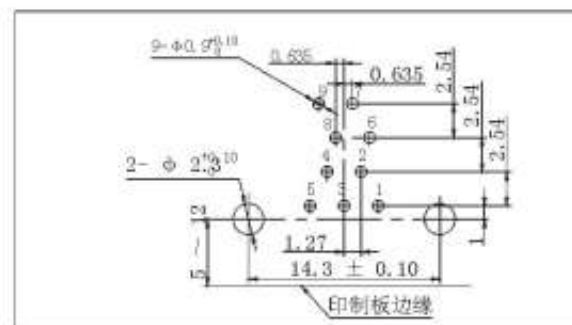


J30J-100ZKN-J、ZKN4-J

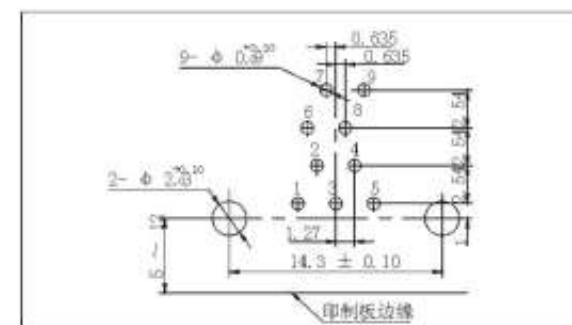


J30J系列微型矩形电连接器\印制板安装开孔尺寸

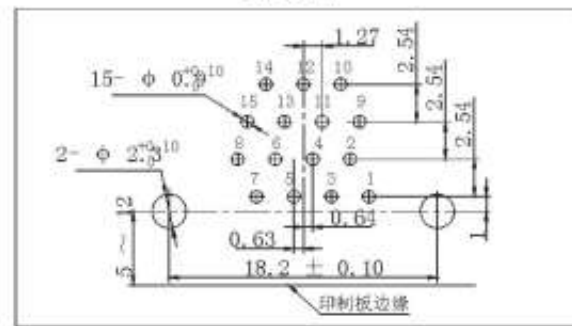
J30J 直插印制板 W 型



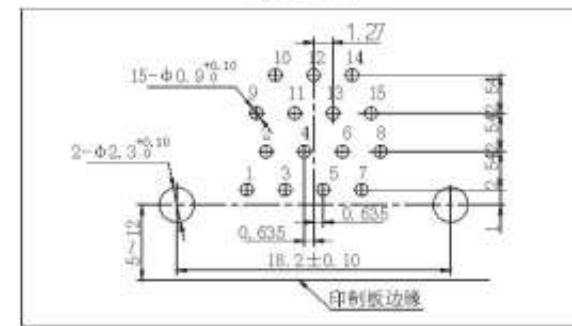
J30J-9TJW



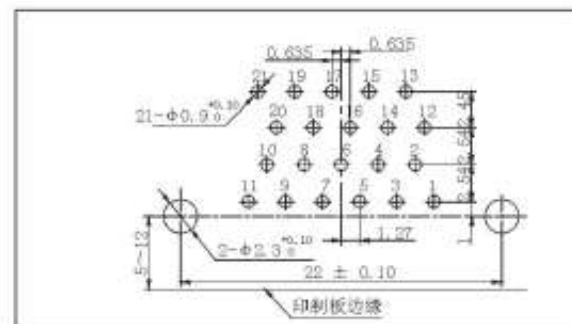
J30J-9ZKW



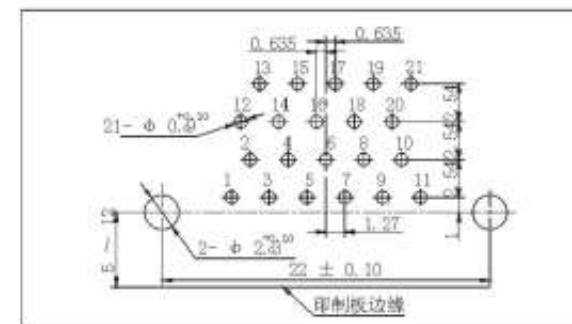
J30J-15TJW



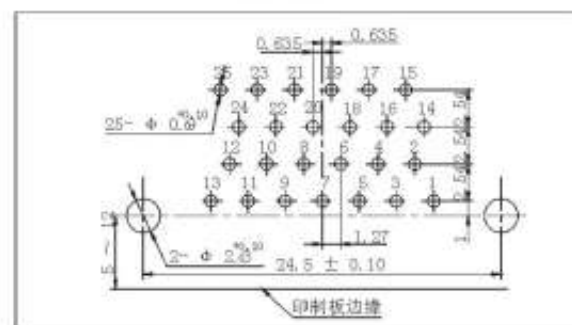
J30J-15ZKW



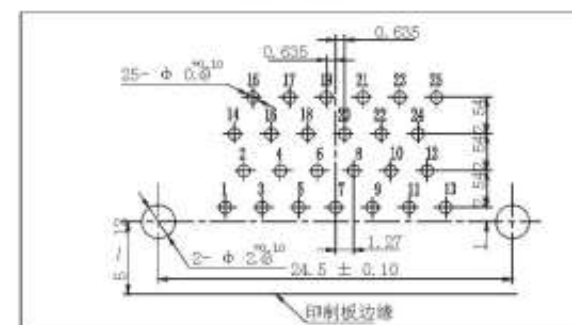
J30J-21TJW



J30J-21ZKW



J30J-25TJW



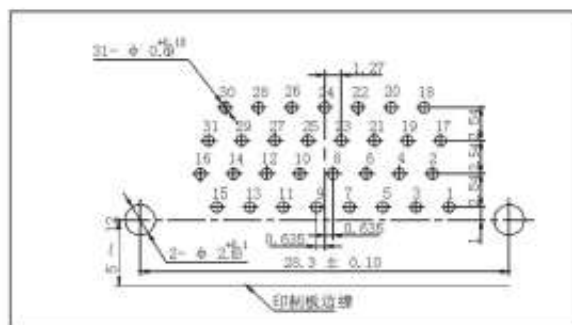
J30J-25ZKW



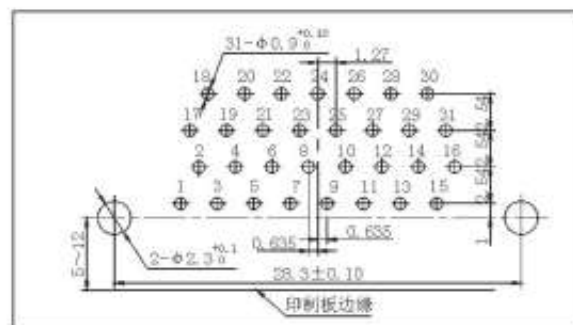
J30J系列微型矩形电连接器\印制板安装开孔尺寸

J30J 弯插印制板 W 型

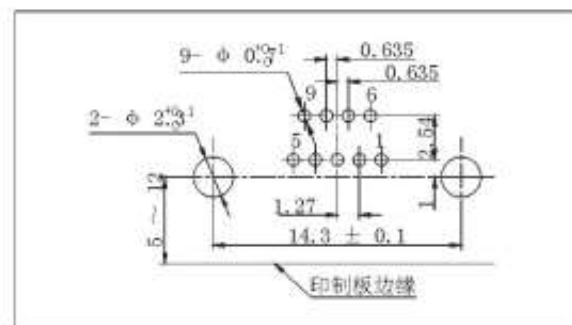
J30J 弯插印制板 W-J 型



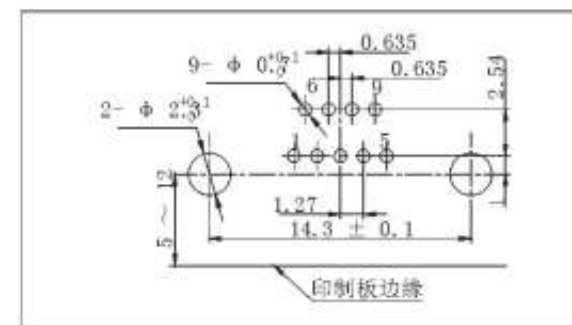
J30J-31TJW



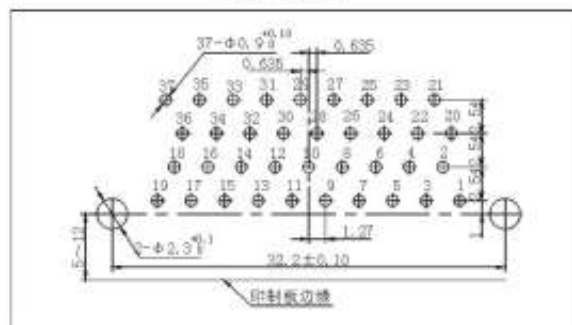
J30J-31ZKW



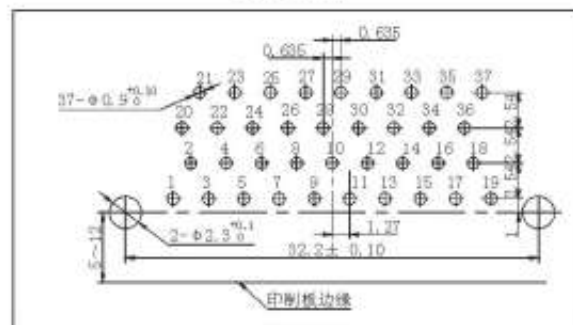
J30J-9TJW-J



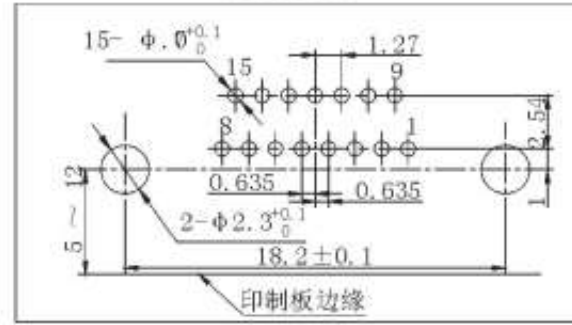
J30J-9ZKW-J



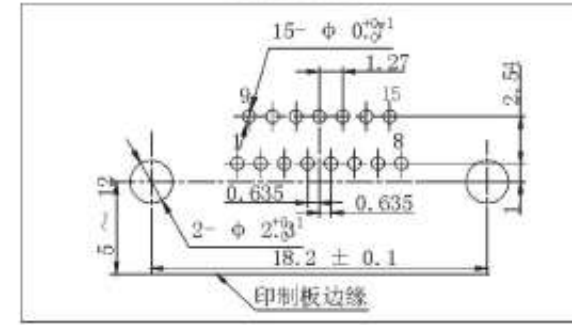
J30J-37TJW



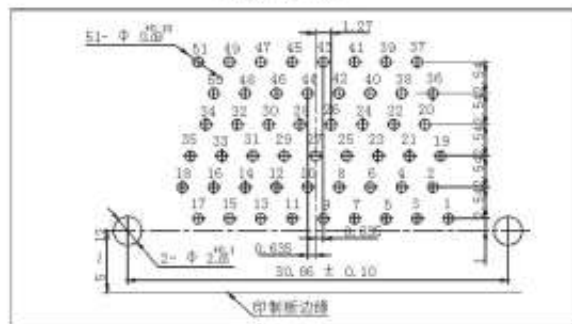
J30J-37ZKW



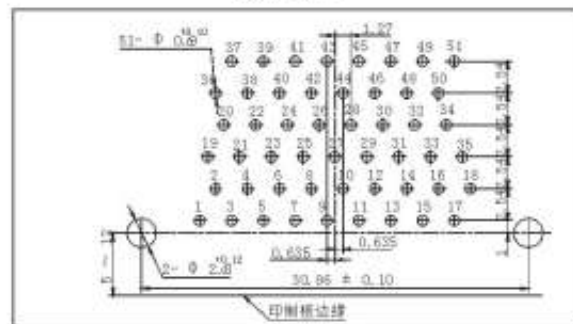
J30J-15TJW-J



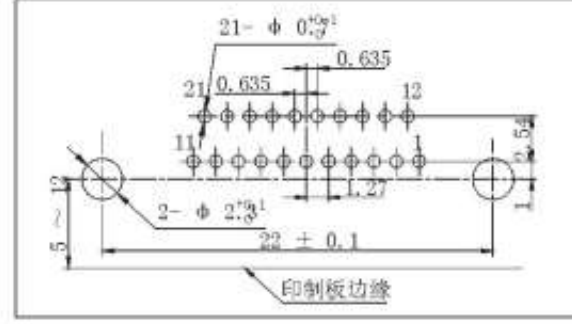
J30J-15ZKW-J



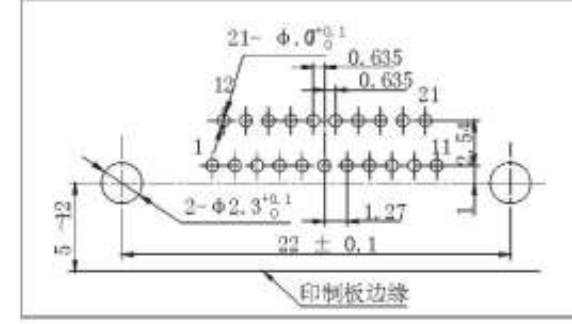
J30J-51TJW



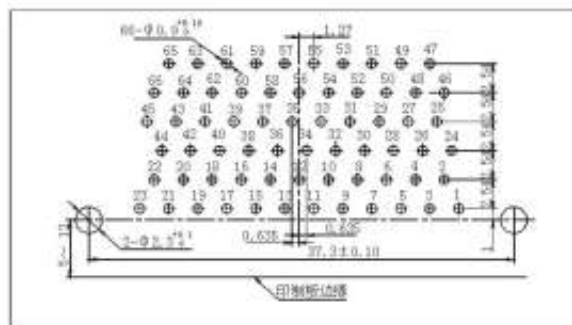
J30J-51ZKW



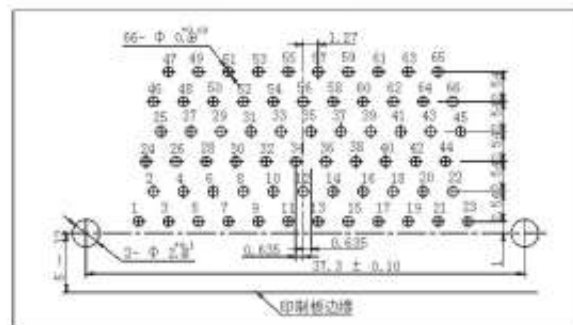
J30J-21TJW-J



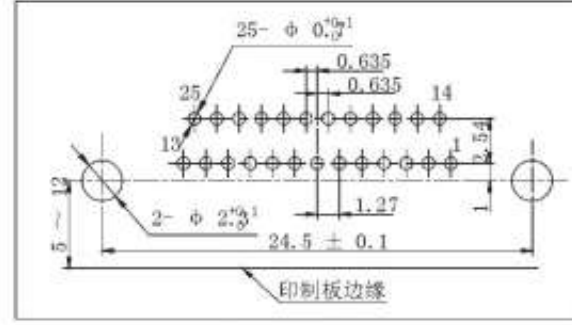
J30J-21ZKW-J



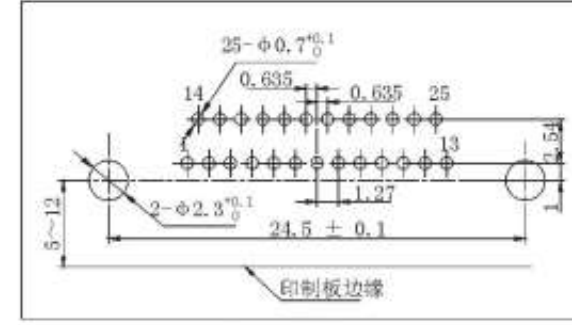
J30J-66TJW



J30J-66ZKW

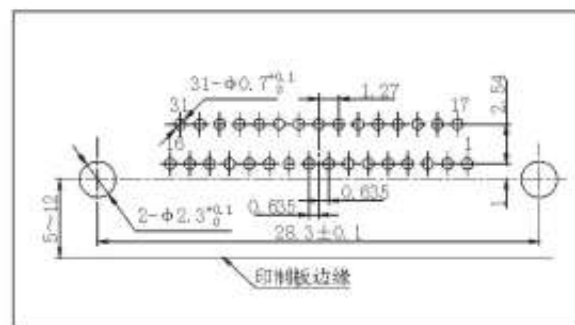


J30J-25TJW-J

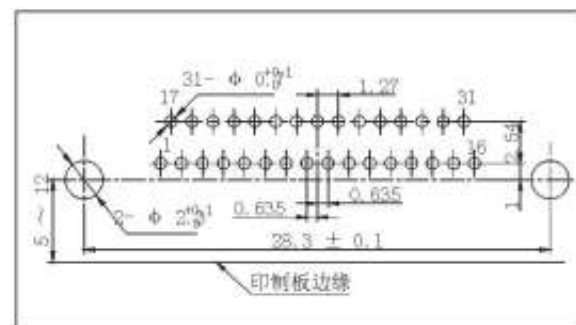


J30J-25ZKW-J

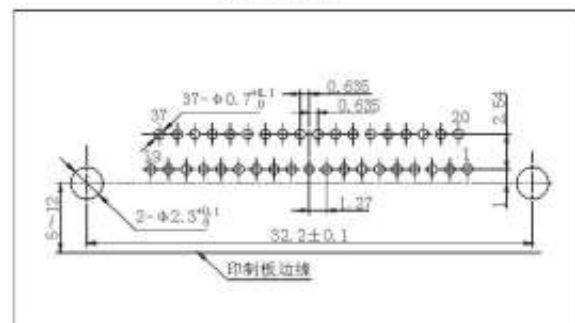
J30J 弯插印制板 W-J 型



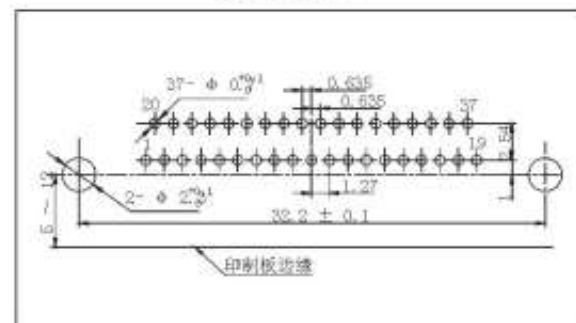
J30J-31TJW-J



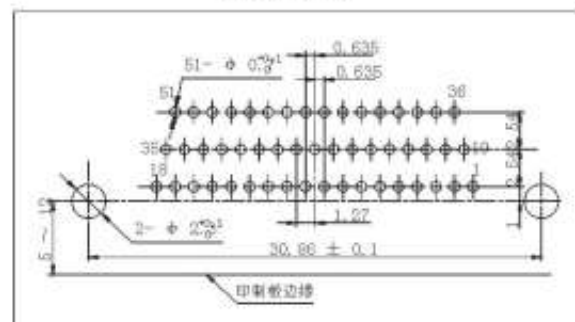
J30J-31ZKW-J



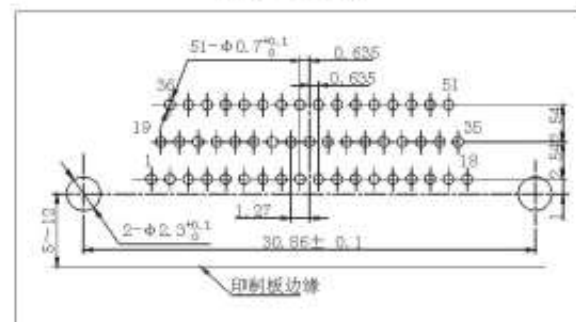
J30J-37TJW-J



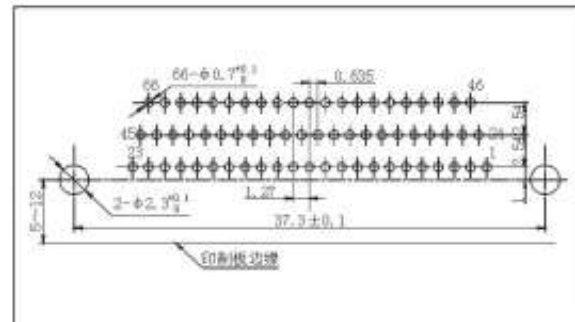
J30J-37ZKW-J



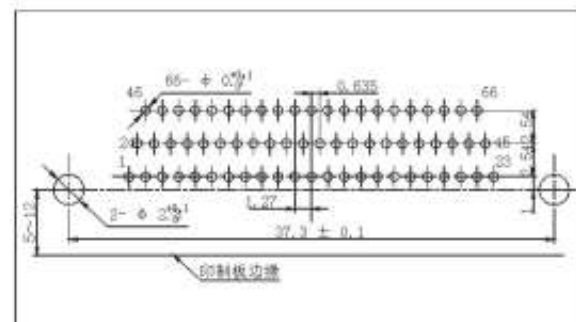
J30J-51TJW-J



J30J-51ZKW-J

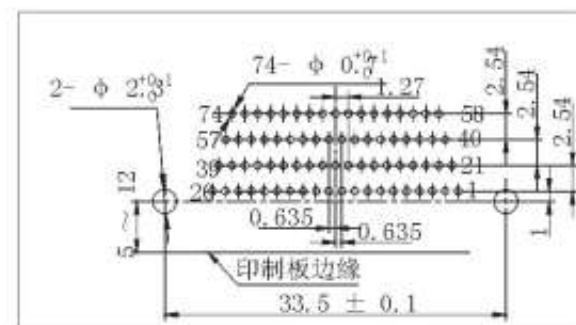


J30J-66TJW-J

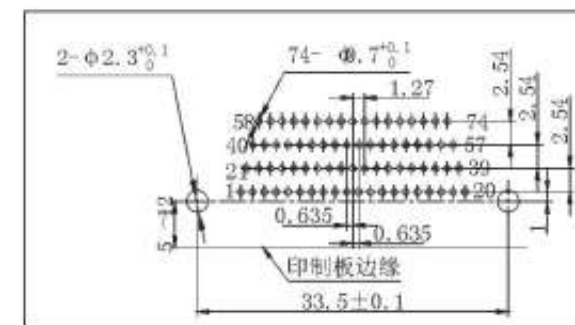


J30J-66ZKW-J

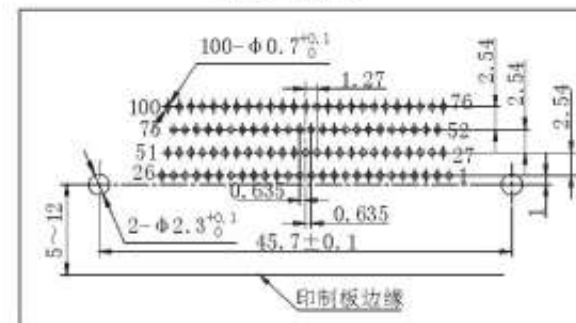
J30J 弯插印制板 W-J 型



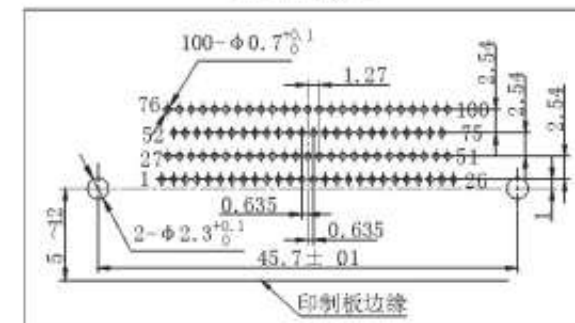
J30J-74TJW-J



J30J-74ZKW-J



J30J-100TJW-J

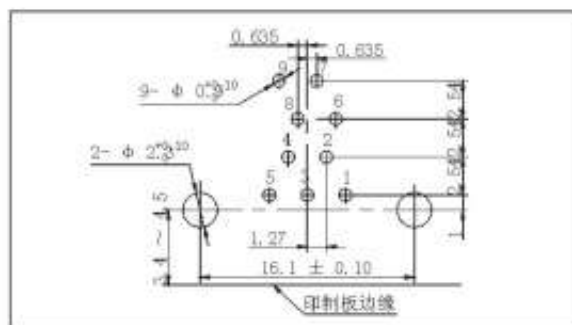


J30J-100ZKW-J

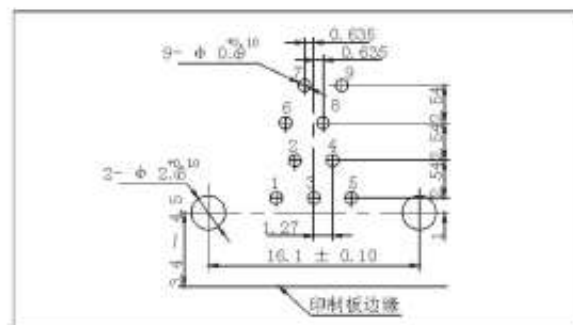


J30J系列微型矩形电连接器\印制板安装开孔尺寸

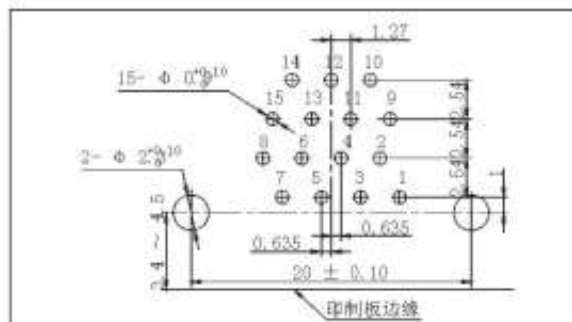
J30J 弯插印制板 W-Q8 型



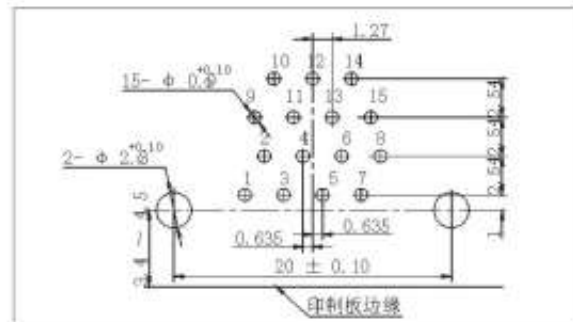
J30J-9TJW-Q8



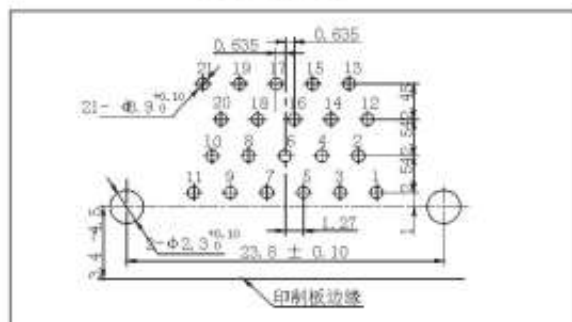
J30J-9ZKW-Q8



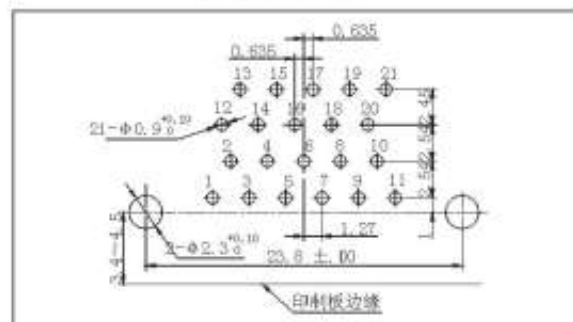
J30J-15TJW-Q8



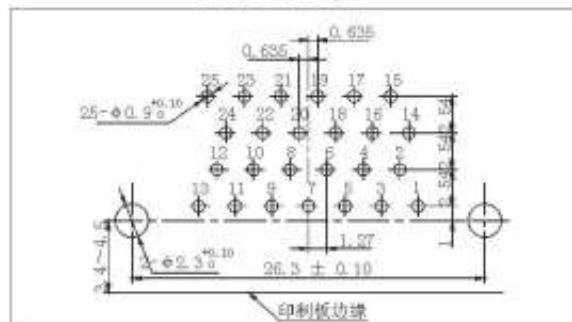
J30J-15ZKW-Q8



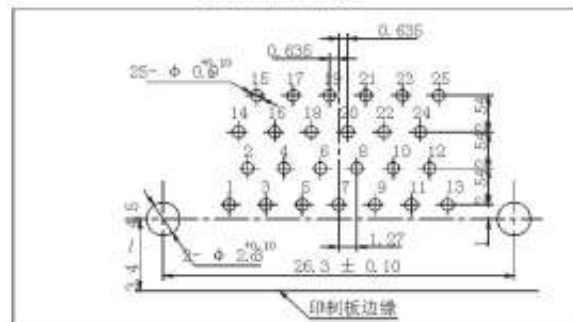
J30J-21TJW-Q8



J30J-21ZKW-Q8



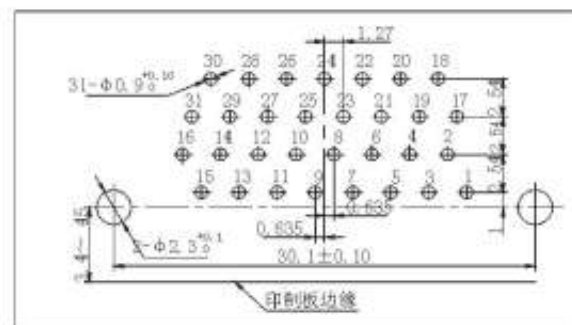
J30J-25TJW-Q8



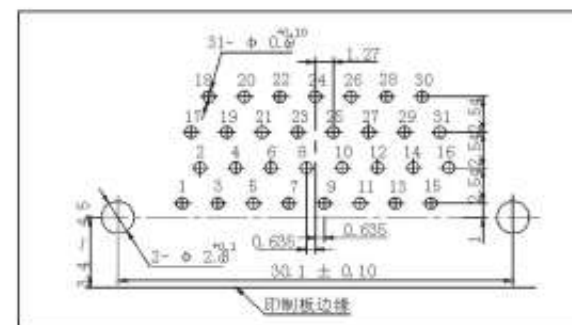
J30J-25ZKW-Q8



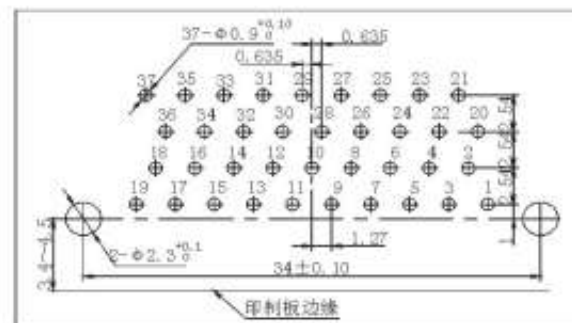
J30J 弯插印制板 W-Q8 型



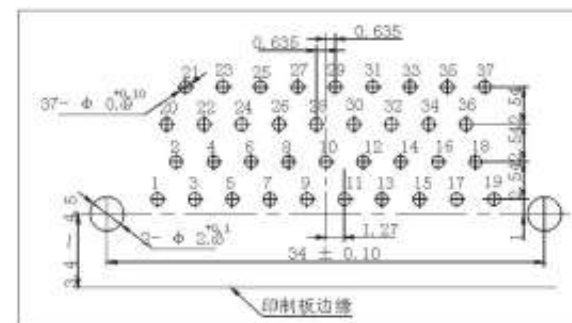
J30J-31TJW-Q8



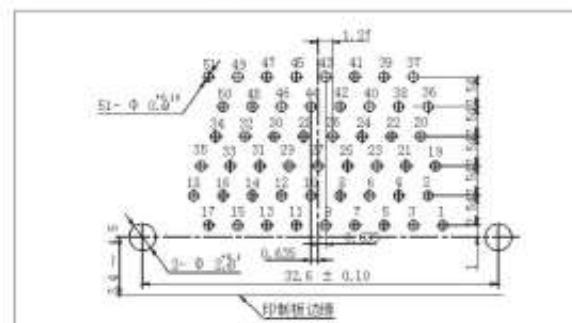
J30J-31ZKW-Q8



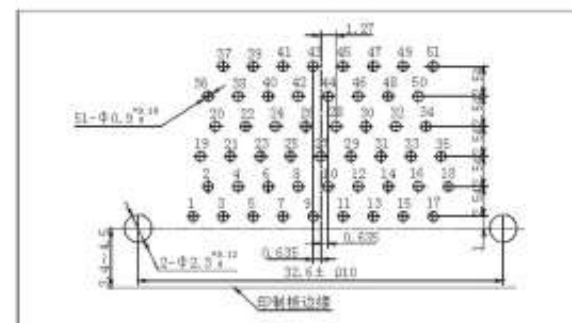
J30J-37TJW-Q8



J30J-37ZKW-Q8



J30J-51TJW-Q8

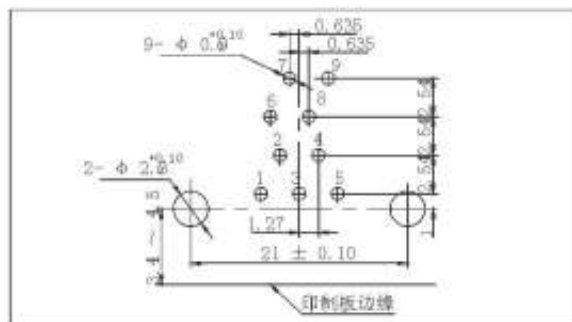


J30J-51ZKW-Q8

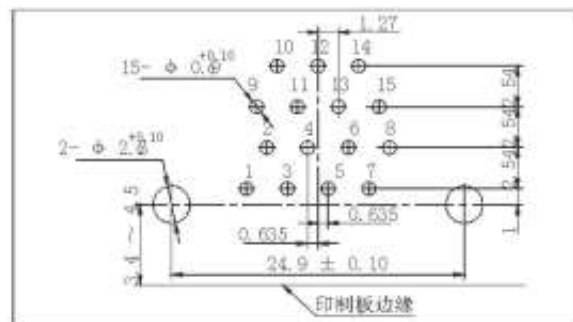


J30J系列微型矩形电连接器\印制板安装开孔尺寸

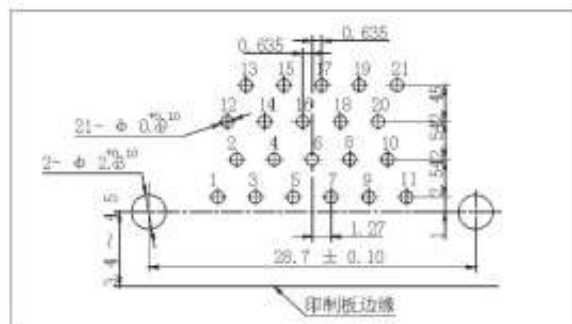
J30JC 带插印制板 W-Q 型



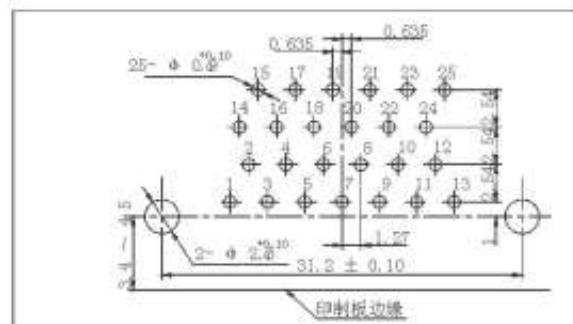
J30JC-9ZKW-Q



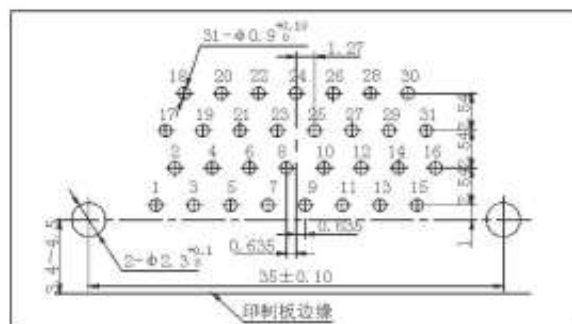
J30JC-15ZKW-Q



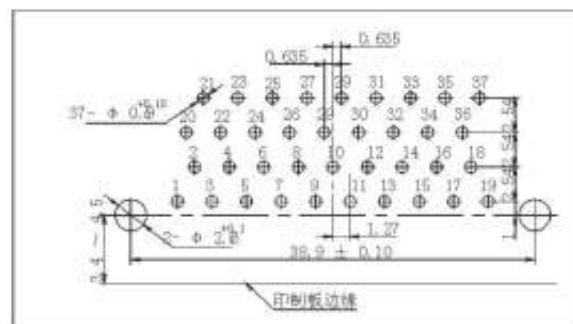
J30JC-21ZKW-Q



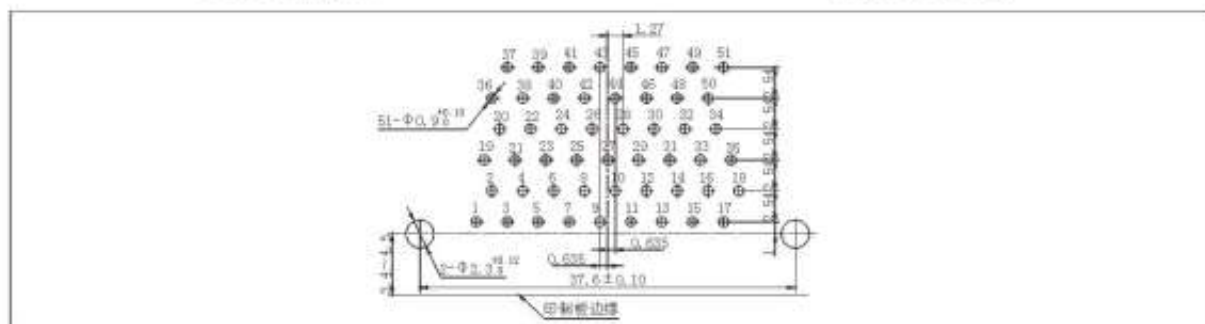
J30JC-25ZKW-Q



J30JC-31ZKW-Q



J30JC-37ZKW-Q

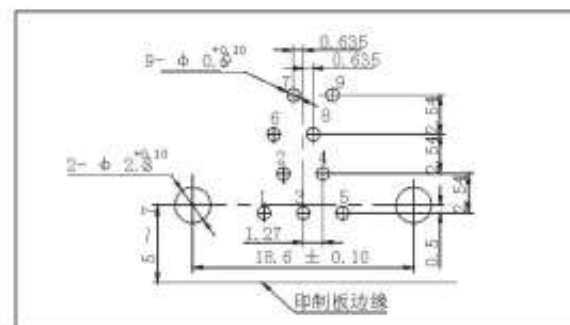


J30JC-51ZKW-Q

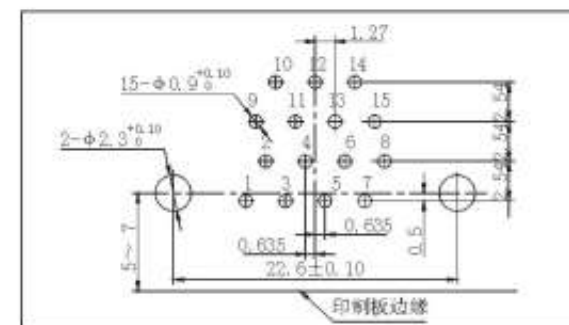


J30J系列微型矩形电连接器\印制板安装开孔尺寸

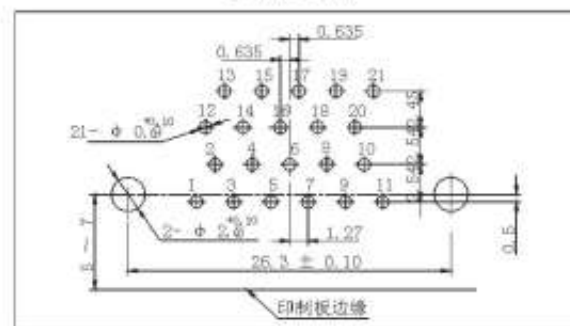
J30JA 带插印制板 W 型



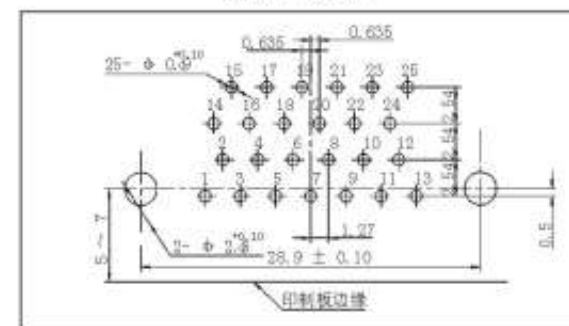
J30JA-9ZKW



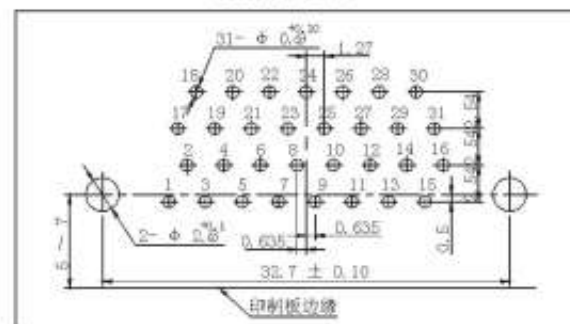
J30JA-15ZKW



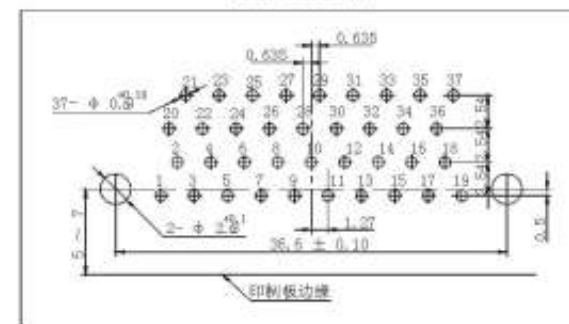
J30JA-21ZKW



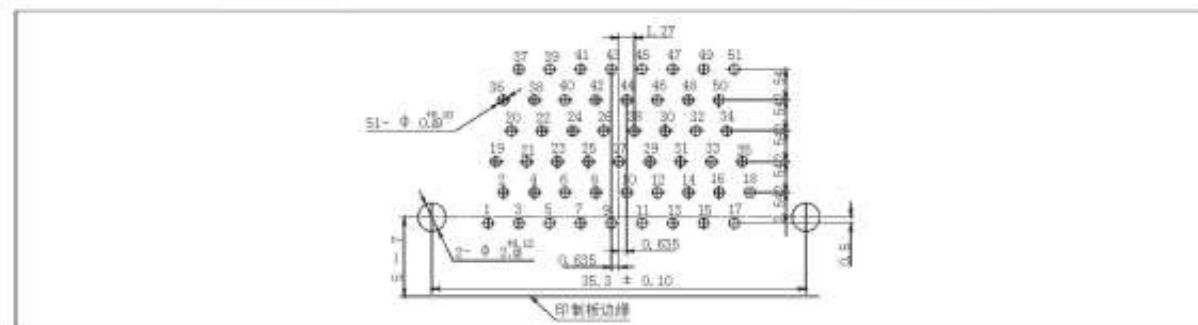
J30JA-25ZKW



J30JA-31ZKW



J30JA-37ZKW

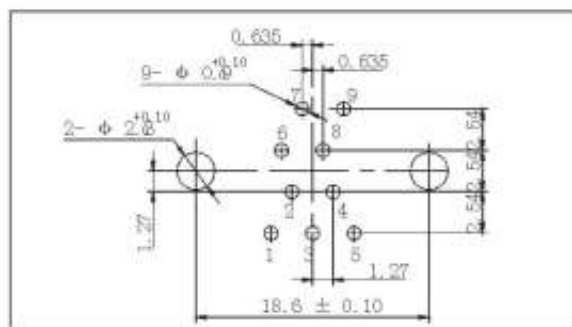


J30JA-51ZKW

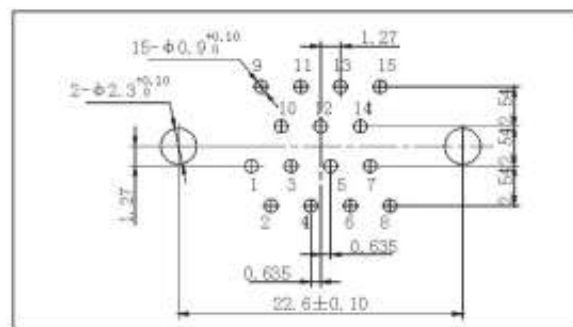


J30J系列微型矩形电连接器\印制板安装开孔尺寸

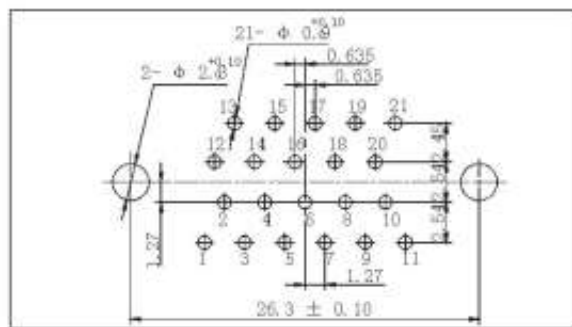
J30JA 直插印制板 N 型



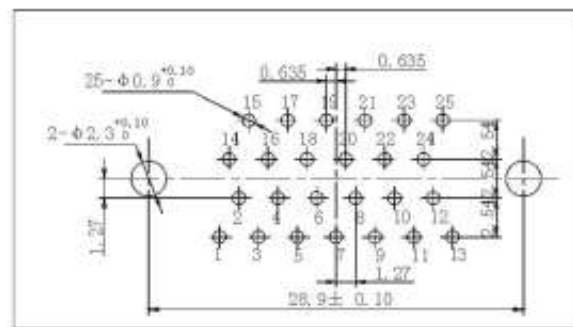
J30JA-9ZKN



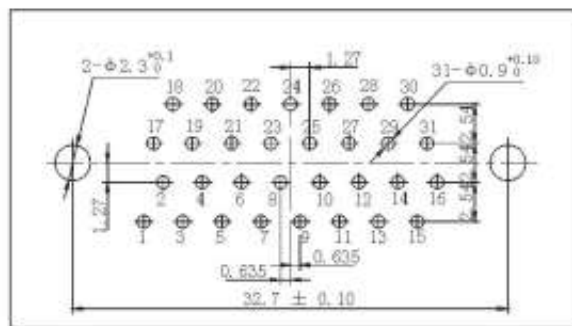
J30JA-15ZKN



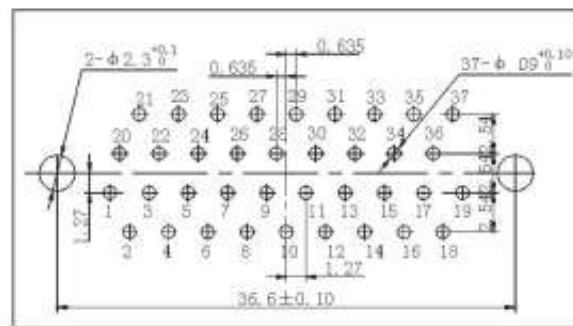
J30JA-21ZKN



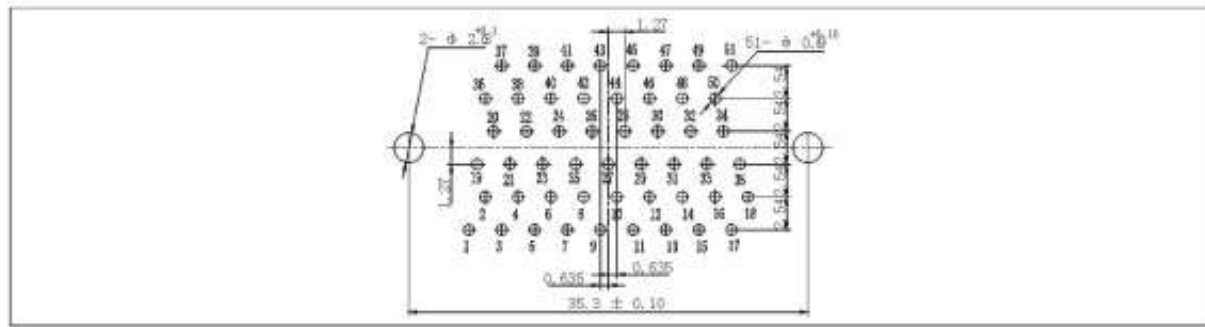
J30JA-25ZKN



J30JA-31ZKN



J30JA-37ZKN

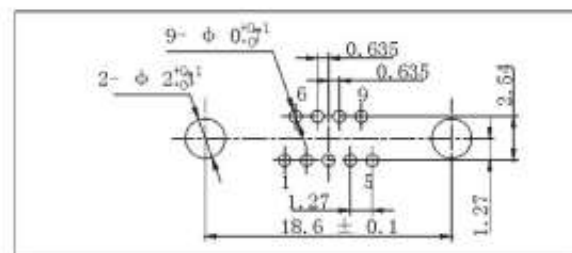


J30JA-51ZKN

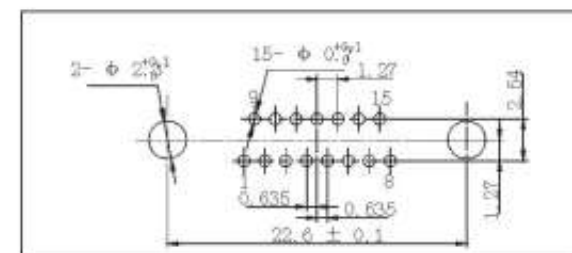


J30J系列微型矩形电连接器\印制板安装开孔尺寸

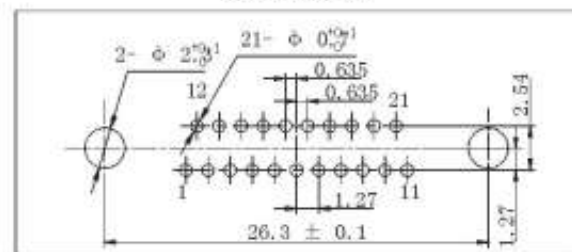
J30JA 直插印制板 N-J 型



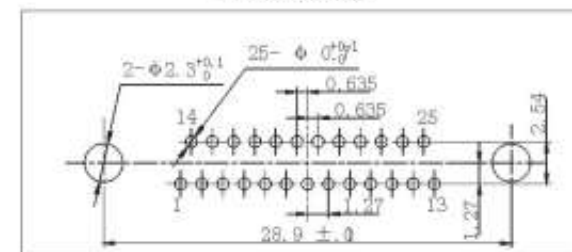
J30JA-9ZKN-J



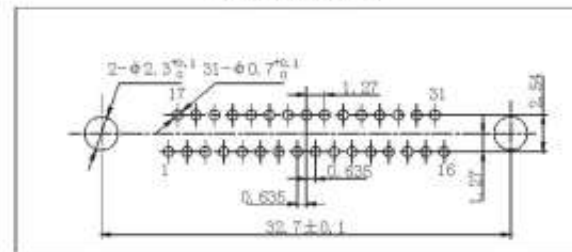
J30JA-15ZKN-J



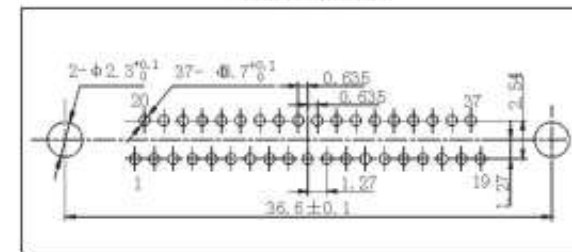
J30JA-21ZKN-J



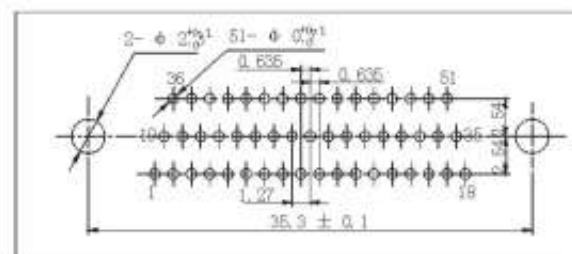
J30JA-25ZKN-J



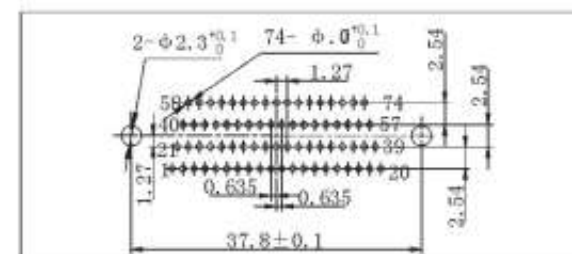
J30JA-31ZKN-J



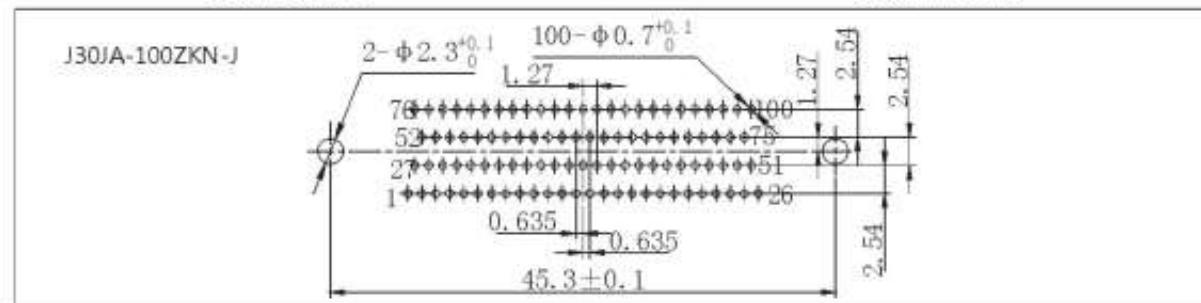
J30JA-37ZKN-J



J30JA-51ZKN-J



J30JA-74ZKN-J



J30JA-100ZKN-J



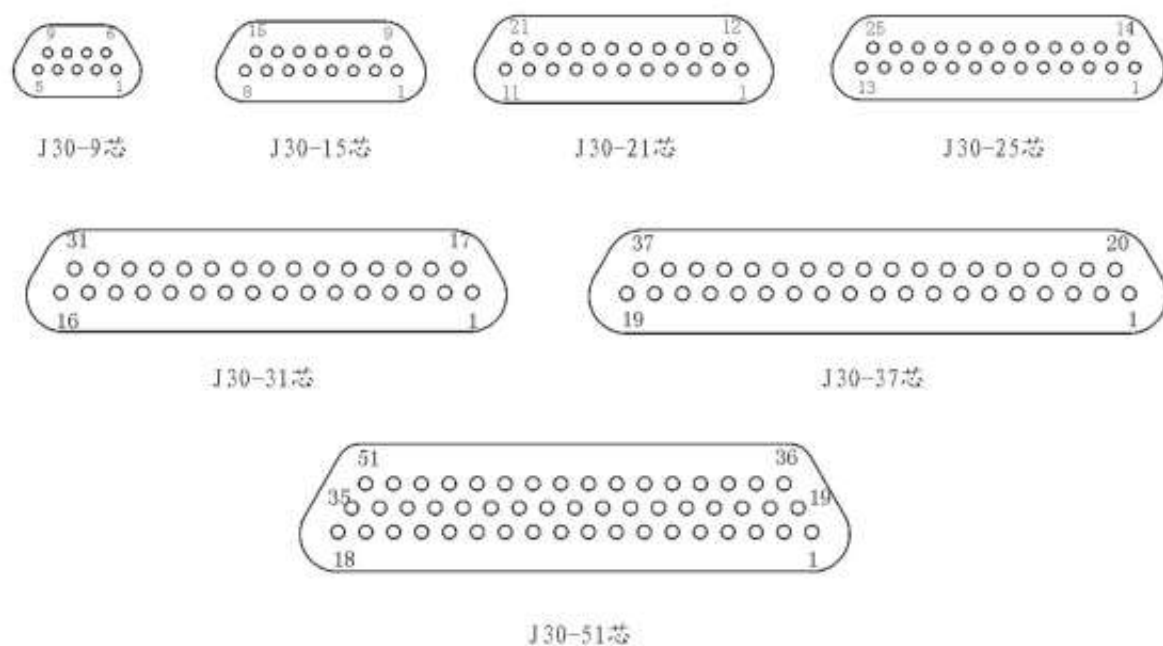
主要特征

- 芯数：有9、15、21、25、31、37、51芯七种规格
- 采用绞线式弹性插针（麻花针），接点密度高
- 导线截芯面积 $0.1\text{mm}^2 \sim 0.15\text{mm}^2$ ，此外，还可采用 0.07mm^2 的导线，但产品型号特殊。
- 产品性能符合GJB2446的要求
- 本系列产品的锁紧组件按订货要求单独选购，若需要和产品组装在一起供货应在合同中注明

技术性能

- 环境温度： $-55^\circ\text{C} \sim +125^\circ\text{C}$
- 振动： $10\text{Hz} \sim 2000\text{Hz}$ 196m/s^2
- 随机振动：功率谱密度 $0.4\text{G}^2/\text{Hz}$ 总加速度均方根值 23.1G
- 冲击： 735m/s^2 11ms
- 额定电流：3A
- 接触电阻： $\leq 10\text{m}\Omega$
- 绝缘电阻： $\geq 5000\text{M}\Omega$
- 介质耐压：600V
- 机械寿命：500次

型谱排列（从插头对接端看）



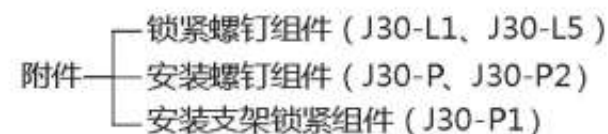
产品族谱树

● 插头（座）族谱树

J30产品族谱树可按插头（座）族谱树、附件族谱树分别列出，具体如下：



● 附件族谱树

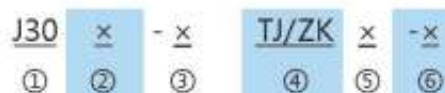


● 产品选用必知事项

订购J30产品时，通常应按产品需要指定所需的附件，以便于产品锁紧或安装。而且指定所需附件的代号即可。



型号示例



① 主称代号: J30

② 外壳变更: 有三种外壳形式, 分别是基本型 (无符号表示)、A、B三种

③ 接触件数目: 9、15、21、25、31、37、51

④ TJ/ZK - 连接器与接触件种类:

- TJ - 插头装插针;
- ZK - 插座装插孔;
- TJ、ZK为固定搭配

⑤ 表示尾端形式:

- 无字母 - 压接;
- N - 直插印制板;
- W - 弯插印制板;

⑥ 表示改型或尾端变更:

J-弯插印制板电连接器尾端插脚的网格间距变更为1.27x2.54 (列x行)

注: 附加说明不是订货标志的组成部分, 顾客在选用时请在括号中注明压接的导线规格如: 导线截面积、长度和颜色等。有特殊连线要求时, 请给出连线关系。

标志示例:

J30 37 TJ W-J

以上标志表示接触件排列为37芯、接触件为插针、接触件尾端形式为W-J型的弯插印制板插头。



J30压接基本型\J30-TJ&J30-ZK

■ 插头

J30-9、15、21、25、31、37、51TJ



J30J-31TJ

J30J-51TJ

■ 插座

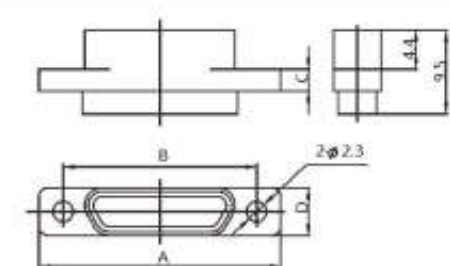
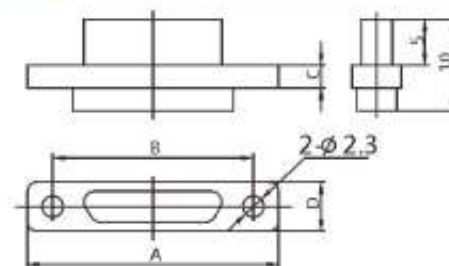
J30-9、15、21、25、31、37、51ZK



J30J-31ZK

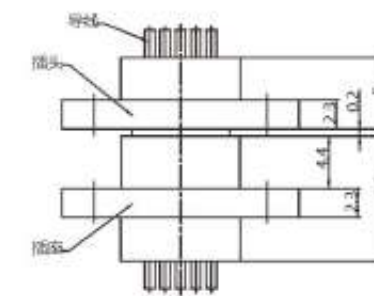
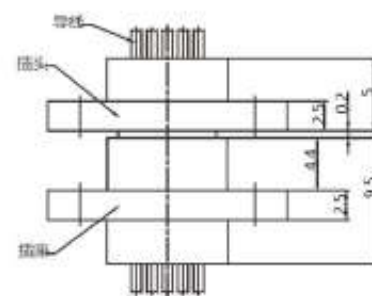
J30J-51ZK

产品外形尺寸图



订货标志	A	B	C	D	订货标志	A	B	C	D
J30-9TJ	19.8	14.3	2.5	5.4	J30-9ZK	19.8	14.3	2.5	5.4
J30-15TJ	23.6	18.2	2.5	5.4	J30-15ZK	23.6	18.2	2.5	5.4
J30-21TJ	27.5	22	2.5	5.4	J30-21ZK	27.5	22	2.5	5.4
J30-25TJ	30	24.5	2.5	5.4	J30-25ZK	30	24.5	2.5	5.4
J30-31TJ	33.7	28.3	2.5	5.4	J30-31ZK	33.7	28.3	2.5	5.4
J30-37TJ	37.5	32.2	2.5	5.4	J30-37ZK	37.5	32.2	2.5	5.4
J30-51TJ	36.3	30.8	2.3	6.5	J30-51ZK	36.3	30.8	2.3	6.5

J30压接扩展型\J30-TJ (0.07) 及J30-ZK (0.07)



本型产品适于压接线芯截面积为0.07mm²的导线, 产品的其余状态与J30-TJ/ZK压接基本型完全一致。



J30系列微矩形电连接器

J30插装印制板基本型\J30直插印制板N型

接触件尾端与印制板的连接方式为直插式，相邻列之间的间距为2.54，排距则见图。

■ 插头

J30-9、15、21、25、31、37、51TJN



J30-21TJN

J30-51TJN

■ 插座

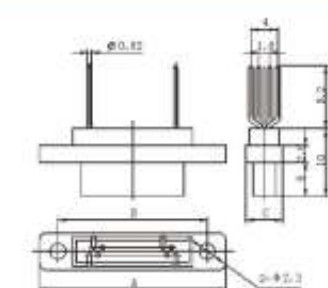
J30-9、15、21、25、31、37、51ZKN



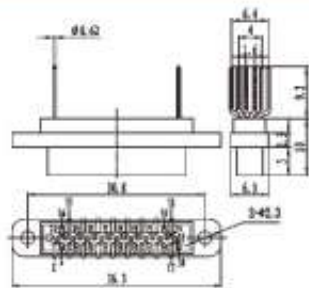
J30-21ZKN

J30-51ZKN

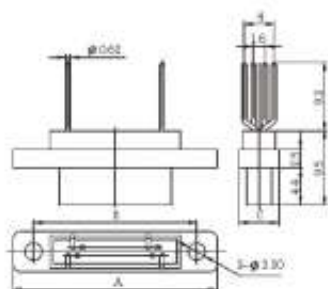
产品外形尺寸图



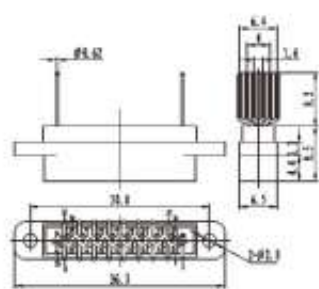
J30-9-37TJN



J30-51TJN



J30-9-37ZKN



J30-51ZKN

订货标志	A	B	C	订货标志	A	B	C
J30-9TJN	19.8	14.3	5.4	J30-9ZKN	19.8	14.3	5.4
J30-15TJN	23.6	18.2	5.4	J30-15ZKN	23.6	18.2	5.4
J30-21TJN	27.5	22	5.4	J30-21ZKN	27.5	22	5.4
J30-25TJN	30	24.5	5.4	J30-25ZKN	30	24.5	5.4
J30-31TJN	33.7	28.3	5.4	J30-31ZKN	33.7	28.3	5.4
J30-37TJN	37.5	32.2	5.4	J30-37ZKN	37.5	32.2	5.4



J30系列微矩形电连接器

J30插装印制板基本型\J30直插印制板N1型

接触件尾端与印制板的连接方式为直插式，且网格尺寸为2.54X2.54（列x行）。

■ 插头

J30-9、15、21、25、31、37、51TJN1



J30-25TJN1

J30-51TJN1

■ 插座

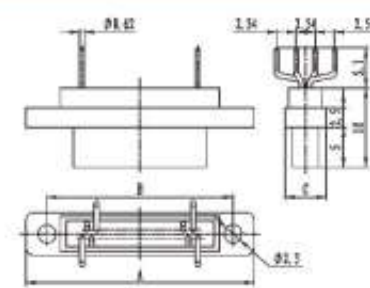
J30-9、15、21、25、31、37、51ZKN1



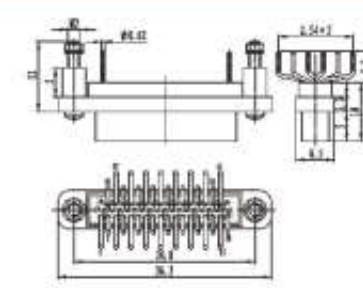
J30-25ZKN1

J30-51ZKN1

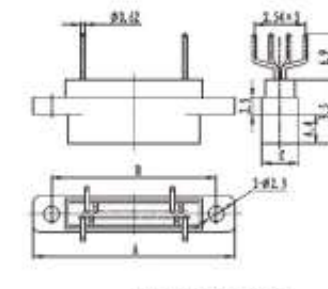
产品外形尺寸图



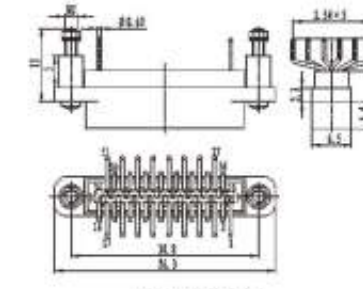
J30-9-37TJN1



J30-51TJN1



J30-9-37ZKN1



J30-51ZKN1

订货标志	A	B	C	订货标志	A	B	C
J30-9TJN1	19.8	14.3	5.4	J30-9ZKN1	19.8	14.3	5.4
J30-15TJN1	23.6	18.2	5.4	J30-15ZKN1	23.6	18.2	5.4
J30-21TJN1	27.5	22	5.4	J30-21ZKN1	27.5	22	5.4
J30-25TJN1	30	24.5	5.4	J30-25ZKN1	30	24.5	5.4
J30-31TJN1	33.7	28.3	5.4	J30-31ZKN1	33.7	28.3	5.4
J30-37TJN1	37.5	32.2	5.4	J30-37ZKN1	37.5	32.2	5.4



J30系列微矩形电连接器

J30插装印制板基本型\J30弯插印制板W型

接触件尾端与印制板的连接方式为弯插式，且网格尺寸为2.54x2.54（列x行）。

■ 插头

J30-9、15、21、25、31、37、51T/W



J30-31T/W

J30-51T/W

■ 插座

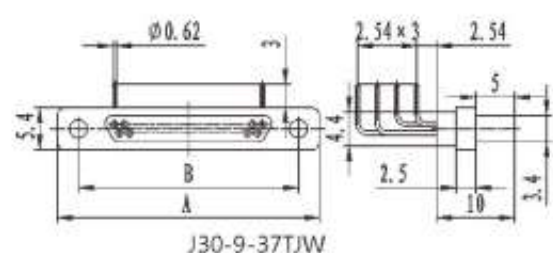
J30-9、15、21、25、31、37、51ZKW



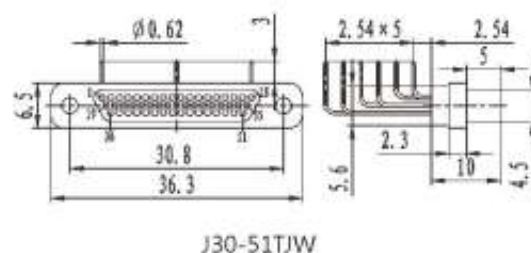
J30-31ZKW

J30-51ZKW

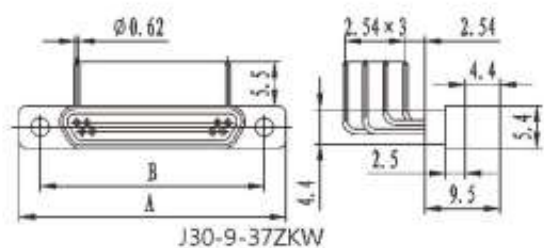
产品外形尺寸图



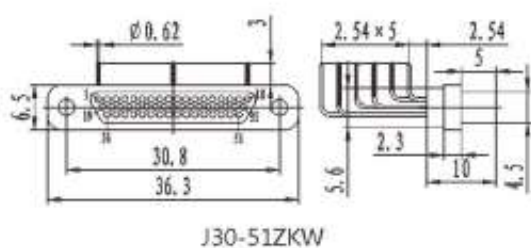
J30-9-37T/W



J30-51T/W



J30-9-37ZKW



J30-51ZKW

订货标志	A	B	订货标志	A	B
J30-9T/W	19.8	14.3	J30-9ZKW	19.8	14.3
J30-15T/W	23.6	18.2	J30-15ZKW	23.6	18.2
J30-21T/W	27.5	22	J30-21ZKW	27.5	22
J30-25T/W	30	24.5	J30-25ZKW	30	24.5
J30-31T/W	33.7	28.3	J30-31ZKW	33.7	28.3
J30-37T/W	37.5	32.2	J30-37ZKW	37.5	32.2



J30系列微矩形电连接器

J30插装印制板基本型\J30弯插印制板W-J型

接触件尾端与印制板的连接方式为弯插式，且“列x行”的网格尺寸为1.27x2.54。

■ 插头

J30-9、15、21、25、31、37、51T/W-J



J30-21T/W-J

J30-51T/W-J

■ 插座

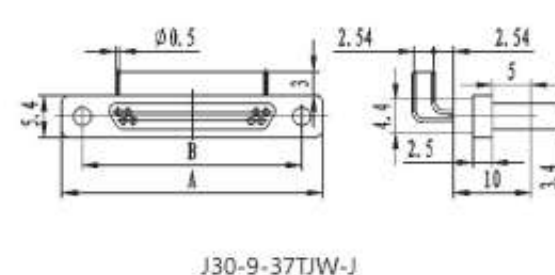
J30-9、15、21、25、31、37、51ZKW-J



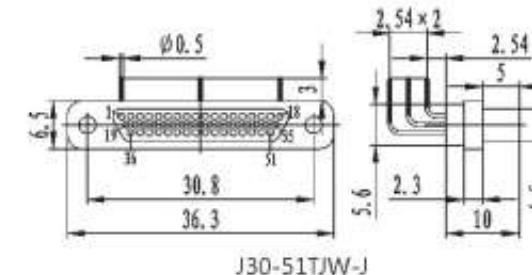
J30-21ZKW-J

J30-51ZKW-J

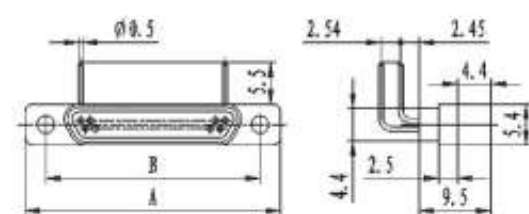
产品外形尺寸图



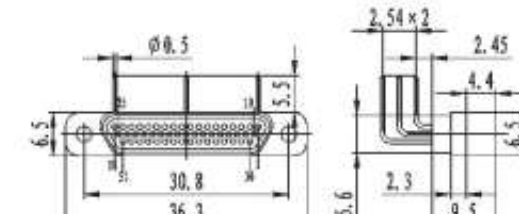
J30-9-37T/W-J



J30-51T/W-J



J30-9-37ZKW-J



J30-51ZKW-J

订货标志	A	B	订货标志	A	B
J30-9T/W-J/ZKW-J	19.8	14.3	J30-25T/W-J/ZKW-J	30	24.5
J30-15T/W-J/ZKW-J	23.6	18.2	J30-31T/W-J/ZKW-J	33.7	28.3
J30-21T/W-J/ZKW-J	27.5	22	J30-37T/W-J/ZKW-J	37.5	32.2



J30系列微矩形电连接器

J30插装印制板扩展型\J30-38TJN及J30J-38ZKN

产品采用中心螺钉锁紧方式，主要用于印制板线路连接。产品安装方式为：插头为直插印制板安装、插座为弯插印制板安装和表面贴装。

■ 插头

J30-38TJN

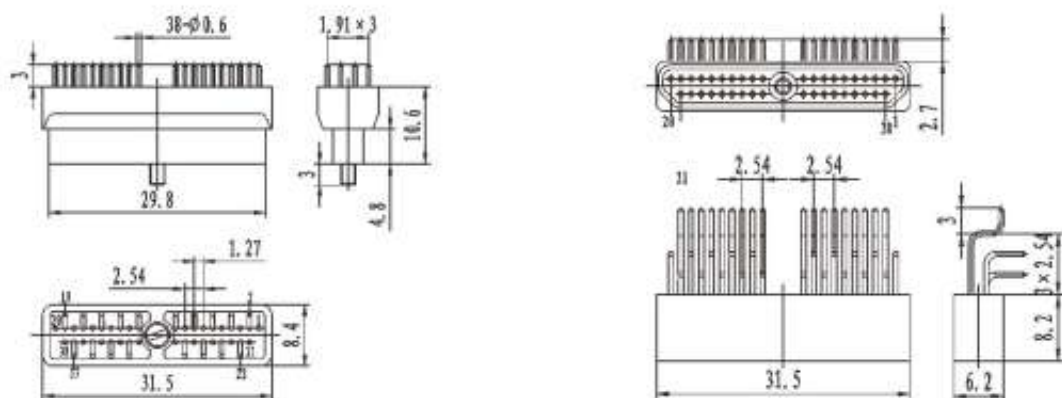


■ 插座

J30-38ZKN



产品外形尺寸图



J30系列微矩形电连接器

J30附件

- J30附件有多种形式，可满足产品的安装与锁紧，用户可根据需要单独订货。
- 按照用途的不同J30附件分为两种类型：锁紧组件和安装组件。
- 锁紧组件一般在产品对接需要可靠锁紧时使用，其通常安装在电线连接器的自由端，可用于基本型压接系列产品中。
- 安装组件用来将产品和安装面板或印制板固定在一起，其通常安装在电线连接器的固定端和印制板安装系列产品中。

L1锁紧螺钉组件



装入产品前



装入产品后

订货标志	螺钉组件主要特性
J30-L1	本锁紧螺钉组件全部由标准件构成(螺钉规格M2×6)

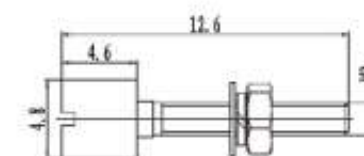
J30-P安装螺钉组件



装入产品前



装入产品后



订货标志	螺钉组件主要特性
J30-P	本适用于板前安装的产品



J30系列微矩形电连接器

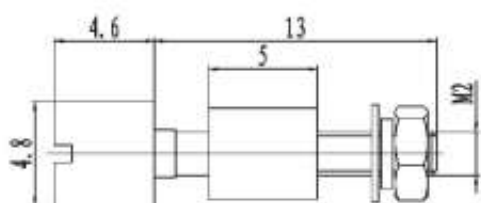
J30-P2安装螺钉组件



装入产品前



装入产品后



订货标志	螺钉组件主要特性
J30-P2	适用于直插印制板安装的产品，板后不大于2.5mm。

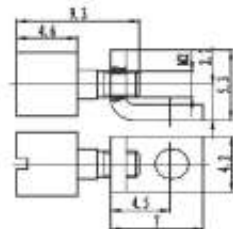
J30-P1安装支架锁紧组件



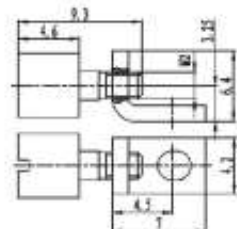
装入产品前



装入产品后



J30-9P1



J30-51P1

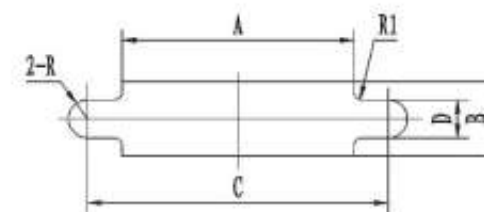
订货标志	适用范围
J30-9 P1	J30-9、15、21、25、31、37TJW/TJW-J/ZKW/ZKW-J
J30-51 P1	J30-51TJW/TJW-J/ZKW/ZKW-J



J30系列微矩形电连接器

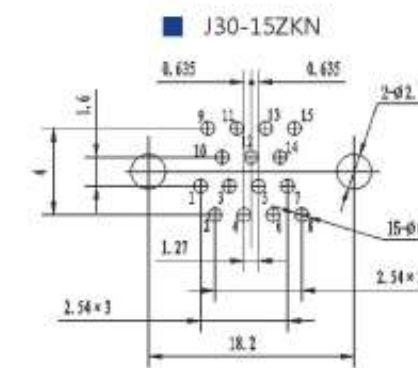
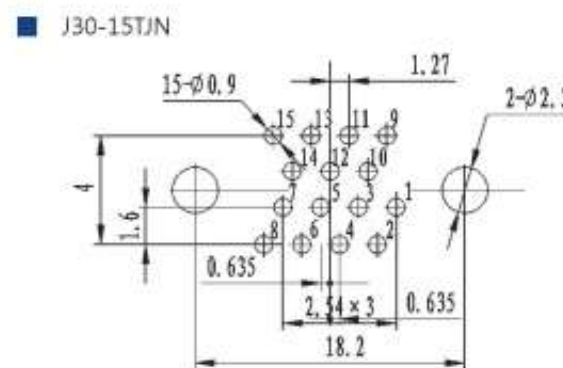
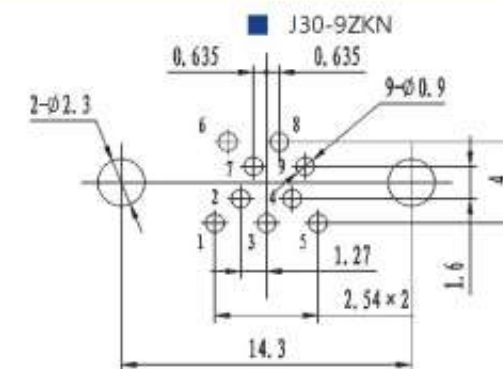
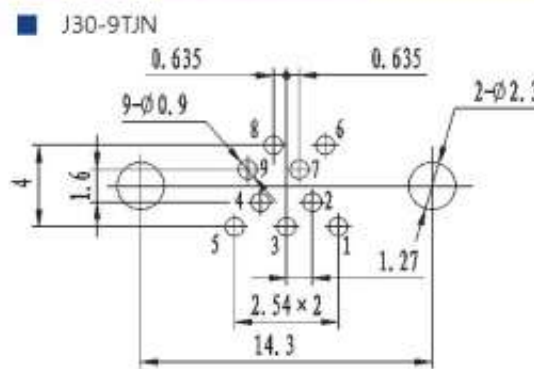
J30压接系列板前安装安装板开孔尺寸

压接系列板前安装安装板开孔尺寸图



芯数	A	B	C	D
9芯	10.1	4.6	14.3	2.3
15芯	14.2	4.6	18.2	2.3
21芯	17.9	4.6	22	2.3
25芯	20.8	4.6	24.5	2.3
31芯	24.2	4.6	28.3	2.3
37芯	28.2	4.6	32.2	2.3
51芯	26.9	5.9	30.8	2.3

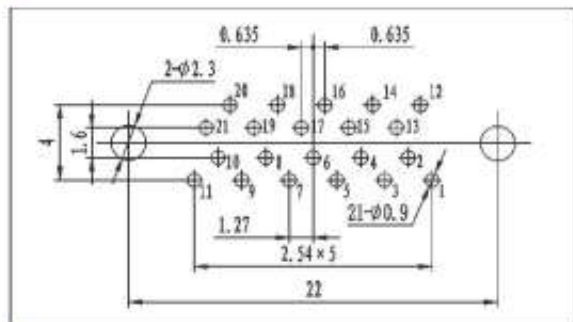
J30系列产品印制板开孔尺寸



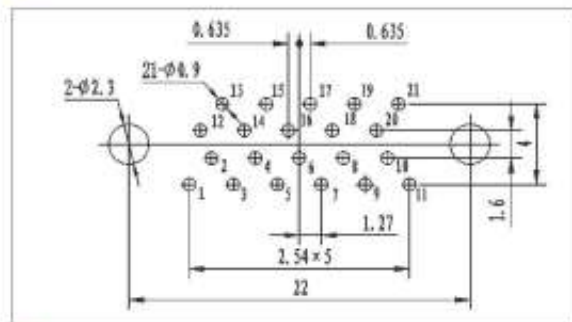


J30系列产品印制板开孔尺寸

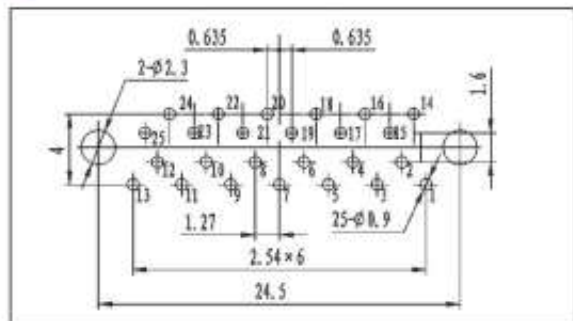
J30-21TJN



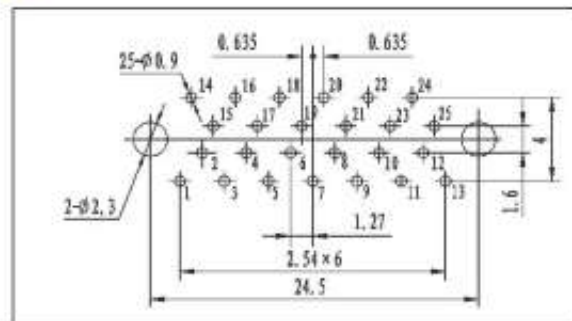
J30-21ZKN



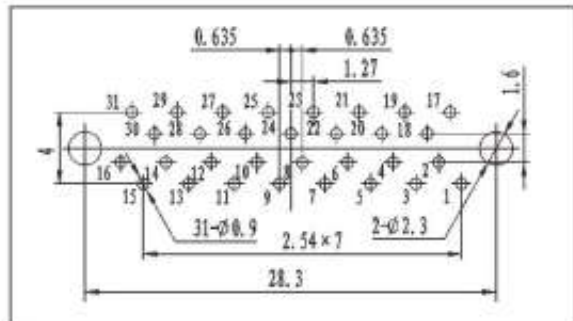
J30-25TJN



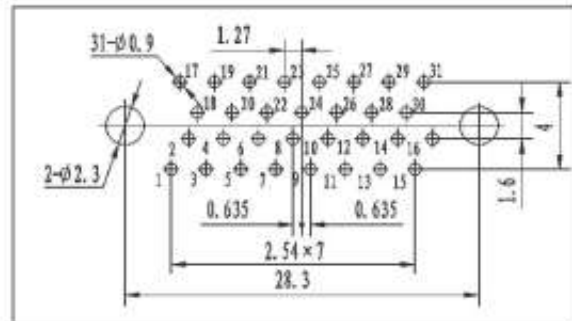
J30-25ZKN



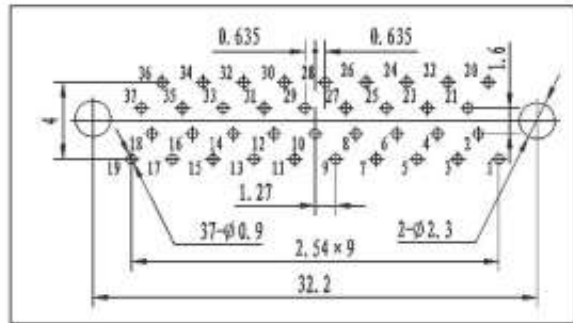
J30-31TJN



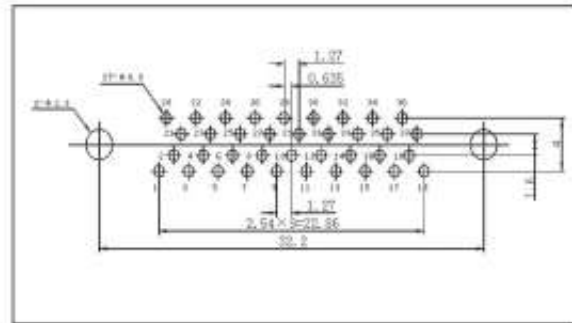
J30-31ZKN



J30-37TJN

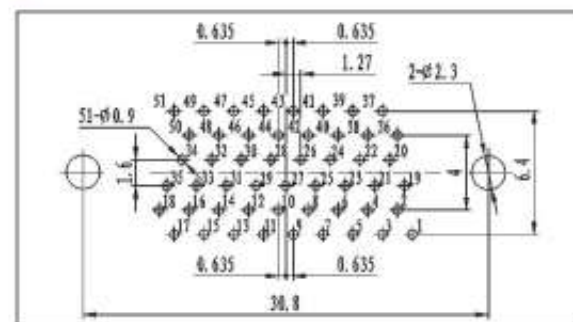


J30-37ZKN

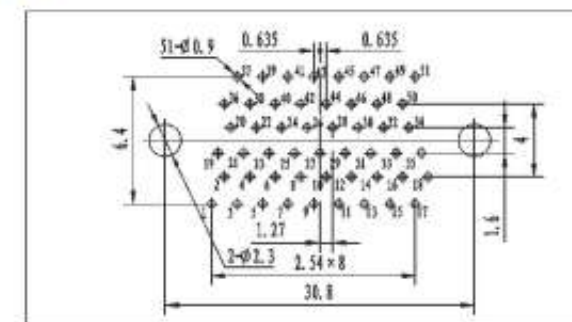


J30系列产品印制板开孔尺寸

J30-51TJN

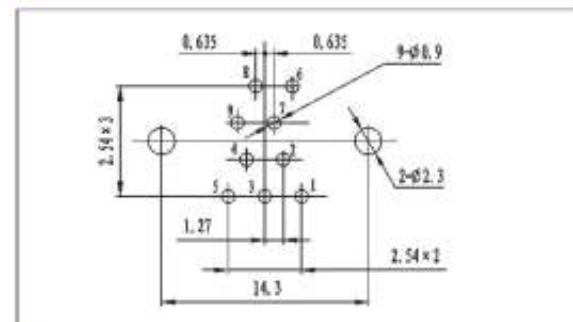


J30-51ZKN

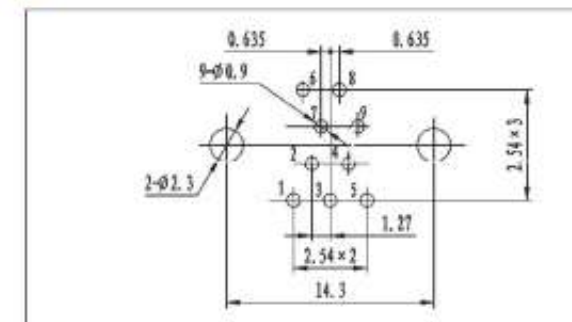


J30-xTJN1/xZKN1 (网格间距2.54x2.54)

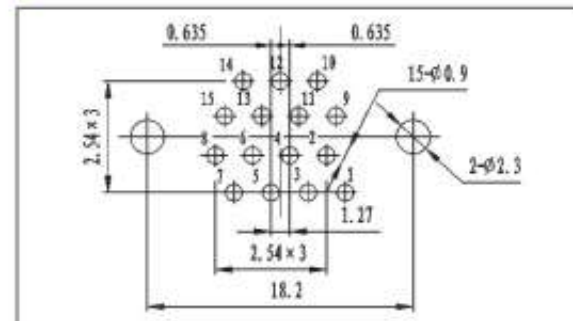
J30-9TJN1



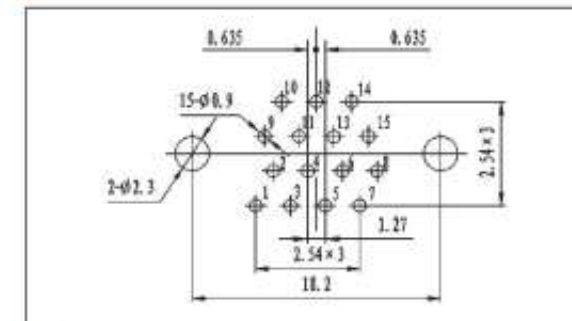
J30-9ZKN1



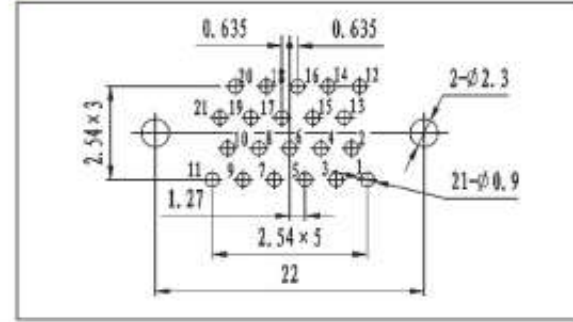
J30-15TJN1



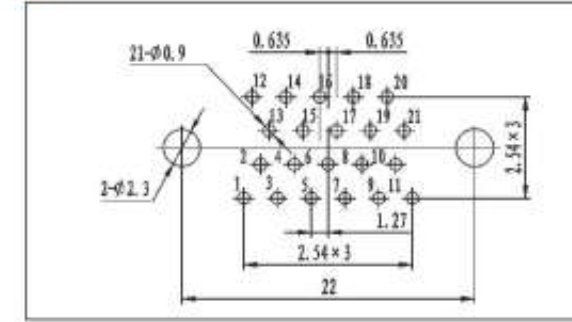
J30-15ZKN1



J30-21TJN1



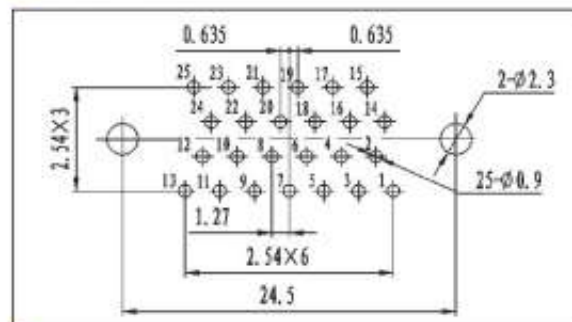
J30-21ZKN1



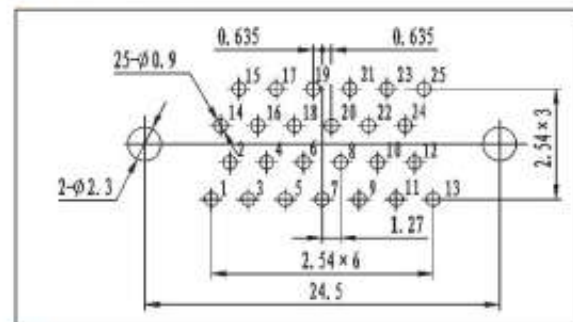


J30系列产品印制板开孔尺寸

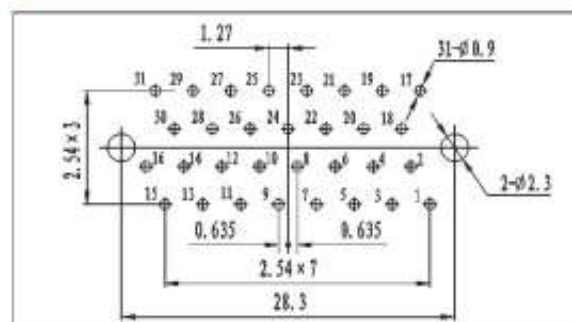
J30-25TJN1



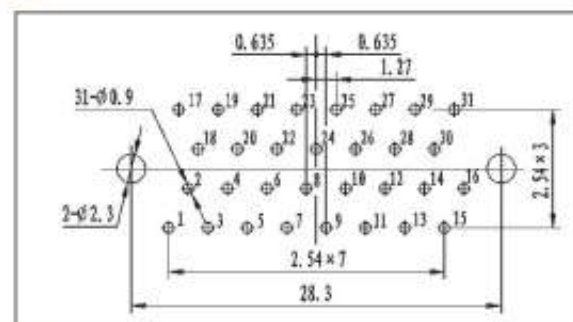
J30-25ZKN1



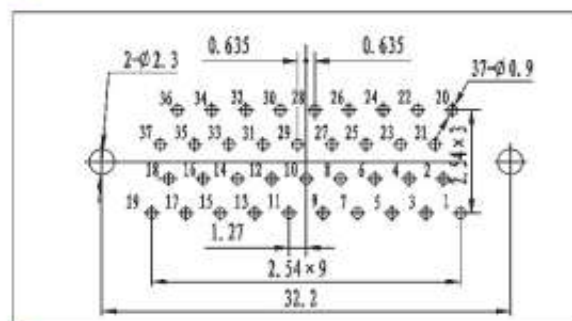
J30-31TJN1



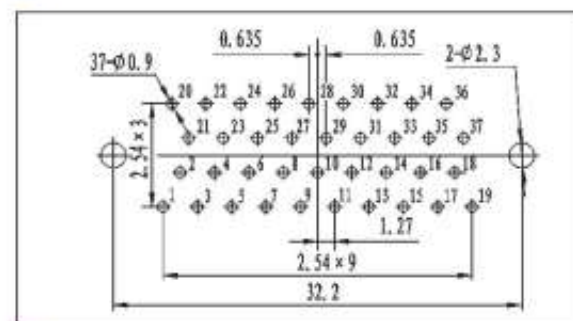
J30-31ZKN1



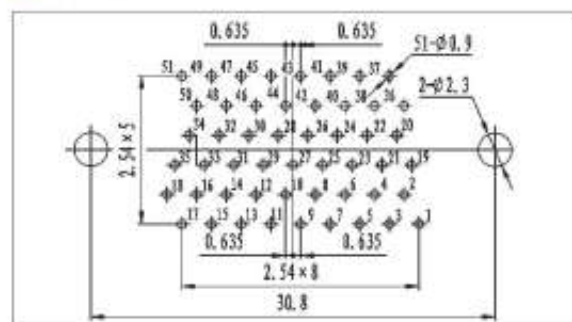
J30-37TJN1



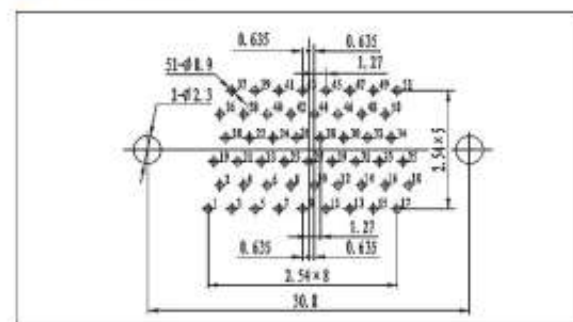
J30-37ZKN1



J30-51TJN1

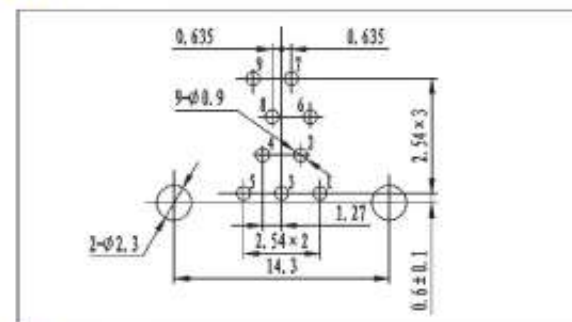


J30-51ZKN1

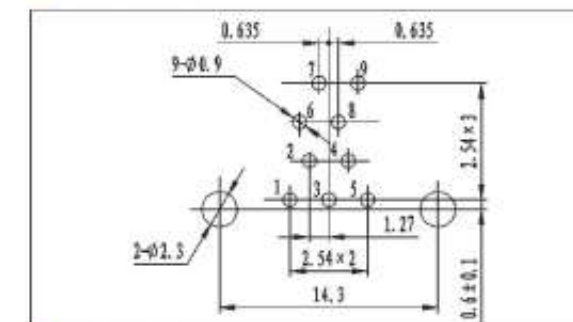


J30系列产品印制板开孔尺寸

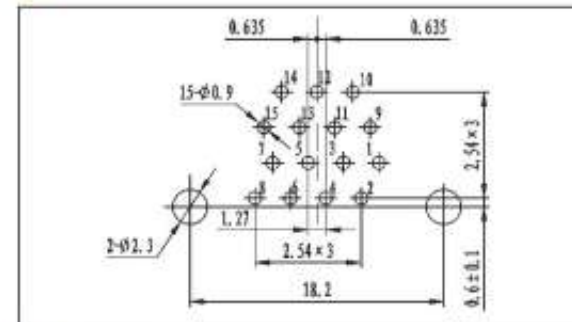
J30-9TJW



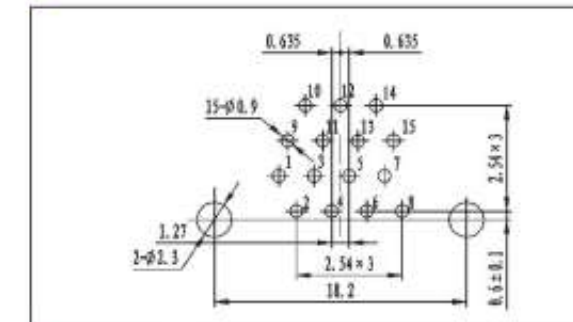
J30-9ZKW



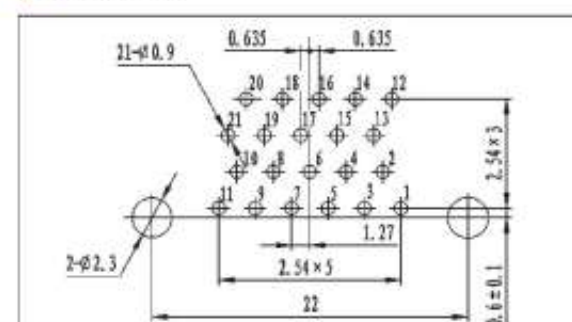
J30-15TJW



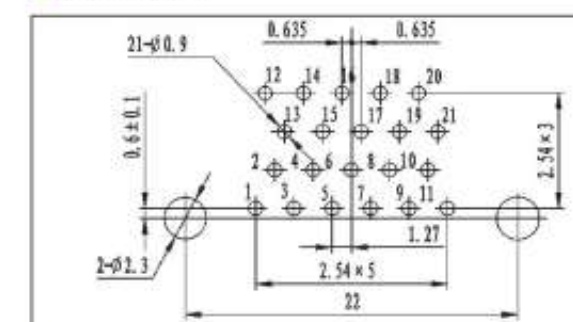
J30-15ZKW



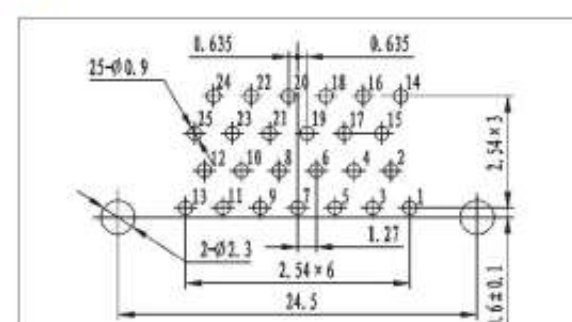
J30-21TJW



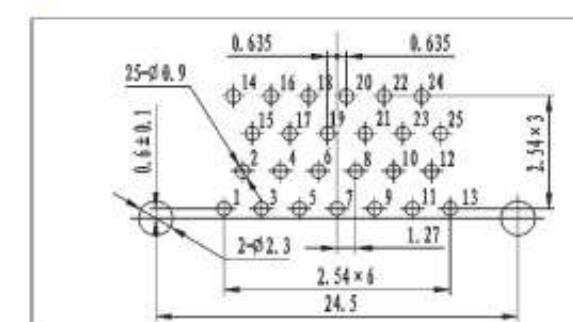
J30-21ZKW



J30-25TJW



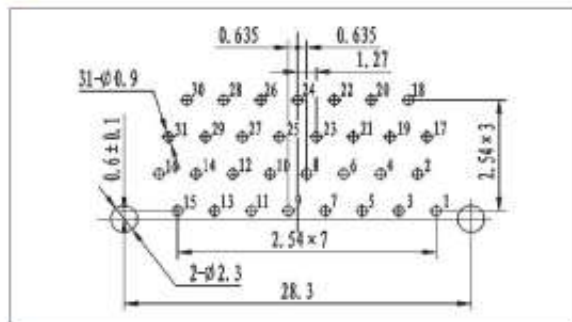
J30-25ZKW



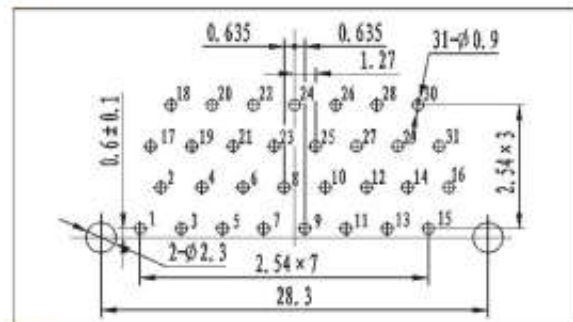


J30系列产品印制板开孔尺寸

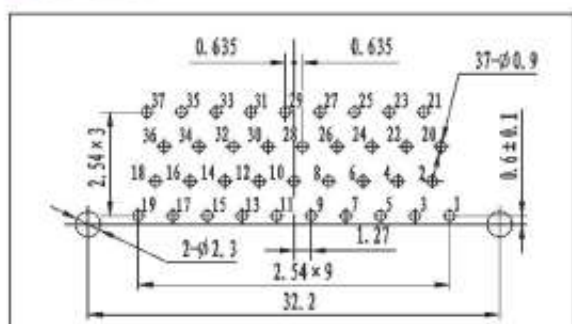
J30-31TJW



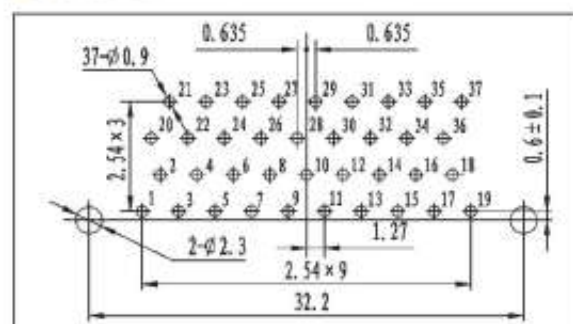
J30-31ZKW



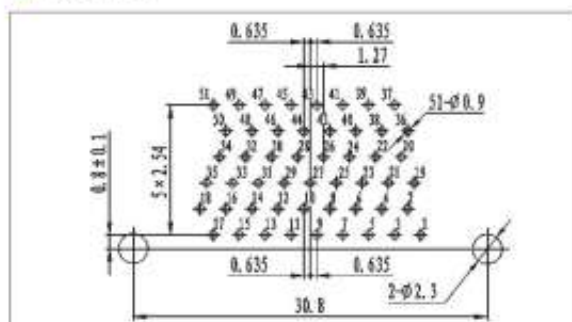
J30-37TJW



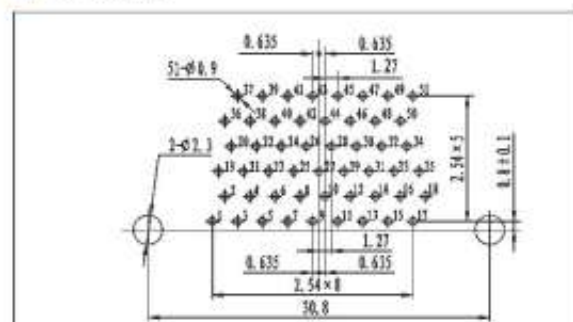
J30-37ZKW



J30-51TJW

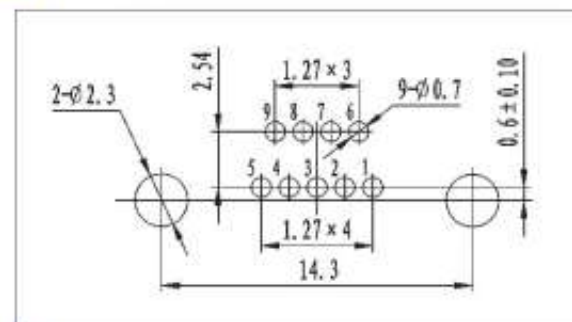


J30-51ZKW

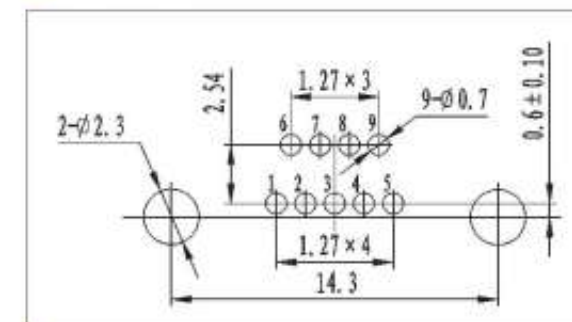


J30系列产品印制板开孔尺寸

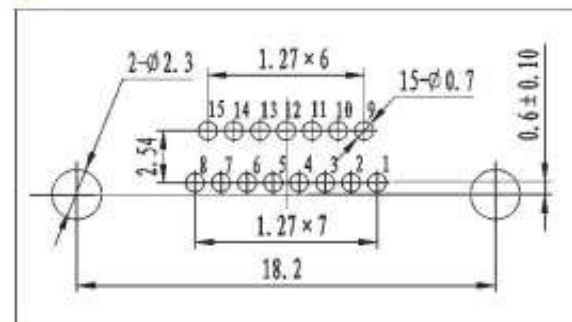
J30-9TJW-J



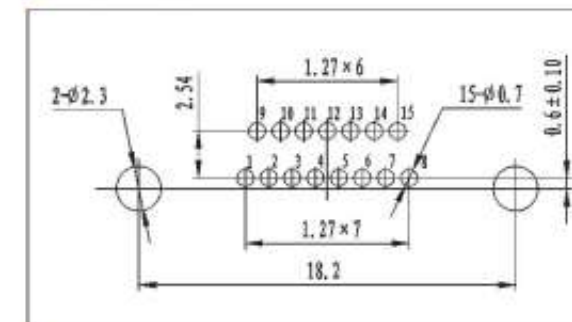
J30-9ZKW-J



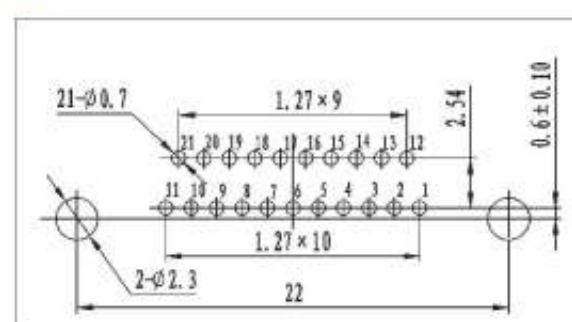
J30-15TJW-J



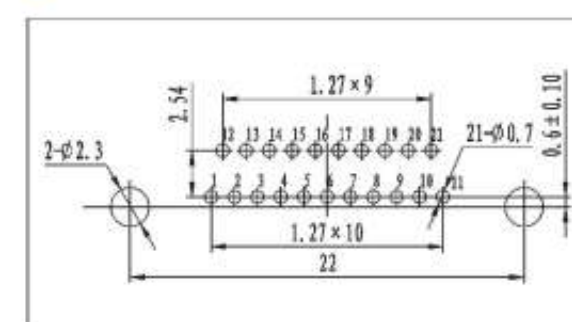
J30-15ZKW-J



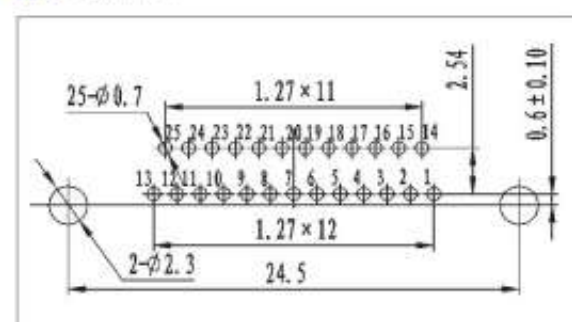
J30-21TJW-J



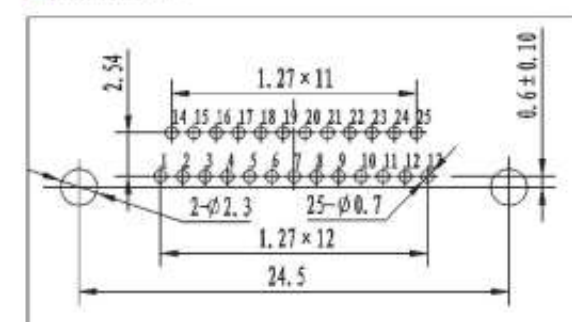
J30-21ZKW-J



J30-25TJW-J

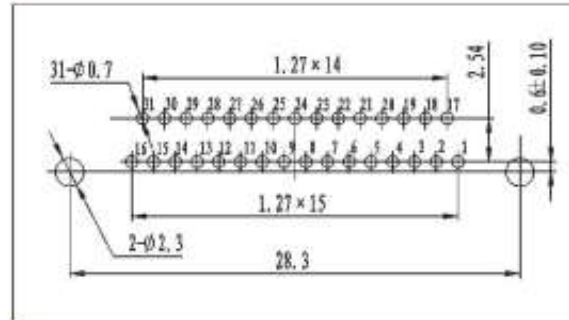


J30-25ZKW-J

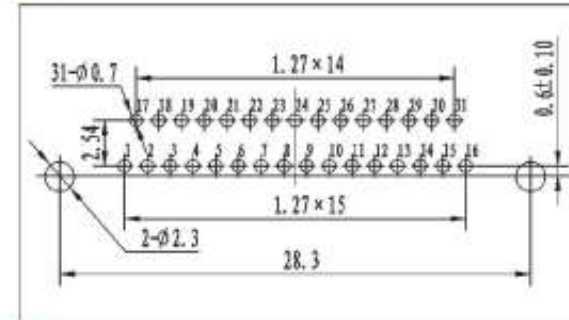


J30系列产品印制板开孔尺寸

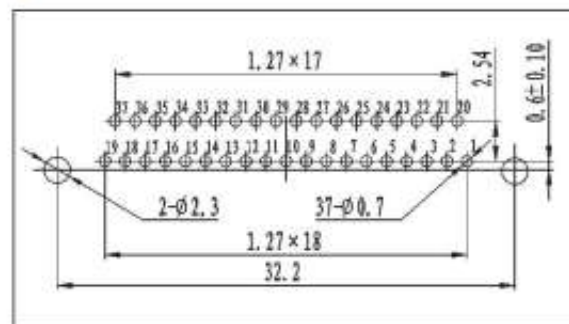
■ J30-31TJW-J



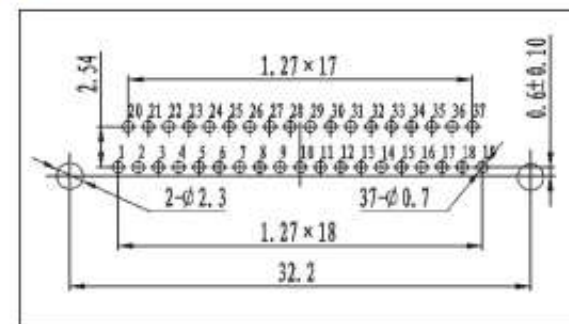
■ J30-31ZKW-J



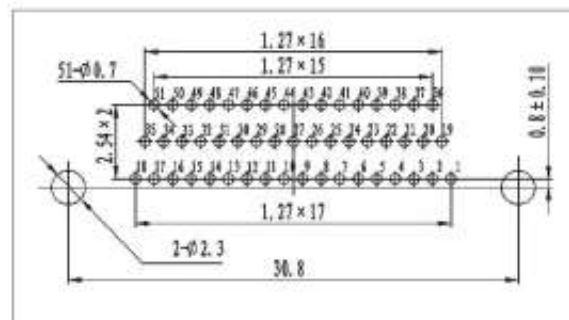
■ J30-37TJW-J



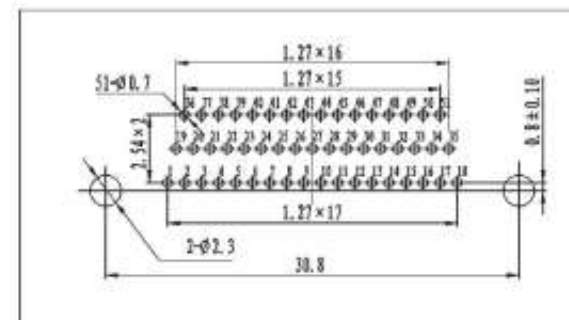
■ J30-37ZKW-J



■ J30-51TJW-J



■ J30-51ZKW-J

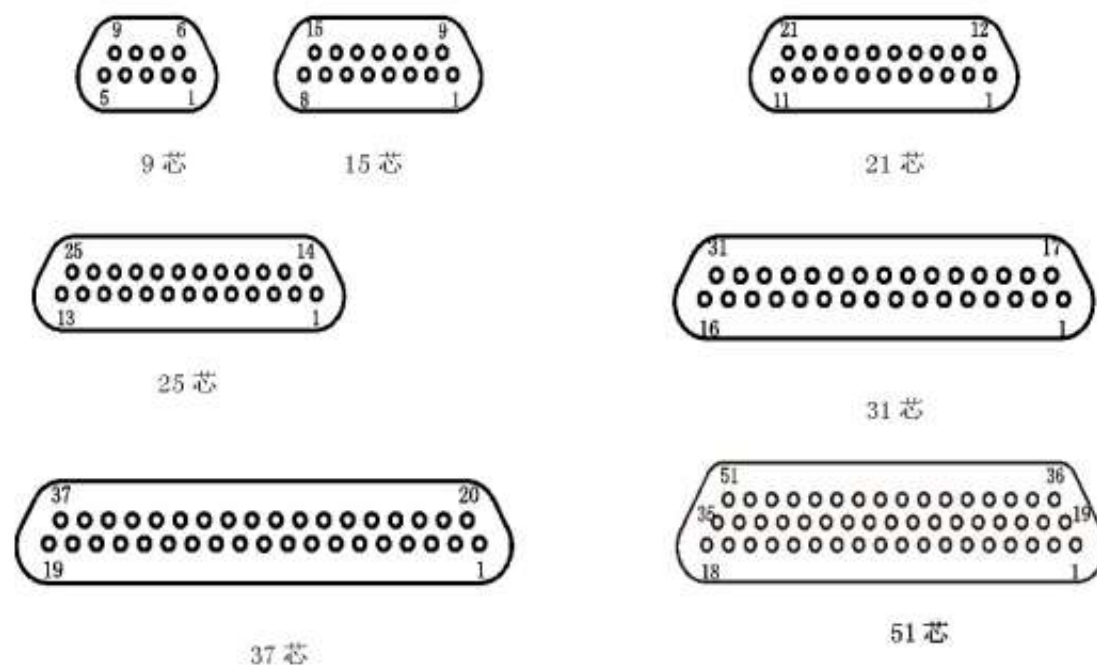


主要特征

- 该系列产品的的外形尺寸较同规格 J30J 常规产品外形尺寸小；长度短 5mm (min)，宽度小 2.9mm (min)；
- 高度低 2mm (min)。体积仅有 J30J 常规产品的 40% 左右，是一种结构合理可靠的微式矩形电连接器。
- 芯数：9、15、21、25、37、51、66、74、100 芯；
- 接触件网络(从对接端面看)：间距 1.27mm，排距 1.1mm；
- 插头端采用低插拔力绞线式弹性插针，插拔力低、接触可靠性高，机械寿命长；
- 接触件尾端形式：压接式、焊杯式、直插式、弯插式；
- 导线线芯截面积 0.1mm²~0.15mm²。此外，还可采用线芯截面积为 0.07mm²的导线，但产品型号需特殊注明；
- 产品性能符合 GJB2446 的要求

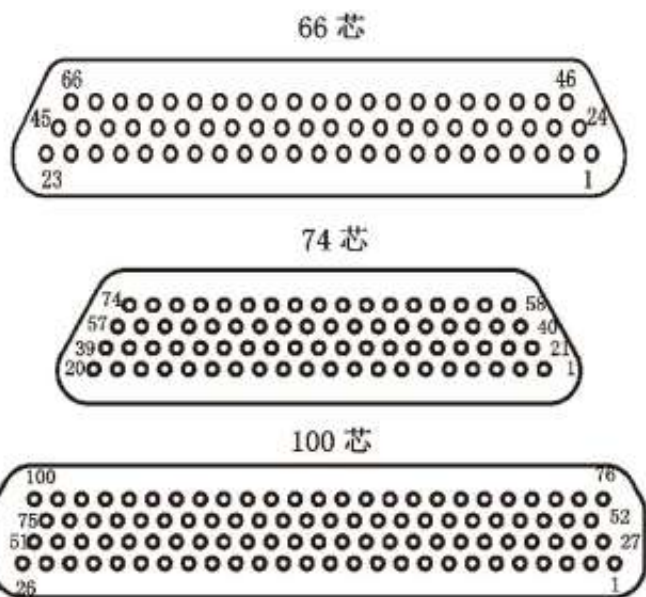
技术性能

- 环境温度：-55℃ ~ +125℃
- 振 动：10Hz~2000Hz 196m/s²
- 随机振动：功率谱密度 0.4G²/Hz 总加速度均方根值 23.1G
- 冲 击：735m/s² 11ms
- 额定电流：3A
- 接触电阻：≤ 10m Ω
- 绝缘电阻：≥ 5000M Ω
- 介质耐压：600V
- 机械寿命：20000次

型谱排列 (从插头对接端看)




J30JZ系列低插拔力微矩形电连接器



型号示例

外壳



锁紧附件



J30JZ系列低插拔力微矩形电连接器

型号示例

J30JZ/X-	X	-	X	X	TJ	CA	P01	(附加说明)
J30JZ	-	X	-	X	ZK	CA	L01	(附加说明)
①	②		③	④	⑤	⑥	⑦	

①主称代号:

J30JZ—体积较 J30J 系列同规格常规产品小的微型矩形电连接器;
J30JZ/X—J30JZ 系列轻插拔力微型矩形电连接器。

②壳体结构:

P—垂直安装结构, L—水平安装结构, 不表示—自由端壳体结构;

③材料和表面处理:

N—铝合金电镀镍; G—铝合金镀锡; S—不锈钢钝化。

④接触件数目: 9、15、21、25、31、37、51、66、74、100 芯

⑤连接器与接触件种类: TJ—插头装插针; ZK—插座装插孔(TJ、ZK 为固定搭配);

⑥接触件尾端形式: CA—压接; SA—焊接; NA—直插印制板; WA—弯插印制板;

⑦锁紧附件类别: 000—不带锁紧组件; P01—带安装螺钉锁紧组件; L01—带锁紧螺钉。

说明:

附加说明不是订货标志的组成部分, 顾客在选用时请在括号中注明压接的导线规格如: 导线截面积、长度和颜色等。有特殊连线要求时, 请给出连线关系。

标志示例:

J30JZ/XN37TJCAL01 (导线采用 AFR-250 0.12mm²、线长 300mm)

以上标志表示壳体结构为自由端甩线结构, 并要求材料为铝合金电镀镍, 接触件数目为 37 芯、插头装插针、接触件尾端形式为压接式、带 J30JZ/X-L01 锁紧组件、导线牌号为 AFR-250Q、导线线芯截面积为 0.12mm²、导线用线长度不小于 300mm、导线颜色任意但同一批次产品需统一而且所有孔位均压接导线(凡是附加说明未指明导线颜色及不提及各孔位连接导线要求的均按此默认, 颜色无特殊说明, 默认白色导线)的 J30JZ/X 低插拔力微式矩形电连接器。

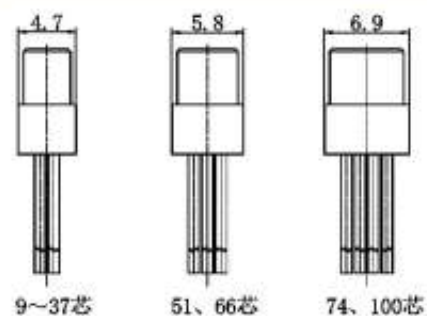
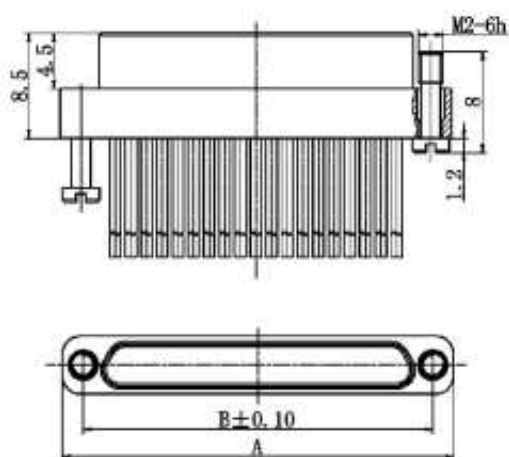
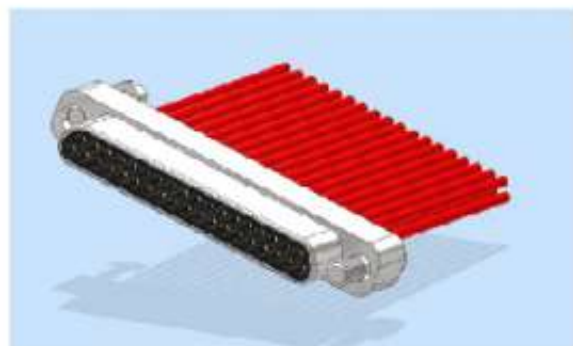


J30JZ系列低插拔力微矩形电连接器

插头J30JZ/X压接基本式：J30JZ/XN□TJCAL01

■ 自由端壳体结构产品

■ 芯数：9、15、21、25、31、37、51、66、74、100



产品型号	A	B
J30JZ/XN9TJCAL01	14	10.6
J30JZ/XN15TJCAL01	17.8	14.4
J30JZ/XN21TJCAL01	21.6	18.2
J30JZ/XN25TJCAL01	24.2	20.8
J30JZ/XN31TJCAL01	28	24.6
J30JZ/XN37TJCAL01	31.8	28.4
J30JZ/XN51TJCAL01	36.5	27.1
J30JZ/XN66TJCAL01	36.9	33.5
J30JZ/XN74TJCAL01	33.1	29.7
J30JZ/XN100TJCAL01	40.7	37.3

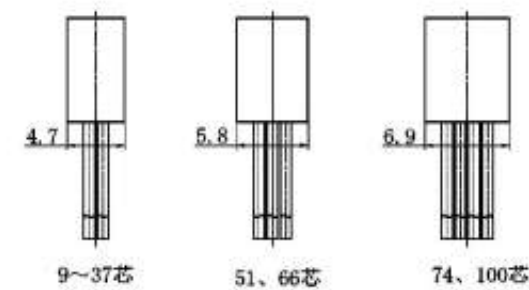
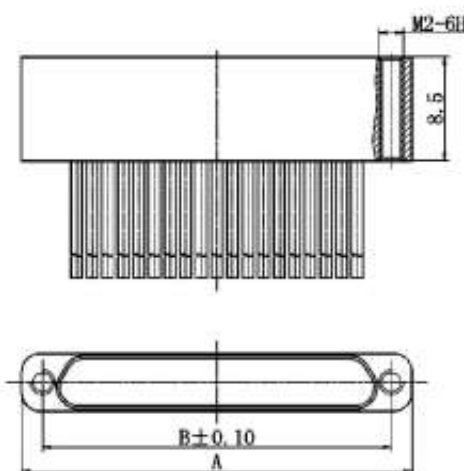
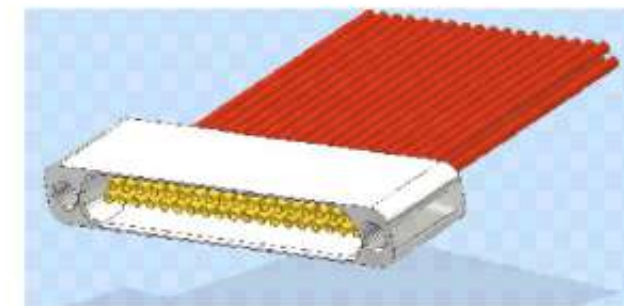


J30JZ系列低插拔力微矩形电连接器

插座J30JZ压接基本式：J30JZN□ZKCA000

■ 自由端壳体结构 (可垂直安装)

■ 芯数：9、15、21、25、31、37、51、66、74、100



产品型号	A	B
J30JZN9ZKCA000	14	10.6
J30JZN15ZKCA000	17.8	14.4
J30JZN21ZKCA000	21.6	18.2
J30JZN25ZKCA000	24.2	20.8
J30JZN31ZKCA000	28	24.6
J30JZN37ZKCA000	31.8	28.4
J30JZN51ZKCA000	30.5	27.1
J30JZN66ZKCA000	36.9	33.5
J30JZN74ZKCA000	33.1	29.7
J30JZN100ZKCA000	40.7	37.3

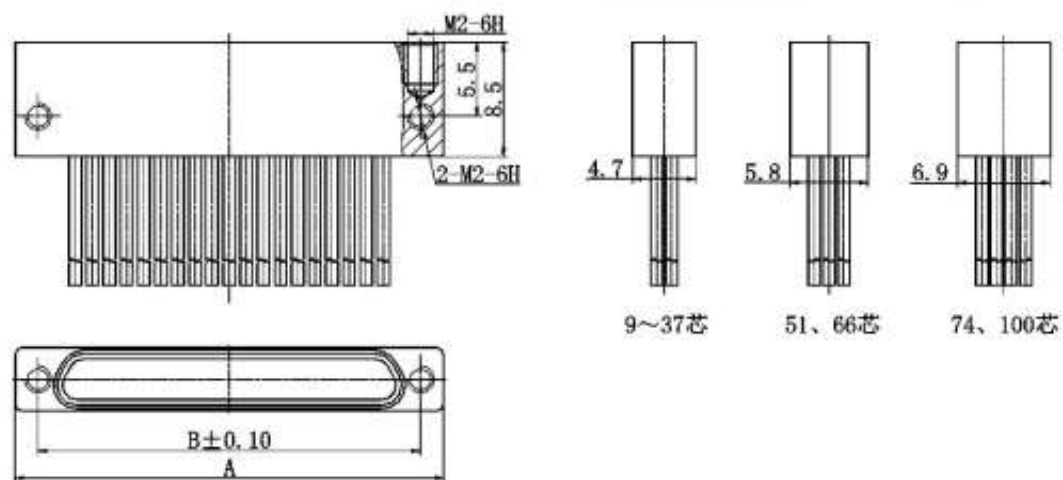
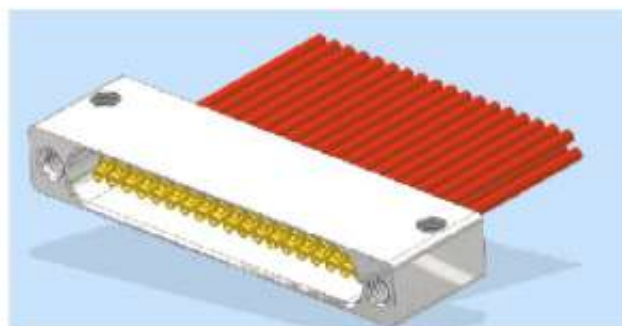


J30JZ系列低插拔力微矩形电连接器

插座J30JZ压接基本式：J30JZLN□ZKCA000

■ 水平安装结构

■ 芯数：9、15、21、25、31、37、51、66、74、100



9~37芯 51、66芯 74、100芯

产品型号	A	B
J30JZLN9ZKCA000	14	10.6
J30JZLN15ZKCA000	17.8	14.4
J30JZLN21ZKCA000	21.6	18.2
J30JZLN25ZKCA000	24.2	20.8
J30JZLN31ZKCA000	28	24.6
J30JZLN37ZKCA000	31.8	28.4
J30JZLN51ZKCA000	30.5	27.1
J30JZLN66ZKCA000	36.9	33.5
J30JZLN74ZKCA000	33.1	29.7
J30JZLN100ZKCA000	40.7	37.3

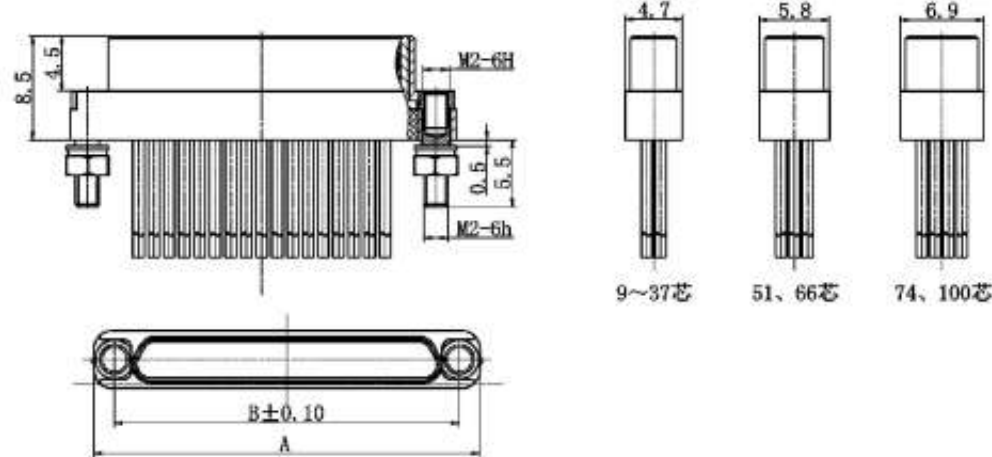


J30JZ系列低插拔力微矩形电连接器

插头J30JZ/X压接基本式：J30JZ/XPN□TJCAP01

■ 垂直安装式壳体结构

■ 芯数：9、15、21、25、31、37、51、66、74、100



9~37芯 51、66芯 74、100芯

产品型号	A	B
J30JZ/XPN9TJCAP01	14	10.6
J30JZ/XPN15TJCAP01	17.8	14.4
J30JZ/XPN21TJCAP01	21.6	18.2
J30JZ/XPN25TJCAP01	24.2	20.8
J30JZ/XPN31TJCAP01	28	24.6
J30JZ/XPN37TJCAP01	31.8	28.4
J30JZ/XPN51TJCAP01	30.5	27.1
J30JZ/XPN66TJCAP01	36.9	33.5
J30JZ/XPN74TJCAP01	33.1	29.7
J30JZ/XPN100TJCAP01	40.7	37.3

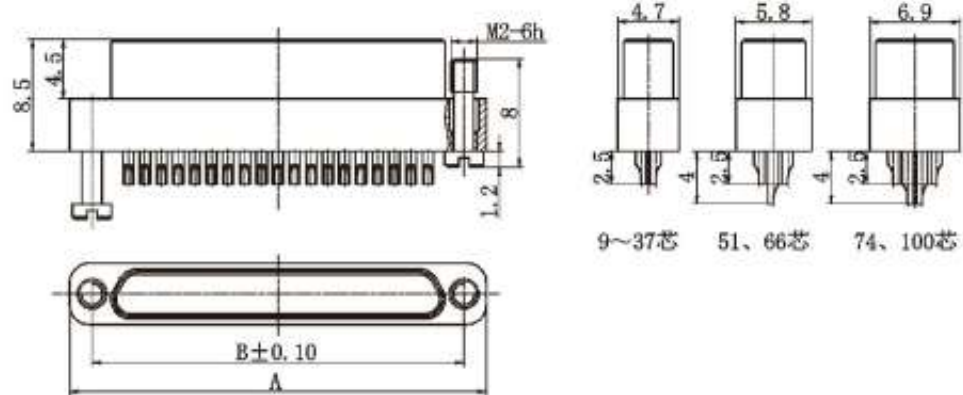


J30JZ系列低插拔力微矩形电连接器

插座J30JZ/X焊接式：J30JZ/XN□TJSAL01

■ 自由端壳体结构

■ 芯数：9、15、21、25、31、37、51、66、74、100



产品型号	A	B
J30JZ/XN9TJSAL01	14	10.6
J30JZ/XN15TJSAL01	17.8	14.4
J30JZ/XN21TJSAL01	21.6	18.2
J30JZ/XN25TJSAL01	24.2	20.8
J30JZ/XN31TJSAL01	28	24.6
J30JZ/XN37TJSAL01	31.8	28.4
J30JZ/XN51TJSAL01	36.5	27.1
J30JZ/XN66TJSAL01	36.9	33.5
J30JZ/XN74TJSAL01	33.1	29.7
J30JZ/XN100TJSAL01	40.7	37.3

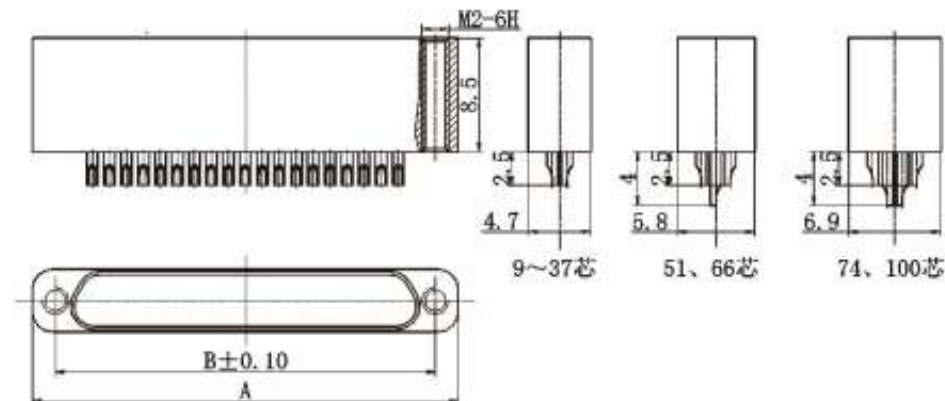
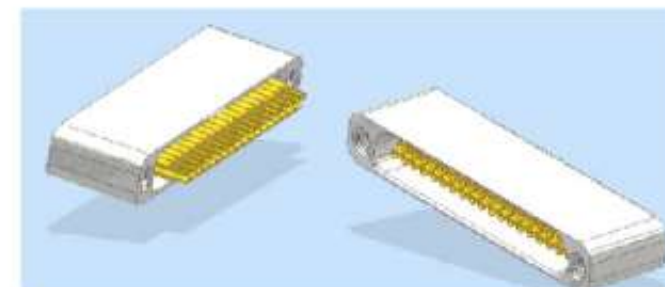


J30JZ系列低插拔力微矩形电连接器

插座J30JZ焊接式：J30JZN□ZKSA000

■ 自由端壳体结构(可垂直安装)

■ 芯数：9、15、21、25、31、37、51、66、74、100



产品型号	A	B
J30JZN9ZKSA000	14	10.6
J30JZN15ZKSA000	17.8	14.4
J30JZN21ZKSA000	21.6	18.2
J30JZN25ZKSA000	24.2	20.8
J30JZN31ZKSA000	28	24.6
J30JZN37ZKSA000	31.8	28.4
J30JZN51ZKSA000	30.5	27.1
J30JZN66ZKSA000	36.9	33.5
J30JZN74ZKSA000	33.1	29.7
J30JZN100ZKSA000	40.7	37.3

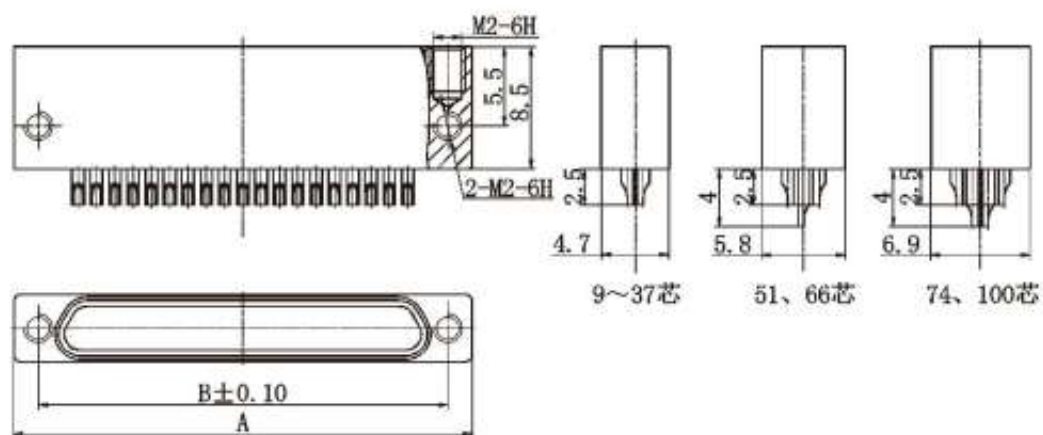
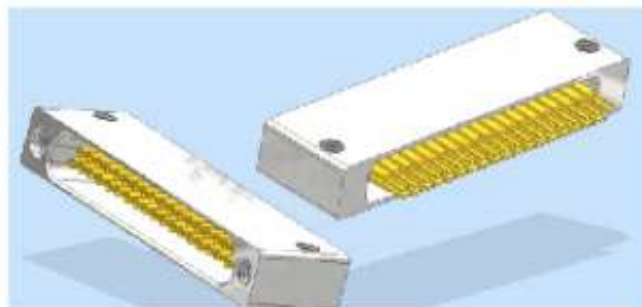


J30JZ系列低插拔力微矩形电连接器

插座J30JZ焊接式：J30JZLN□ZKSA000

■ 水平安装结构

■ 芯数：9、15、21、25、31、37、51、66、74、100



产品型号	A	B
J30JZN9ZKSA000	14	10.6
J30JZN15ZKSA000	17.8	14.4
J30JZN21ZKSA000	21.6	18.2
J30JZN25ZKSA000	24.2	20.8
J30JZN31ZKSA000	28	24.6
J30JZN37ZKSA000	31.8	28.4
J30JZN51ZKSA000	30.5	27.1
J30JZN66ZKSA000	36.9	33.5
J30JZN74ZKSA000	33.1	29.7
J30JZN100ZKSA000	40.7	37.3

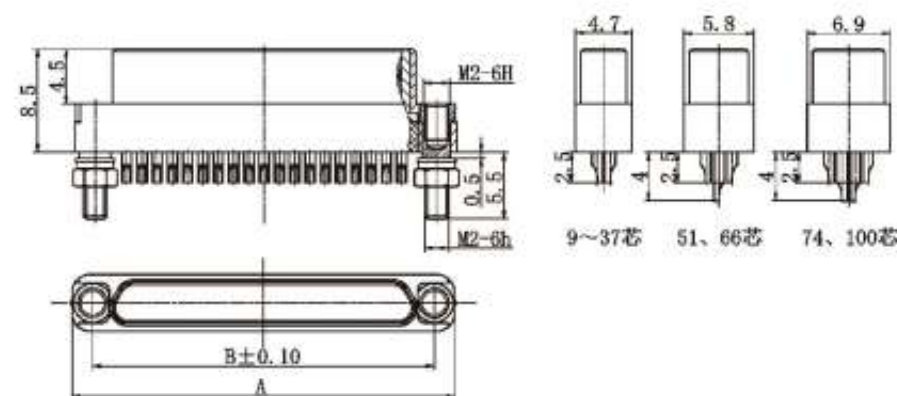
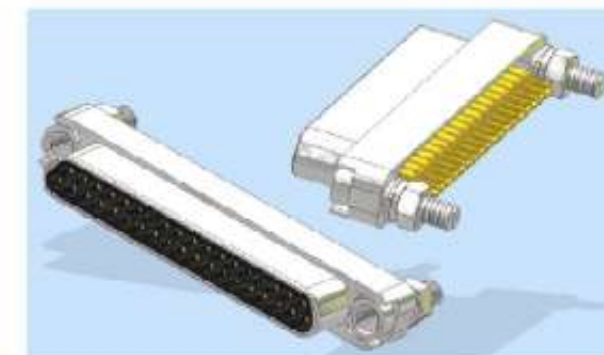


J30JZ系列低插拔力微矩形电连接器

插头J30JZ/X焊接式：J30JZ/XPN□TJSAP01

■ 垂直安装式壳体结构

■ 芯数：9、15、21、25、31、37、51、66、74、100



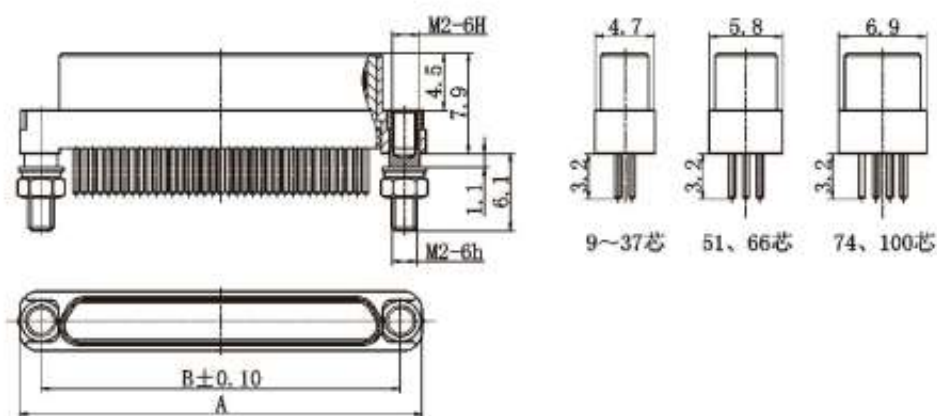
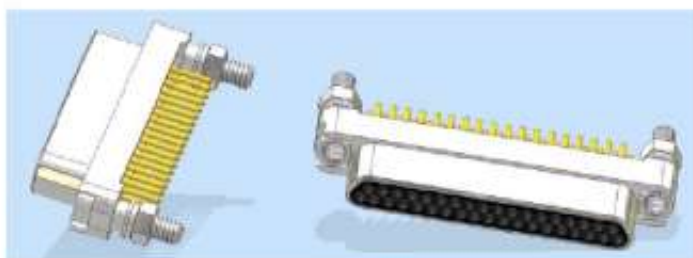
产品型号	A	B
J30JZ/XPN9TJSAP01	14	10.6
J30JZ/XPN15TJSAP01	17.8	14.4
J30JZ/XPN21TJSAP01	21.6	18.2
J30JZ/XPN25TJSAP01	24.2	20.8
J30JZ/XPN31TJSAP01	28	24.6
J30JZ/XPN37TJSAP01	31.8	28.4
J30JZ/XPN51TJSAP01	30.5	27.1
J30JZ/XPN66TJSAP01	36.9	33.5
J30JZ/XPN74TJSAP01	33.1	29.7
J30JZ/XPN100TJSAP01	40.7	37.3



J30JZ系列低插拔力微矩形电连接器

插头J30JZ/X直插式：J30JZ/XPN□TJNAP01

- 垂直安装，网络间距（间距 × 排距）：1.27 × 1.1
- 适用于印制板厚度：2.5（max）
- 芯数：9、15、21、25、31、37、51、66、74、100

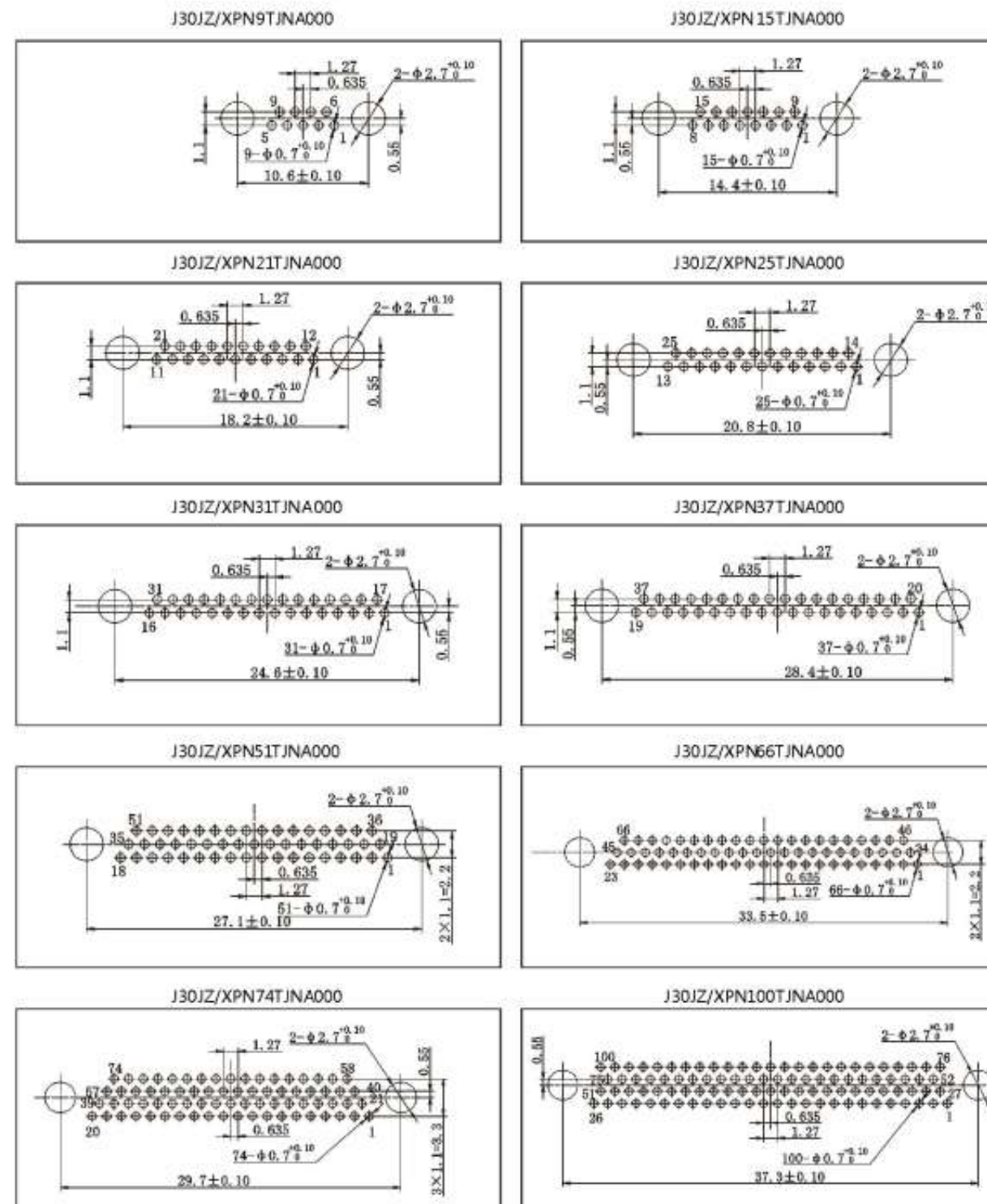


产品型号	A	B
J30JZ/XPN9TJNAP01	14	10.6
J30JZ/XPN15TJNAP01	17.8	14.4
J30JZ/XPN21TJNAP01	21.6	18.2
J30JZ/XPN25TJNAP01	24.2	20.8
J30JZ/XPN31TJNAP01	28	24.6
J30JZ/XPN37TJNAP01	31.8	28.4
J30JZ/XPN51TJNAP01	30.5	27.1
J30JZ/XPN66TJNAP01	36.9	33.5
J30JZ/XPN74TJNAP01	33.1	29.7
J30JZ/XPN100TJNAP01	40.7	37.3



J30JZ系列低插拔力微矩形电连接器

印制板开孔尺寸

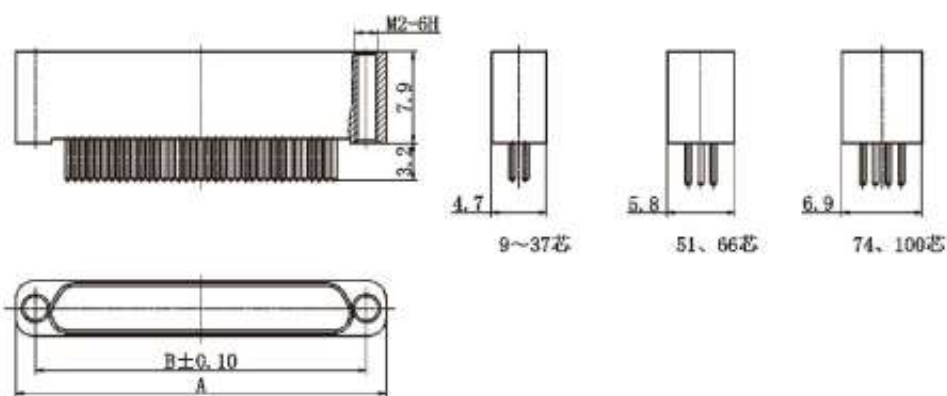
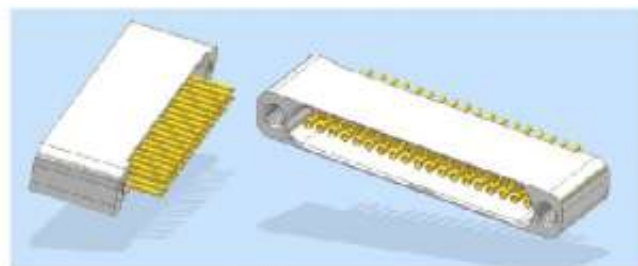




J30JZ系列低插拔力微矩形电连接器

插头J30JZ直插式：J30JZPN□ZKNA000

- 垂直安装，网络间距（间距 × 排距）：1.27 × 1.1
- 适用于印制板厚度：2.5（max）
- 芯数：9、15、21、25、31、37、51、66、74、100

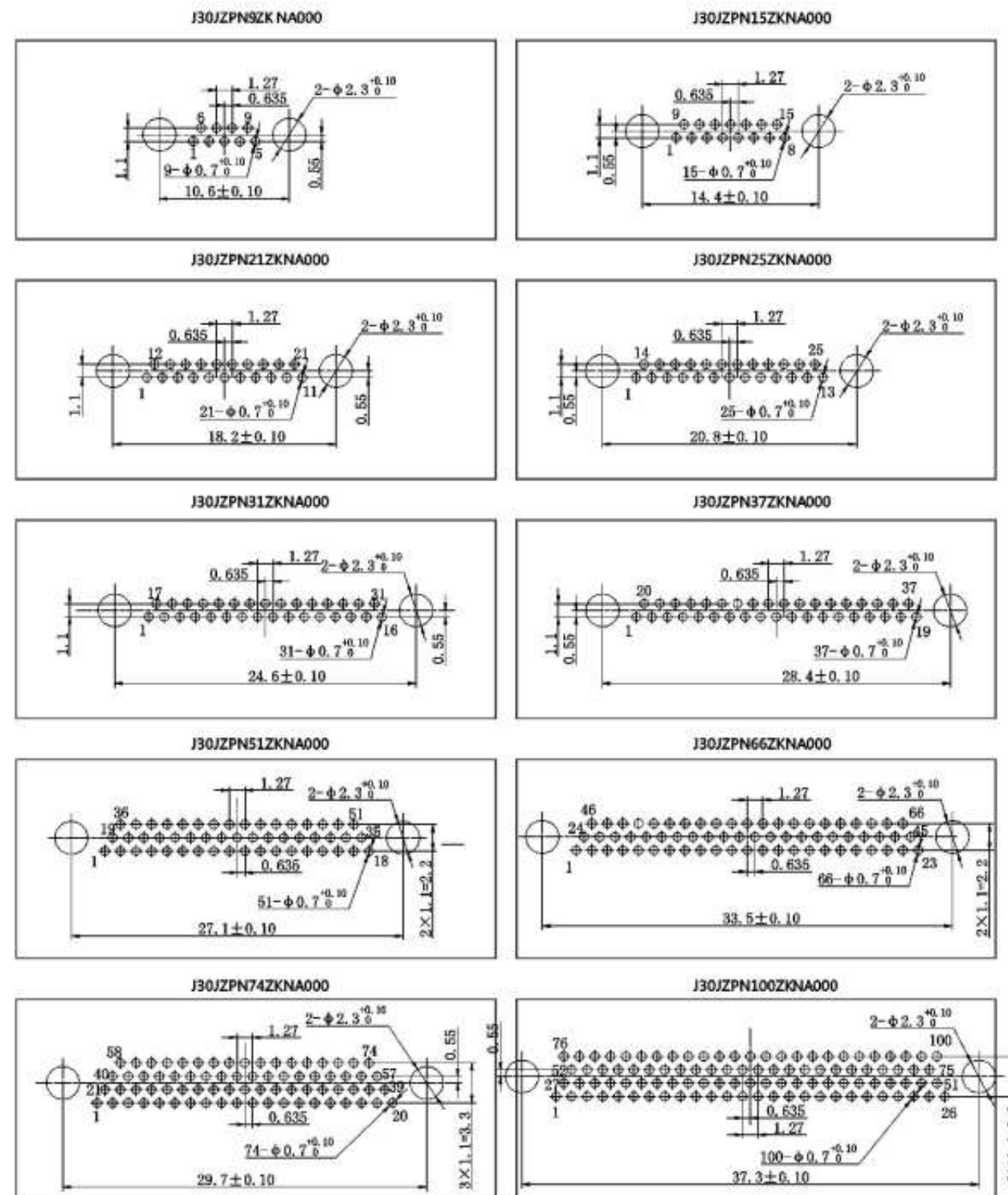


产品型号	A	B
J30JZPN9ZKNA000	14	10.6
J30JZPN15ZKNA000	17.8	14.4
J30JZPN21ZKNA000	21.6	18.2
J30JZPN25ZKNA000	24.2	20.8
J30JZPN31ZKNA000	28	24.6
J30JZPN37ZKNA000	31.8	28.4
J30JZPN51ZKNA000	36.9	27.1
J30JZPN66ZKNA000	36.9	33.5
J30JZPN74ZKNA000	33.1	29.7
J30JZPN100ZKNA000	40.7	37.3



J30JZ系列低插拔力微矩形电连接器

印制板开孔尺寸

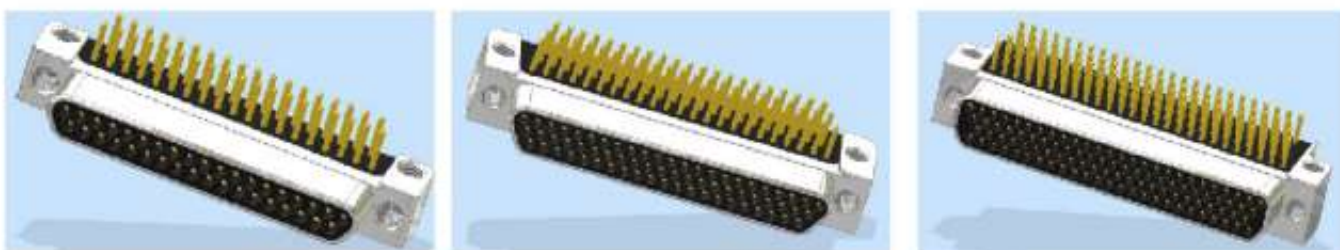




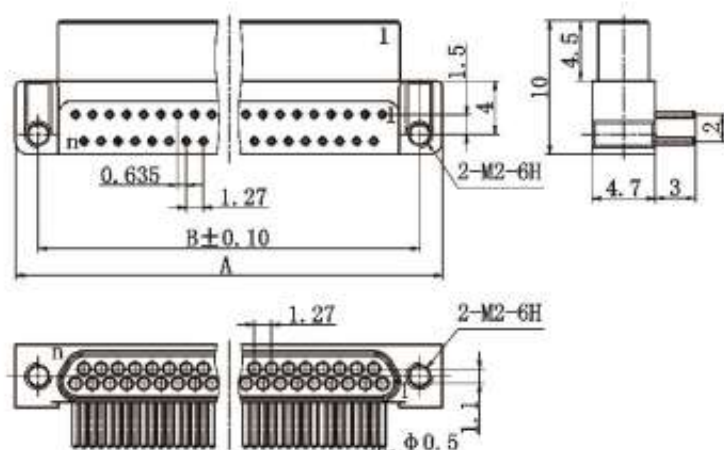
J30JZ系列低插拔力微矩形电连接器

插头J30JZ/X弯插式: J30JZ/XLN□TJWA000

- 网络间距 (间距×排距): 1.27×2
- 适用印制板厚度: 2mm(max)
- 芯数: 9、15、21、25、31、37、51、66、74、100



J30JZ/XLN9~37TJWA000

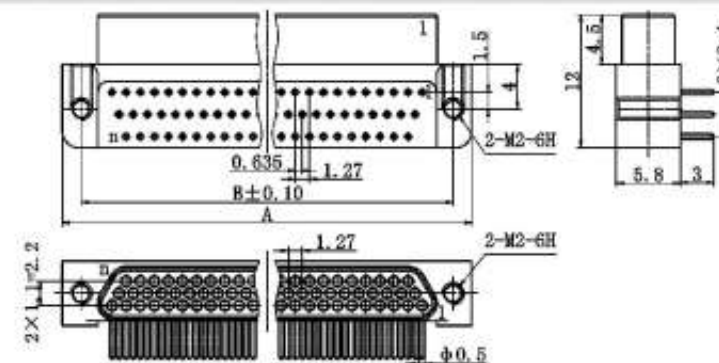


产品型号	A	B
J30JZ/XLN9TJWA000	14	10.6
J30JZ/XLN15TJWA000	17.8	14.4
J30JZ/XLN21TJWA000	21.6	18.2
J30JZ/XLN25TJWA000	24.2	20.8
J30JZ/XLN31TJWA000	28	24.6
J30JZ/XLN37TJWA000	31.8	28.4



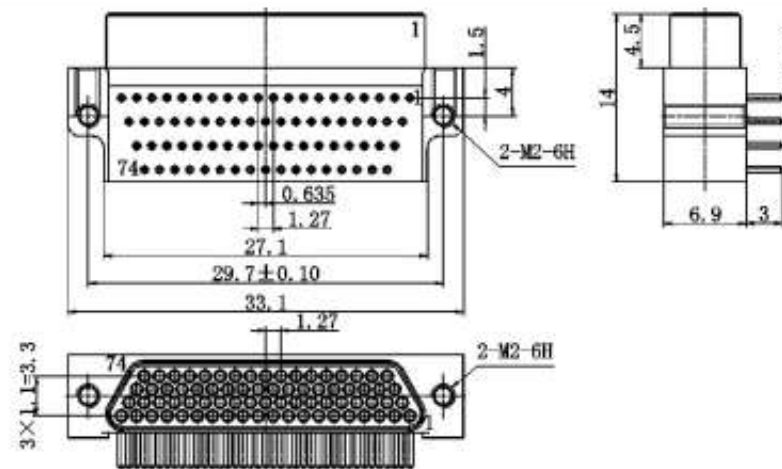
J30JZ系列低插拔力微矩形电连接器

J30JZ/XLN51TJWA000 J30JZ/XLN66TJWA000

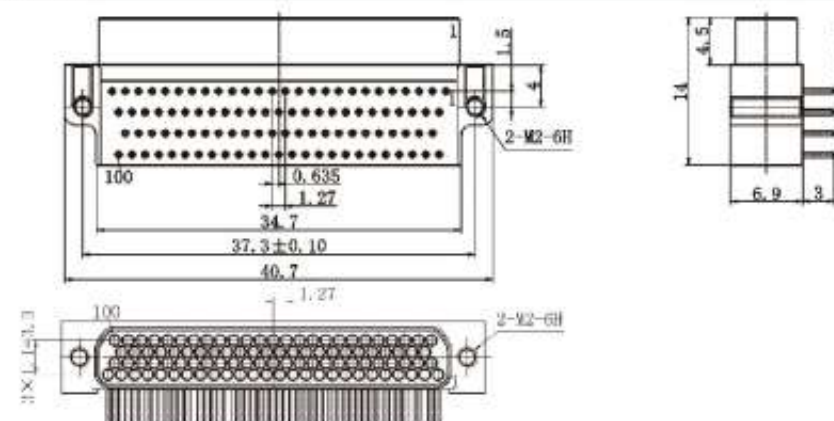


产品型号	A	B
J30JZ/XLN51TJWA000	30.5	27.1
J30JZ/XLN66TJWA000	36.9	33.5

J30JZ/XLN74



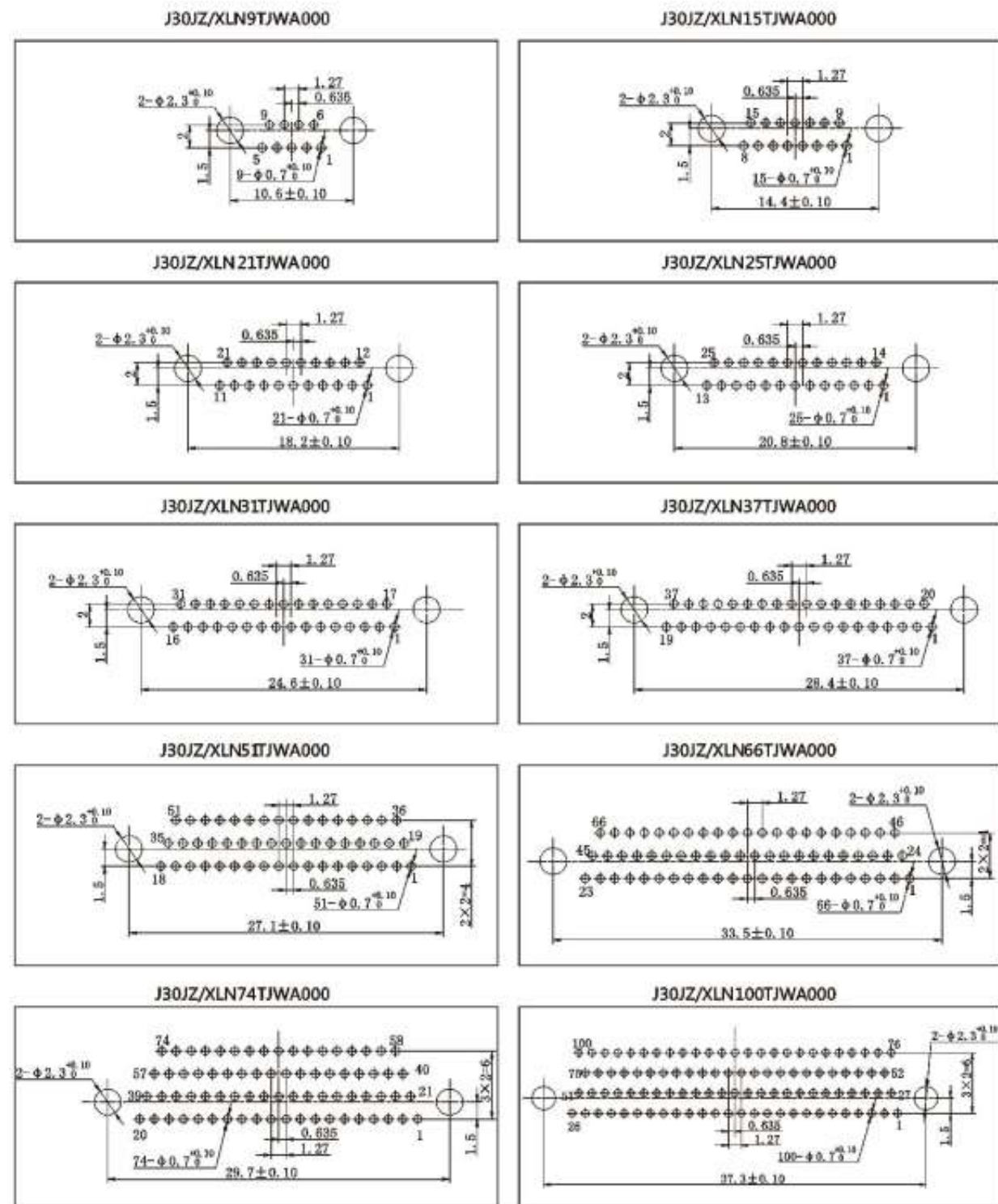
J30JZ/XLN100





J30JZ系列低插拔力微矩形电连接器

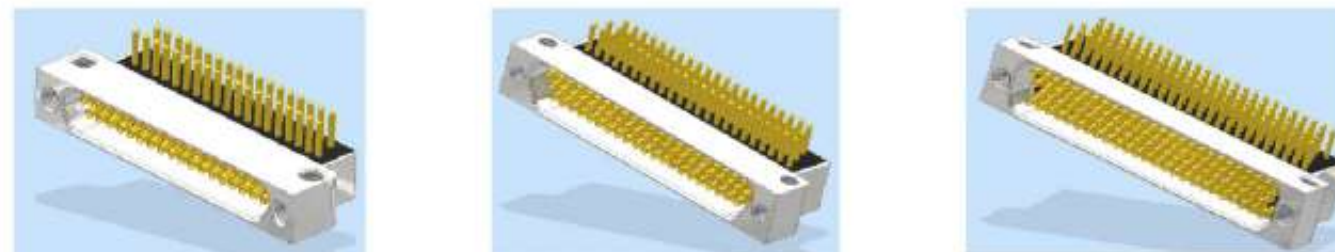
印制板开孔尺寸



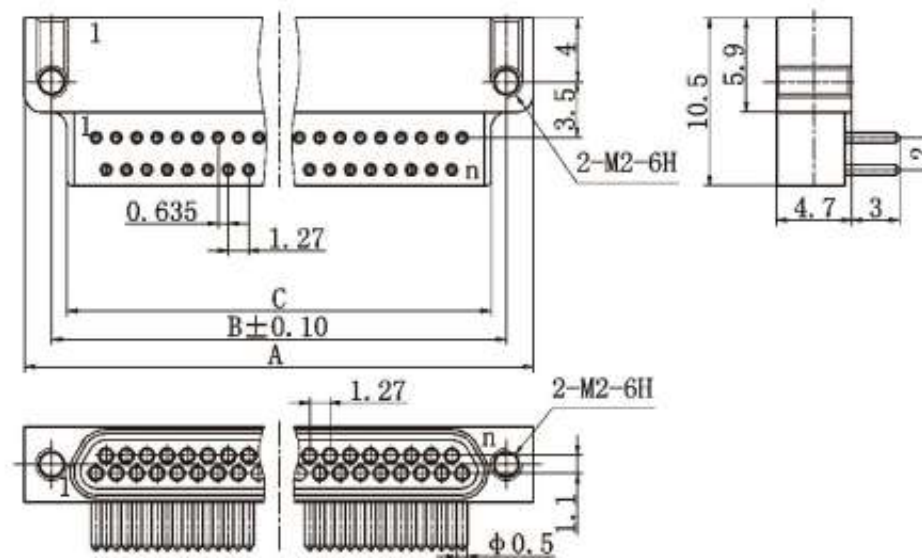
J30JZ系列低插拔力微矩形电连接器

插头J30JZ直插式: J30JZPN□ZKNA000

- 网络间距 (间距×排距): 1.27×2
- 适用印制板厚度: 2 (max)
- 芯数: 9, 15, 21, 25, 31, 37, 51, 66, 74, 100



J30JZLN9~37ZKWA000

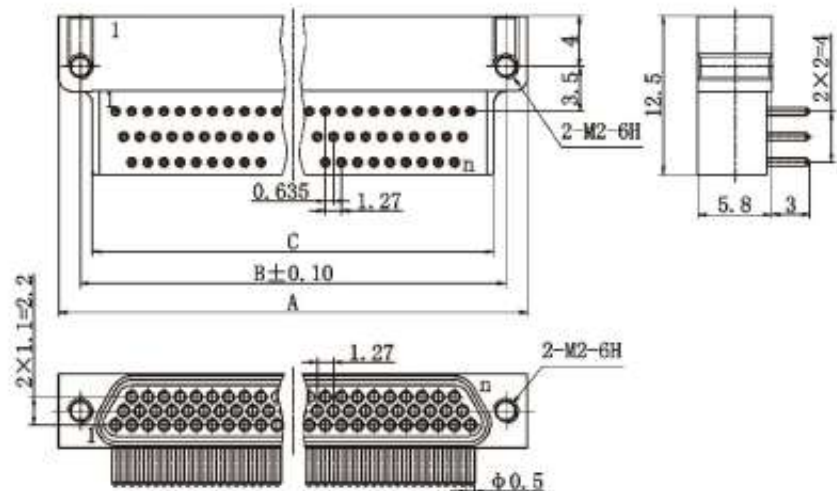


产品型号	A	B	C
J30JZLN9ZKWA000	14	10.6	8.7
J30JZLN15ZKWA000	17.8	14.4	12.5
J30JZLN21ZKWA000	21.6	18.2	16.3
J30JZLN25ZKWA000	24.2	20.8	18.9
J30JZLN31ZKWA000	28	24.6	22.7
J30JZLN37ZKWA000	31.8	28.4	26.5



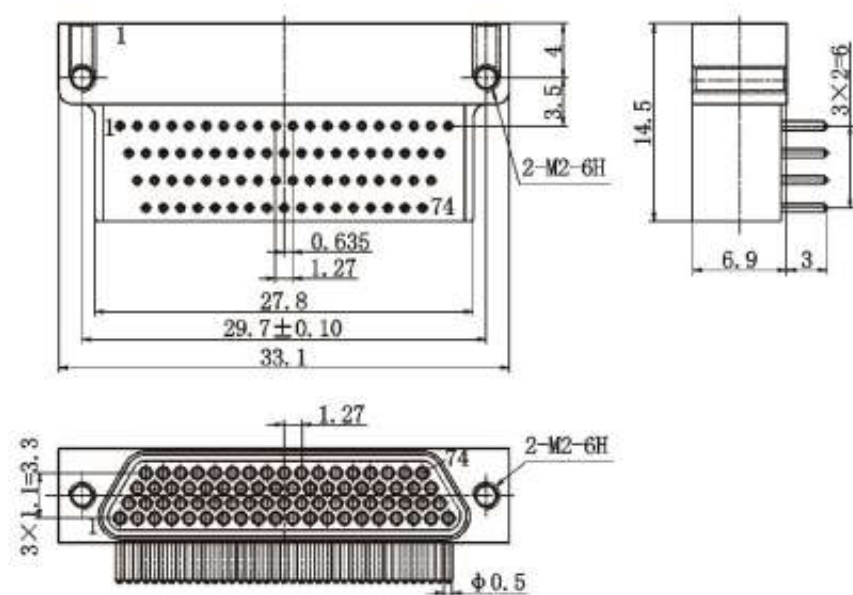
J30JZ系列低插拔力微矩形电连接器

J30JZLN51ZKWA000 J30JZLN66ZKWA000



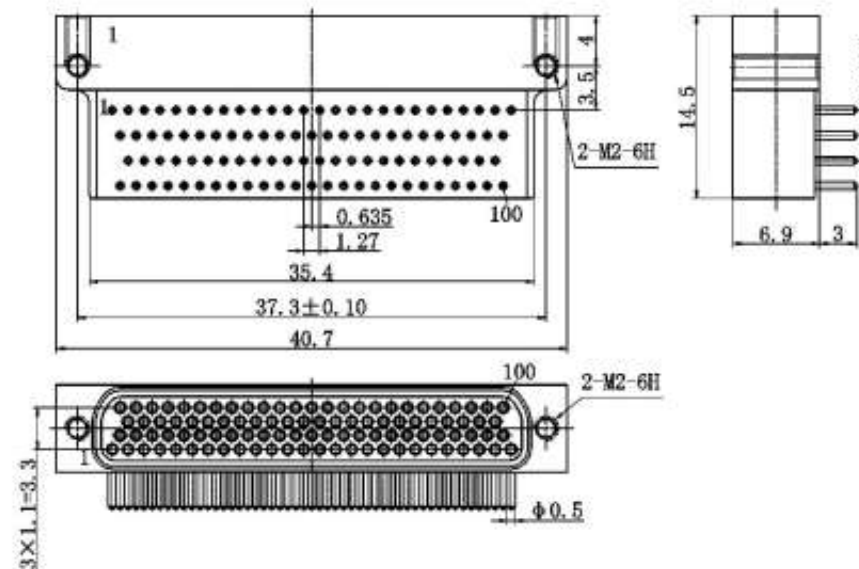
产品型号	A	B	C
J30JZLN51ZKWA000	305	27.1	25.2
J30JZLN66ZKWA000	369	33.5	31.6

J30JZLN74ZKWA000



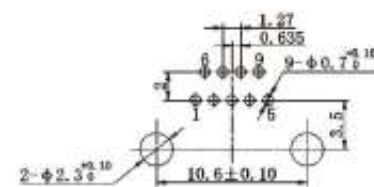
J30JZ系列低插拔力微矩形电连接器

J30JZLN100ZKWA000

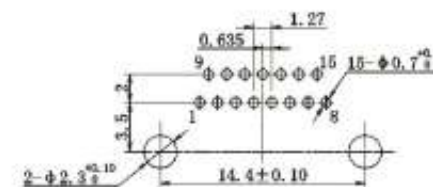


印制板开孔尺寸

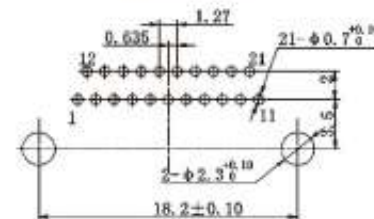
J30JZLN9ZKWA000



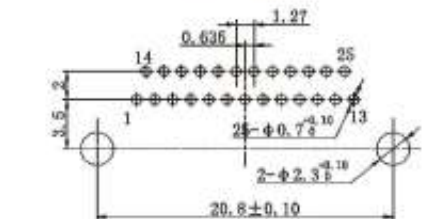
J30JZLN15ZKWA000



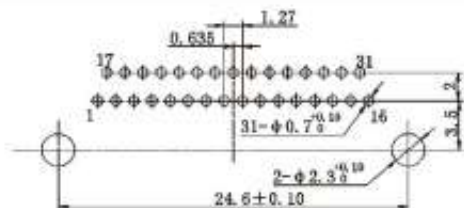
J30JZLN21ZKWA000



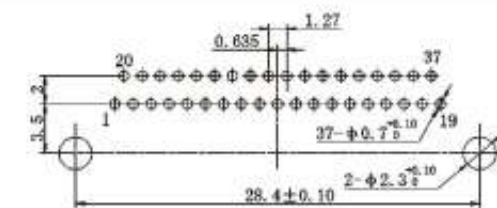
J30JZLN25ZKWA000



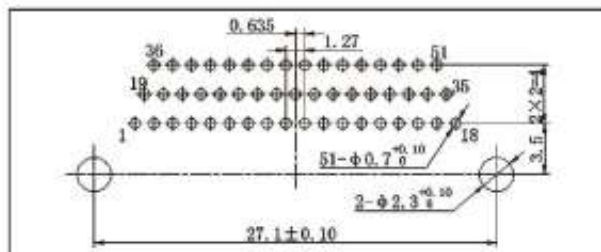
J30JZLN31ZKWA000



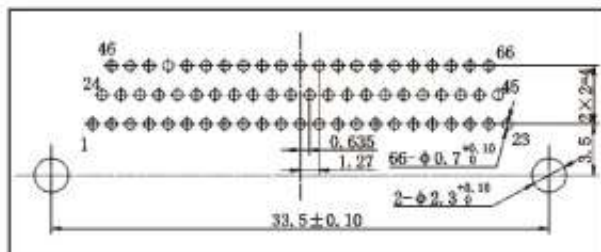
J30JZLN37ZKWA000



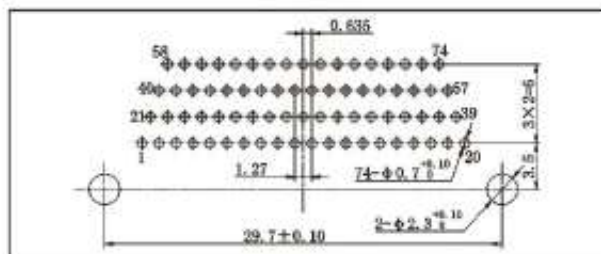
J30JZLN51ZKWA000



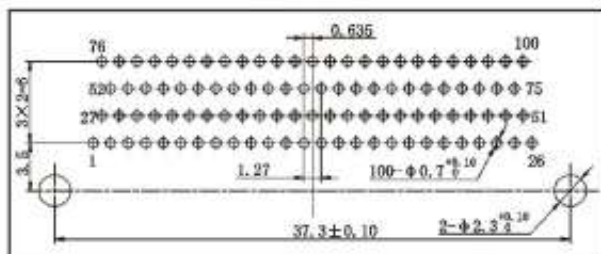
J30JZLN66ZKWA000



J30JZLN74ZKWA000



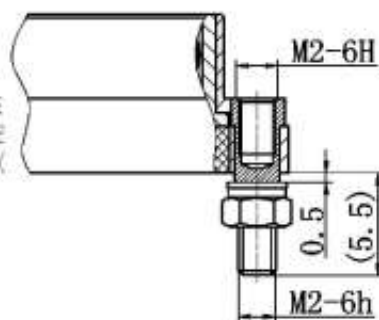
J30JZLN100ZKWA000



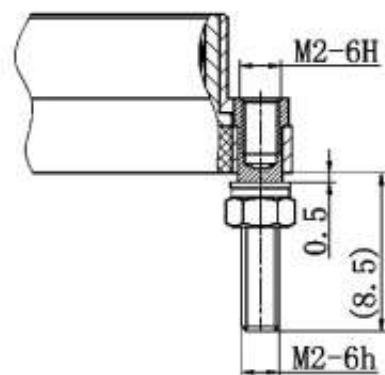
J30JZ系列锁紧组件

■ 固定端安装附件

J30JZ-P01、J30JZ-P02 安装附件该附件仅适用于 J30JZ 插头端固定安装。安装板开孔时应在安装板上打 $\phi 2.7$ 深 0.5 (min) 的沉孔。



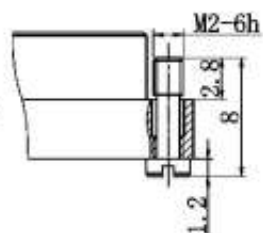
J30JZ-P01



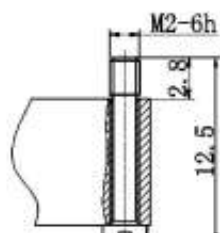
J30JZ-P02

■ 自由端安装附件

J30JZ-L01、J30JZ-L02 安装附件 J30JZ-L01 锁紧组件仅适用于 J30JZ 插头端锁紧，J30JZ-L02 锁紧组件仅适用于 J30JZ 插座端锁紧。



J30JZ-L01



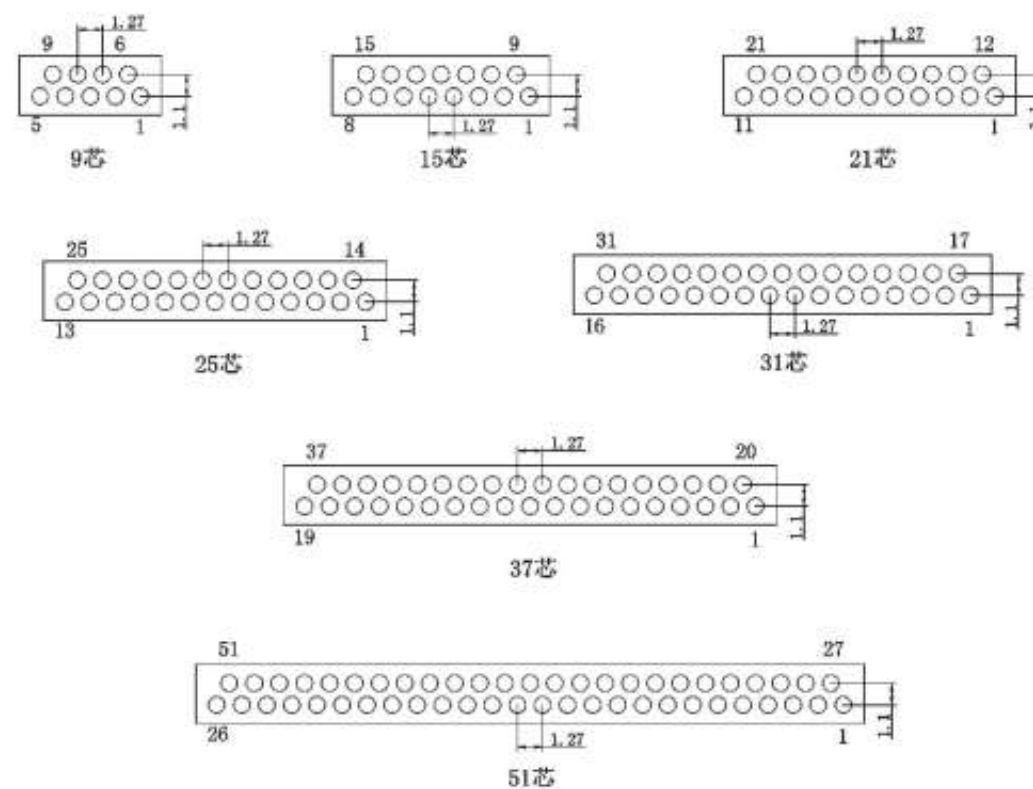
J30JZ-L02

主要特征

- 芯数：有9、15、21、25、31、37、51芯七种规格
- 采用绞线式弹性插针(俗称麻花针)，间距为1.27mm，外形尺寸微小
- 基座材料采用PPS，耐环境优良
- 导线线芯截面积 $0.1\text{mm}^2 \sim 0.15\text{mm}^2$
- 本系列产品的锁紧组件为固定搭配

技术性能

环境温度：-55°C ~ +125°C
 振 动：10Hz ~ 2000Hz 196m/s^2
 随机振动：功率谱密度 $0.4\text{G}^2/\text{Hz}$ 总加速度均方根值23.1G
 冲 击： 980m/s^2 6ms
 额定电流：3A
 接触电阻： $\leq 10\text{m}\Omega$
 绝缘电阻： $\geq 5000\text{M}\Omega$
 介质耐压：600V
 机械寿命：500次

型谱排列 (从插头对接端看)




J30V2系列微型矩形电连接器

型号示例

插头型号示例

J30V2 - x TJ/ZK x - x

①主称代号：J30V2

②接触件数目：9、15、21、25、31、37、51

③连接器与接触件种类（为固定搭配）：TJ—插头装插针 ZK—插座装插孔

④尾端形式：无字母—压接 N—直插印制板 W—弯插印制板

⑤锁紧件类型（锁紧件不能任意搭配，锁紧件选定基座形式也相应固定）：

- L1—M1.6标准螺钉
- P1—带垂直安装螺钉
- P2—带安装支架水平安装螺母
- P3—带支撑套筒垂直安装螺母
- P4—带安装支架水平焊接安装附件
- P6—带支撑套筒垂直安装螺母（P3基础上加长）
- P7—连接螺母（不安装，只起锁紧作用）

压接系列

J30V2 - x TJ/ZK - x

①主称代号：J30V2

②接触件数目：9、15、21、25、31、37、51

③连接器与接触件种类（为固定搭配）：TJ—插头装插针； ZK—插座装插孔；

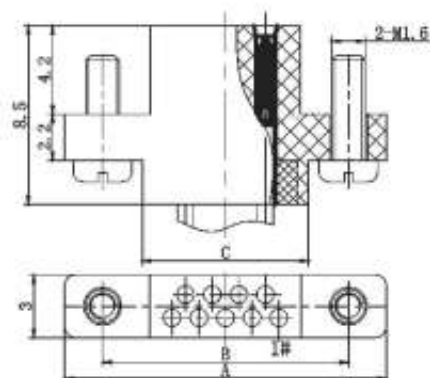
④锁紧件类型（锁紧件选定，基座形式随之固定）：

- L1—M1.6标准螺钉
- P1—带垂直安装螺钉
- P2—带安装支架水平安装螺母
- P7—连接螺母（不安装，只起锁紧作用）

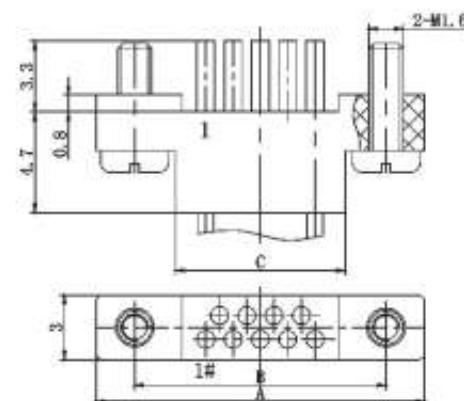


J30V2系列微型矩形电连接器

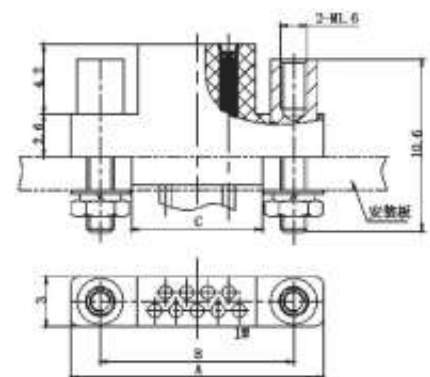
J30V2-xTJ-L1



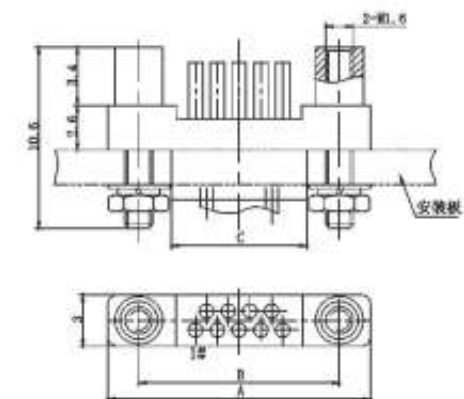
J30V2-xZK-L1



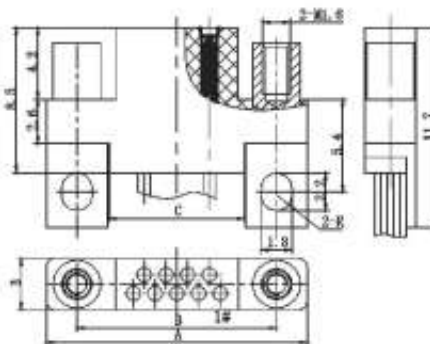
J30V2-xTJ-P1



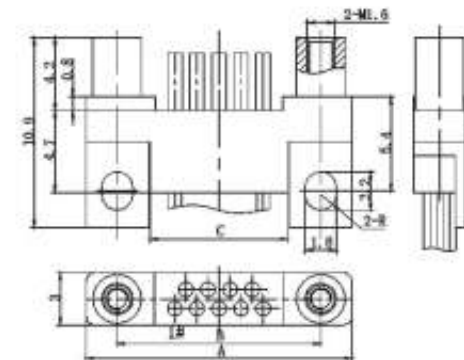
J30V2-xZK-P1



J30V2-xTJ-P2



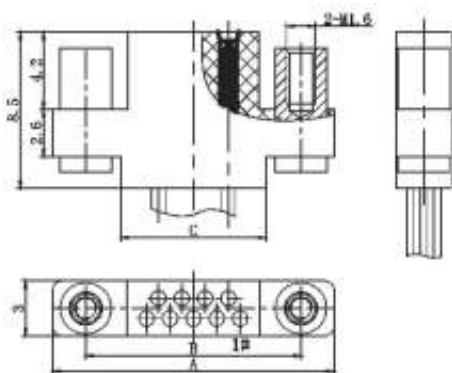
J30V2-xZK-P2



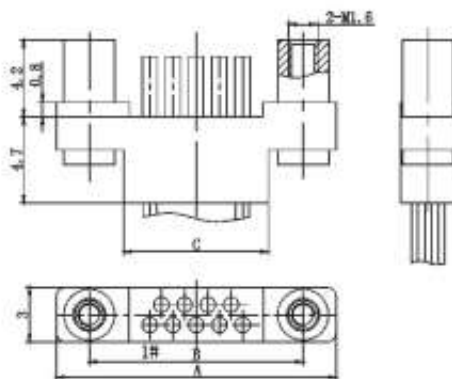


J30V2系列微型矩形电连接器

J30V2-×TJ-P7



J30V2-×ZK-P7



芯数	A	B	C	芯数	A	B	C	芯数	A	B	C
9芯	15.3	11.7	7.9	15芯	19.1	15.5	11.7	21芯	22.9	19.3	15.5
25芯	25.5	21.9	18.1	31芯	29.3	25.7	21.9	37芯	33.1	29.5	25.8
51芯	42	38.4	34.7								

焊接系列

J30V2 - × TJ/ZK S - ×

①主称代号：J30V2

②接触件数目：9、15、21、25、31、37、51

③连接器与接触件种类：TJ—插头装插针 ZK—插座装插孔

④焊接系列:S

⑤锁紧件类型（锁紧件选定，基座形式随之固定）：

L1—M1.6标准螺钉

P1—带垂直安装螺钉

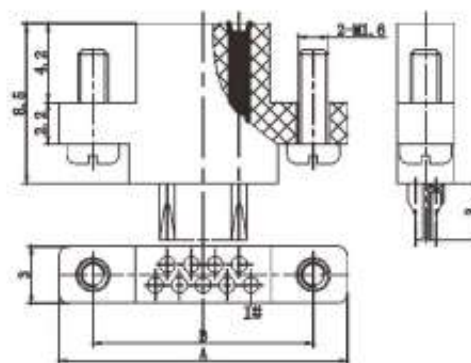
P2—带安装支架水平安装螺母

P7—连接螺母（不安装，只起锁紧作用）

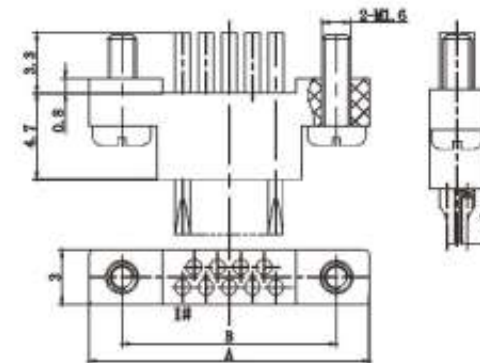


J30V2系列微型矩形电连接器

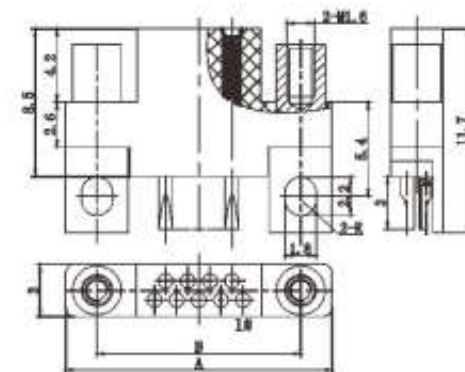
J30V2-×TJS-L1



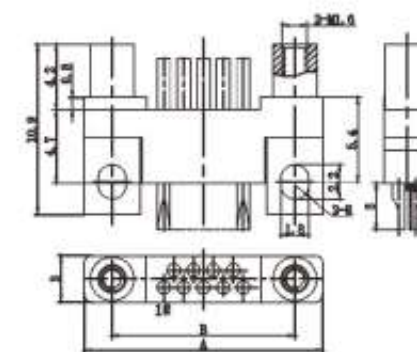
J30V2-×ZKS-L1



J30V2-×TJS-P2



J30V2-×ZKS-P2



芯数	A	B	芯数	A	B	芯数	A	B
9芯	15.3	11.7	15芯	19.1	15.5	21芯	22.9	19.3
25芯	25.5	21.9	31芯	29.3	25.7	37芯	33.1	29.5
51芯	42	38.4						



J30V2系列微型矩形电连接器

直插印制板系列

J30V2 - × TJ/ZK N - ×

① ② ③ ④ ⑤

①主称代号：J30V2

②接触件数目：9、15、21、25、31、37、51

③连接器与接触件种类：TJ——插头装插针 ZK——插座装插孔

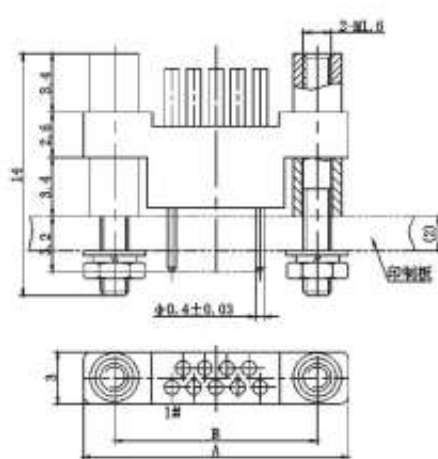
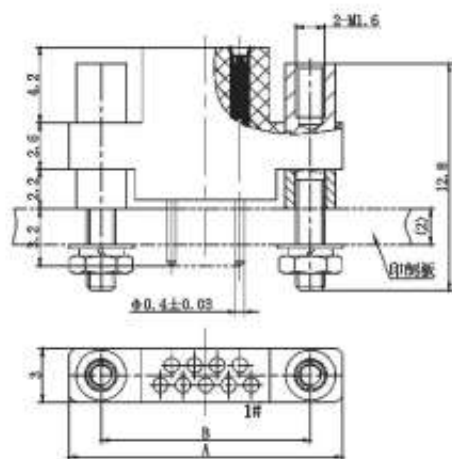
④直插印制板系列：N

⑤锁紧件类型（锁紧件选定，基座形式随之固定）：

P3——带支撑套筒垂直安装螺钉 P6——带支撑套筒垂直安装螺钉

J30V2-×TJN-P3

J30V2-×ZKN-P6

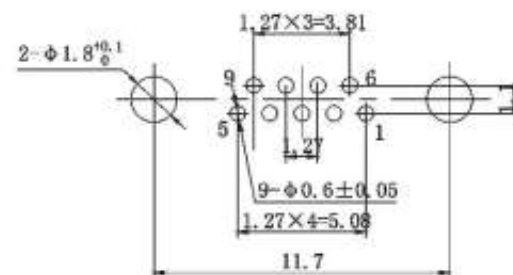


芯数	A	B	芯数	A	B	芯数	A	B
9芯	15.3	11.7	15芯	19.1	15.5	21芯	22.9	19.3
25芯	25.5	21.9	31芯	29.3	25.7	37芯	33.1	29.5
51芯	42	38.4						

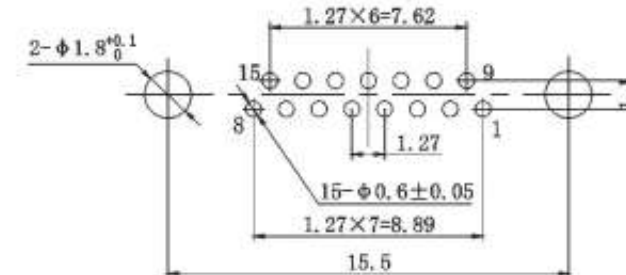


J30V2系列微型矩形电连接器

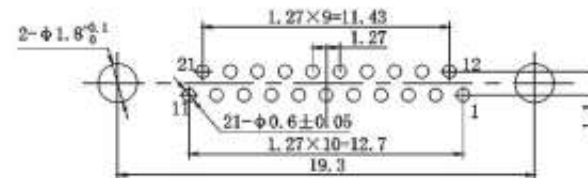
直插印制板安装开孔尺寸 J30V2-×TJN-P3



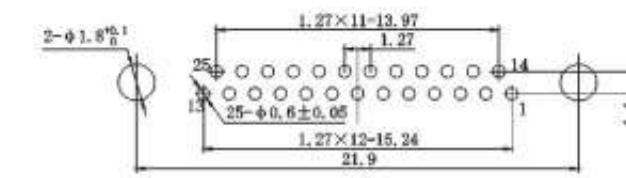
J30V2-9TJN-P3



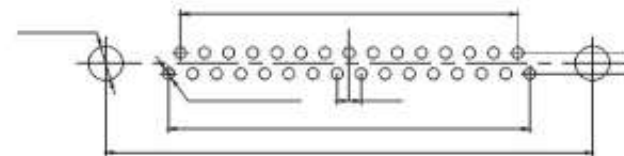
J30V2-15TJN-P3



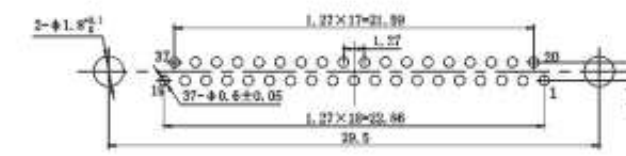
J30V2-21TJN-P3



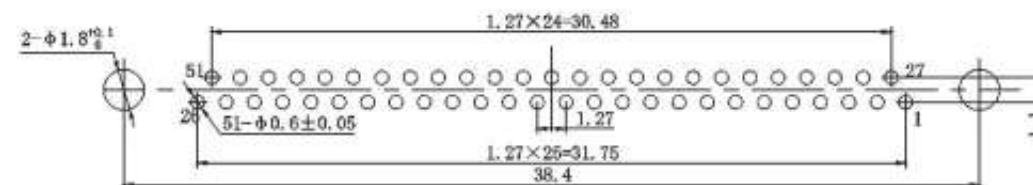
J30V2-25TJN-P3



J30V2-31TJN-P3



J30V2-37TJN-P3

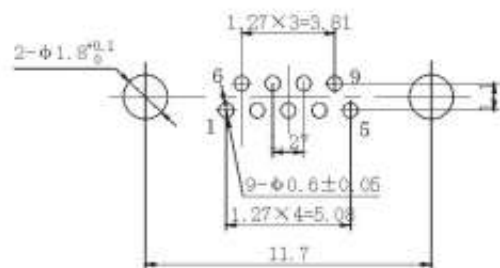


J30V2-51TJN-P3

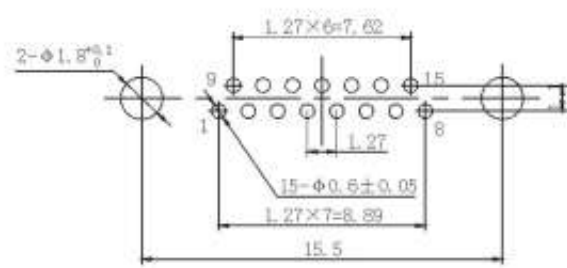


J30V2系列微型矩形电连接器

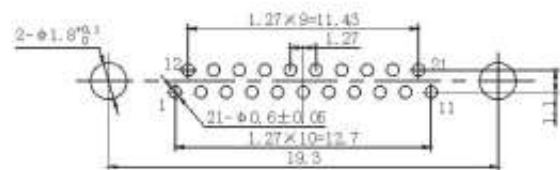
直插印制板安装开孔尺寸 J30V2-nZKN-P6



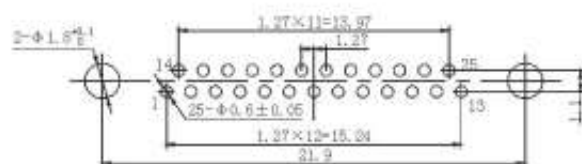
J30V2-9ZKN-P6



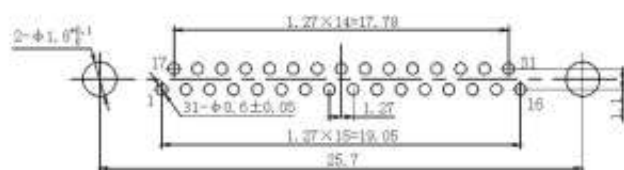
J30V2-15ZKN-P6



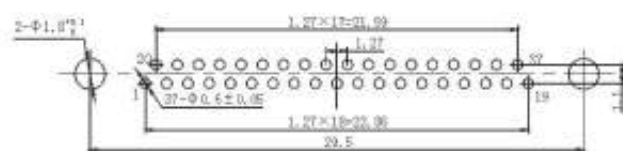
J30V2-21ZKN-P6



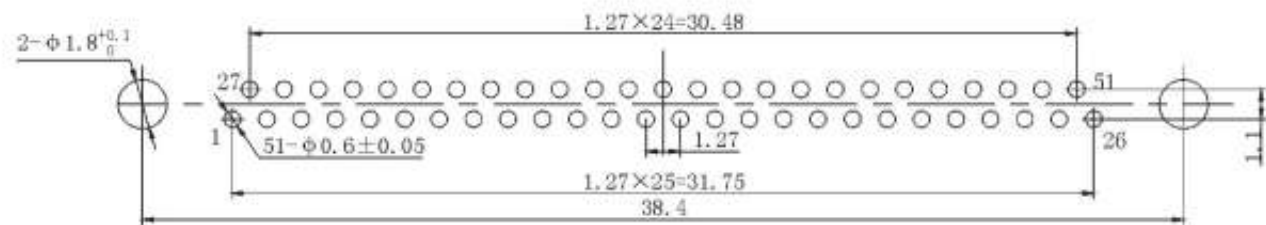
J30V2-25ZKN-P6



J30V2-31ZKN-P6



J30V2-37ZKN-P6



J30V2-51ZKN-P6



J30V2系列微型矩形电连接器

弯插印制板系列



①主称代号: J30V2

②接触件数目: 9、15、21、25、31、37、51

③连接器与接触件种类: TJ—插头装插针 Zk—插座装插孔

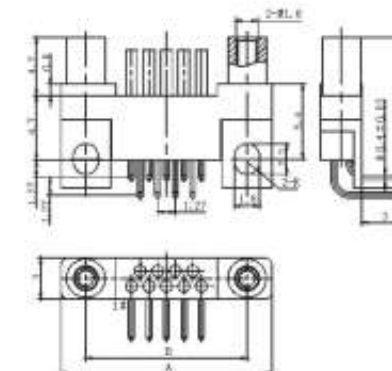
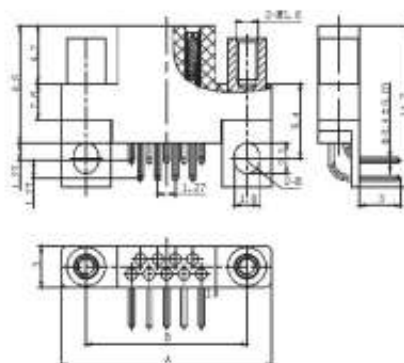
④弯插印制板系列: W

⑤锁紧件类型(锁紧件选定, 基座形式随之固定):

P2—带安装支架水平安装螺钉

J30V2-xTJW-P2

J30V2-xZKW-P2

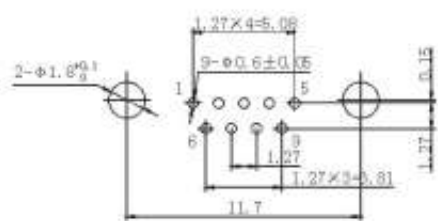


芯数	A	B	芯数	A	B	芯数	A	B
9芯	15.3	11.7	15芯	19.1	15.5	21芯	22.9	19.3
25芯	25.5	21.9	31芯	29.3	25.7	37芯	33.1	29.5
51芯	42	38.4						

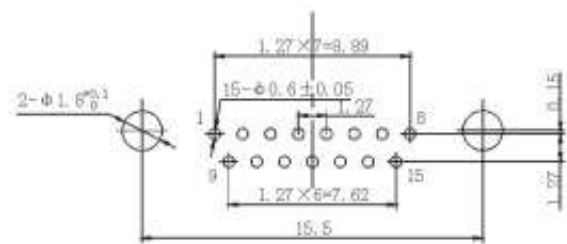


J30V2系列微型矩形电连接器

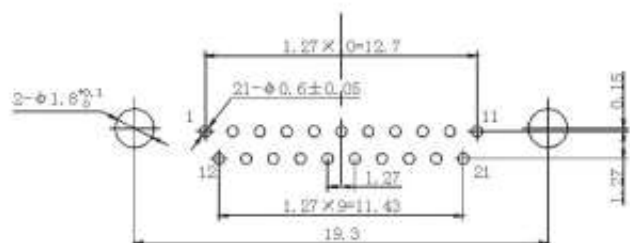
弯插印制板安装开孔尺寸 J30V2-nTJW-P2



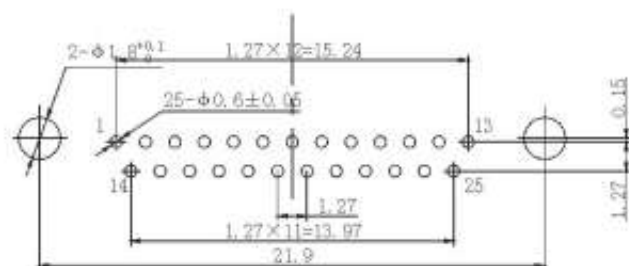
J30V2-9TJW-P2



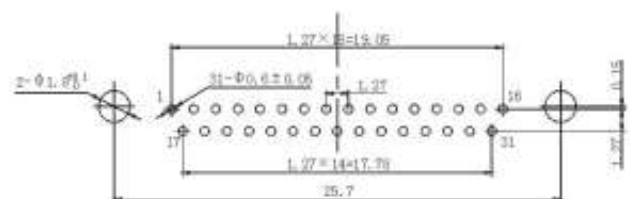
J30V2-15TJW-P2



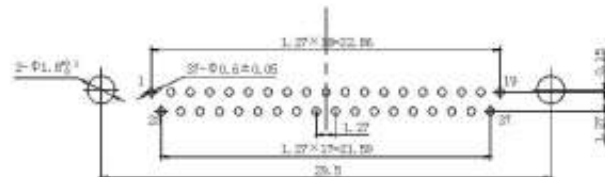
J30V2-21TJW-P2



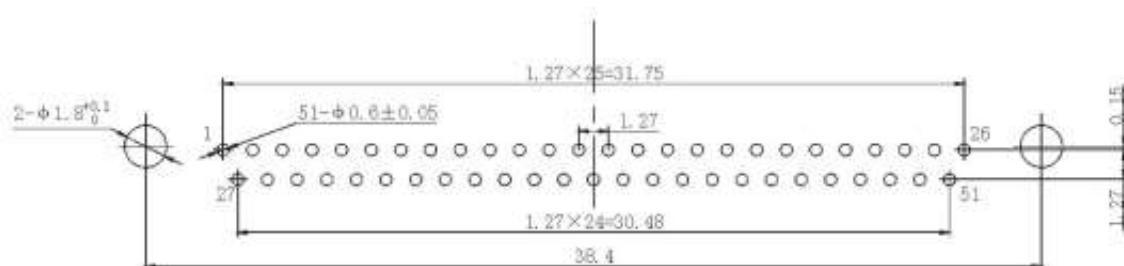
J30V2-25TJW-P2



J30V2-31TJW-P2



J30V2-37TJW-P2

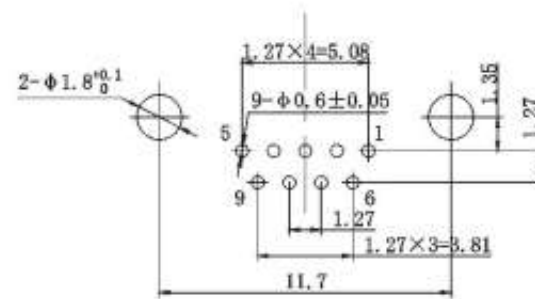


J30V2-51TJW-P2

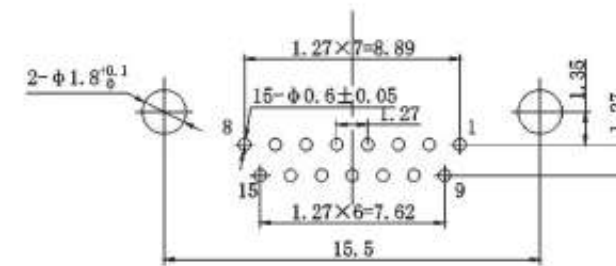


J30V2系列微型矩形电连接器

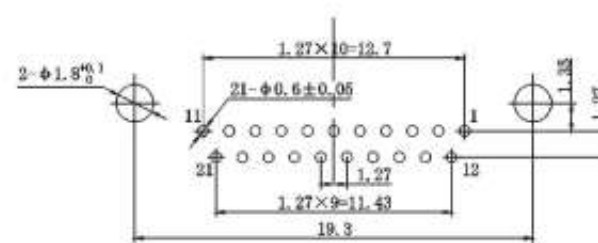
弯插印制板安装开孔尺寸 J30V2-xZKW-P2



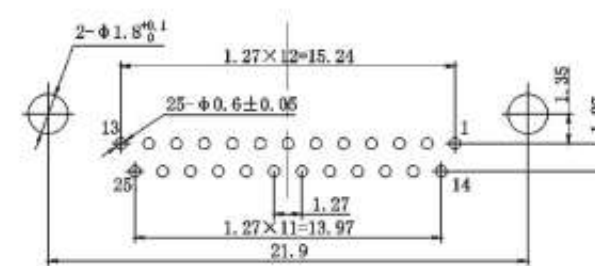
J30V2-9ZKW-P2



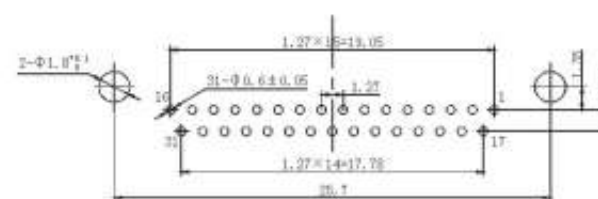
J30V2-15ZKW-P2



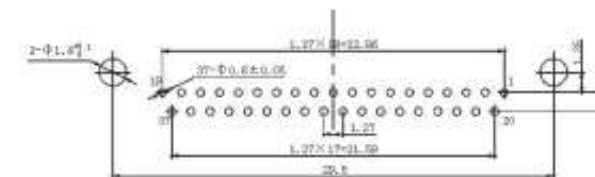
J30V2-21ZKW-P2



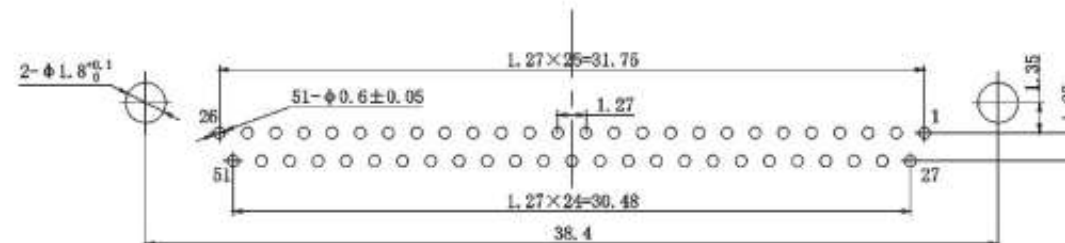
J30V2-25ZKW-P2



J30V2-31ZKW-P2



J30V2-37ZKW-P2



J30V2-51ZKW-P2



J30V2系列微型矩形电连接器

弯插印制板焊接安装系列

J30V2 - × TJ/ZK W - ×

① ② ③ ④ ⑤

①主称代号：J30V2

②接触件数目：9、15、21、25、31、37、51

③连接器与接触件种类：TJ — 插头装插针 ZK—插座装插孔

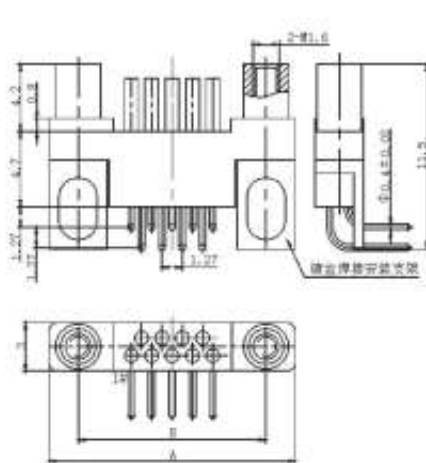
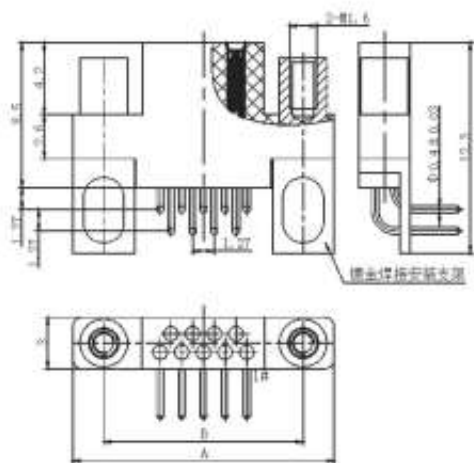
④弯插印制板：W

⑤锁紧件类型（锁紧件选定，基座形式随之固定）：

P4—带安装支架水平焊接安装附件

J30V2-×TJW-P4

J30V2-×ZKW-P4

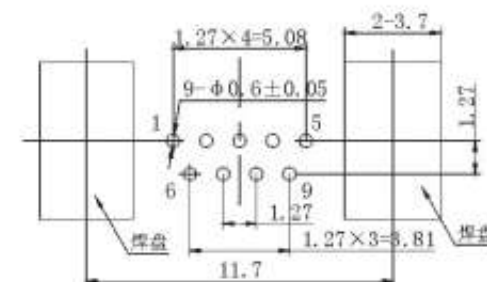


芯数	A	B	芯数	A	B	芯数	A	B
9芯	15.3	11.7	15芯	19.1	15.5	21芯	22.9	19.3
25芯	25.5	21.9	31芯	29.3	25.7	37芯	33.1	29.5
51芯	42	38.4						

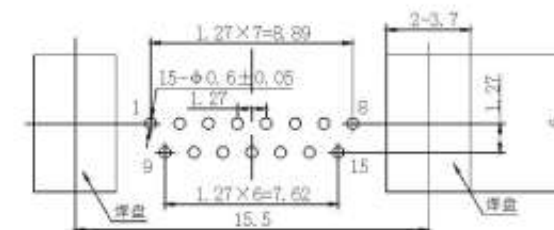


J30V2系列微型矩形电连接器

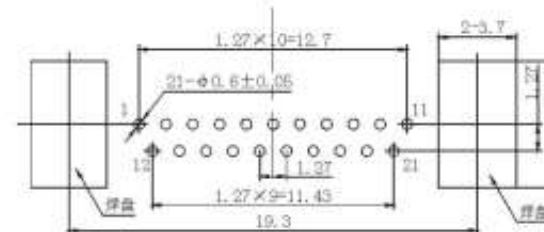
弯插印制板焊接安装开孔尺寸 J30V2-×TJW-P4



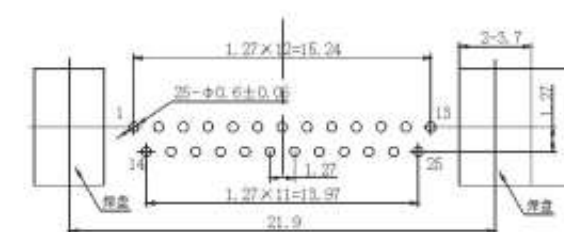
J30V2-9TJW-P4



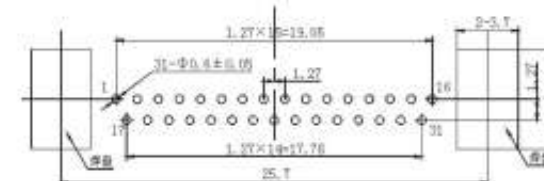
J30V2-15TJW-P4



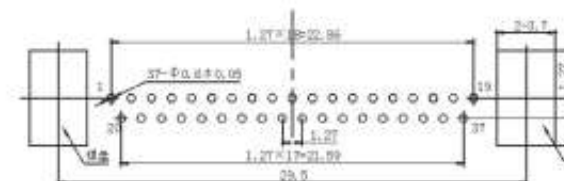
J30V2-21TJW-P4



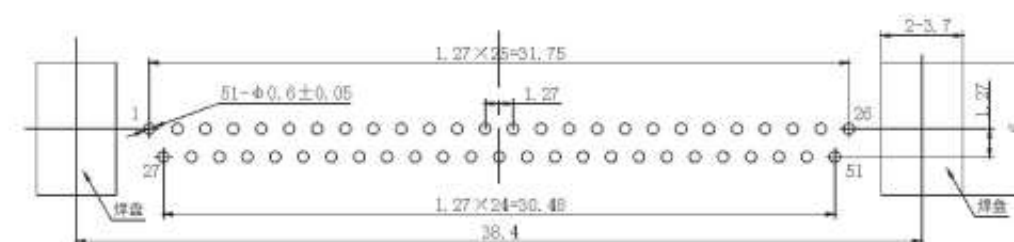
J30V2-25TJW-P4



J30V2-31TJW-P4



J30V2-37TJW-P4

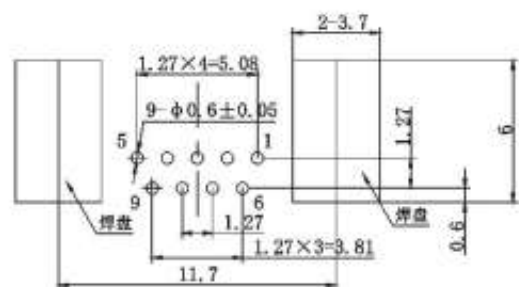


J30V2-51TJW-P4

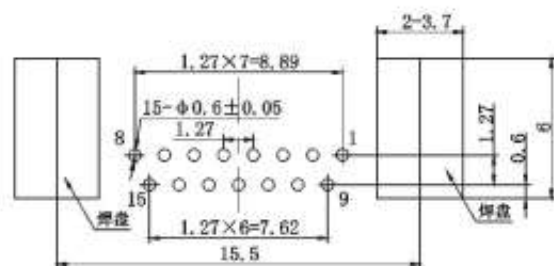


J30V2系列微型矩形电连接器

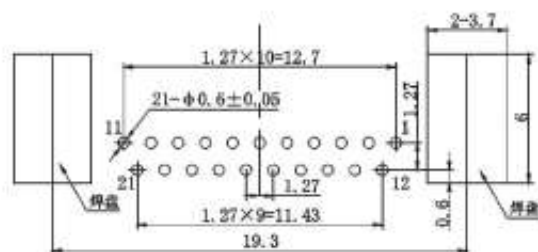
弯插印制板焊接安装开孔尺寸 J30V2-×ZKW-P4



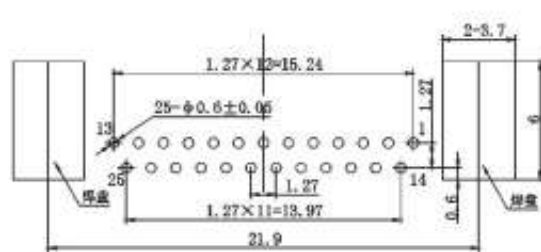
J30V2-9ZKW-P4



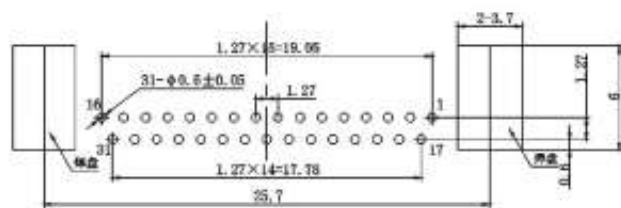
J30V2-15ZKW-P4



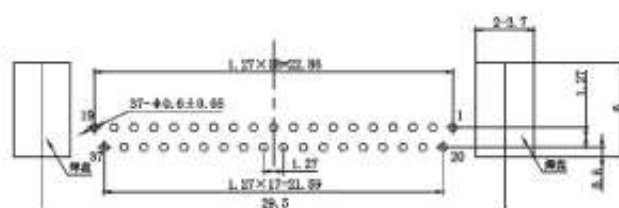
J30V2-21ZKW-P4



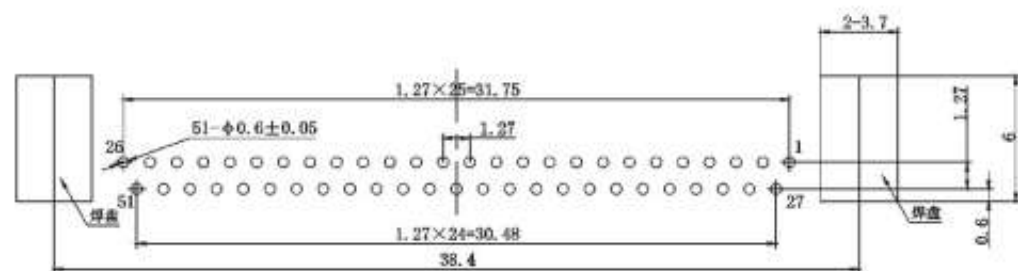
J30V2-25ZKW-P4



J30V2-31ZKW-P4



J30V2-37ZKW-P4



J30V2-51ZKW-P4



J30V5系列微矩形电连接器

J30V5-10TJNP微矩形电连接器



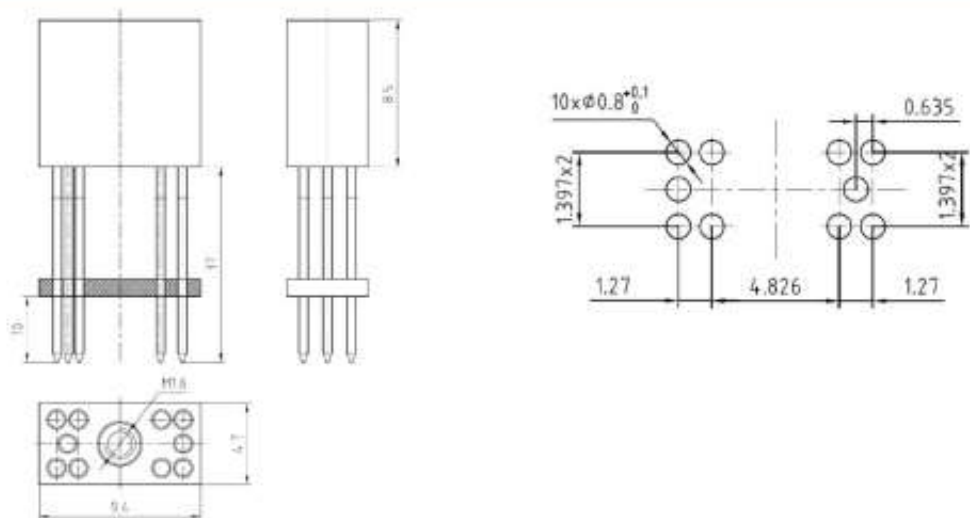
主要特征

- 采用绞线式弹性插针（麻花针），接点密度高
- 产品主要技术指标符合GJB2446A-2011的要求

■ 主要技术指标及材料

符合标准	GJB2446A-2011	工作温度	-55℃~125℃	接触电阻	≤15mΩ
绝缘电阻	≥5000MΩ	机械寿命	500次	塑料安装板	PPS
耐电压	600V	振动	10~2000Hz 196m/s ²	接触件	铜合金镀金
额定电流	3A	冲击	980 m/s ²		

产品外形尺寸图



J30V5-10TJNP外形尺寸及印制板开孔尺寸图



J30V5系列微矩形电连接器

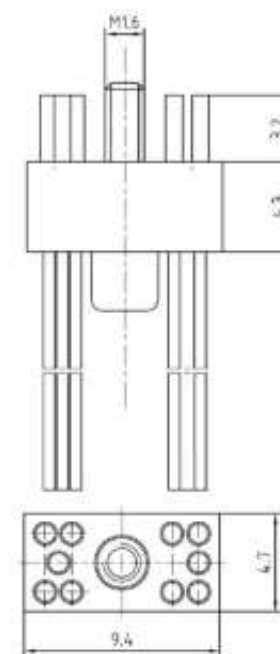
J30V5-10ZKL微矩形电连接器



■ 主要技术指标及材料

符合标准	GJB2446A-2011	工作温度	-55℃~125℃	接触电阻	≤15mΩ
绝缘电阻	≥5000MΩ	机械寿命	500次	塑料安装板	PPS
耐电压	600V	振动	10~2000Hz 196m/s ²	接触件	铜合金镀金
额定电流	3A	冲击	980 m/s ²		

产品外形尺寸图



J30V5-10ZKL外形尺寸图



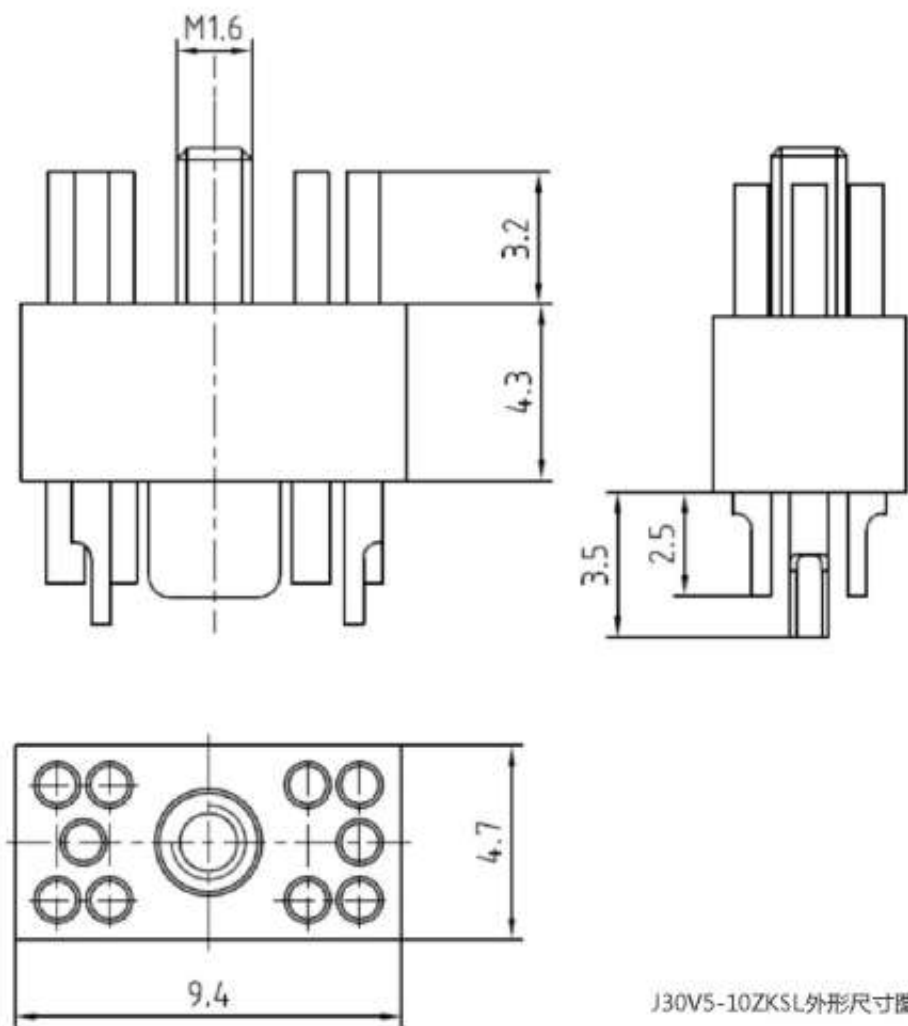
J30V5系列微矩形电连接器

J30V5-10ZKSL微矩形电连接器

■ 主要技术指标及材料

符合标准	GJB2446A-2011	工作温度	-55℃~125℃	接触电阻	≤15mΩ
绝缘电阻	≥5000MΩ	机械寿命	500次	塑料安装板	PPS
耐电压	600V	振动	10~2000Hz 196m/s ²	接触件	铜合金镀金
额定电流	3A	冲击	980 m/s ²		

产品外形尺寸图





主要特征

- 阳性接触件采用弹性绞线插针
- 高密度接点，间距1.27 mm× 1.27mm
- 产品采用金属屏蔽外壳
- 包括12芯~100芯等7种规格
- 执行标准：GJB2446A-2011

技术性能

印制板产品工作温度：-55℃~125℃	加速度：735 m/s ²
压接产品工作温度：HJ30JB系列 -55℃~125℃；	机械寿命：500次
其余压接产品：-40℃~80℃	特性阻抗：100±15Ω
额定工作电流：3A	近端串扰：100ps 时间内近端串扰不小于30dB
接触电阻：≤20mΩ	传输特性：传输率为1.65Gbps；
绝缘电阻：常温≥5000MΩ；湿热≥100MΩ	
耐电压：600V（常温）	
振动：频率10~2000Hz 加速度196m/s ²	
冲击：加速度735m/s ²	

型号示例

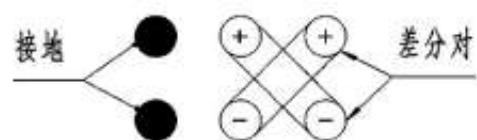
HJ30J X — X ZK/TJ X X — X X

- 1 名称代号：HJ30J
- 2 系列改型标识：无标识—基本型B—耐温等级 -55℃~125℃
- 3 接触件数目：12、18、24、30、36、55、100芯
- 4 电连接器类型：ZK表示插座装插孔，TJ表示插头装插针
- 5 接触件端接形式：无标识—压接形式 N—直式印制板形式，印制板网格间距为1.27×1.27
NB—表面贴装形式 W—印制板网格间距为1.27×1.27
- 6 锁紧及安装组件类型：详见本样本HJ30J系列产品锁紧组件类型及使用说明；其中产品不带锁紧组件用字母“Y”表示。
- 7 改型产品标识：A—尾部有-A型附件 J—印制板焊盘间距为1.27（仅限于表面贴装产品）
- 8 导线具体要求：含导线长度、外部防护等，详见带线产品的订货型号说明。（仅适于压线产品）

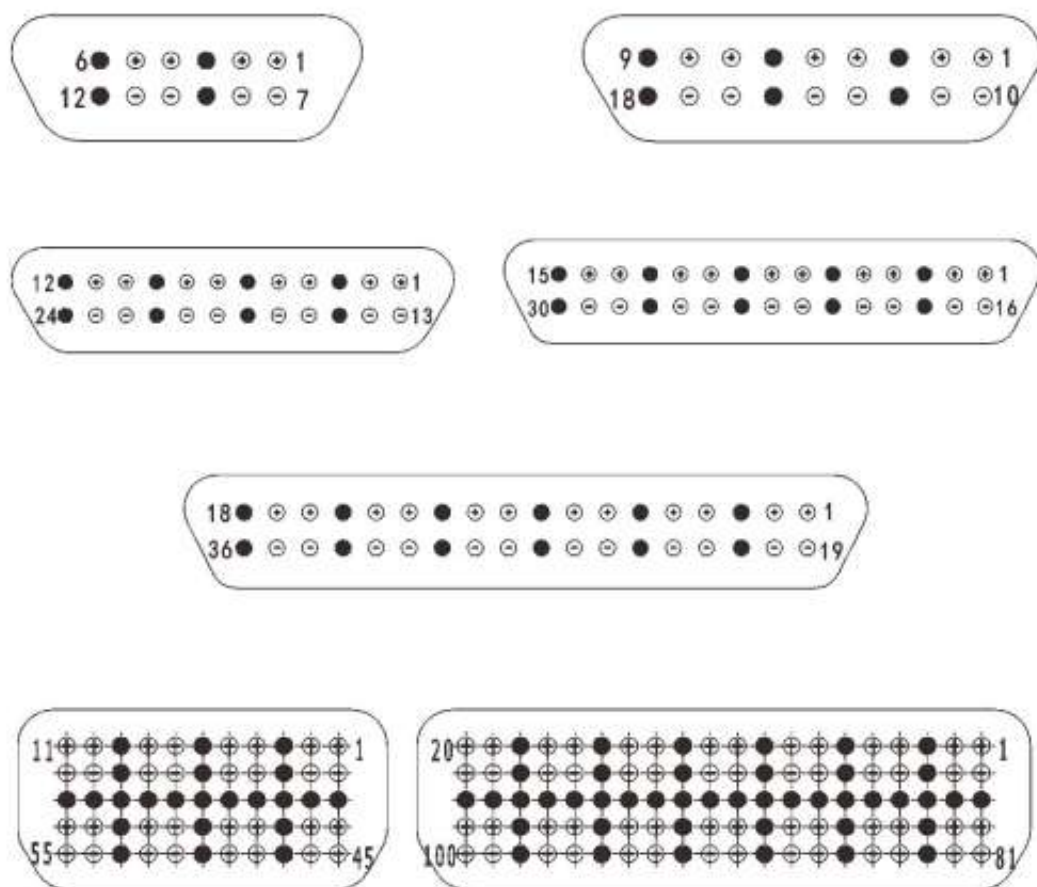


HJ30J系列高速传输微矩形电连接器

接点排列 (从插座绝缘体插合面看)



弯式印制板产品, 印制板布线需要补偿



HJ30J系列高速传输微矩形电连接器

HJ30J系列压接带线产品接线表

线束标识	导线颜色	连接器孔位编号
1#	绿	1
	白绿	8
	白	9
2#	橙	7
	白橙	2
	白	3
3#	蓝	4
	白蓝	11
	白	12
4#	棕	10
	白棕	5
	白	6

线束标识	导线颜色	连接器孔位编号
1#	绿	1
	白绿	17
	白	18
2#	橙	16
	白橙	2
	白	3
3#	蓝	4
	白蓝	20
	白	21
4#	棕	19
	白棕	5
	白	6
5#	绿	7
	白绿	23
	白	24
6#	橙	22
	白橙	8
	白	9
7#	蓝	10
	白蓝	26
	白	27
8#	棕	25
	白棕	11
	白	12
9#	绿	13
	白绿	29
	白	30
10#	橙	28
	白橙	14
	白	15

线束标识	导线颜色	连接器孔位编号
1#	绿	1
	白绿	11
	白	12
2#	橙	10
	白橙	2
	白	3
3#	蓝	4
	白蓝	14
	白	15
4#	棕	13
	白棕	5
	白	6
5#	绿	7
	白绿	17
	白	18
6#	橙	16
	白橙	8
	白	9



HJ30J系列高速传输微矩形电连接器

线束标识	导线颜色	连接器孔位编号
1#	绿	1
	白绿	14
	白	15
2#	橙	13
	白橙	2
	白	3
3#	蓝	4
	白蓝	17
	白	18
4#	棕	16
	白棕	5
	白	6
5#	绿	7
	白绿	20
	白	21
6#	橙	19
	白橙	8
	白	9
7#	蓝	10
	白蓝	23
	白	24
8#	棕	22
	白棕	11
	白	12

线束标识	导线颜色	连接器孔位编号
1#	绿	1
	白绿	20
	白	21
2#	橙	19
	白橙	2
	白	3
3#	蓝	4
	白蓝	23
	白	24
4#	棕	22
	白棕	5
	白	6
5#	绿	7
	白绿	26
	白	27
6#	橙	25
	白橙	8
	白	9
7#	蓝	10
	白蓝	29
	白	30
8#	棕	28
	白棕	11
	白	12
9#	绿	13
	白绿	32
	白	33
10#	橙	31
	白橙	14
	白	15
11#	蓝	16
	白蓝	35
	白	36
12#	棕	34
	白棕	17
	白	18



HJ30J系列高速传输微矩形电连接器

线束标识	导线颜色	孔位编号	线束标识	导线颜色	孔位编号
1#	绿	1	9#	绿	34
	白绿	13		白绿	46
	白	14		白	23
2#	橙	2	10#	橙	35
	白橙	12		白橙	45
	白	3		白	24
3#	蓝	4	11#	蓝	37
	白蓝	16		白蓝	49
	白	17		白	36
4#	棕	5	12#	棕	38
	白棕	15		白棕	48
	白	6		白	47
5#	绿	7	13#	绿	40
	白绿	19		白绿	52
	白	20		白	39
6#	橙	8	14#	橙	41
	白橙	18		白橙	51
	白	9		白	50
7#	蓝	10	15#	蓝	43
	白蓝	22		白蓝	55
	白	33		白	42
8#	棕	11	16#	棕	44
	白棕	21		白棕	54
	白	32		白	53

线束标识	导线颜色	孔位编号	线束标识	导线颜色	孔位编号	线束标识	导线颜色	孔位编号	线束标识	导线颜色	孔位编号
1#	绿	1	9#	绿	13	17#	绿	64	25#	绿	76
	白绿	22		白绿	34		白绿	85		白绿	97
	白	23		白	35		白	63		白	75
2#	橙	2	10#	橙	14	18#	橙	65	26#	橙	77
	白橙	21		白橙	33		白橙	84		白橙	96
	白	3		白	15		白	83		白	95
3#	蓝	4	11#	蓝	16	19#	蓝	67	27#	蓝	79
	白蓝	25		白蓝	37		白蓝	88		白蓝	100
	白	26		白	38		白	66		白	78
4#	棕	5	12#	棕	17	20#	棕	68	28#	棕	80
	白棕	24		白棕	36		白棕	87		白棕	99
	白	6		白	18		白	86		白	98
5#	绿	7	13#	绿	19	21#	绿	70	其余孔位各接一根导线 AFR-250-1*0.15 250V 白色		
	白绿	28		白绿	40		白绿	91			
	白	29		白	60		白	69			
6#	橙	8	14#	橙	20	22#	橙	71			
	白橙	27		白橙	39		白橙	90			
	白	9		白	59		白	89			
7#	蓝	10	15#	蓝	61	23#	蓝	73			
	白蓝	31		白蓝	82		白蓝	94			
	白	32		白	41		白	72			
8#	棕	11	16#	棕	62	24#	棕	74			
	白棕	30		白棕	81		白棕	93			
	白	12		白	42		白	92			

注1：接线表中彩色导线为超五类网线的芯线，传差分信号；白色导线为地线，导线规格为：导线 AFR-250-1*0.15 250V 白色，采用黑色热缩管将一对差分对和相应的地线热缩为一束。

注2：HJ30JB系列彩色双绞线中的双色线为白色线，安装使用时需要与白色地线进行区分。



HJ30J系列插头插座分类表

插头插座类型	基本标记	结构特点	备注
压接形式	插头HJ30J(B)-TJ 插座HJ30J(B)-ZK	金属壳体、化学镀镍，导线压接，直式出线	可以根据具体需求选配锁紧组件类型
	插头HJ30J(B)-TJ-A 插座HJ30J(B)-ZK-A	与HJ30J-ZK/TJ产品相比，带-A附件 同上	
直式印制板	插头HJ30J-TJN 插座HJ30J-ZKN	接触件端接形式为直式印制板形式。印制板网格间距为1.27×1.27	推荐P51型锁紧组件，适配印制板厚度小于2mm
	插头HJ30J-TJN5 插座HJ30J-ZKN5	与HJ30J-ZKN/TJN相比，引脚长度加长至5 推荐P92型锁	紧组件，适配印制板厚度小于3mm
	插头HJ30J-TJN8 插座HJ30J-ZKN8	与HJ30J-ZKN/TJN相比，引脚长度加长至6 推荐P85型锁	紧组件，适配印制板厚度小于4mm
垂直表面贴装形式	插头HJ30J-TJNB-J 插座HJ30J-ZKNB-J	接触件端接形式为垂直表面贴装形式。推荐P5型锁紧	组件，适配印制板厚度小于2mm
弯式印制板	插头HJ30J-TJW 插座HJ30J-ZKW	接触件端接形式为弯式印制板形式。印制板网格间距为1.27×1.27	推荐P7型锁紧组件，适配印制板厚度小于3.5mm



订货说明

1、产品锁紧组件及附件的订货说明

选用HJ30J产品时，应同时根据使用要求选择锁紧组件。
若不需要锁紧组件请根据型号命名锁紧组件字母选用“Y”。

2、带线产品的订货型号说明

(1) HJ30J系列压接产品所带导线，传差分信号的导线为26#超五类网线的芯线，地线为AFR-250-0.15-250V-白色；
HJ30JB系列压接产品所带导线，传差分信号的导线为26#航空用超五类网线的芯线，地线为AFR-250-0.15-250V-白色；

a) 导线长度：导线伸出外壳体端面长度，以mm为单位。若省略则为250mm；

b) 导线外部防护：当导线束外部套轻型防波套时，用字母“P”表示；当导线束外部套锦纶丝套（军绿色）时，用字母“F”表示；当导线束外部套轻型防波套时，轻型防波套外部套锦纶丝套（军绿色）时用字母“PF”表示。

c) 型号命名示例1：用户订购HJ30J-12TJY产品，要求不带锁紧组件，导线束不外套防波套、锦纶丝套；
订货型号为：HJ30J-12TJY。

型号命名示例2：用户订购HJ30J-12TJL-A产品，要求带L型锁紧组件，配-A附件，线长500mm，导线束外套防波套、锦纶丝套；
订货型号为：HJ30J-12TJL-A(L500PF)。

型号命名示例2：用户订购HJ30JB-12TJL-A产品，耐高温导线，带L型锁紧组件，配-A附件，线长500mm，导线束外套防波套、锦纶丝套；
订货型号为：HJ30JB-12TJL-A(L500PF)。

(2) 如果用户对接线有其他要求，需与我公司技术人员沟通确认导线规格，并由我公司技术人员提供最新的订货型号，在合同中注明接线要求。

3、使用注意事项

带线产品与其他元器件连接时，注意导线规格与所接元器件的适配性，同时焊接导线时注意焊接温度和时间，由于普通带线产品导线的耐温等级为-40℃~80℃，应避免因焊接温度过高或焊接时间过长导致导线绝缘层变形。对于印制板类产品，在使用过程中应注意保护产品引脚，避免磕碰，防止引脚变形；焊接温度控制在260℃以内，焊接时间在3s以内。锁紧组件使用时应保证所选的插头和插座的锁紧组件相互匹配，否则无法正常对插使用。锁紧组件的安装及相互配套使用情况见“HJ30J系列锁紧组件”部分的介绍。



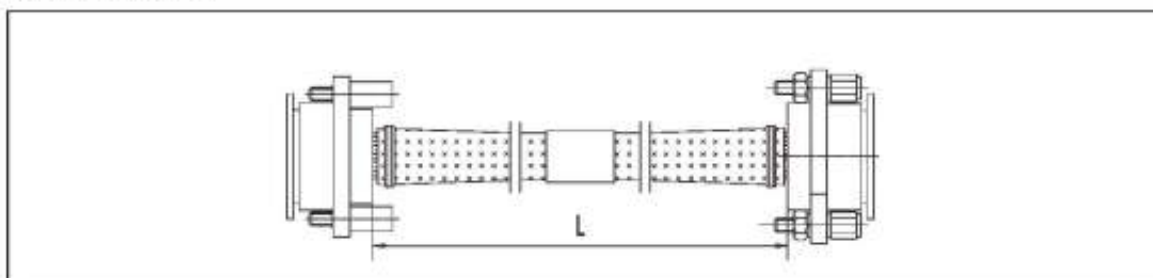
HJ30J系列高速传输微矩形电连接器

双头电缆组件的订货说明

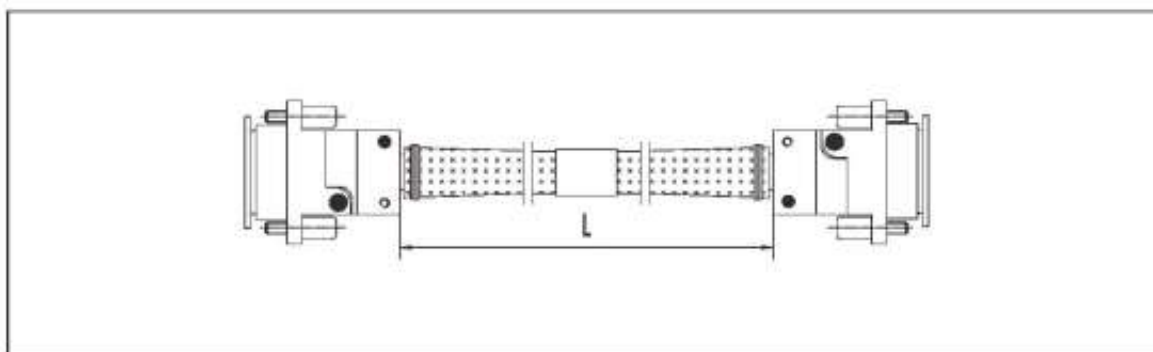
HJ30J系列双头电缆组件是由两个同芯数HJ30J产品组成的电缆组件，该电缆组件两端产品的相同孔位一一对应连接，接线关系同单头甩线产品，电缆可外套防波套及锦纶丝套，其中电缆两端产品的类别、锁紧组件、电缆的长度，以及电缆是否外套防波套或锦纶丝套都可选配而成。电缆组件耐电压500V AC，绝缘电阻 $\geq 30 \text{ M}\Omega$ 500V Dc。

简图见下：

HJ30J双头电缆组件：



HJ30J-A双头电缆组件：



HJ30J系列高速传输微矩形电连接器

型号示例

HJ30J × - × × × / × × × × (L300 × ×)

- 1 系列主称代号：HJ30J
- 2 系列改型：无标识—普通HJ30J产品，B—耐高温产品
- 3 接触件数目：12、18、24、30、36、55、100
- 4 电连接器类型：TJ表示插头装针，ZK表示插座装孔（任选一个）
- 5 锁紧及安装组件类型：普通锁紧组件，详见锁紧组件类型及使用说明（任选一个）
- 6 改型产品标识：无标识—普通HJ30J压接产品，-A—尾部带-A型附件（当电缆要求整体屏蔽时，推荐选用-A型附件）
- 7 接触件数目：需与型号第2节数目保持一致
- 8 电连接器类型：TJ表示插头装针，ZK表示插座装孔（任选一个）
- 9 锁紧及安装组件类型：普通锁紧组件，详见锁紧组件类型及使用说明（任选一个）
- 10 改型产品标识：无标识—普通HJ30J压接产品，-A—尾部带-A型附件（当电缆要求整体屏蔽时，推荐选用-A型附件）
- 11 导线长度：长度由用户自定，L300表示两端壳体间导线长度300mm（不含壳体）
- 12 外套防波套：无标识—电缆不套防波套，P—电缆外套防波套
- 13 外套锦纶丝套：无标识—电缆不套锦纶丝套，F—电缆外套锦纶丝套（军绿色）

型号命名示例：

- a. 两端都为HJ30J-12TJL，线长200mm，不带防波套及锦纶丝套，则型号为：
“HJ30J-12TJL/12TJL(L200)”
- b. 一端为HJ30J-12TJL-A，一端为HJ30J-12ZKP-A，线长500mm，带防波套不带锦纶丝套，则型号为：
“HJ30J-12TJL-A/12ZKP-A(L500P)”
- c. 一端为HJ30J-12TJL-A，一端为HJ30J-12TJK-A，线长800mm，带防波套及锦纶丝套，则型号为：
“HJ30J-12TJL-A/12TJK-A(L800PF)”
- d. 一端为HJ30JB-12TJL-A，一端为HJ30JB-12TJK-A，线长800mm，带防波套及锦纶丝套，则型号为：
“HJ30JB-12TJL-A/12TJK-A(L800PF)”



HJ30J系列高速传输微矩形电连接器

HJ30J系列压接产品外形尺寸

以下立体图外观仅供参考，订货请以实物为准。

HJ30J-TJ系列产品



HJ30J-12TJ



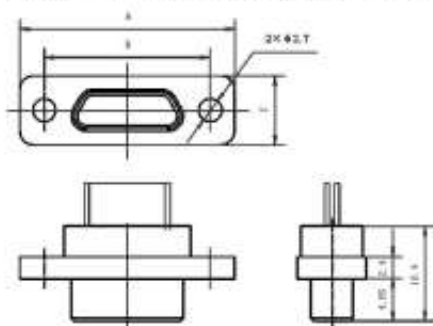
HJ30J-18TJ



HJ30J-100TJ

■ 插头

HJ30J-12, 18, 24, 30, 36, 55, 100TJ



插头型号	A	B	C
HJ30J-12TJ	23.5	18.2	7.57
HJ30J-18TJ	27.4	21.97	7.57
HJ30J-24TJ	29.84	24.51	7.57
HJ30J-30TJ	33.66	28.32	7.57
HJ30J-36TJ	37.46	32.13	7.57
HJ30J-55TJ	33.1	27.4	11.8
HJ30J-100TJ	44.5	38.8	11.8

HJ30J-ZK系列产品



HJ30J-12ZK



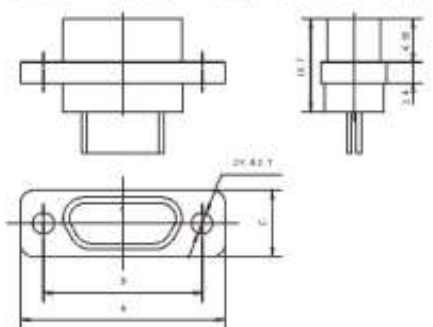
HJ30J-18ZK



HJ30J-100ZK

■ 插座

HJ30J-12, 18, 24, 30, 36, 55, 100ZK



插座型号	A	B	C
HJ30J-12ZK	23.5	18.2	7.57
HJ30J-18ZK	27.4	21.97	7.57
HJ30J-24ZK	29.84	24.51	7.57
HJ30J-30ZK	33.66	28.32	7.57
HJ30J-36ZK	37.46	32.13	7.57
HJ30J-55ZK	33.1	27.4	11.8
HJ30J-100ZK	44.5	38.8	11.8



HJ30J系列高速传输微矩形电连接器

HJ30J系列压接带-A附件产品外形尺寸

HJ30J-TJ-A系列产品



HJ30J-12TJ-A



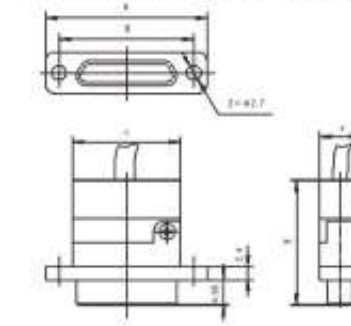
HJ30J-18TJ-A



HJ30J-100TJ-A

■ 插头

HJ30J-12, 18, 24, 30, 36, 55, 100TJ-A



插头型号	A	B	C	D	E
HJ30J-12TJ-A	23.5	18.2	13.8	8	23
HJ30J-18TJ-A	27.4	21.97	17.5	8	23
HJ30J-24TJ-A	29.84	24.51	20	8	23
HJ30J-30TJ-A	33.66	28.32	23.88	8	23
HJ30J-36TJ-A	37.46	32.13	27.8	8	23
HJ30J-55TJ-A	33.1	27.4	22	11.8	27
HJ30J-100TJ-A	44.5	38.8	33.4	11.8	27

HJ30J-ZK-A系列产品



HJ30J-12ZK-A



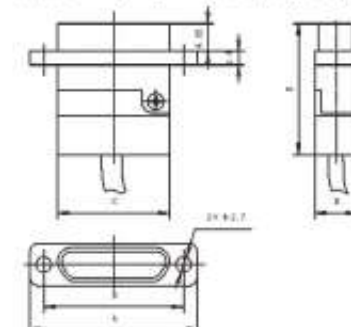
HJ30J-18ZK-A



HJ30J-24ZK-A

■ 插座

HJ30J-12, 18, 24, 30, 36, 55, 100ZK-A



插座型号	A	B	C	D	E
HJ30J-12ZK-A	23.5	18.2	13.8	8	23.5
HJ30J-18ZK-A	27.4	21.97	17.6	8	23.5
HJ30J-24ZK-A	29.84	24.51	20	8	23.5
HJ30J-30ZK-A	33.66	28.32	23.88	8	23.5
HJ30J-36ZK-A	37.46	32.13	27.8	8	23.5
HJ30J-55ZK-A	33.1	27.4	22	11.8	27.5
HJ30J-100ZK-A	44.5	38.8	33.4	11.8	27.5



HJ30J系列高速传输微矩形电连接器

HJ30J-N系列直式印制板产品外形尺寸

以下立体图外观仅供参考，订货请以实物为准。

HJ30J-TJN系列产品



HJ30J-12TJN



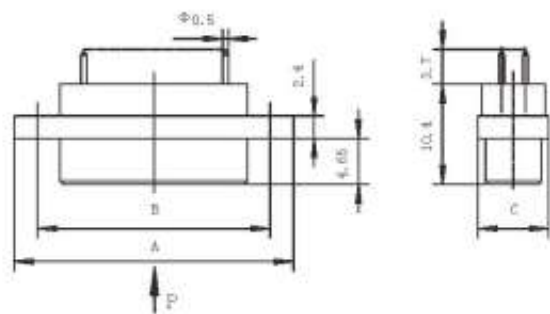
HJ30J-18TJN



HJ30J-55TJN

■ 插头

HJ30J-12、18、24、30、36、55、100TJN



插头型号	A	B	C
HJ30J-12TJN	23.5	18.2	7.57
HJ30J-18TJN	27.4	21.97	7.57
HJ30J-24TJN	29.84	24.51	7.57
HJ30J-30TJN	33.66	28.32	7.57
HJ30J-36TJN	37.46	32.13	7.57
HJ30J-55TJN	33.1	27.4	11.8
HJ30J-100TJN	44.5	38.8	11.8

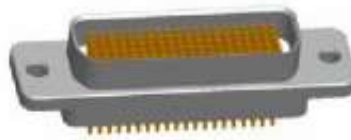
HJ30J-ZKN系列产品



HJ30J-12ZKN



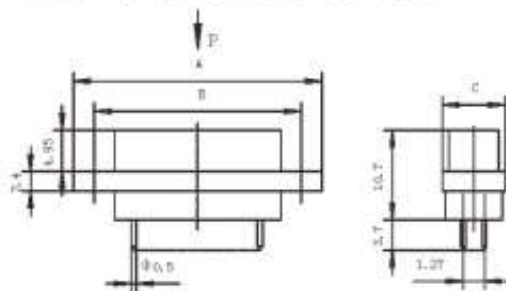
HJ30J-18ZKN



HJ30J-100ZKN

■ 插座

HJ30J-12、18、24、30、36、55、100ZKN



插头型号	A	B	C
HJ30J-12ZKN	23.5	18.2	7.57
HJ30J-18ZKN	27.4	21.97	7.57
HJ30J-24ZKN	29.84	24.51	7.57
HJ30J-30ZKN	33.66	28.32	7.57
HJ30J-36ZKN	37.46	32.13	7.57
HJ30J-55ZKN	33.1	27.4	11.8
HJ30J-100ZKN	44.5	38.8	11.8



HJ30J系列高速传输微矩形电连接器

HJ30J-N5系列直式印制板产品外形尺寸

HJ30J-TJN5系列产品



HJ30J-12TJN5



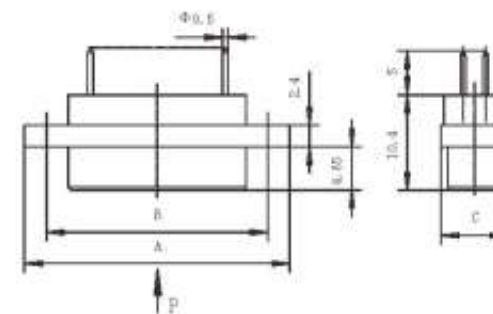
HJ30J-18TJN5



HJ30J-55TJN5

■ 插头

HJ30J-12、18、24、30、36、55、100TJN5



插头型号	A	B	C
HJ30J-12TJN5	23.5	18.2	7.57
HJ30J-18TJN5	27.4	21.97	7.57
HJ30J-24TJN5	29.84	24.51	7.57
HJ30J-30TJN5	33.66	28.32	7.57
HJ30J-36TJN5	37.46	32.13	7.57
HJ30J-55TJN5	33.1	27.4	11.8
HJ30J-100TJN5	44.5	38.8	11.8

HJ30J-ZKN5系列产品



HJ30J-12ZKN5



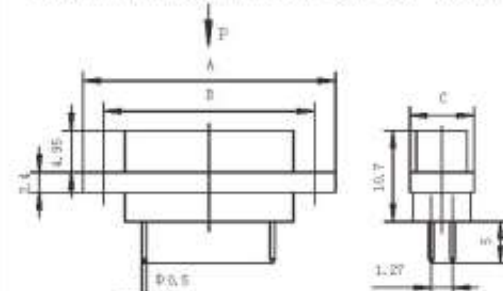
HJ30J-18ZKN5



HJ30J-100ZKN5

■ 插座

HJ30J-12、18、24、30、36、55、100ZKN5



插头型号	A	B	C
HJ30J-12ZKN5	23.5	18.2	7.57
HJ30J-18ZKN5	27.4	21.97	7.57
HJ30J-24ZKN5	29.84	24.51	7.57
HJ30J-30ZKN5	33.66	28.32	7.57
HJ30J-36ZKN5	37.46	32.13	7.57
HJ30J-55ZKN5	33.1	27.4	11.8
HJ30J-100ZKN5	44.5	38.8	11.8



HJ30J系列高速传输微矩形电连接器

HJ30J-N8系列直式印制板产品外形尺寸

以下立体图外观仅供参考，订货请以实物为准。

HJ30J-TJN8系列产品



HJ30J-12TJN8



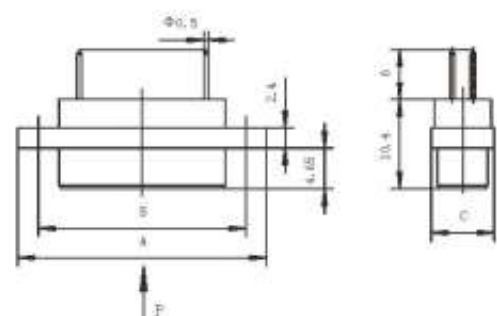
HJ30J-18TJN8



HJ30J-55TJN8

■ 插头

HJ30J-12、18、24、30、36T、55、100JN8



插头型号	A	B	C
HJ30J-12TJN8	23.5	18.2	7.57
HJ30J-18TJN8	27.4	21.97	7.57
HJ30J-24TJN8	29.84	24.51	7.57
HJ30J-30TJN8	33.66	28.32	7.57
HJ30J-36TJN8	37.46	32.13	7.57
HJ30J-55TJN8	33.1	27.4	11.8
HJ30J-100TJN8	44.5	38.8	11.8

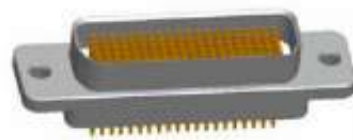
HJ30J-ZKN8系列产品



HJ30J-12ZKN8



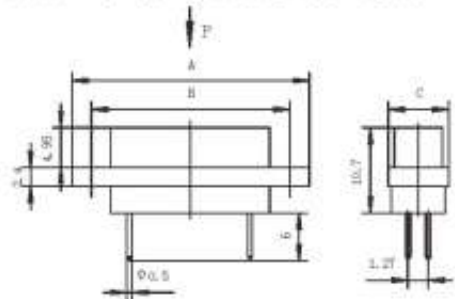
HJ30J-18ZKN8



HJ30J-100ZKN8

■ 插座

HJ30J-12、18、24、30、36、55、100ZKN8



插头型号	A	B	C
HJ30J-12ZKN8	23.5	18.2	7.57
HJ30J-18ZKN8	27.4	21.97	7.57
HJ30J-24ZKN8	29.84	24.51	7.57
HJ30J-30ZKN8	33.66	28.32	7.57
HJ30J-36ZKN8	37.46	32.13	7.57
HJ30J-55ZKN8	33.1	27.4	11.8
HJ30J-100ZKN8	44.5	38.8	11.8



HJ30J系列高速传输微矩形电连接器

HJ30J系列垂直表面贴装产品外形尺寸

HJ30J-TJNB-J系列产品



HJ30J-12TJNB-J



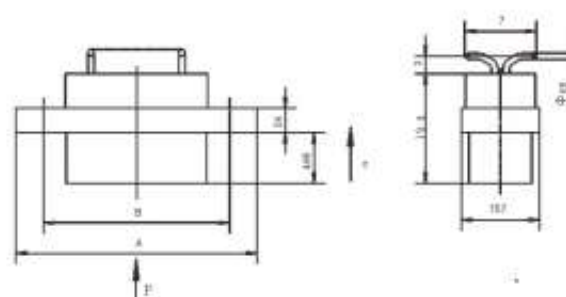
HJ30J-18TJNB-J



HJ30J-24TJNB-J

■ 插头

HJ30J-12、18、24、30、36TJNB-J



插头型号	A	B
HJ30J-12TJNB-J	23.5	18.2
HJ30J-18TJNB-J	27.4	21.97
HJ30J-24TJNB-J	29.84	24.51
HJ30J-30TJNB-J	33.66	28.32
HJ30J-36TJNB-J	37.46	32.13

HJ30J-ZKNB-J系列产品



HJ30J-12ZKNB-J



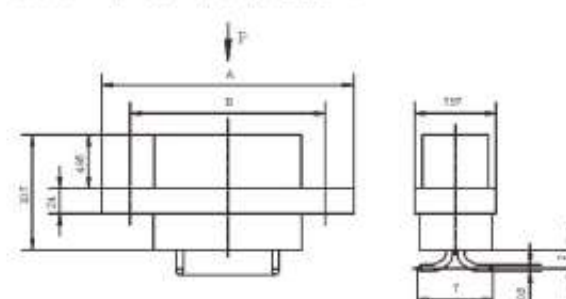
HJ30J-18ZKNB-J



HJ30J-24ZKNB-J

■ 插座

HJ30J-12、18、24、30、36ZKNB-J



插座型号	A	B
HJ30J-12ZKNB-J	23.5	18.2
HJ30J-18ZKNB-J	27.4	21.97
HJ30J-24ZKNB-J	29.84	24.51
HJ30J-30ZKNB-J	33.66	28.32
HJ30J-36ZKNB-J	37.46	32.13



HJ30J系列高速传输微矩形电连接器

HJ30J系列弯式印制板产品外形尺寸

以下立体图外观仅供参考，订货请以实物为准。

HJ30J-TJW系列产品



HJ30J-12TJW



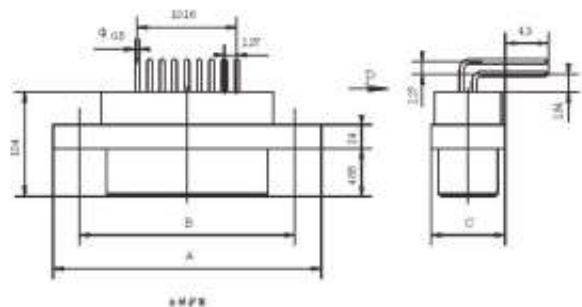
HJ30J-18TJW



HJ30J-55TJW

插头

HJ30J-12、18、24、30、36T、55、100JW



插头型号	A	B	C
HJ30J-12TJW	23.5	18.2	7.57
HJ30J-18TJW	27.4	21.97	7.57
HJ30J-24TJW	29.84	24.51	7.57
HJ30J-30TJW	33.66	28.32	7.57
HJ30J-36TJW	37.46	32.13	7.57
HJ30J-55TJW	33.1	27.4	11.8
HJ30J-100TJW	44.5	38.8	11.8

HJ30J-ZKW系列产品



HJ30J-12ZKW



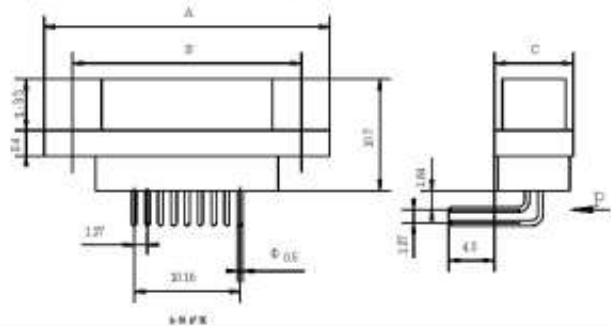
HJ30J-24ZKW



HJ30J-55ZKW

插座

HJ30J-12、18、24、30、36、55、100ZKW



插座型号	A	B	C
HJ30J-12ZKW	23.5	18.2	7.57
HJ30J-18ZKW	27.4	21.97	7.57
HJ30J-24ZKW	29.84	24.51	7.57
HJ30J-30ZKW	33.66	28.32	7.57
HJ30J-36ZKW	37.46	32.13	7.57
HJ30J-55ZKW	33.1	27.4	11.8
HJ30J-100ZKW	44.5	38.8	11.8



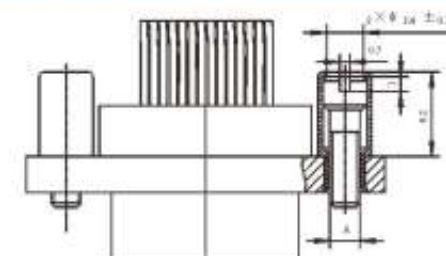
HJ30J系列高速传输微矩形电连接器

HJ30J系列锁紧组件\自由端锁紧组件

L、L8 型锁紧组件



安装示意图



外形尺寸图

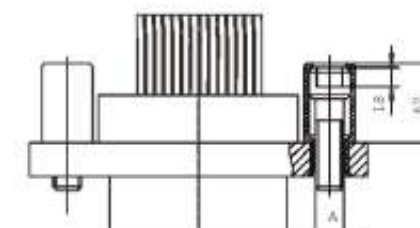
L、L8 型锁紧组件外形尺寸及适配锁紧组件

HJ30J 自由端锁紧组件	A	适配固定端锁紧组件
L 型	M2-6g	P0、P、P2、P3、P4、P5、P7、P8、P9、P11、P14、P20、P21、 P30、P51、P54、P58、P60、P76、P83、P85、P89、P92、P105、 P106 型
L8 型	0.086-56UNC-2A	P1、P71 型

L20、L21 型锁紧组件



安装示意图



外形尺寸图

L20、L21 型锁紧组件螺钉头为内六角槽，需要采用六角螺丝刀拧紧。

L20、L21 型锁紧组件外形尺寸及适配锁紧组件

HJ30J 自由端锁紧组件	A	适配固定端锁紧组件
L20 型	M2-6g	P0、P、P2、P3、P4、P5、P7、P8、P9、P11、P14、P20、P21、 P30、P51、P54、P58、P60、P76、P83、P85、P89、P92、P105、 P106 型
L21 型	0.086-56UNC-2A	P1、P71 型



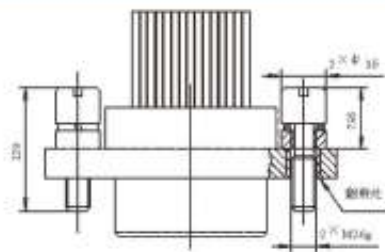
HJ30J系列高速传输微矩形电连接器

HJ30J系列锁紧组件\自由端锁紧组件

L22 型锁紧组件



安装示意图



外形尺寸图

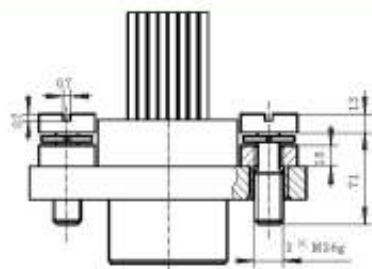
L22 型锁紧组件适配锁紧组件

HJ30J 自由端锁紧组件	适配固定端锁紧组件
L22 型	P0、P、P2、P3、P4、P5、P7、P8、P9、P11、P14、P20、P21、P30、P51、P54、P58、P60、P76、P83、P85、P89、P92、P105、P106 型

L7 型锁紧组件



安装示意图



外形尺寸图

L7 型锁紧组件拧紧后其螺钉尾端不高出外壳尾端面。

L7 型锁紧组件适配锁紧组件

HJ30J 自由端锁紧组件	适配固定端锁紧组件
L7 型	P0、P、P2、P3、P4、P5、P7、P8、P9、P11、P14、P20、P21、P30、P51、P54、P58、P60、P76、P83、P85、P89、P92、P105、P106 型



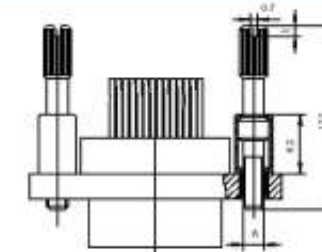
HJ30J系列高速传输微矩形电连接器

HJ30J系列锁紧组件\自由端锁紧组件

K、K1 型锁紧组件



安装示意图



外形尺寸图

K、K1 型锁紧组件外形尺寸及适配锁紧组件

HJ30J 自由端锁紧组件	A	适配固定端锁紧组件
K 型	M2-6g	P0、P、P2、P3、P4、P5、P7、P8、P9、P11、P14、P20、P21、P30、P51、P54、P58、P60、P76、P83、P85、P89、P92、P105、P106 型
K1 型	0.086-56UNC-2A	P1、P71 型



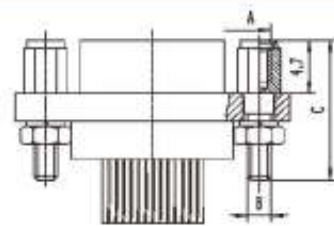
HJ30J系列高速传输微矩形电连接器

HJ30J系列锁紧组件\固定端锁紧组件

P、P1、P8、P9 型锁紧组件



安装示意图



外形尺寸图

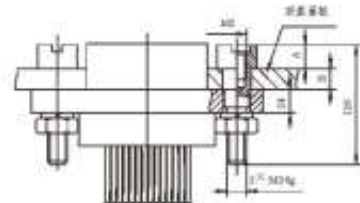
P、P1、P8、P9 型锁紧组件只适用于板前安装。
P、P1、P8、P9 型锁紧组件外形尺寸及适配锁紧组件

HJ30J 固定端锁紧组件	A	B	C	适配自由端锁紧组件
P 型	M2-6H	M2-6g	12.6	L、L20、L22、L7、K 型
P1 型	0.086-56UNC-2B	0.086-56UNC-2	12.6	L8、L21、K1 型
P8 型	M2-6H	M2-6g	15.6	L、L20、L22、L7、K 型
P9 型	M2-6H	M2-6g	21.6	L、L20、L22、L7、K 型

P0、P3、P4、P11、P20、P76、P83 型锁紧组件



安装示意图



外形尺寸图

P0、P3、P4、P11、P20、P76、P83 型锁紧组件只适用于板后安装。
P0、P3、P4、P11、P20、P76、P83 型锁紧组件外形尺寸及适配锁紧组件

HJ30J 固定端锁紧组件	A	B	适配自由端锁紧组件
P0 型	4.1	0.6	L、L20、L22、L7、K 型
P3 型	3.3	1.4	L8、L21、K1 型
P4 型	2.5	2.2	L、L20、L22、L7、K 型
P11 型	1.3	3.4	L、L20、L22、L7、K 型
P20 型	0.8	3.9	L、L20、L22、L7、K 型
P76 型	0.7	4	L、L20、L22、L7、K 型
P83 型	2.2	2.5	L、L20、L22、L7、K 型



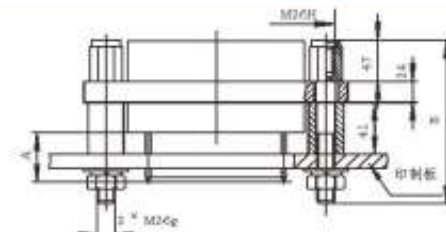
HJ30J系列高速传输微矩形电连接器

HJ30J系列锁紧组件\固定端锁紧组件\直式印制板用锁紧组件

P51、P85、P92、P105、P106 型锁紧组件



安装示意图

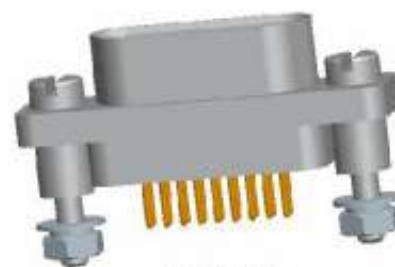


外形尺寸图

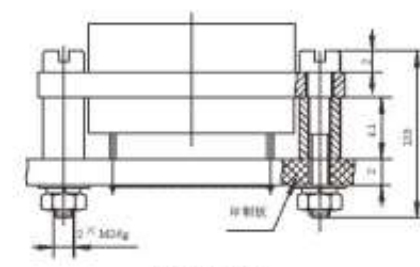
P51、P85、P92、P105、P106 型锁紧组件只适用于直式印制板前安装。
P51、P85、P92、P105、P106 型锁紧组件外形尺寸及适配锁紧组件

HJ30J 固定端锁紧组件	A	B	适配印制板厚度范围	适配自由端锁紧组件
P51 型	3.7	16	≤ 2	L、L20、L22、L7、K 型
P85 型	6	18.6	3~4	L、L20、L22、L7、K 型
P92 型	5	18	2~3	L、L20、L22、L7、K 型
P105 型	7	19.6	4~5	L、L20、L22、L7、K 型
P106 型	8	20.6	5~6	L、L20、L22、L7、K 型

V22 型锁紧组件



安装示意图



外形尺寸图

V22 型锁紧组件只适用于无需锁紧的插头插座。
V22 型锁紧组件适配锁紧组件

HJ30J 固定端锁紧组件	适配印制板厚度范围	适配锁紧组件
V22 型	≤ 2Y	(不带锁紧组件)、V22、V1 型



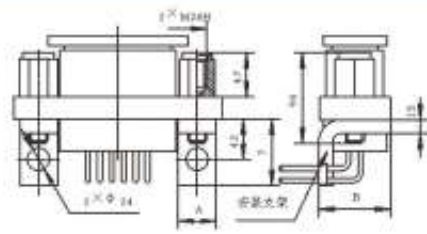
HJ30J系列高速传输微矩形电连接器

HJ30J系列锁紧组件\固定端锁紧组件\直式印制板用锁紧组件

P7 型锁紧组件



安装示意图

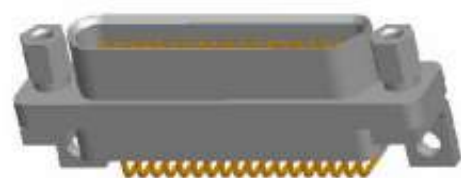


外形尺寸图

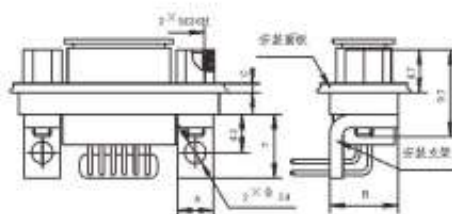
P7 型锁紧组件只适用于90°弯式印制板前安装。
P7 型锁紧组件外形尺寸及适配锁紧组件

P7 型固定端锁紧组件 适配产品芯数	A	B	适配自由端锁紧组件	
			适配自由端锁紧组件	
12~36 芯	4	7.6	L、L20、L22、L7、K 型	
55~100 芯	5	11.8		

P2、P14 型锁紧组件



安装示意图



外形尺寸图

P2、P14 型锁紧组件只适用于板后安装的90°弯式印制板产品，六方螺钉头。
P2、P14 型锁紧组件外形尺寸及适配锁紧组件

P2、P14 型固定端锁紧组件 适配产品芯数	A	B	C		适配自由端锁紧组件
			P2	P14	
12~36 芯	4	7.6	1	3	L、L20、L22、L7、K 型
55~100 芯	5	11.8	1	3	



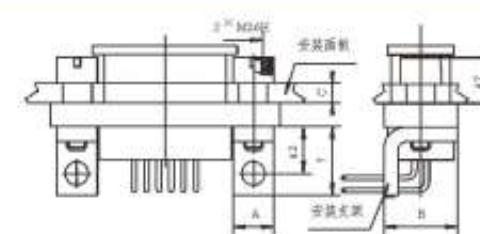
HJ30J系列高速传输微矩形电连接器

HJ30J系列锁紧组件\固定端锁紧组件\直式印制板用锁紧组件

P58、P60 型锁紧组件



安装示意图

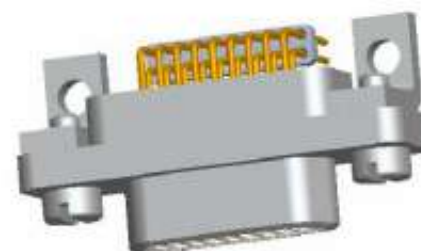


外形尺寸图

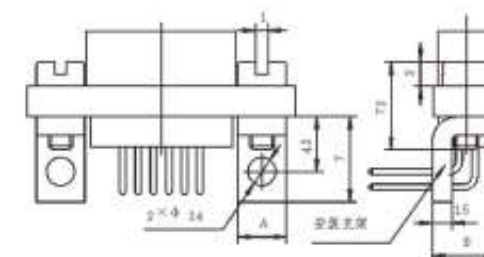
P58、P60 型锁紧组件只适用于板后安装的90°弯式印制板产品，一字槽螺钉头。
P58、P60 型锁紧组件外形尺寸及适配锁紧组件

P58、P60 型固定端锁紧组件 适配产品芯数	A	B	C		适配自由端锁紧组件
			P58	P60	
12~36 芯	4	7.6	2	3	L、L20、L22、L7、K 型
55~100 芯	5	11.8	2	3	

V1 型锁紧组件



安装示意图



外形尺寸图

V1 型锁紧组件只适用于无需锁紧的90°弯式印制板产品。
V1 型锁紧组件外形尺寸及适配锁紧组件

V1 型固定端锁紧组件 适配产品芯数	A	B	适配自由端锁紧组件	
			适配自由端锁紧组件	
12~36 芯	4	7.6	Y (不带锁紧组件)、V22、V1 型	
55~100 芯	5	11.8		

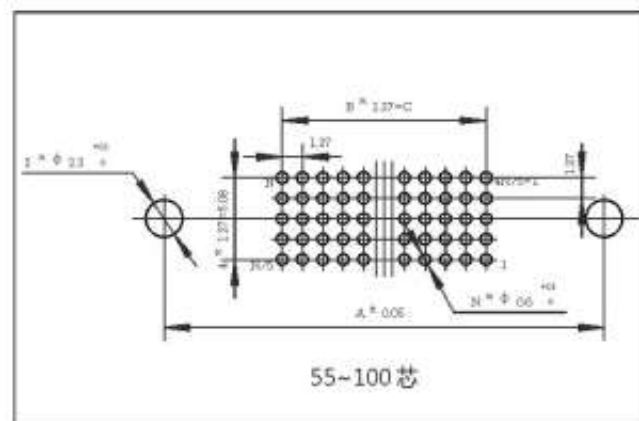
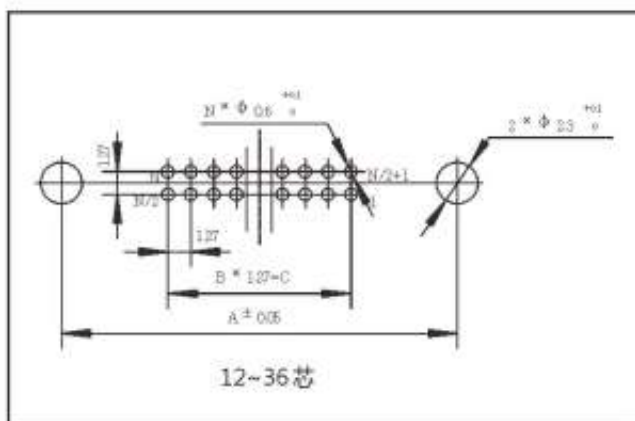


HJ30J系列高速传输微矩形电连接器

HJ30J系列推荐印制板开孔尺寸 (均以P向为准)

HJ30J系列直式印制板插头

HJ30J-XTJN、HJ30J-XTJN5、HJ30J-XTJN8印制板开孔尺寸



接点数目	A	B	C	N
12	18.2	5	6.35	12
18	21.97	8	10.16	18
24	24.51	11	13.97	24
30	28.32	14	17.78	30
36	32.13	17	21.59	36
55	27.4	10	12.7	55
100	38.8	19	24.13	100

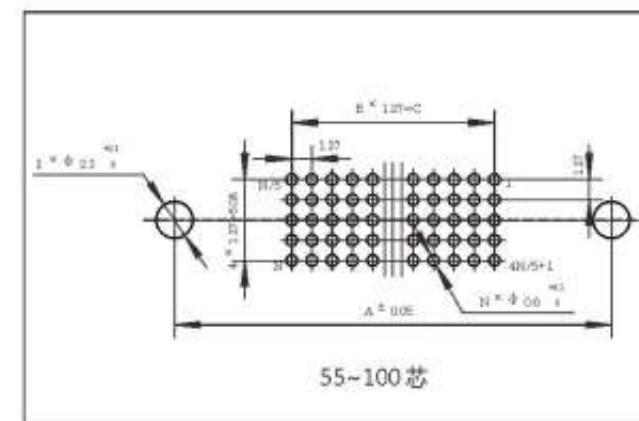
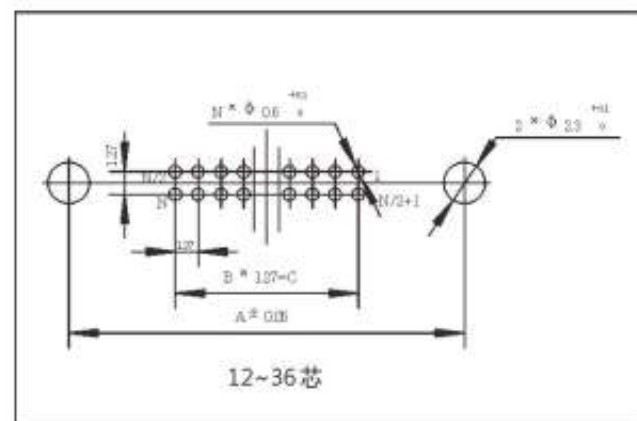


HJ30J系列高速传输微矩形电连接器

HJ30J系列推荐印制板开孔尺寸 (均以P向为准)

HJ30J系列直式印制板插座

HJ30J-XZKN、HJ30J-XZKN5、HJ30J-XZKN8印制板开孔尺寸



接点数目	A	B	C	N
12	18.2	5	6.35	12
18	21.97	8	10.16	18
24	24.51	11	13.97	24
30	28.32	14	17.78	30
36	32.13	17	21.59	36
55	27.4	10	12.7	55
100	38.8	19	24.13	100

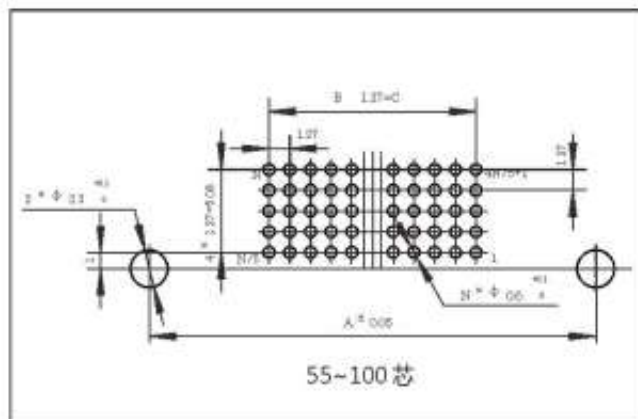
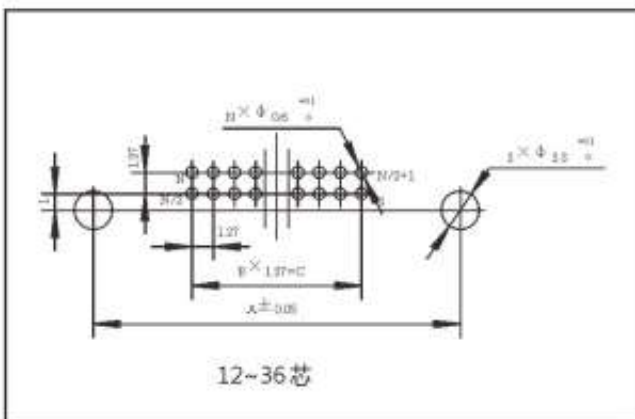


HJ30J系列高速传输微矩形电连接器

HJ30J系列推荐印制板开孔尺寸 (均以P向为准)

HJ30J系列直式印制板插头

HJ30J-XTJW印制板开孔尺寸



接点数目	A	B	C	N
12	18.2	5	6.35	12
18	21.97	8	10.16	18
24	24.51	11	13.97	24
30	28.32	14	17.78	30
36	32.13	17	21.59	36
55	27.4	10	12.7	55
100	38.8	19	24.13	100

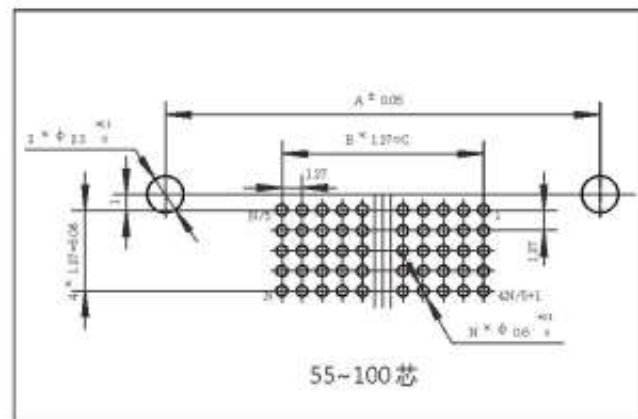
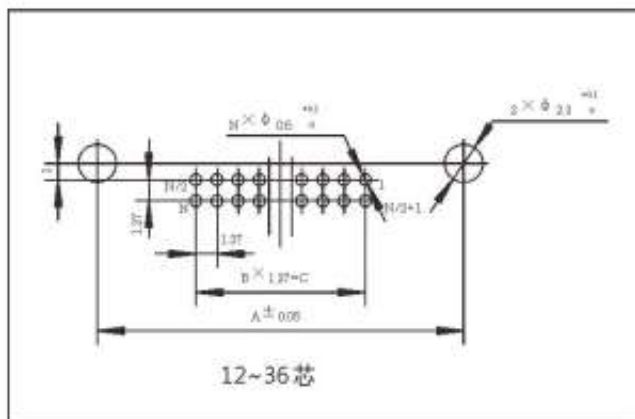


HJ30J系列高速传输微矩形电连接器

HJ30J系列推荐印制板开孔尺寸 (均以P向为准)

HJ30J系列直式印制板插座

HJ30J-XZKW印制板开孔尺寸



接点数目	A	B	C	N
12	18.2	5	6.35	12
18	21.97	8	10.16	18
24	24.51	11	13.97	24
30	28.32	14	17.78	30
36	32.13	17	21.59	36
55	27.4	10	12.7	55
100	38.8	19	24.13	100

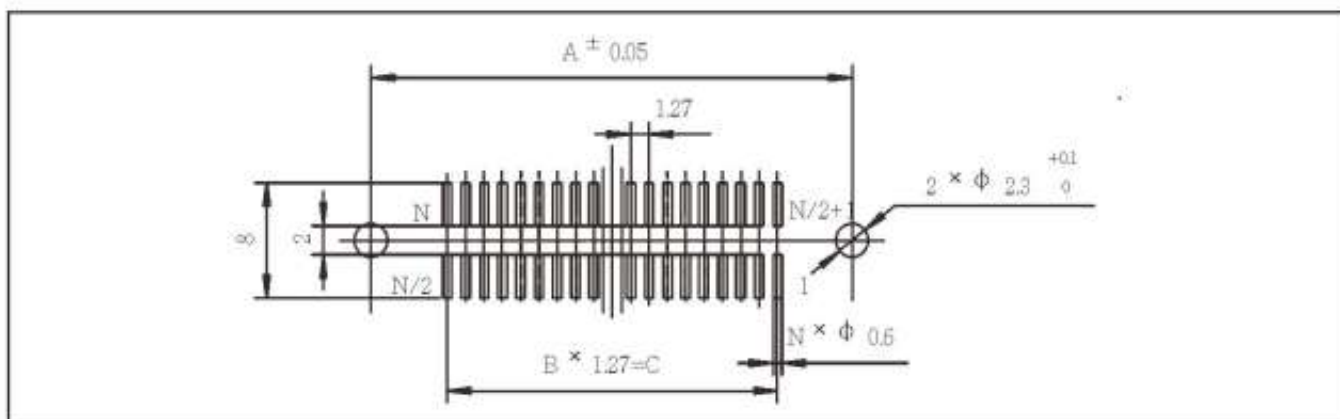


HJ30J系列高速传输微矩形电连接器

HJ30J系列推荐印制板开孔尺寸 (均以P向为准)

HJ30J系列直式印制板插头

HJ30J-XTJNB-J印制板开孔尺寸



接点数目	A	B	C	N
12	18.2	5	6.35	12
18	21.97	8	10.16	18
24	24.51	11	13.97	24
30	28.32	14	17.78	30
36	32.13	17	21.59	36

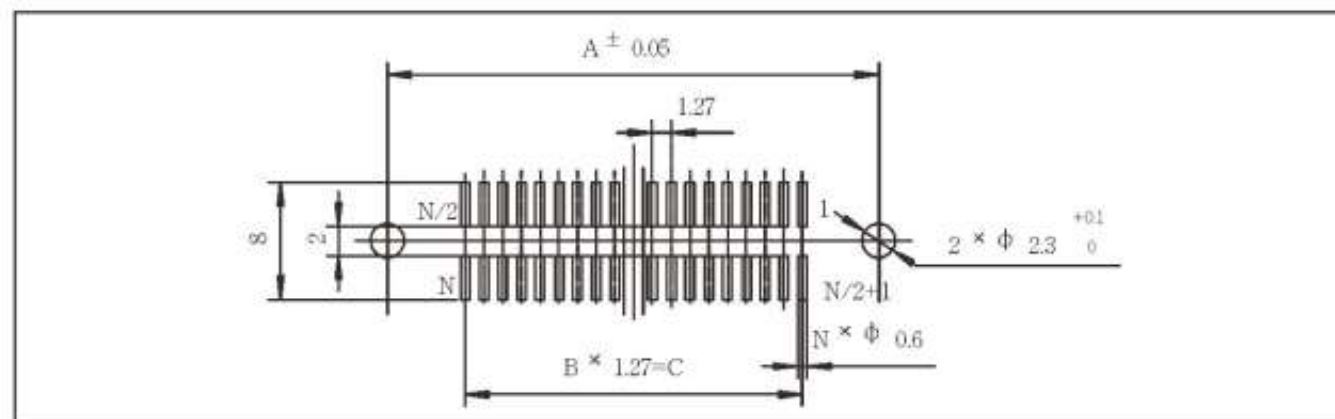


HJ30J系列高速传输微矩形电连接器

HJ30J系列推荐印制板开孔尺寸 (均以P向为准)

HJ30J系列直式印制板插座

HJ30J-XZKNB-J印制板开孔尺寸



接点数目	A	B	C	N
12	18.2	5	6.35	12
18	21.97	8	10.16	18
24	24.51	11	13.97	24
30	28.32	14	17.78	30
36	32.13	17	21.59	36



产品对接图示

压接插头和压接插座(垂直安装)	压接插头和压接插座(水平安装)
压接插座和压接插头(水平安装)	压接插座和压接插头(垂直安装)
压接连体	压接连体
压接浮动插头和压接插座(法兰安装)	压接浮动插头和压接插座(螺母安装)




产品对接图示

压接屏蔽插头和压接屏蔽插座(垂直安装)	压接屏蔽插座和压接屏蔽插头(垂直安装)
压接屏蔽插头和压接屏蔽插座(水平安装)	压接屏蔽插座和压接屏蔽插头(水平安装)
压接插座和垂直表贴插头	压接插头合垂直表贴插座
垂直表贴插座(焊接安装)和压接插头	压接浮动插头、垂直表贴插座(焊接安装)

产品对接图示

压接插座、水平表贴插头	压接插头、水平表贴插座
弯插印制板插头、压接插座	压接插头、弯插印制板插座
压接插座、直插印制板插头	压接插头、直插印制板插座
水平表贴插座、跨骑柔性贴装插头	弯插柔性印制板插头、水平表贴插座

产品对接图示

弯插插座 (带导向孔)、弯插插头 (带导向柱)	直插插座 (带导向孔)、直插插头 (带导向柱)
	
垂直表贴插座 (螺母安装)、垂直表贴插头 (带导向柱)	
	

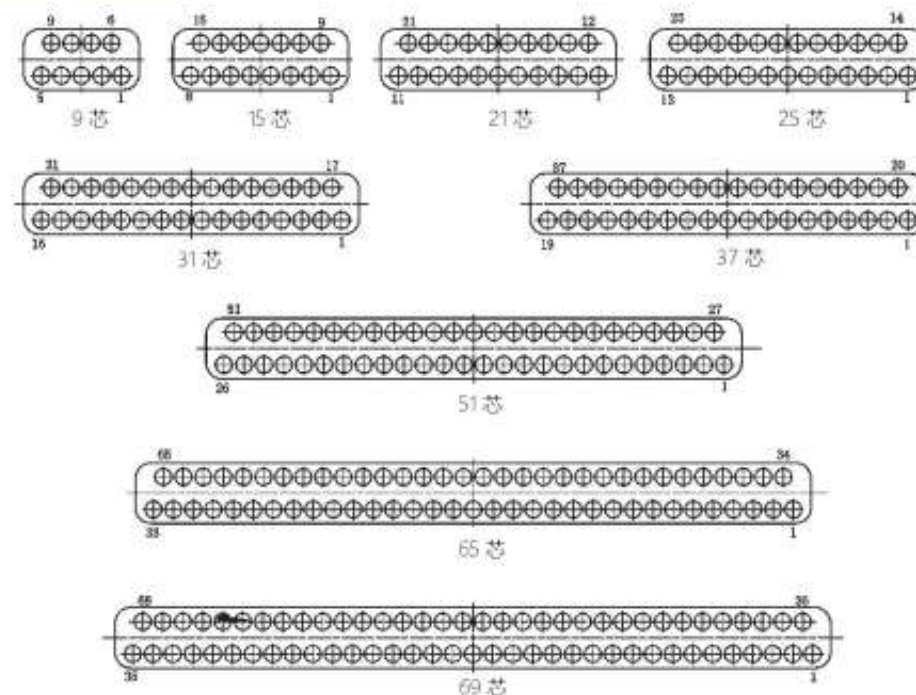
主要特征

- 芯数: 有 9、15、21、25、31、37、51、65、69 芯九种规格
- 采用绞线式弹性毫微插针 (俗称麻花针), 间距为 0.635mm, 外形尺寸微小
- 插头、插座靠螺钉螺母旋合对接, 插拔柔和、锁紧可靠
- 适用于高密度、微型化、轻型化、高可靠要求的各种电气电路系统的互联, 满足系统轻型化和小型化的需求
- 装麻花针的一端为插头, 装插孔的一端为插座; 带锁紧螺钉的为自由端, 带连接螺母的为固定端; 常规配对的自由端和固定端靠锁紧螺钉和连接螺母旋合对接
- 产品压接导线的截面积为 0.035mm²
- 未注尺寸公差按 ± 0.13
- 执行标准: GJB 7245-2011

技术性能

- 环境温度: -55 °C ~ +125 °C
- 振动: 10Hz ~ 2000Hz 196m/s²
- 随机振动: 功率谱密度 0.4G²/Hz 总加速度均方根值 23.1G
- 冲击: 980m/s²
- 额定电流: 1A
- 接触电阻: ≤ 21m Ω
- 绝缘电阻: ≥ 5000M Ω 100VDC
- 介质耐压: 250V
- 机械寿命: 200 次

型谱排列 (从插头对接端看)





型号命名

J63A - ① ② ③ ④ - ⑤ ⑥ ⑦ - ⑧

- ① 主称代号：J63A
 - ② 接触件排数：2—表示两排接触件
 - ③ 产品类型：

1—直式插头（压接型 / 跨骑式）	2—直式插座（压接型 / 跨骑式）
3—水平安装压接插头	4—水平安装压接插座
5—带尾罩垂直安装压接插头	6—带尾罩垂直安装压接插座
7—带尾罩水平安装压接插头	8—带尾罩水平安装压接插座
9—垂直安装压接插头	0—带尾罩垂直安装压接插头
A—垂直表贴插头	B—垂直表贴插座
C—水平表贴插头	D—水平表贴插座
E—弯插印制板型插头	F—弯插印制板型插座
G—直插印制板型插头	H—直插印制板型插座
J—压接型连体	
U—带导向柱浮动安装压接插头	W—带导向孔压接插座
 - ④ 外壳镀覆：2—镀镍
 - ⑤ 接触件数目：9、15、21、25、31、37、51、65、69等，接触件数目用3位数表示，如9芯表示为009
 - ⑥ 接触件端接形式：
 - 12—垂直 / 水平 / 跨骑式表贴型插针
 - 22—垂直 / 水平 / 跨骑式表贴型插孔
 - 13—直插印制板型插针，引脚长 2.77mm
 - 23—直插印制板型插孔，引脚长 2.77mm
 - 14—直插印制板型插针，引脚长 3.56mm
 - 24—直插印制板型插孔，引脚长 3.56mm
 - 15—直插印制板型插针，引脚长 4.37mm
 - 25—直插印制板型插孔，引脚长 4.37mm
 - 16—压接型插针
 - 26—压接型插孔
 - 32—弯插印制板型插针，引脚长 2.77mm
 - 43—弯插印制板型插孔，引脚长 2.77mm
 - 33—弯插印制板型插针，引脚长 3.56mm
 - 44—弯插印制板型插孔，引脚长 3.56mm
 - 34—弯插印制板型插针，引脚长 4.37mm
 - 45—弯插印制板型插孔，引脚长 4.37mm
 - PP—插头与插头对应相连
 - PS—插头与插座对应相连
 - SS—插座与插座对应相连
 - ⑦ 接触件镀覆：1—镀金
 - ⑧ 锁紧件类型：00—无锁紧件；JC—锁紧螺钉（一字槽）；JC1—锁紧螺钉（内六角，不推荐选用）；TH—连接螺母；TH1—带焊接安装功能的连接螺母；SH—带焊接安装功能的导向套；NH—带螺母安装的导向套；DZ—导向柱；DK—导向孔。（锁紧件均不可拆卸）
- 注：若要求与国外同类产品进行互换对接，请选择我公司 J63 系列产品（主称代号无“A”）



配对产品的选择

由于产品微小，若插头、插座不带锁紧件，产品插拔时无施力点，产品将很难实现插合和分离。因此，产品需靠锁紧螺钉和连接螺母进行旋合对接（盲插连接器除外）。采用螺纹方式进行旋合连接，插拔过程柔和，不对产品造成冲击，利于保护产品和周边元件。因此，通常情况下在选用配对连接器时，一端带连接螺母（TH），另一端则应带锁紧螺钉（JC）。

选择带导向附件的产品，连接器不带锁紧件只带导向附件，对接后需固定安装板，防止连接器脱出。选择带导向附件的配对连接器时，一端带导向柱，另一端则应带导向孔。

典型的配对产品

主型号	可配对型号
①带锁紧螺钉压接插头： J63A-212-xxx-161-JC ②带锁紧螺钉，尾罩压接插头： J63A-252-xxx-161-JC ③带锁紧螺钉弯插柔性印制板插头： J63A-2E2-xxx-321-JC ④跨骑式柔性贴装插头： J63A-212-xxx-121-JC	J63A-222-xxx-261-TH（垂直安装压接插座）
	J63A-242-xxx-261-TH（水平安装压接插座）
	J63A-262-xxx-261-TH（带尾罩垂直安装压接插座）
	J63A-282-xxx-261-TH（带尾罩水平安装压接插座）
	J63A-282-xxx-221-TH（垂直表贴压接插座）
	J63A-282-xxx-221-TH1（垂直表贴焊接安装插座）
	J63A-282-xxx-221-5H（垂直表贴焊接安装插座）
	J63A-2D2-xxx-221-TH（水平表贴压接插座）
	J63A-2F2-xxx-431-TH（弯插印制板插座）
	J63A-2H2-xxx-231-TH（直插印制板插座）
①带锁紧螺钉压接插座： J63A-222-xxx-261-JC ②带锁紧螺钉及尾罩压接插座： J63A-262-xxx-261-JC	J63A-222-xxx-221-TH（跨骑式柔性贴装插座）
	J63A-232-xxx-161-TH（水平安装压接插头）
	J63A-272-xxx-161-TH（带尾罩水平安装压接插头）
	J63A-2A2-xxx-121-TH（垂直表贴压接插头）
	J63A-2C2-xxx-121-TH（水平表贴压接插头）
	J63A-2E2-xxx-321-TH（弯插印制板插头）
	J63A-2G2-xxx-131-TH（直插印制板插头）
	J63A-292-xxx-161-TH（垂直安装压接插头）
	J63A-202-xxx-161-TH（带尾罩垂直安装压接插头）
	J63A-2W2-xxx-261-00（带导向孔法兰安装压接插座）
①带导向柱浮动安装压接插头： J63A-2U2-xxx-161-00 ②带导向柱垂直表贴插头： J63A-2A2-xxx-121-DZ ③带导向柱弯插插头： J63A-2E2-xxx-321-DZ ④带导向柱直插插头： J63A-2G2-xxx-131-DZ	J63A-222-xxx-261-NH（带导向孔螺母安装压接插座）
	J63A-282-xxx-221-NH（带导向孔螺母安装表贴插座）
	J63A-282-xxx-221-5H（带导向孔焊接安装表贴插座）
	J63A-2F2-xxx-431-DK（带导向孔直插插座）
	J63A-2H2-xxx-231-DK（带导向孔直插插座）



J63 A系列微型矩形电连接器

J63A基本压接系列/压接插头系列

订货标志

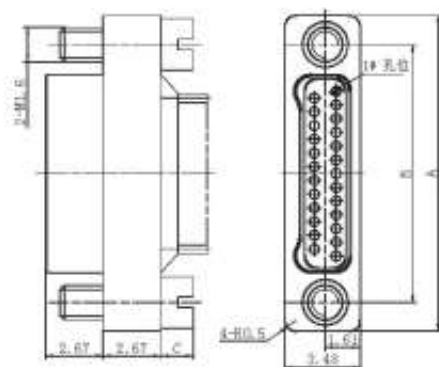
J63A - ① ② ③ ④ - ⑤ - ⑥ ⑦ ⑧ - JC

- ① 主称代号
- ② 接触件排数：2排
- ③ 连接器种类：1—压接插头
- ④ 外壳镀覆：2—镀镍
- ⑤ 接触件数目：009、015、021、025、031、037、051、065、069
- ⑥ 接触件种类：16—压接型插针
- ⑦ 接触件镀覆：1—镀金
- ⑧ 锁紧件类型：JC—锁紧螺钉（一字槽，C尺寸=1.5）
JC1—锁紧螺钉（内六角，C尺寸=2.1）



相关描述

- 连接器为自由端，不安装，一般与带连接螺母的插座进行对接。
- 锁紧螺钉翻铆固定在外壳上，不可拆卸。
- 通常情况下应选用一字槽的锁紧螺钉（JC），用小型一字螺丝刀即可拧紧，也可使用我公司特制的套筒型一字螺丝刀（订货代号为Lk6.064.008）。
- 当选用内六角型锁紧螺钉（JC1）时，需要对边为1.27mm的六角螺丝刀进行拧紧。



型谱	A	B	型谱	A	B	型谱	A	B
9芯	9.63	6.86	15芯	11.53	8.76	21芯	13.44	10.67
25芯	14.71	11.94	31芯	16.61	13.84	37芯	18.52	15.75
51芯	22.96	20.19	65芯	27.41	24.64	69芯	28.68	25.91



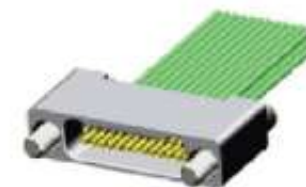
J63 A系列微型矩形电连接器

J63A带锁紧螺钉压接插座系列

订货标志

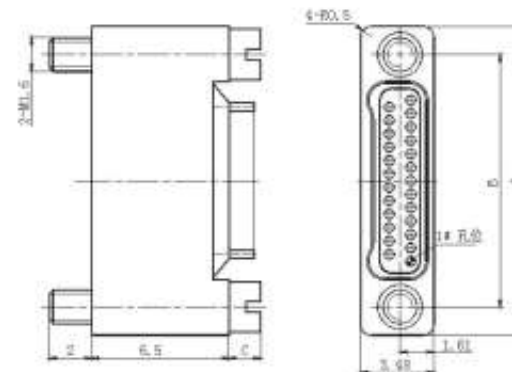
J63A - ① ② ③ ④ - ⑤ - ⑥ ⑦ ⑧ - JC

- ① 主称代号：J63A
- ② 接触件排数：2排
- ③ 连接器种类：2—压接插座
- ④ 外壳镀覆：2—镀镍
- ⑤ 接触件数目：009、015、021、025、031、037、051、065、069
- ⑥ 接触件种类：26—压接型插孔
- ⑦ 接触件镀覆：1—镀金
- ⑧ 锁紧件类型：JC—锁紧螺钉（一字槽，C尺寸=1.5）
JC1—锁紧螺钉（内六角，C尺寸=2.1）



相关描述

- 连接器为自由端，不安装，一般与带连接螺母的插头进行对接。
- 锁紧螺钉翻铆固定在外壳上，不可拆卸。
- 通常情况下应选用一字槽的锁紧螺钉（JC），用小型一字螺丝刀即可拧紧，也可使用我公司特制的套筒型一字螺丝刀（订货代号为Lk6.064.008）。
- 当选用内六角型锁紧螺钉（JC1）时，需要对边为1.27mm的六角螺丝刀进行拧紧。



型谱	A	B	型谱	A	B	型谱	A	B
9芯	9.63	6.86	15芯	11.53	8.76	21芯	13.44	10.67
25芯	14.71	11.94	31芯	16.61	13.84	37芯	18.52	15.75
51芯	22.96	20.19	65芯	27.41	24.64	69芯	28.68	25.91



J63A系列微型矩形电连接器

J63A垂直安装压接插座系列

订货标志

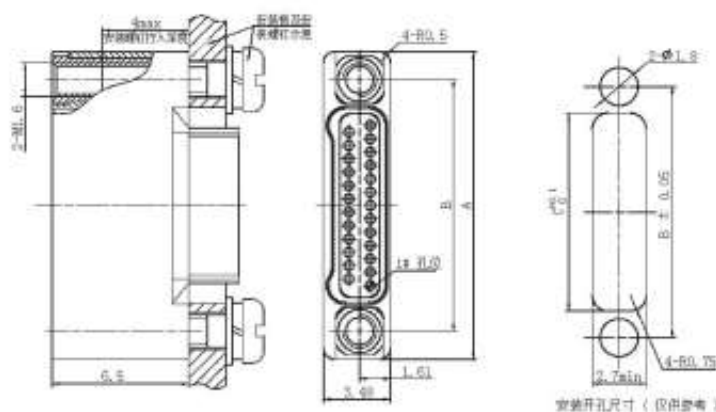
J63A - 2 2 2 - 025 - 26 1 - TH
 ① ② ③ ④ ⑤ ⑥ ⑦ ⑧

- ① 主称代号：J63A
- ② 接触件排数：2排
- ③ 连接器种类：2—压接插座
- ④ 外壳镀覆：2—镀锌
- ⑤ 接触件数目：009、015、021、025、031、037、051、065、069
- ⑥ 接触件种类：26—压接型插孔
- ⑦ 接触件镀覆：1—镀金
- ⑧ 锁紧件类型：TH—连接螺母



相关描述

- 连接螺母为通螺纹结构，前段螺纹用于与锁紧螺钉进行锁紧，后段螺纹用于安装。
- 连接器一般与带锁紧螺钉的插头进行对接。



型谱	A	B	C	型谱	A	B	C	型谱	A	B	C
9芯	9.63	6.86	4.2	15芯	11.53	8.76	6.1	21芯	13.44	10.67	8
25芯	14.71	11.94	9.3	31芯	16.61	13.84	11.2	37芯	18.52	15.75	13.1
51芯	22.96	20.19	17.55	65芯	27.41	24.64	22	69芯	28.68	25.91	23.25



J63A系列微型矩形电连接器

J63A垂直安装压接插头系列

订货标志

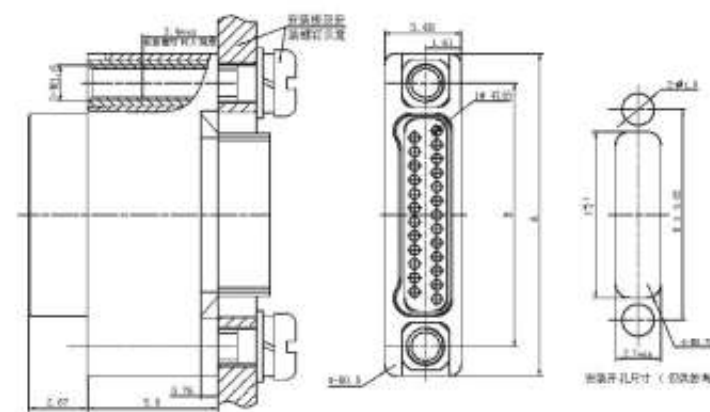
J63A - 2 9 2 - 025 - 16 1 - TH
 ① ② ③ ④ ⑤ ⑥ ⑦ ⑧

- ① 主称代号
- ② 接触件排数：2排
- ③ 连接器种类：9—垂直安装压接插头
- ④ 外壳镀覆：2—镀锌
- ⑤ 接触件数目：009、015、021、025、031、037、051、065、069
- ⑥ 接触件种类：16—压接型插针
- ⑦ 接触件镀覆：1—接触件镀金
- ⑧ 锁紧件类型：TH—连接螺母



相关描述

- 连接螺母为通螺纹结构，前段螺纹用于与锁紧螺钉进行锁紧，后段螺纹用于安装。
- 连接器一般与带锁紧螺钉的插座进行对接。



型谱	A	B	C	型谱	A	B	C	型谱	A	B	C
9芯	9.63	6.86	4.2	15芯	11.53	8.76	6.1	21芯	13.44	10.67	8
25芯	14.71	11.94	9.3	31芯	16.61	13.84	11.2	37芯	18.52	15.75	13.1
51芯	22.96	20.19	17.55	65芯	27.41	24.64	22	69芯	28.68	25.91	23.25



J63 A系列微型矩形电连接器

J63 A水平安装压接插头系列

订货标志

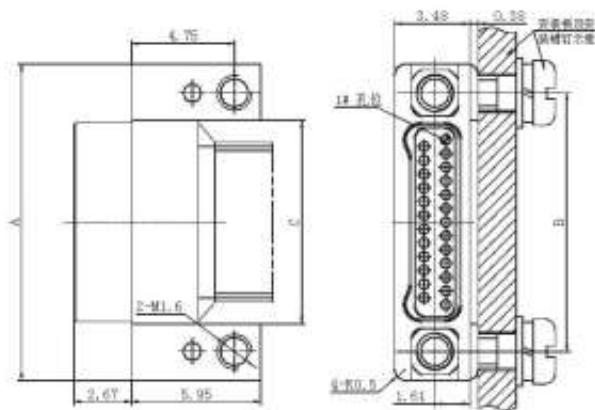
J63A - ① ② ③ ④ ⑤ - ⑥ ⑦ ⑧

- ① 主称代号
- ② 接触件排数：2排
- ③ 连接器种类：3—水平安装插头
- ④ 外壳镀覆：2—镀锌
- ⑤ 接触件数目：009、015、021、025、031、037、051、065、069
- ⑥ 接触件种类：16—压接型插针
- ⑦ 接触件镀覆：1—镀金
- ⑧ 锁紧件类型：TH—连接螺母



相关描述

- 连接器为水平安装，安装时接触件长排端贴安装板。
- 连接器一般与带锁紧螺钉的插座进行对接。



型谱	A	B	C	型谱	A	B	C	型谱	A	B	C
9芯	9.63	6.86	4.31	15芯	11.53	8.76	6.22	21芯	13.44	10.67	8.13
25芯	14.71	11.94	9.40	31芯	16.61	13.84	11.30	37芯	18.52	15.75	13.21
51芯	22.96	20.19	17.65	65芯	27.41	24.64	22.10	69芯	28.68	25.91	23.37



J63 A系列微型矩形电连接器

J63 A水平安装压接插座系列

订货标志

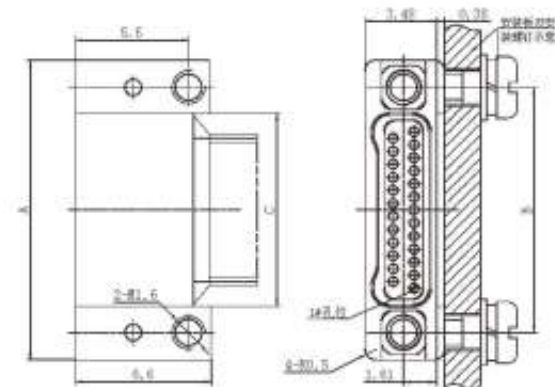
J63A - ① ② ③ ④ ⑤ - ⑥ ⑦ ⑧

- ① 主称代号
- ② 接触件排数：2排
- ③ 连接器种类：4—水平安装插座
- ④ 外壳镀覆：2—镀锌
- ⑤ 接触件数目：009、015、021、025、031、037、051、065、069
- ⑥ 接触件种类：26—压接型插孔
- ⑦ 接触件镀覆：1—镀金
- ⑧ 锁紧件类型：TH—连接螺母



相关描述

- 连接器为水平安装，安装时接触件长排端贴安装板。
- 连接器一般与带锁紧螺钉的插座进行对接。



型谱	A	B	C	型谱	A	B	C	型谱	A	B	C
9芯	9.63	6.86	4.31	15芯	11.53	8.76	6.22	21芯	13.44	10.67	8.13
25芯	14.71	11.94	9.40	31芯	16.61	13.84	11.30	37芯	18.52	15.75	13.21
51芯	22.96	20.19	17.65	65芯	27.41	24.64	22.10	69芯	28.68	25.91	23.37



J63 A系列微型矩形电连接器

J63 A压接连体系列

订货标志

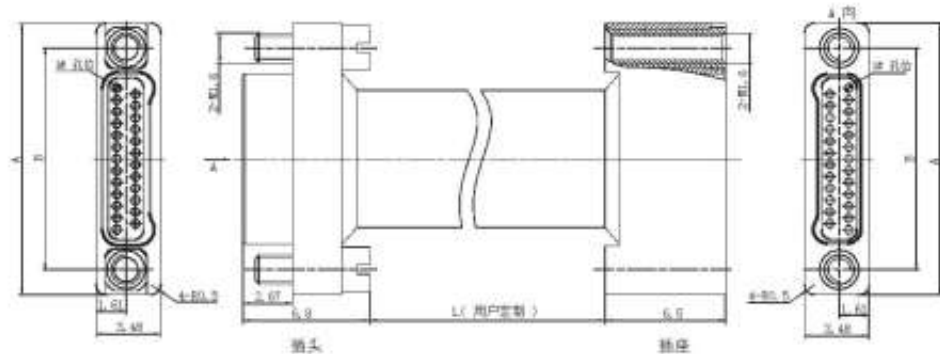
J63A - 2 J 2 - 025 - PS 1
 ① ② ③ ④ ⑤ ⑥ ⑦

- ① 主称代号
- ② 接触件排数：2排
- ③ 连接器种类：J—连体式连接器
- ④ 外壳镀覆：2—镀镍
- ⑤ 接触件数目：009、015、021、025、031、037、051、065、069
- ⑥ 连体类型：PP—插头与插头对应相连，PS—插头与插座对应相连，SS—插座与插座对应相连
- ⑦ 接触件镀覆：1—镀金



相关描述

- 该标志系列锁紧件搭配为：插头带锁紧螺钉，插座带连接螺母，形式唯一。接线点号一一对应，若有其它特殊要求需按“其它订货标志形式”进行订购。
- 连接器两头型号均按订货标志进行标识。如订购 J63A-2J2-025-PS1，插头、插座型号均标识为 J63A-212-025-PS1。
- 其它订货标志形式：
连体电缆订购时也可以分别把连体的产品型号具体列出，注明做成连体电缆即可，而不必按前述“订货标志”如：J63A-212-025-161-JC 与 J63A-222-025-261-TH 连体，点号一一对应。（建议按此种方式进行订货，可以满足多种特殊要求）



型谱	A	B	型谱	A	B	型谱	A	B
9芯	9.63	6.86	15芯	11.53	8.76	21芯	13.44	10.67
25芯	14.71	11.94	31芯	16.61	13.84	37芯	18.52	15.75
51芯	22.96	20.19	65芯	27.41	24.64	69芯	28.68	25.91



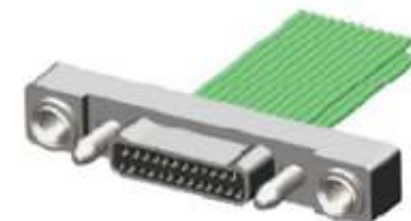
J63 A系列微型矩形电连接器

J63 A浮动安装压接插头系列

订货标志

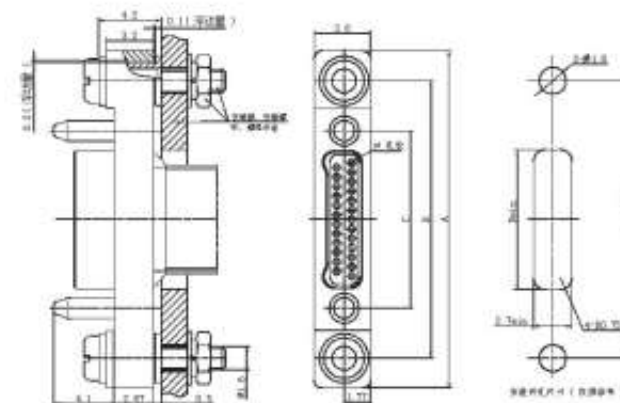
J63A - 2 U 2 - 025 - 16 1 - 00
 ① ② ③ ④ ⑤ ⑥ ⑦ ⑧

- ① 主称代号
- ② 接触件排数：2排
- ③ 连接器种类：U—浮动安装插头
- ④ 外壳镀覆：2—镀镍
- ⑤ 接触件数目：009、015、021、025、031、037、051、065、069
- ⑥ 接触件种类：16—压接型插针
- ⑦ 接触件镀覆：1—镀金
- ⑧ 锁紧件类型：00—无锁紧件



相关描述

- 连接器带导向柱和浮动铆管，用于需盲配连接器的场合。
- 连接器一般与带导向孔的插座进行对接。



型谱	A	B	C	D	型谱	A	B	C	D	型谱	A	B	C	D
9芯	17.6	13.6	6.86	4.2	15芯	19.5	15.5	8.76	6.1	21芯	21.4	17.4	10.67	8
25芯	22.7	18.7	11.94	9.3	31芯	24.6	20.6	13.84	11.2	37芯	26.5	22.5	15.75	13.1
51芯	30.9	26.9	20.19	17.6	65芯	35.4	31.4	24.64	22	69芯	36.7	32.7	25.91	23.3



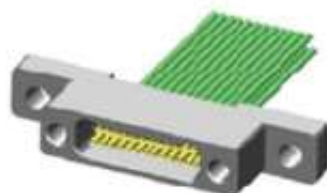
J63 A系列微型矩形电连接器

J63 A带导向孔法兰安装压接插座系列

订货标志

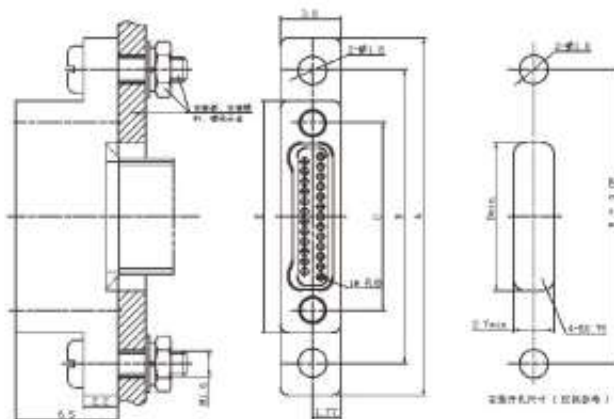
J63A - 2 W 2 - 025 - 16 1 - 00
 ① ② ③ ④ ⑤ ⑥ ⑦ ⑧

- ① 主称代号
- ② 接触件排数：2排
- ③ 连接器种类：W—法兰安装插座
- ④ 外壳镀层：2—镀镍
- ⑤ 接触件数目：009、015、021、025、031、037、051、065、069
- ⑥ 接触件种类：26—压接型插孔
- ⑦ 接触件镀层：1—镀金
- ⑧ 锁紧件类型：00—无锁紧件



相关描述

- 连接器带导向孔，一般与带导向柱的插头进行对接。



芯数	A	B	C	D	E	芯数	A	B	C	D	E
9芯	17.6	13.6	6.86	4.2	9.63	15芯	19.5	15.5	8.76	6.1	11.53
21芯	21.4	17.4	10.67	8	13.44	25芯	22.7	18.7	11.94	9.3	14.71
31芯	24.6	20.6	13.84	11.2	16.61	37芯	26.5	22.5	15.75	13.1	18.52
51芯	30.9	26.9	20.19	17.6	22.96	65芯	35.4	31.4	24.64	22	27.41
69芯	36.7	32.7	25.91	23.3	28.68						



J63 A系列微型矩形电连接器

J63 A带导向孔螺母安装压接插座系列

订货标志

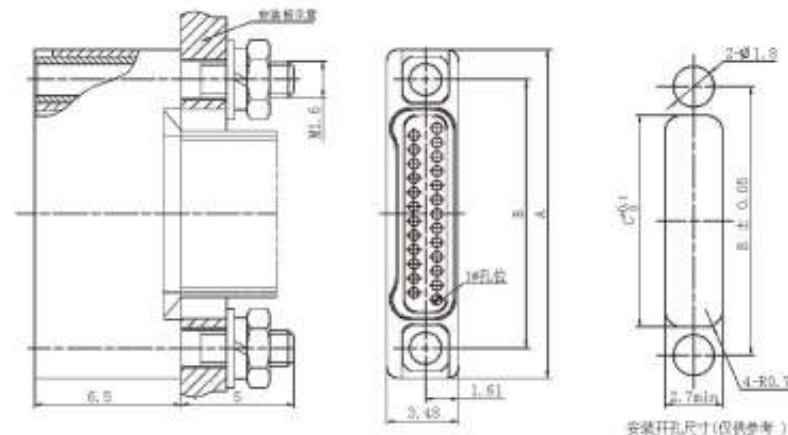
J63A - 2 2 2 - 025 - 26 1 - NH
 ① ② ③ ④ ⑤ ⑥ ⑦ ⑧

- ① 主称代号
- ② 接触件排数：2排
- ③ 连接器种类：2—压接插座
- ④ 外壳镀层：2—镀镍
- ⑤ 接触件数目：009、015、021、025、031、037、051、065、069
- ⑥ 接触件种类：26—压接型插孔
- ⑦ 接触件镀层：1—镀金
- ⑧ 锁紧件类型：NH—带螺母安装的导向套



相关描述

- 连接器带导向孔，一般与带导向柱的插头进行对接。



芯数	A	B	C	芯数	A	B	C	芯数	A	B	C
9芯	9.63	6.86	4.2	15芯	11.53	8.76	6.1	21芯	13.44	10.67	8
25芯	14.71	11.94	9.3	31芯	16.61	13.84	11.2	37芯	18.52	15.75	13.1
51芯	22.96	20.19	17.55	65芯	27.41	24.64	22	69芯	28.68	25.91	23.25



J63 A系列微型矩形电连接器

J63 A带尾罩压接插头系列

订货标志

J63A - ① ② ③ ④ ⑤ - ⑥ ⑦ ⑧ - JC

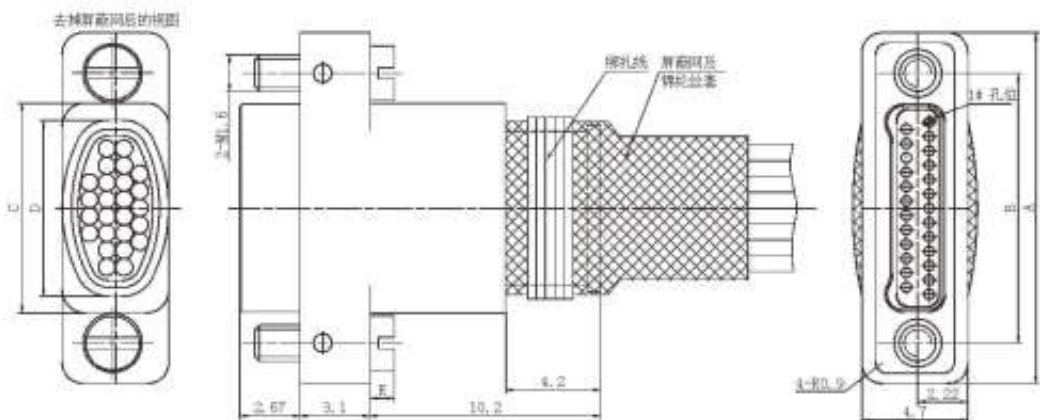
- ① 主称代号
- ② 接触件排数：2排
- ③ 连接器种类：5—带尾罩压接插头
- ④ 外壳镀覆：2—镀镍
- ⑤ 接触件数目：009、015、021、025、031、037、051、065、069
- ⑥ 接触件种类：16—压接型插针
- ⑦ 接触件镀覆：1—镀金
- ⑧ 锁紧件类型：JC—锁紧螺钉（一字槽，E尺寸=1）
JC1—锁紧螺钉（内六角，E尺寸=1.6）

注：电缆的处理：默认情况为先套屏蔽网，再套锦纶丝套，若需其它处理方式请在合同中注明。



相关描述

- 连接器带一体式尾罩，屏蔽网绑扎在尾罩上，从而实现连接器的整体屏蔽，尾罩不可拆卸。
- 连接器为自由端，不安装，一般与带连接螺母的插座进行对接。
- 通常情况下应选用一字槽的锁紧螺钉（JC），用小型一字螺丝刀即可拧紧。
- 当选用内六角型锁紧螺钉（JC1）时，需要对边为1.27mm的六角螺丝刀进行拧紧。



型谱	A	B	C	D	型谱	A	B	C	D	型谱	A	B	C	D
9芯	10.5	6.86	4.2	3.7	15芯	12.4	8.76	6.1	5	21芯	14.3	10.67	8	6.6
25芯	15.6	11.94	9.3	7.8	31芯	17.5	13.84	11.2	9.4	37芯	19.4	15.75	13.1	11.2
51芯	23.8	20.19	17.55	15.7	65芯	28.3	24.64	22	20.1	69芯	29.5	25.91	23.25	21.4



J63 A系列微型矩形电连接器

J63 A带锁紧螺钉、尾罩压接插座系列

订货标志

J63A - ① ② ③ ④ ⑤ - ⑥ ⑦ ⑧ - JC

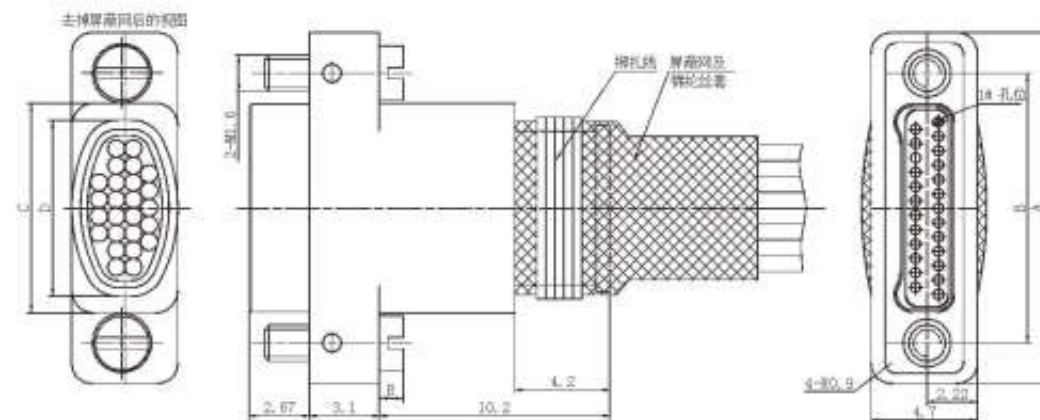
- ① 主称代号
- ② 接触件排数：2排
- ③ 连接器种类：6—带尾罩压接插头
- ④ 外壳镀覆：2—镀镍
- ⑤ 接触件数目：009、015、021、025、031、037、051、065、069
- ⑥ 接触件种类：26—压接型插针
- ⑦ 接触件镀覆：1—镀金
- ⑧ 锁紧件类型：JC—锁紧螺钉（一字槽，E尺寸=1）
JC1—锁紧螺钉（内六角，E尺寸=1.6）

注：电缆的处理：默认情况为先套屏蔽网，再套锦纶丝套，若需其它处理方式请在合同中注明。



相关描述

- 连接器带一体式尾罩，屏蔽网绑扎在尾罩上，从而实现连接器的整体屏蔽，尾罩不可拆卸。
- 连接器为自由端，不安装，一般与带连接螺母的插座进行对接。
- 通常情况下应选用一字槽的锁紧螺钉（JC），用小型一字螺丝刀即可拧紧。
- 当选用内六角型锁紧螺钉（JC1）时，需要对边为1.27mm的六角螺丝刀进行拧紧。



型谱	A	B	C	D	型谱	A	B	C	D	型谱	A	B	C	D
9芯	10.5	6.86	4.2	3.7	15芯	12.4	8.76	6.1	5	21芯	14.3	10.67	8	6.6
25芯	15.6	11.94	9.3	7.8	31芯	17.5	13.84	11.2	9.4	37芯	19.4	15.75	13.1	11.2
51芯	23.8	20.19	17.55	15.7	65芯	28.3	24.64	22	20.1	69芯	29.5	25.91	23.25	21.4



J63 A系列微型矩形电连接器

J63A带尾罩垂直安装压接插座系列

订货标志

J63A - 2 6 2 - 025 - 26 1 - TH
 ① ② ③ ④ ⑤ ⑥ ⑦ ⑧

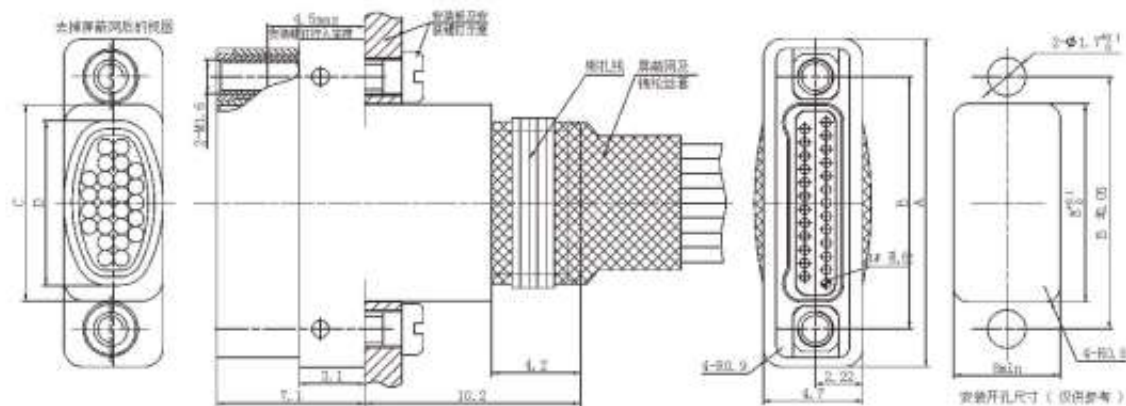
- ① 主称代号
- ② 接触件排数：2排
- ③ 连接器种类：6—带尾罩垂直安装压接插座
- ④ 外壳镀层：2—镀锌
- ⑤ 接触件数目：009、015、021、025、031、037、051、065、069
- ⑥ 接触件种类：26—压接型插孔
- ⑦ 接触件镀层：1—镀金
- ⑧ 锁紧件类型：TH—连接螺母

注：1、本系列连接器由于尺寸限制，不能用标准的M1.6螺钉安装，因此提供M1.6×6的特制安装螺钉，若需其它长度的螺钉需在合同中注明，如：提供特制M1.6×L螺钉（L为长度）。
 2、电缆的处理：默认情况为先套屏蔽网，再套锦纶丝套，若需其它处理方式请在合同中注明。



相关描述

- 连接器带一体式尾罩，屏蔽网绑扎在尾罩上，从而实现连接器的整体电磁屏蔽，尾罩不可拆卸。
- 连接器一般与带锁紧螺钉的插头进行对接。



型谱	A	B	C	D	E	型谱	A	B	C	D	E
9芯	10.5	6.86	4.2	3.7	4.3	15芯	12.4	8.76	6.1	5	6.2
21芯	14.3	10.67	8	6.6	8.1	25芯	15.6	11.94	9.3	7.8	9.4
31芯	17.5	13.84	11.2	9.4	11.3	37芯	19.4	15.75	13.1	11.2	13.2
51芯	23.8	20.19	17.55	15.7	17.65	65芯	28.3	24.64	22	20.1	22.1
69芯	29.5	25.91	23.25	21.4	23.35						



J63 A系列微型矩形电连接器

J63A带尾罩垂直安装压接插头系列

订货标志

J63A - 2 0 2 - 025 - 16 1 - TH
 ① ② ③ ④ ⑤ ⑥ ⑦ ⑧

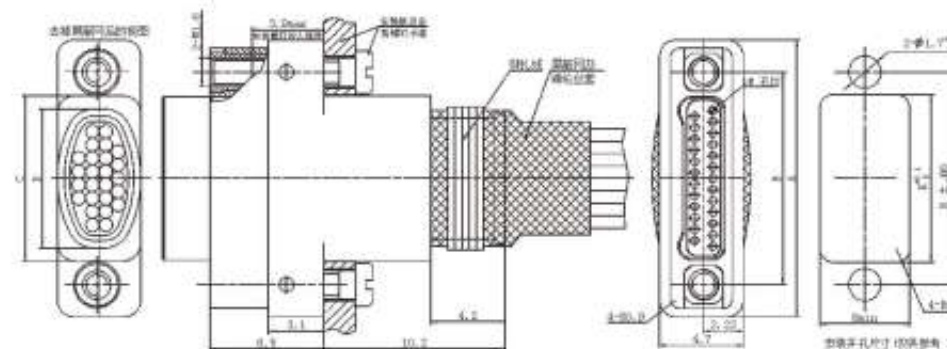
- ① 主称代号
- ② 接触件排数：2排
- ③ 连接器种类：0—带尾罩垂直安装压接插头
- ④ 外壳镀层：2—镀锌
- ⑤ 接触件数目：009、015、021、025、031、037、051、065、069
- ⑥ 接触件种类：16—压接型插针
- ⑦ 接触件镀层：1—镀金
- ⑧ 锁紧件类型：TH—连接螺母

注：1、本系列连接器由于尺寸限制，不能用标准的M1.6螺钉安装，因此提供M1.6×6的特制安装螺钉，若需其它长度的螺钉需在合同中注明，如：提供特制M1.6×L螺钉（L为长度）。
 2、电缆的处理：默认情况为先套屏蔽网，再套锦纶丝套，若需其它处理方式请在合同中注明。



相关描述

- 连接器带一体式尾罩，屏蔽网绑扎在尾罩上，从而实现连接器的整体电磁屏蔽，尾罩不可拆卸。
- 连接器一般与带锁紧螺钉的插座进行对接。



型谱	A	B	C	D	E	型谱	A	B	C	D	E
9芯	10.5	6.86	4.2	3.7	4.3	15芯	12.4	8.76	6.1	5	6.2
21芯	14.3	10.67	8	6.6	8.1	25芯	15.6	11.94	9.3	7.8	9.4
31芯	17.5	13.84	11.2	9.4	11.3	37芯	19.4	15.75	13.1	11.2	13.2
51芯	23.8	20.19	17.55	15.7	17.65	65芯	28.3	24.64	22	20.1	22.1
69芯	29.5	25.91	23.25	21.4	23.35						



J63 A系列微型矩形电连接器

J63 A带尾罩水平安装压接插头系列

订货标志

J63A - 2 7 2 - 025 - 16 1 - TH
 ① ② ③ ④ ⑤ ⑥ ⑦ ⑧

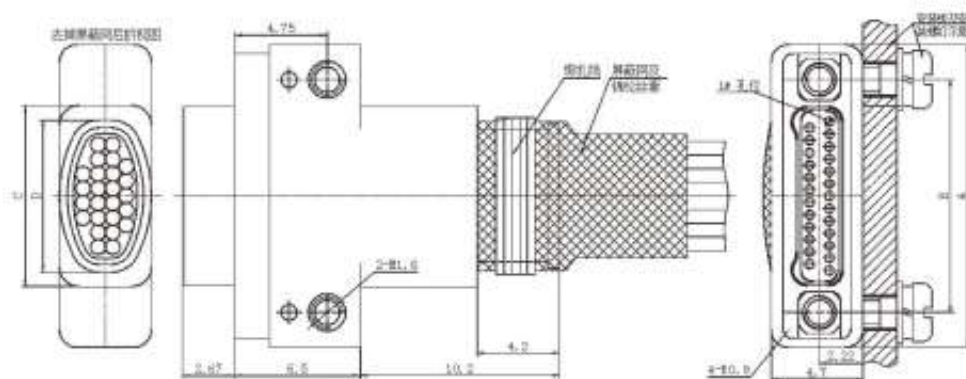
- ① 主称代号
- ② 接触件排数：2排
- ③ 连接器种类：7—带尾罩水平安装插头
- ④ 外壳镀层：2—镀锌
- ⑤ 接触件数目：009、015、021、025、031、037、051、065、069
- ⑥ 接触件种类：16—压接型插针
- ⑦ 接触件镀层：1—镀金
- ⑧ 锁紧件类型：TH—连接螺母

注：电缆的处理：默认情况为先套屏蔽网，再套棉纶丝套，若需其它处理方式请在合同中注明。



相关描述

- 连接器带一体式尾罩，屏蔽网绑扎在尾罩上，从而实现连接器的整体电磁屏蔽，尾罩不可拆卸。
- 连接器为水平安装，安装时接触件长排端贴安装板。
- 连接器一般与带锁紧螺钉的插座进行对接。



型谱	A	B	C	D	型谱	A	B	C	D	型谱	A	B	C	D
9芯	10.5	6.86	4.2	3.7	15芯	12.4	8.76	6.1	5	21芯	14.3	10.67	8	6.6
25芯	15.6	11.94	9.3	7.8	31芯	17.5	13.84	11.2	9.4	37芯	19.4	15.75	13.1	11.2
51芯	23.8	20.19	17.55	15.7	65芯	28.3	24.64	22	20.1	69芯	29.5	25.91	23.25	21.4



J63 A系列微型矩形电连接器

J63 A带尾罩水平安装压接插头系列

订货标志

J63A - 2 8 2 - 025 - 26 1 - TH
 ① ② ③ ④ ⑤ ⑥ ⑦ ⑧

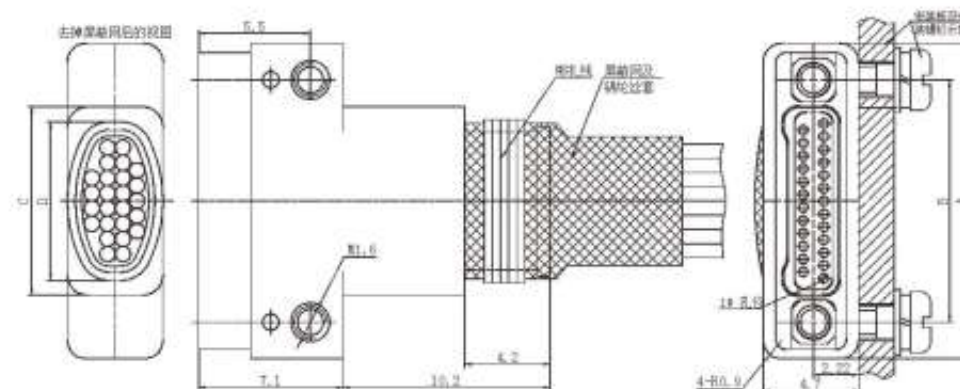
- ① 主称代号
- ② 接触件排数：2排
- ③ 连接器种类：8—带尾罩水平安装压接插座
- ④ 外壳镀层：2—镀锌
- ⑤ 接触件数目：009、015、021、025、031、037、051、065、069
- ⑥ 接触件种类：26—压接型插孔
- ⑦ 接触件镀层：1—镀金
- ⑧ 锁紧件类型：TH—连接螺母

注：电缆的处理：默认情况为先套屏蔽网，再套棉纶丝套，若需其它处理方式请在合同中注明。



相关描述

- 连接器带一体式尾罩，屏蔽网绑扎在尾罩上，从而实现连接器的整体电磁屏蔽，尾罩不可拆卸。
- 连接器为水平安装，安装时接触件长排端贴安装板。
- 连接器一般与带锁紧螺钉的插头进行对接。



型谱	A	B	C	D	型谱	A	B	C	D	型谱	A	B	C	D
9芯	10.5	6.86	4.2	3.7	15芯	12.4	8.76	6.1	5	21芯	14.3	10.67	8	6.6
25芯	15.6	11.94	9.3	7.8	31芯	17.5	13.84	11.2	9.4	37芯	19.4	15.75	13.1	11.2
51芯	23.8	20.19	17.55	15.7	65芯	28.3	24.64	22	20.1	69芯	29.5	25.91	23.25	21.4



J63 A系列微型矩形电连接器

J63A垂直表面贴装插头系列

订货标志

J63A - 2 A 2 - 025 - 12 1 - TH
 ① ② ③ ④ ⑤ ⑥ ⑦ ⑧

- ① 主称代号
- ② 接触件排数：2排
- ③ 连接器种类：A—垂直表面贴装插头
- ④ 外壳镀层：2—镀锌
- ⑤ 接触件数目：009、015、021、025、031、037、051、065、069
- ⑥ 接触件种类：12—垂直表面贴型插针
- ⑦ 接触件镀层：1—接触件镀金
- ⑧ 锁紧件类型：TH—连接螺母 DZ—导向柱

连接器带一体式尾罩，屏蔽网绑在尾罩上，从而实现连接器的整体电磁屏蔽，尾罩不可拆卸。
 连接器为水平安装，安装时接触件长排端贴安装板。
 连接器一般与带锁紧螺钉的插座进行对接。



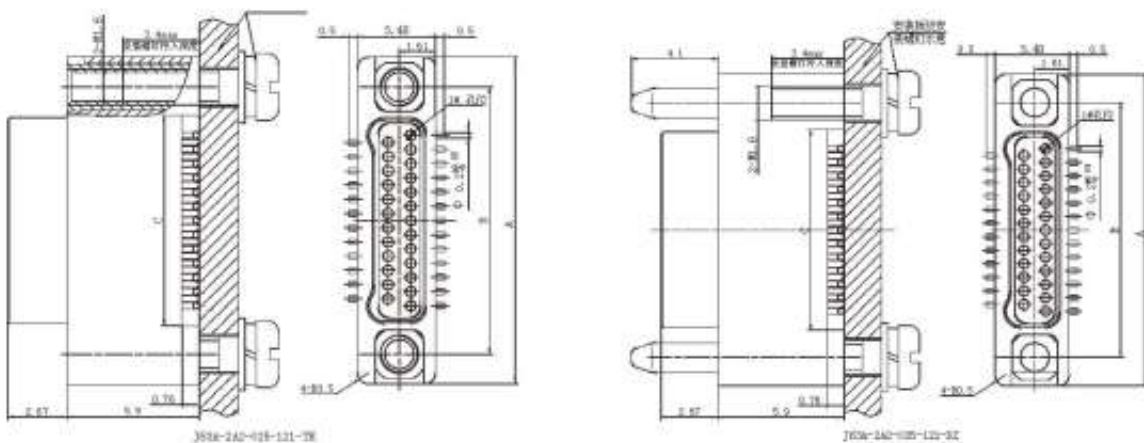
J63A-2A2-025-121-TH



J63A-2A2-025-121-DZ

相关描述

- 连接器采用SMT技术焊接使用。
- J63A-2A2-025-121-T H一般与带锁紧螺钉的插座对接，J63A-2A2-025-121-DZ一般与带导向孔（或导向套）的插座对接。
- 引脚质软容易变形，使用应注意保护引脚。

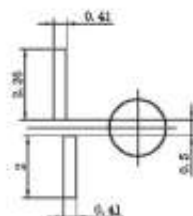


型号	A	B	C	型号	A	B	C	型号	A	B	C
9芯	9.63	6.86	4.31	15芯	11.53	8.76	6.22	21芯	13.44	10.67	8.13
25芯	14.71	11.94	9.40	31芯	16.61	13.84	11.30	37芯	18.52	15.75	13.21
51芯	22.96	20.19	17.65	65芯	27.41	24.64	22.10	69芯	28.68	25.91	23.37

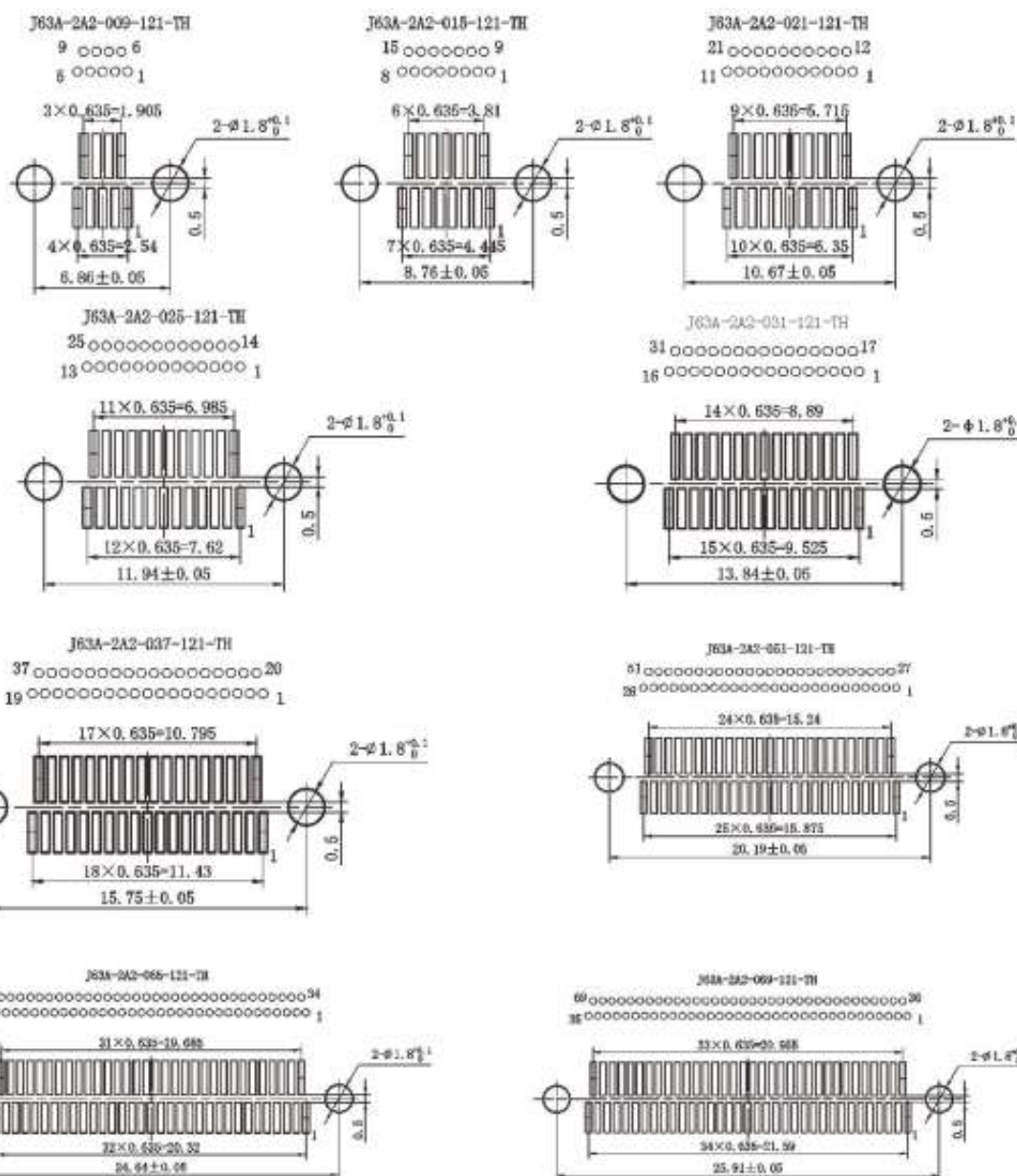


J63 A系列微型矩形电连接器

印制板封装尺寸（仅供参考）



印制板封装尺寸局部放大图





J63A系列微型矩形电连接器

J63A垂直表面贴装插座系列

订货标志

J63A - 2 B 2 - 025 - 22 1 - TH
 ① ② ③ ④ ⑤ ⑥ ⑦ ⑧

- ① 主称代号
- ② 接触件排数：2排
- ③ 连接器种类：B—垂直表面贴插座
- ④ 外壳镀层：2—镀镍
- ⑤ 接触件数目：009、015、021、025、031、037、051、065、069
- ⑥ 接触件种类：22—垂直表面贴型插孔
- ⑦ 接触件镀层：1—接触件镀金
- ⑧ 锁紧件类型：TH—连接螺母 NH—螺母安装导向套



J63A-2B2-025-221-TH

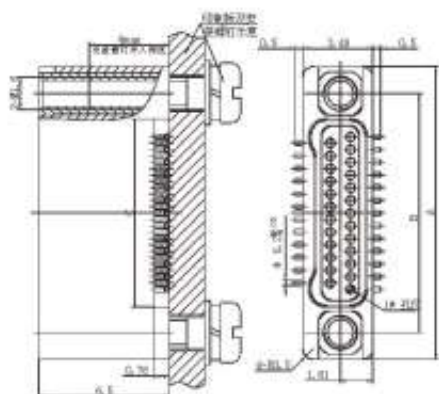


J63A-2B2-025-221-NH

相关描述

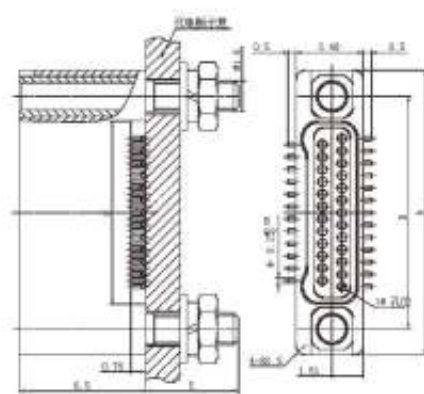
- 连接器采用SMT技术焊接使用。
- J63A-2A2-025-121-TH一般与带锁紧螺钉的插座对接，J63A-2B2-025-221-DZ一般与带导向孔（或导向套）的插头对接。
- 引脚质软容易变形，使用应注意保护引脚。

J63A-2B2-025-221-TH



J63A-2B2-025-221-TH

J63A-2B2-025-221-NH



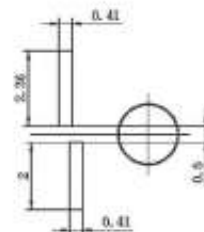
J63A-2B2-025-221-NH

型谱	A	B	C	型谱	A	B	C	型谱	A	B	C
9芯	9.63	6.86	4.31	15芯	11.53	8.76	6.22	21芯	13.44	10.67	8.13
25芯	14.71	11.94	9.40	31芯	16.61	13.84	11.30	37芯	18.52	15.75	13.21
51芯	22.96	20.19	17.65	65芯	27.41	24.64	22.10	69芯	28.68	25.91	23.37

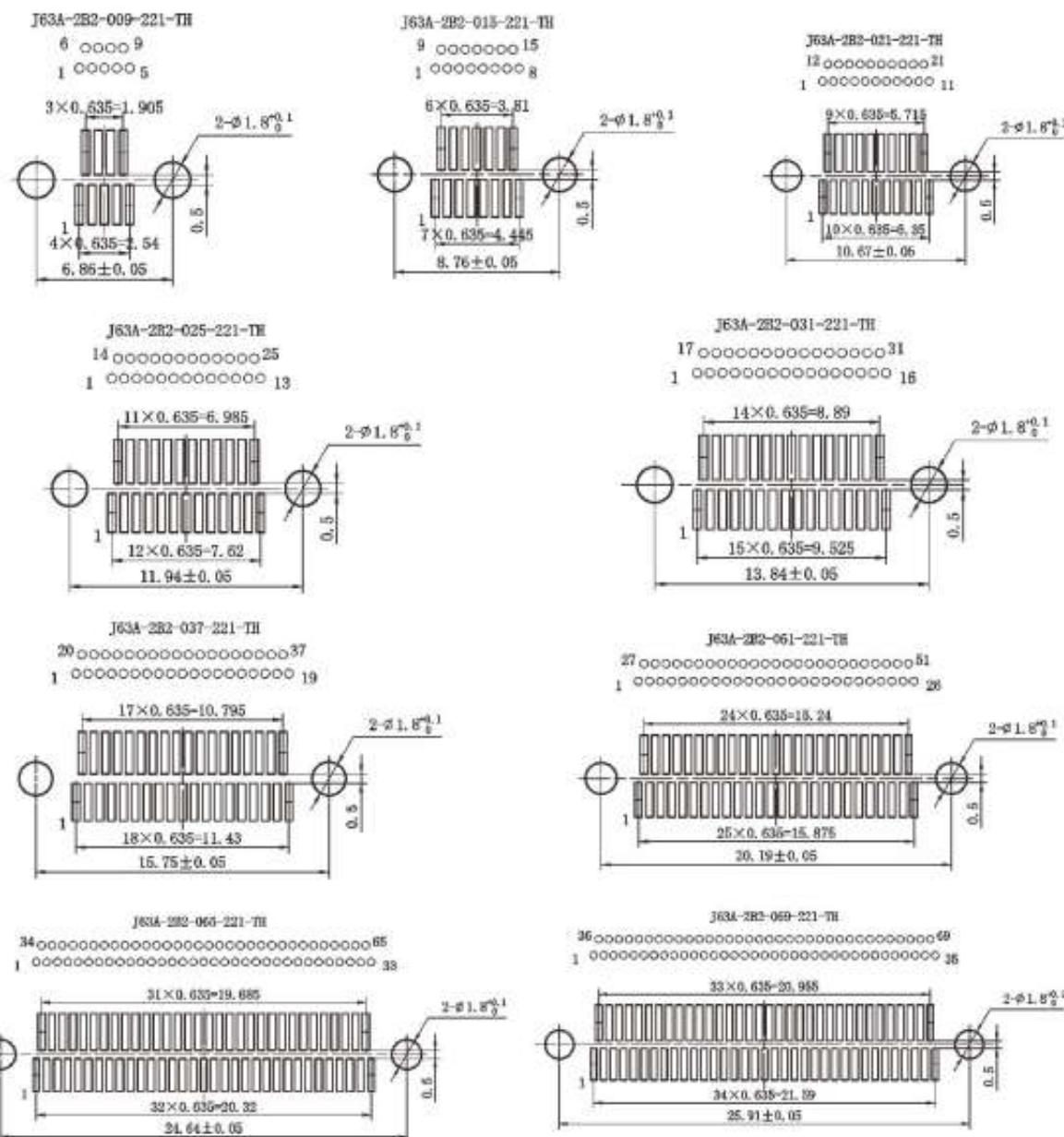


J63A系列微型矩形电连接器

印制板封装尺寸（仅供参考）



引脚封装尺寸参照放大图





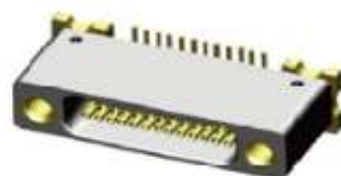
J63A系列微型矩形电连接器

J63A垂直表贴焊接安装插座系列

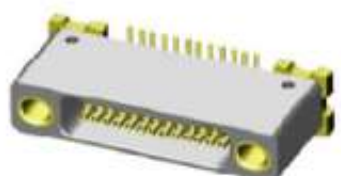
订货标志

J63A - 2 B 2 - 025 - 22 1 - TH1
 ① ② ③ ④ ⑤ ⑥ ⑦ ⑧

- ① 主称代号
- ② 接触件排数：2排
- ③ 连接器种类：B—垂直表贴插座
- ④ 外壳镀层：2—镀锌
- ⑤ 接触件数目：009、015、021、025、031、037、051、065、069
- ⑥ 接触件种类：22—垂直表面贴装型插孔
- ⑦ 接触件镀层：1—接触件镀金
- ⑧ 锁紧件类型：TH1—焊接安装连接螺母 SH—焊接安装导向套



J63A-2B2-025-221-TH1

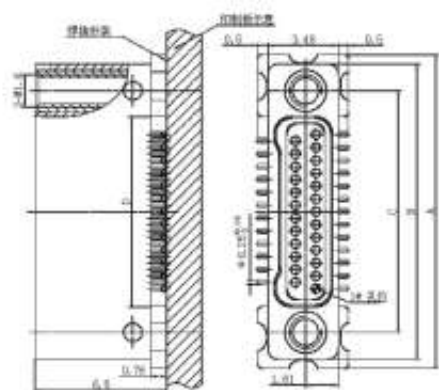


J63A-2B2-025-221-SH

相关描述

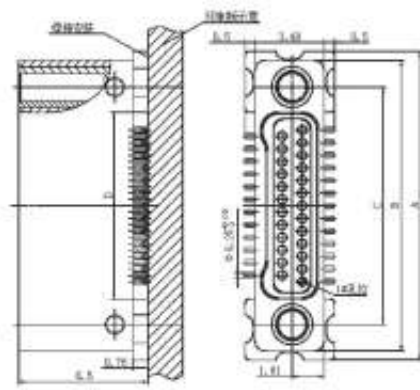
- 连接器适用于印制板无法开制安装孔的情况，采用 SMT 技术焊接使用。
- J63A-2B2-025-221-TH 1 一般与带锁紧螺钉的插头对接，J63A-2B2-025-221-SH 一般与带导向柱的插头对接。
- 引脚质软容易变形，使用应注意保护引脚。

J63A-2B2-025-221-TH



J63A-2B2-025-221-TH

J63A-2B2-025-221-SH



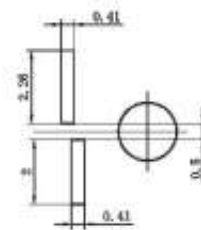
J63A-2B2-025-221-SH

型号	A	B	C	D	型号	A	B	C	D	型号	A	B	C	D
9芯	10.43	9.63	6.86	4.31	15芯	12.33	11.53	8.76	6.22	21芯	14.24	13.44	10.67	8.13
25芯	15.51	14.71	11.94	9.40	31芯	17.41	16.61	13.84	11.30	37芯	19.32	18.52	15.75	13.21
51芯	23.76	22.96	20.19	17.65	65芯	28.21	27.41	24.64	22.10	69芯	29.48	28.68	25.91	23.37

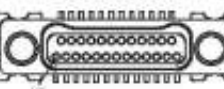
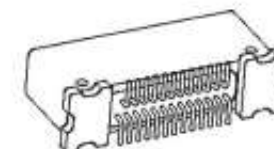


J63A系列微型矩形电连接器

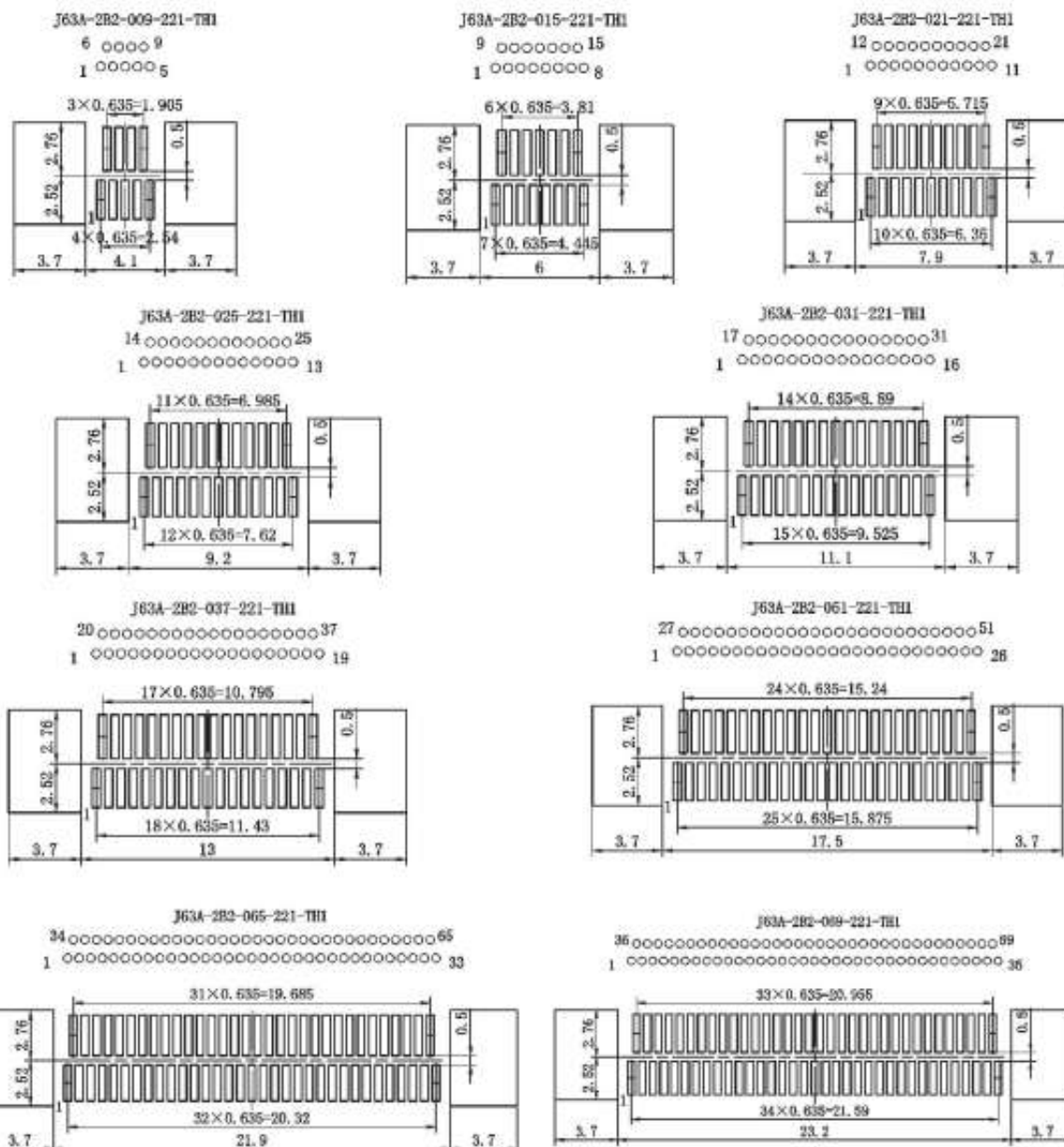
印制板封装尺寸(仅供参考)



印制板封装尺寸图(仅供参考)



1#





J63 A系列微型矩形电连接器

J63 A水平表贴插头系列

订货标志

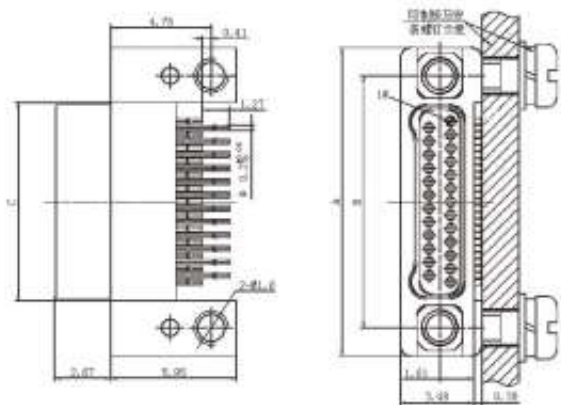
J63A - ② C ③ ② - 025 - ⑤ 12 ⑥ 1 - TH ⑧

- ① 主称代号
- ② 接触件排数：2排
- ③ 连接器种类：C—水平表贴插头
- ④ 外壳镀层：2—镀锌
- ⑤ 接触件数目：009、015、021、025、031、037、051、065、069
- ⑥ 接触件种类：12—水平表贴型插针
- ⑦ 接触件镀层：1—接触件镀金
- ⑧ 锁紧件类型：TH—连接螺母



相关描述

- 连接器采用 SMT 技术焊接使用，无法采用手工焊接。
- 连接器一般与带锁紧螺钉的插座对接。
- 引脚质软容易变形，使用应注意保护引脚。

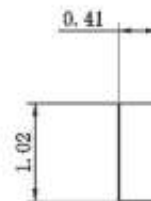


型号	A	B	C	型号	A	B	C	型号	A	B	C
9芯	9.63	6.86	4.31	15芯	11.53	8.76	6.22	21芯	13.44	10.67	8.13
25芯	14.71	11.94	9.40	31芯	16.61	13.84	11.30	37芯	18.52	15.75	13.21
51芯	22.96	20.19	17.65	65芯	27.41	24.64	22.10	69芯	28.65	25.91	23.37

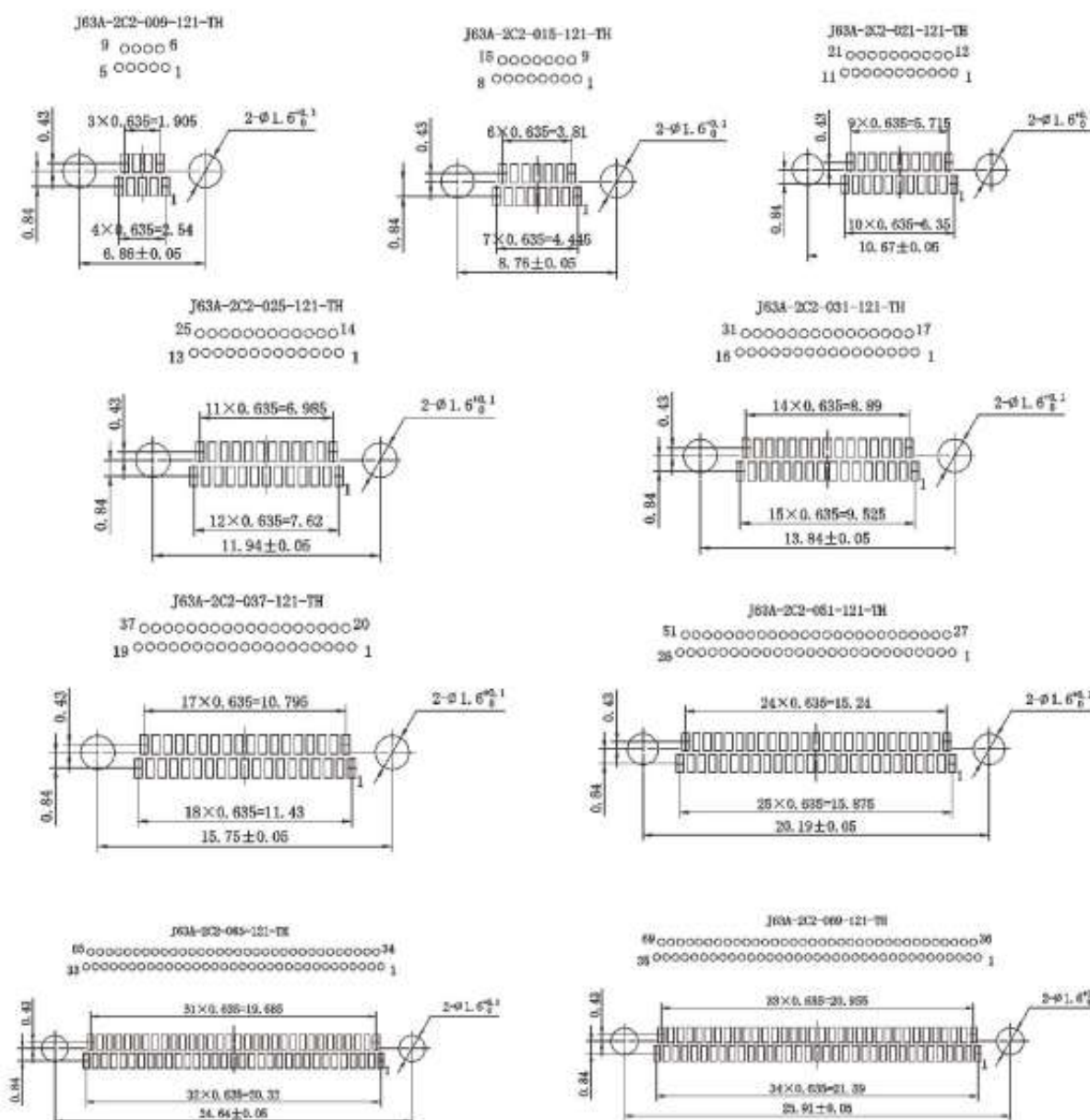
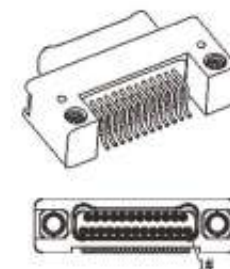


J63 A系列微型矩形电连接器

印制板封装尺寸 (仅供参考)



引脚封装尺寸局部放大图





J63 A系列微型矩形电连接器

J63 A水平表贴插座系列

订货标志

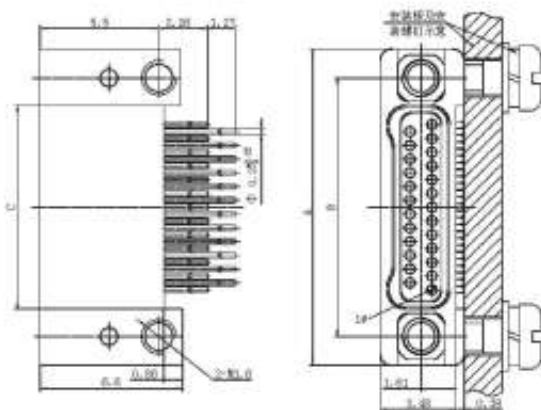
J63A - ① ② D ③ ④ ⑤ - ⑥ ⑦ ⑧ 1 - TH

- ① 主称代号
- ② 接触件排数：2排
- ③ 连接器种类：D—水平表贴插座
- ④ 外壳镀覆：2—镀镍
- ⑤ 接触件数目：009、015、021、025、031、037、051、065、069
- ⑥ 接触件种类：22—水平表贴型插孔
- ⑦ 接触件镀覆：1—接触件镀金
- ⑧ 锁紧件类型：TH—连接螺母



相关描述

- 连接器采用SMT技术焊接使用，无法采用手工焊接。
- 连接器一般与带锁紧螺钉的插头对接。
- 引脚质软容易变形，使用应注意保护引脚。

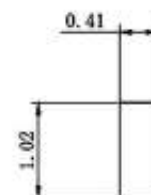


型号	A	B	C	型号	A	B	C	型号	A	B	C
9芯	9.63	6.86	4.31	15芯	11.53	8.76	6.22	21芯	13.44	10.67	8.13
25芯	14.71	11.94	9.40	31芯	16.61	13.84	11.30	37芯	18.52	15.75	13.21
51芯	22.96	20.19	17.65	65芯	27.41	24.64	22.10	69芯	28.68	25.91	23.37

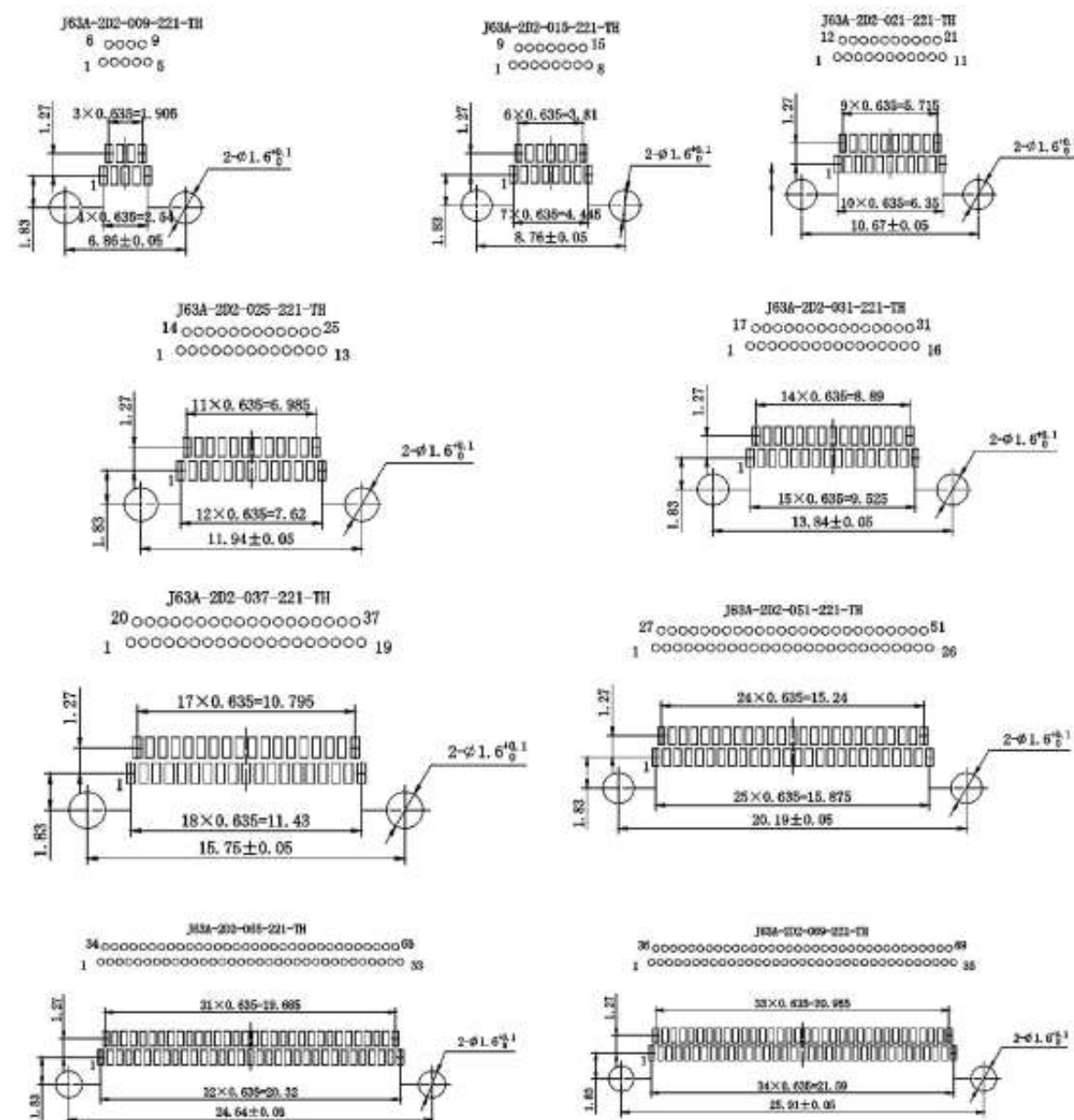
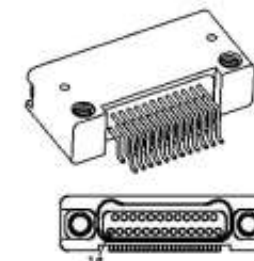


J63 A系列微型矩形电连接器

印制板封装尺寸 (仅供参考)



引脚封装尺寸局部放大图





J63 A系列微型矩形电连接器

J63A弯插印制板插头系列

订货标志

J63A - 2 E 2 - 025 - 32 1 - TH
 ① ② ③ ④ ⑤ ⑥ ⑦ ⑧

- ① 主称代号
- ② 接触件排数：2排
- ③ 连接器种类：E—90°弯插印制板插头
- ④ 外壳镀层：2—镀镍
- ⑤ 接触件数目：009、015、021、025、031、037、051、065、069
- ⑥ 接触件种类：32—弯插印制板型插针，引脚长 2.77mm
 33—弯插印制板型插针，引脚长 3.56mm
 34—弯插印制板型插针，引脚长 4.37mm
- ⑦ 接触件镀层：1—镀金
- ⑧ 锁紧件类型：TH—连接螺母 DZ—导向柱



J63A-2E2-025-321-TH

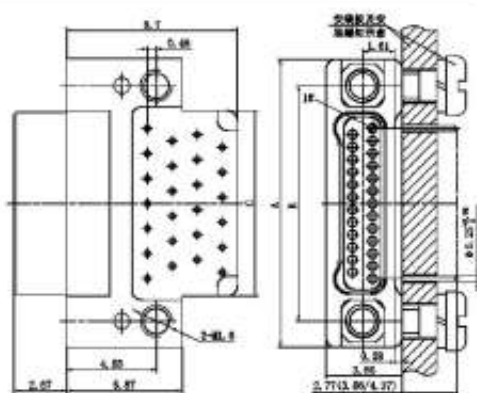


J63A-2E2-025-321-DZ

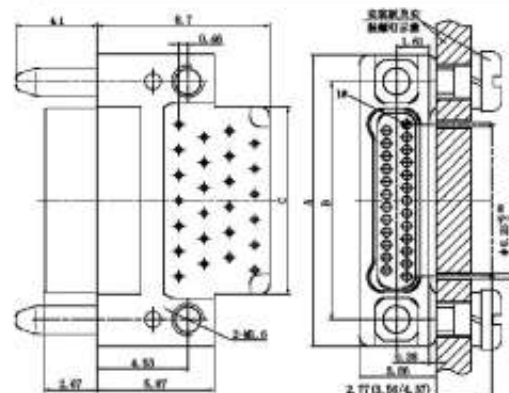
相关描述

- 连接器引脚长度有三种规格，若需其它长度需进行定制。
- J63A-2E2-025-321-TH一般与带锁紧螺母的插座对接，J63A-2E2-025-321-DZ一般与带导向孔（或导向套）的插座对接。

J63A-2E2-025-321-TH



J63A-2E2-025-321-DZ

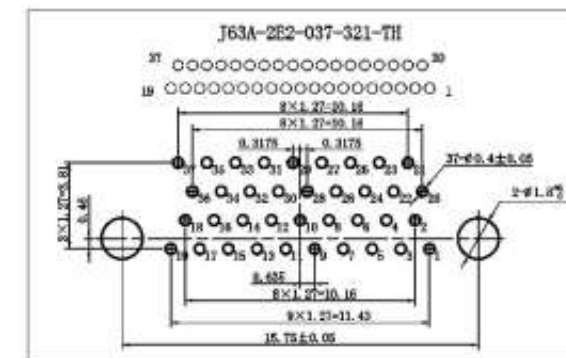
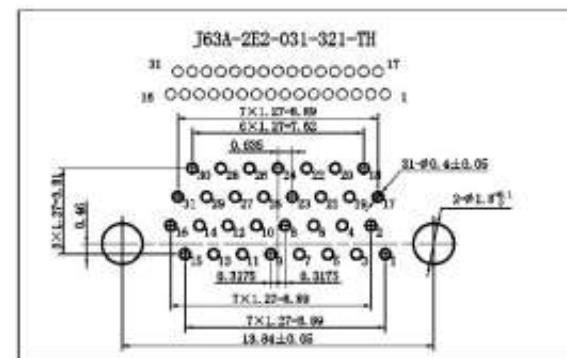
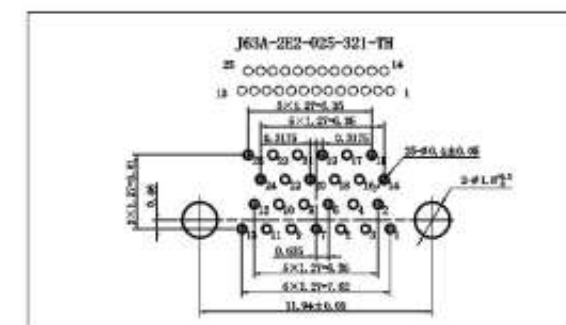
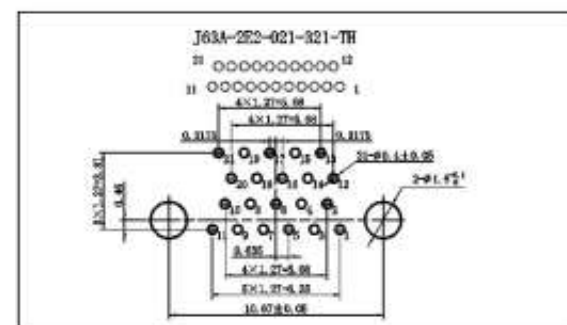
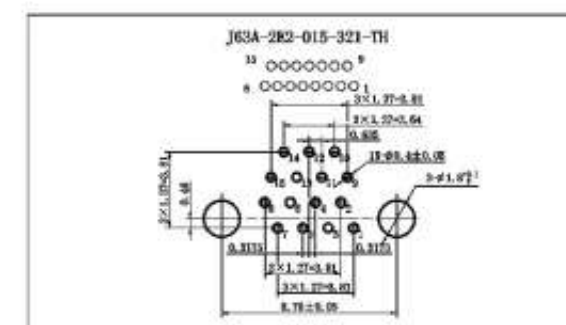
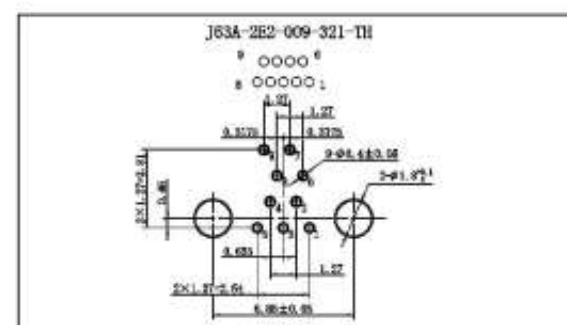
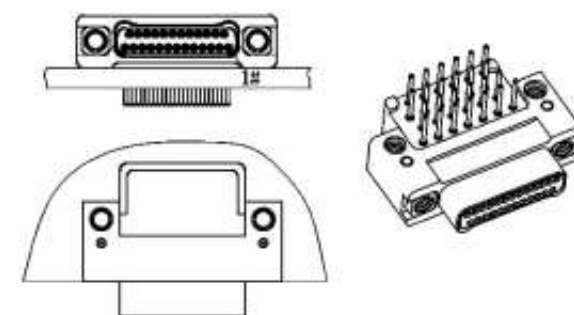


型号	A	B	C	型号	A	B	C	型号	A	B	C
9芯	9.63	6.86	4.25	15芯	11.53	8.76	6.15	21芯	13.44	10.67	8.06
25芯	14.71	11.94	9.33	31芯	16.61	13.84	11.23	37芯	18.52	15.75	13.14
51芯	22.96	20.19	17.58	65芯	27.41	24.64	22.03	69芯	28.68	25.91	23.3

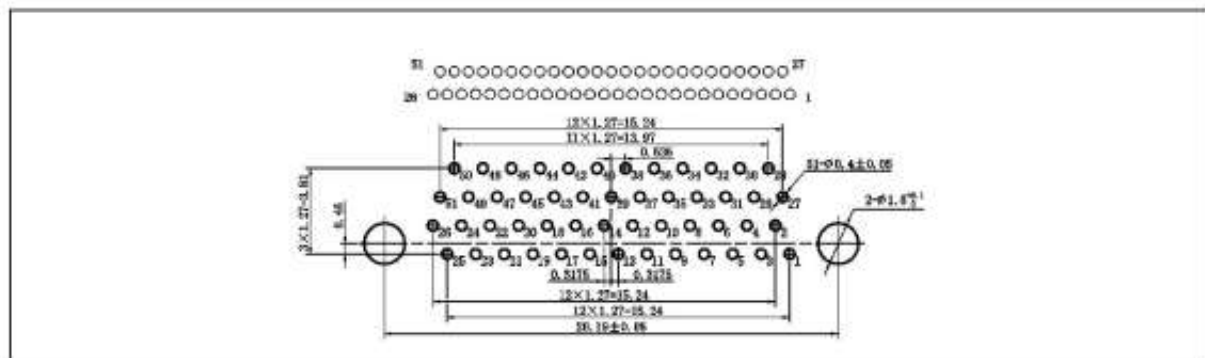


J63 A系列微型矩形电连接器

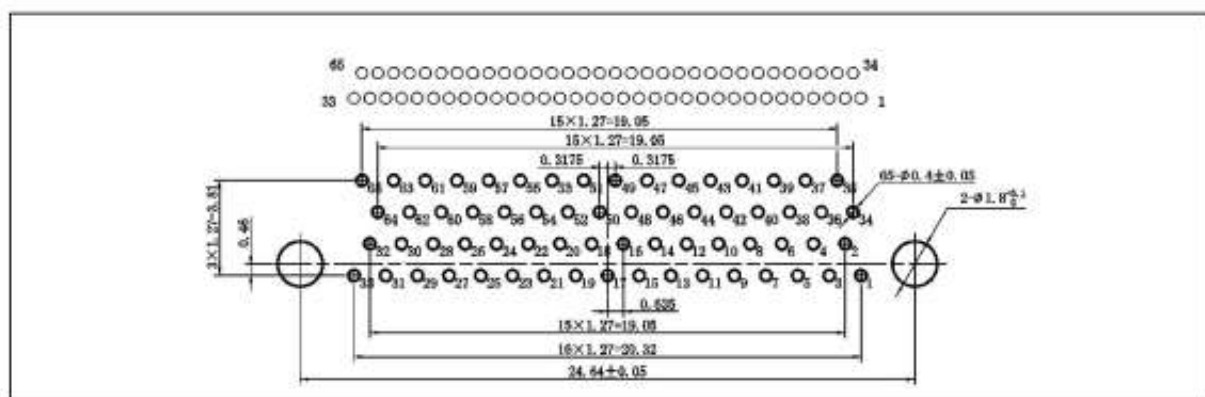
印制板封装尺寸（仅供参考）



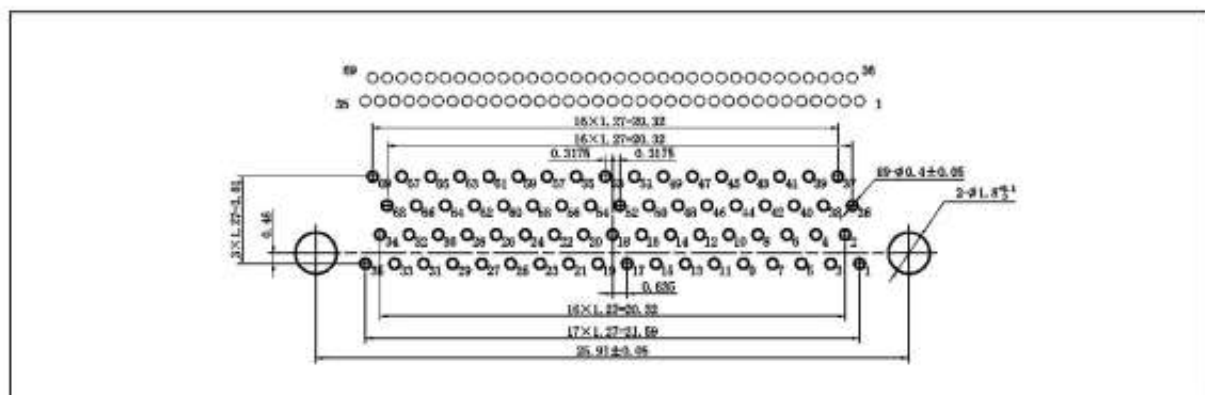
J63A-2E2-061-321-TH



J63A-2E2-065-321-TH



J63A-2E2-069-321-TH



J63A带锁紧螺钉弯插柔性印制板插头系列

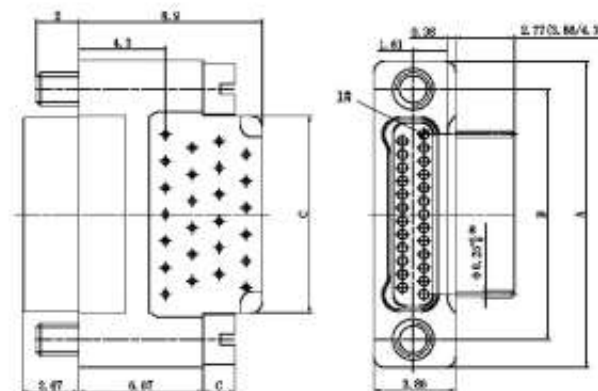
订货标志

J63A - 2 E 2 - 025 - 32 1 - JC
 ① ② ③ ④ ⑤ ⑥ ⑦ ⑧

- ① 主称代号
- ② 接触件排数：2排
- ③ 连接器种类：E—90°弯插印制板型插头
- ④ 外壳镀层：2—镀镍
- ⑤ 接触件数目：009、015、021、025、031、037、051、065、069
- ⑥ 接触件种类：32—弯插印制板型插针，引脚长 2.77mm
 33—弯插印制板型插针，引脚长 3.56mm
 34—弯插印制板型插针，引脚长 4.37mm
- ⑦ 接触件镀层：1—镀金
- ⑧ 锁紧件类型：JC—锁紧螺钉（一字槽，C尺寸=1.5）
 JC1—锁紧螺钉（内六角，C尺寸=2.1）

相关描述

- 连接器引脚长度有三种规格，若需其它长度需进行定制。
- 连接器为自由端，不安装。一般与带连接螺母的插座进行对接。
- 引脚端焊柔性印制板。
- 通常情况下应选用一字槽的锁紧螺钉（JC），用小型一字螺丝刀即可拧紧。
- 当选用内六角型锁紧螺钉（JC1）时，需要对边为1.27mm的六角螺丝刀进行拧紧。

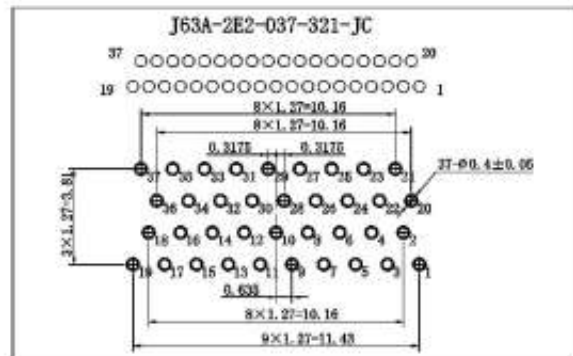
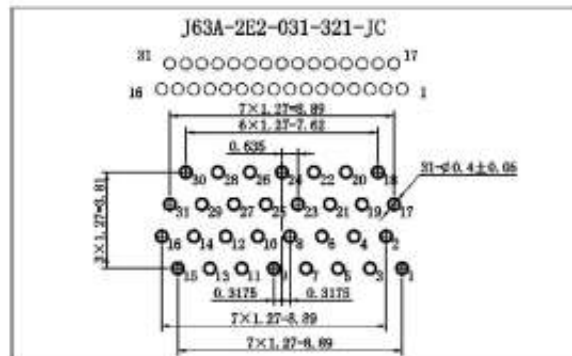
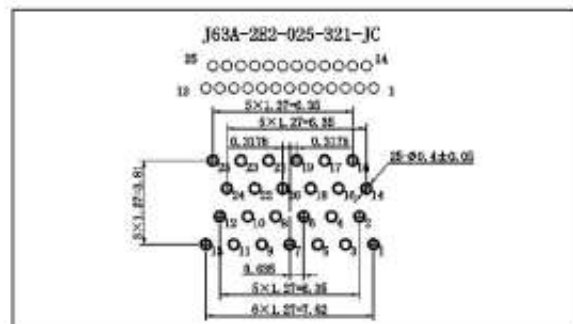
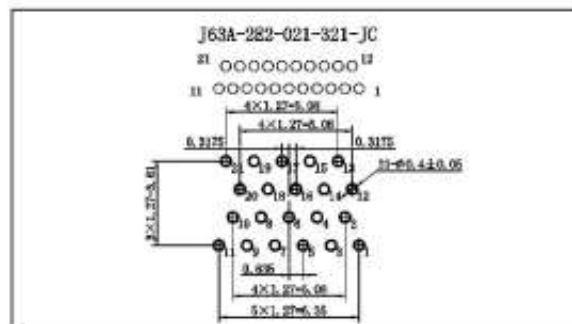
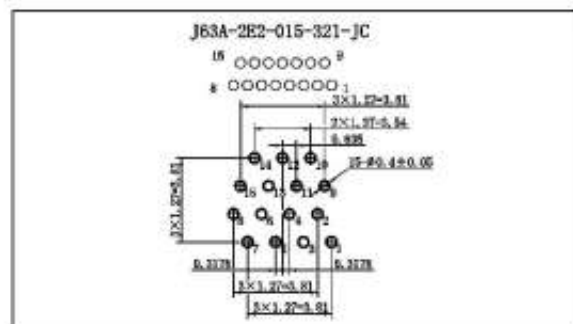
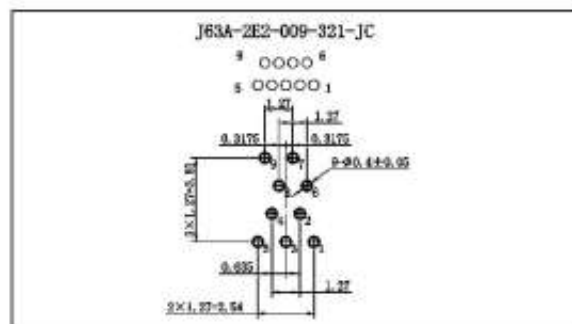
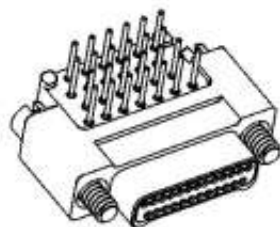
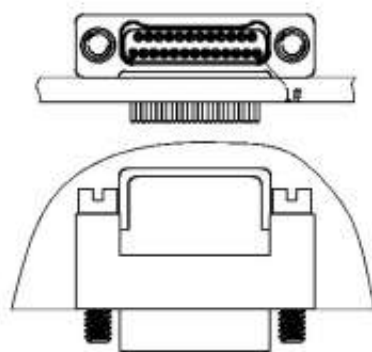


芯数	A	B	C	芯数	A	B	C	芯数	A	B	C
9芯	9.63	6.86	4.25	15芯	11.53	8.76	6.15	21芯	13.44	10.67	8.06
25芯	14.71	11.94	9.33	31芯	16.61	13.84	11.23	37芯	18.52	15.75	13.14
51芯	22.96	20.19	17.58	65芯	27.41	24.64	22.07	69芯	28.68	25.91	23.3

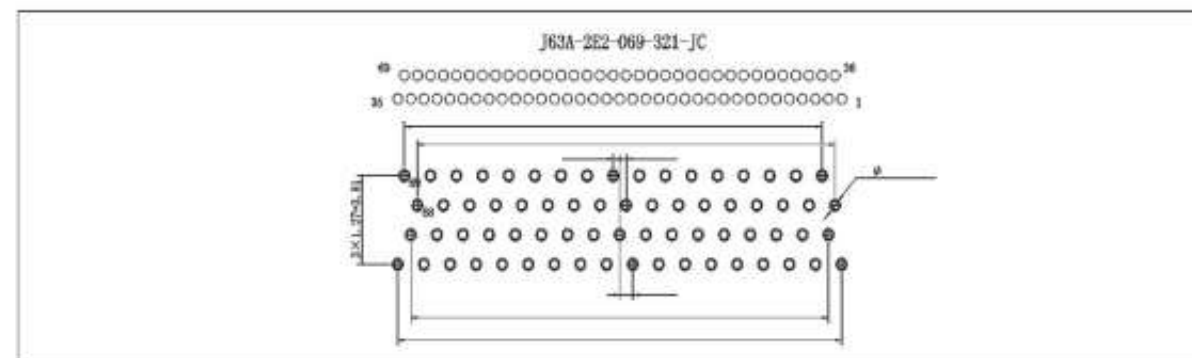
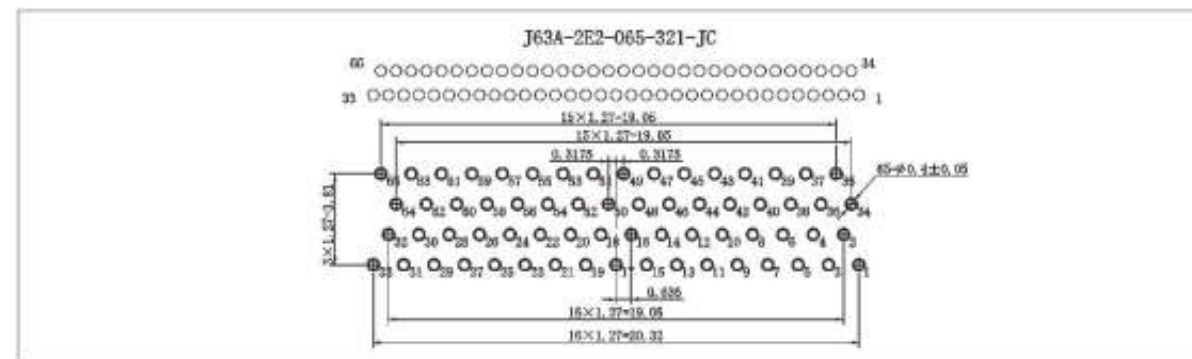
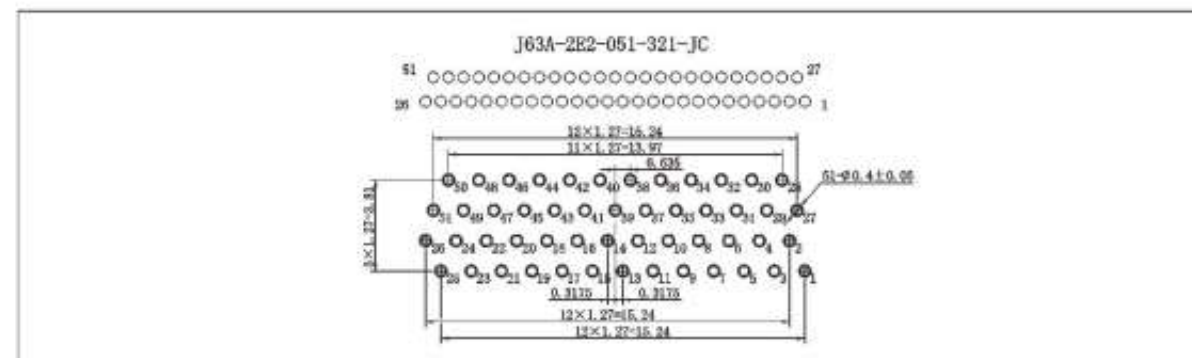


J63 A系列微型矩形电连接器

印制板封装尺寸 (仅供参考)



J63 A系列微型矩形电连接器





J63 A系列微型矩形电连接器

J63A弯插印制板插座系列

订货标志

J63A - 2 E 2 - 025 - 43 1 - TH
 ① ② ③ ④ ⑤ ⑥ ⑦ ⑧

- ① 主称代号
- ② 接触件排数：2排
- ③ 连接器种类：F—90°弯插印制板型插座
- ④ 外壳镀层：2—镀镍
- ⑤ 接触件数目：009、015、021、025、031、037、051、065、069
- ⑥ 接触件种类：43—弯插印制板型插孔，引脚长2.77mm
 44—弯插印制板型插孔，引脚长3.56mm
 45—弯插印制板型插孔，引脚长4.37mm
- ⑦ 接触件镀层：1—镀金
- ⑧ 锁紧件类型：TH—连接螺母，DK—导向孔



J63A-2F2-025-431-TH

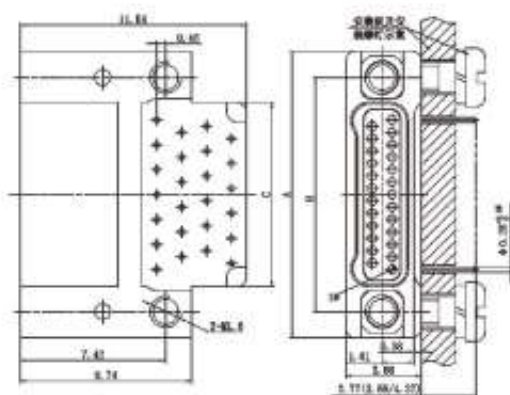


J63A-2F2-025-431-DK

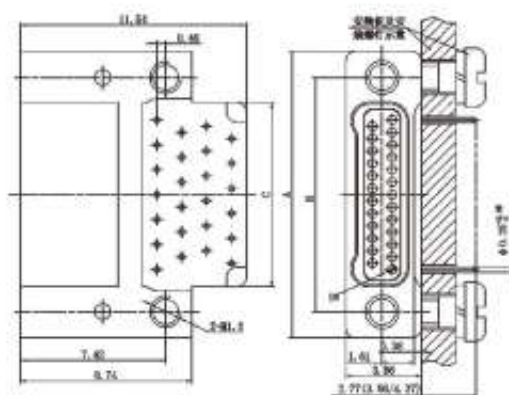
相关描述

- 连接器引脚长度有三种规格，若需其它长度需进行定制。
- J63A-2F2-025-431-T H一般与带锁紧螺母的插头对接，J63A-2F2-025-431-DK一般与带导向柱的插头对接。

J63A-2F2-025-431-TH



J63A-2F2-025-431-DK

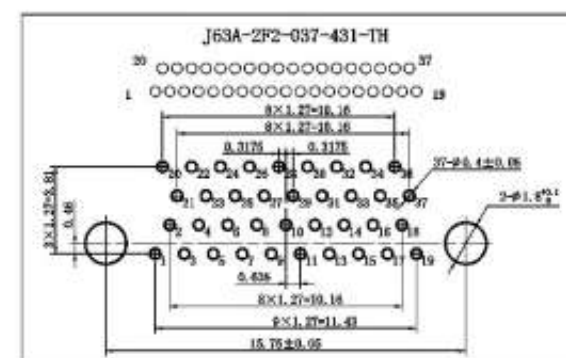
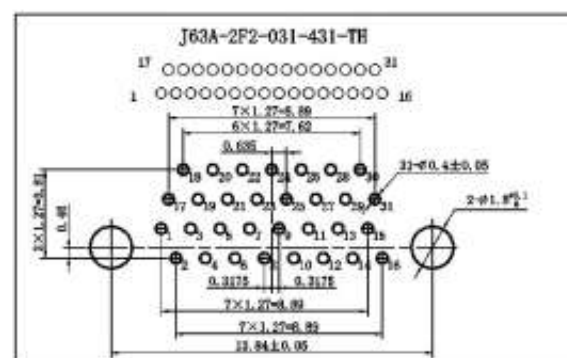
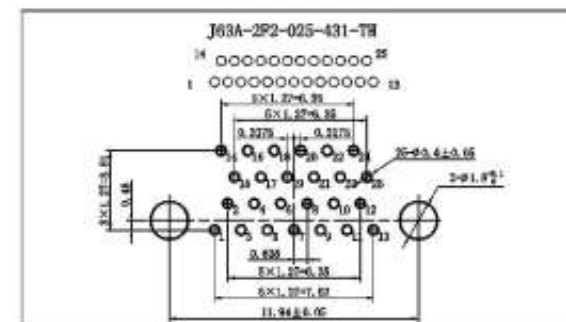
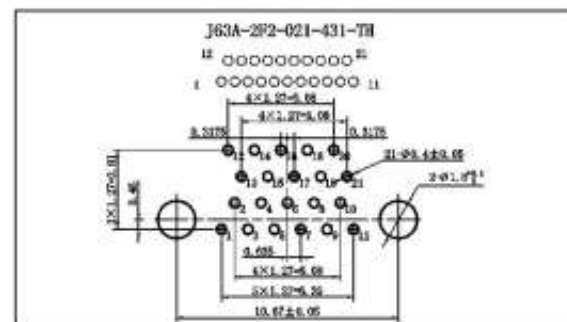
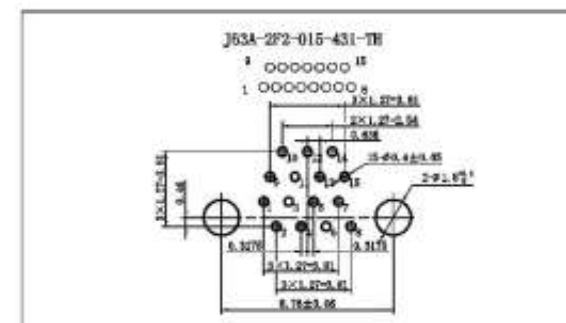
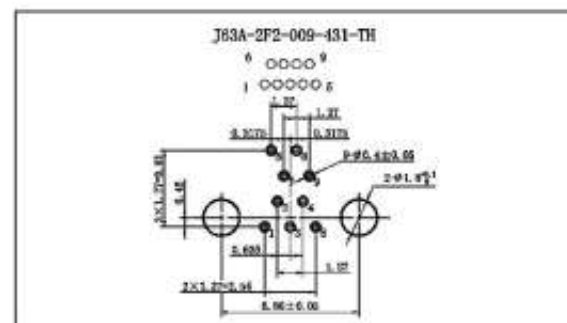
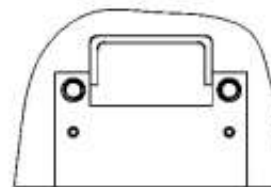


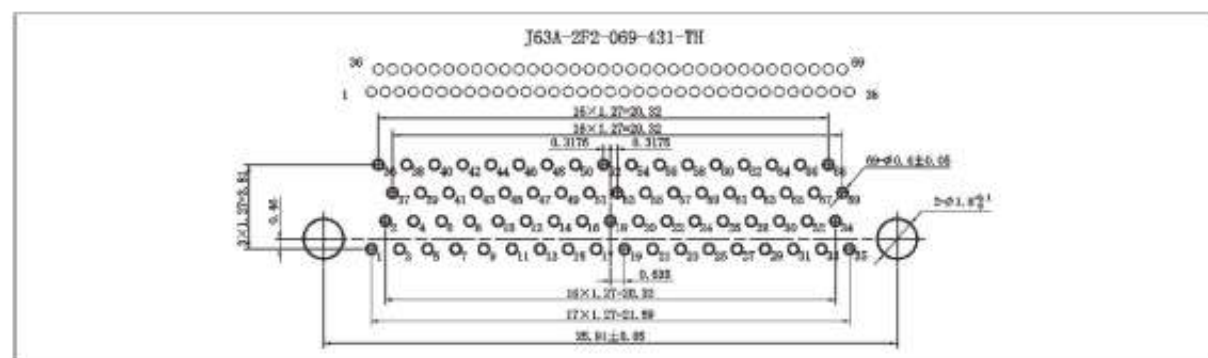
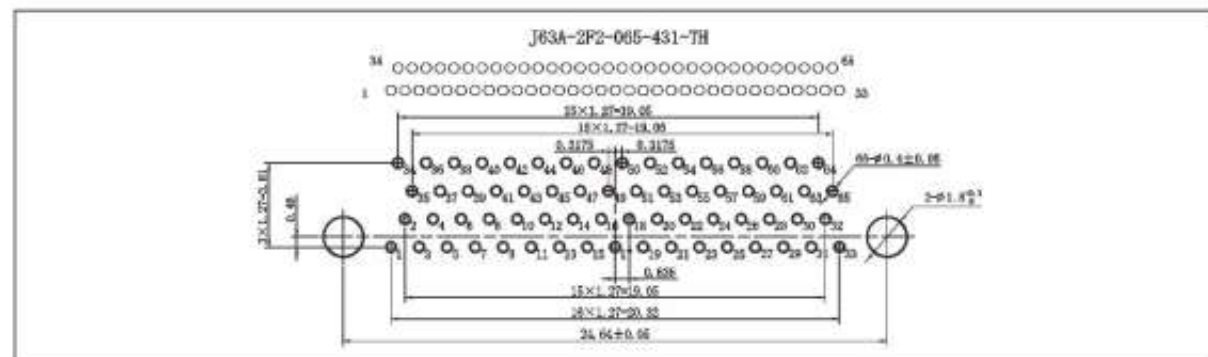
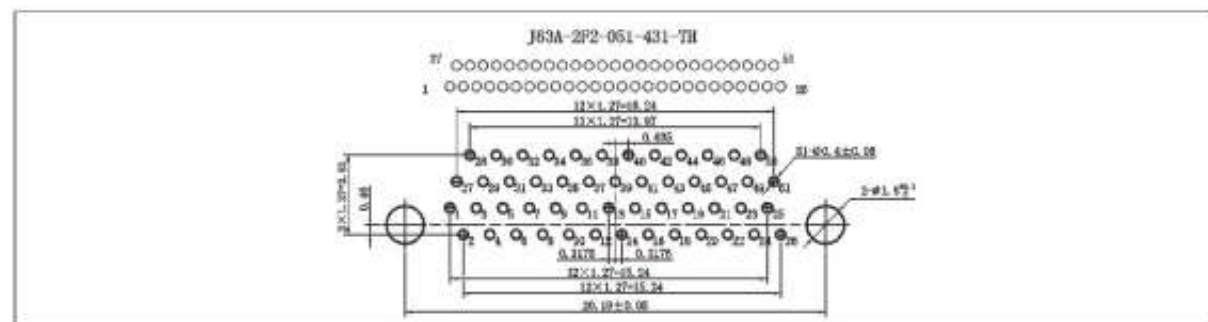
型谱	A	B	C	型谱	A	B	C	型谱	A	B	C
9芯	9.63	6.86	4.25	15芯	11.53	8.76	6.15	21芯	13.44	10.67	8.06
25芯	14.71	11.94	9.33	31芯	16.61	13.84	11.23	37芯	18.52	15.75	13.14
51芯	22.96	20.19	17.58	65芯	27.41	24.64	22.03	69芯	28.68	25.91	23.3



J63 A系列微型矩形电连接器

印制板封装尺寸 (仅供参考)





J63A直插印制板插头系列

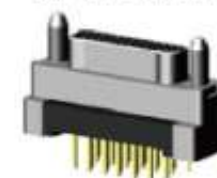
订货标志

J63A - 2 G 2 - 025 - 13 1 - TH
 ① ② ③ ④ ⑤ ⑥ ⑦ ⑧

- ① 主称代号
- ② 接触件排数：2排
- ③ 连接器种类：G—直插印制板型插头
- ④ 外壳镀覆：2—镀镍
- ⑤ 接触件数目：009、015、021、025、031、037、051、065、069
- ⑥ 接触件种类：13—直插印制板型插针，引脚长2.77mm
 14—直插印制板型插针，引脚长3.56mm
 15—直插印制板型插针，引脚长4.37mm
- ⑦ 接触件镀覆：1—镀金
- ⑧ 锁紧件类型：TH—连接螺母 DZ—导向柱



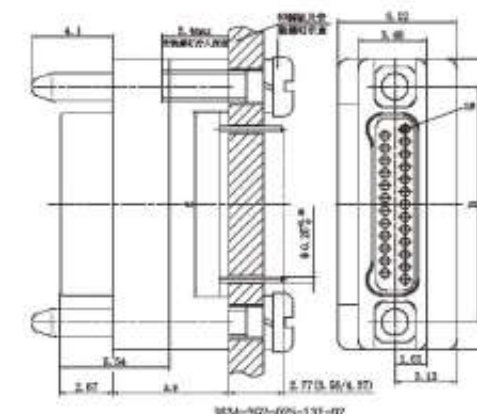
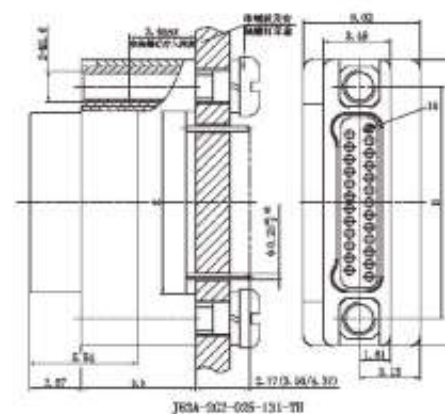
J63A-2G2-025-131-TH



J63A-2G2-025-131-DZ

相关描述

- 连接器引脚长度有三种规格，若需其它长度需进行定制。
- J63A-2G2-025-131-TH一般与带锁紧螺钉的插座对接，J63A-2G2-025-131-DZ一般带导向孔（或导向套）的插座对接。

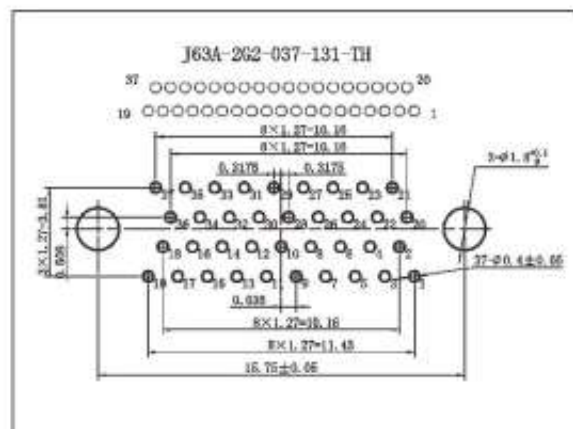
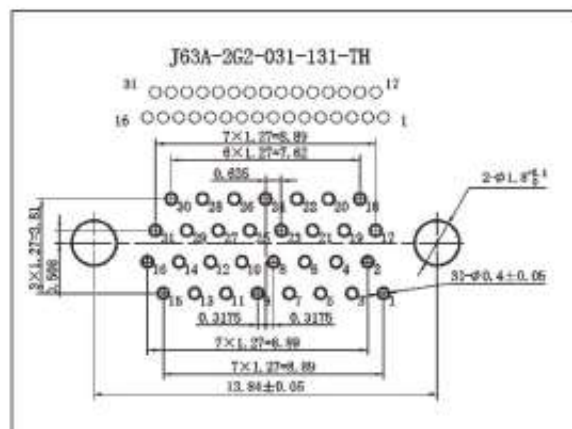
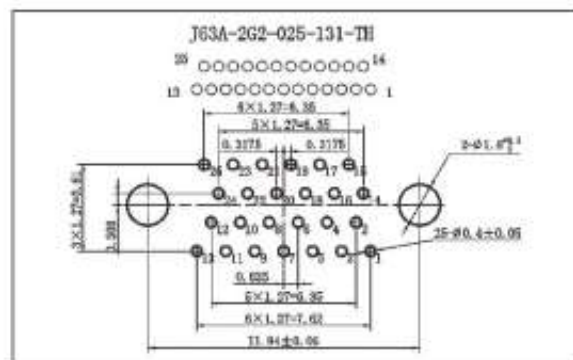
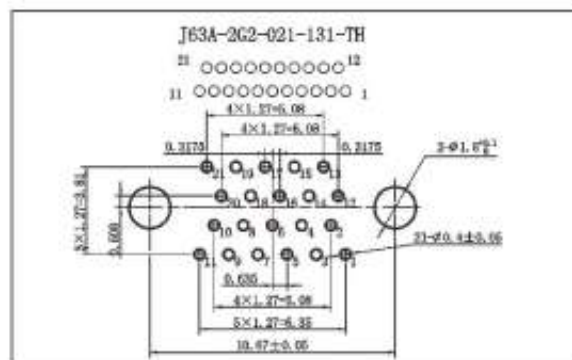
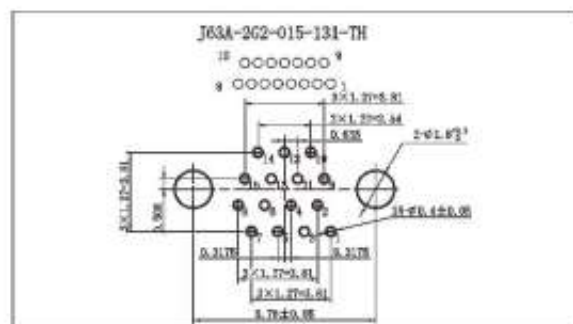
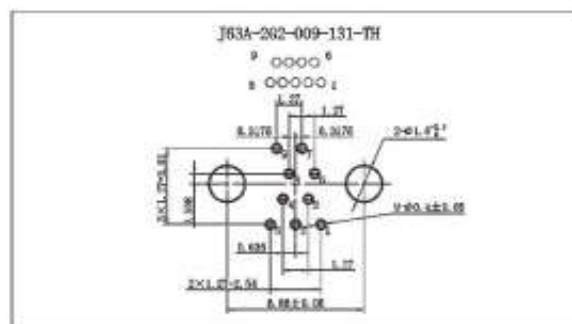
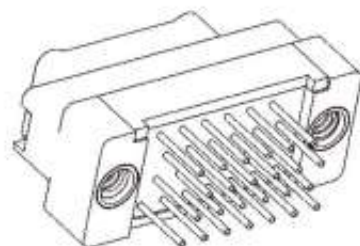
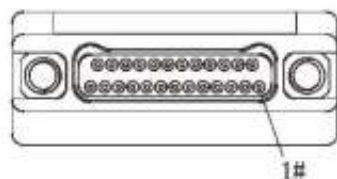


型谱	A	B	C	型谱	A	B	C	型谱	A	B	C
9芯	9.63	6.86	4.31	15芯	11.53	8.76	6.22	21芯	13.44	10.67	8.13
25芯	14.71	11.94	9.40	31芯	16.61	13.84	11.30	37芯	18.52	15.75	13.21
51芯	22.96	20.19	17.65	65芯	27.41	24.64	22.10	69芯	28.68	25.91	23.37

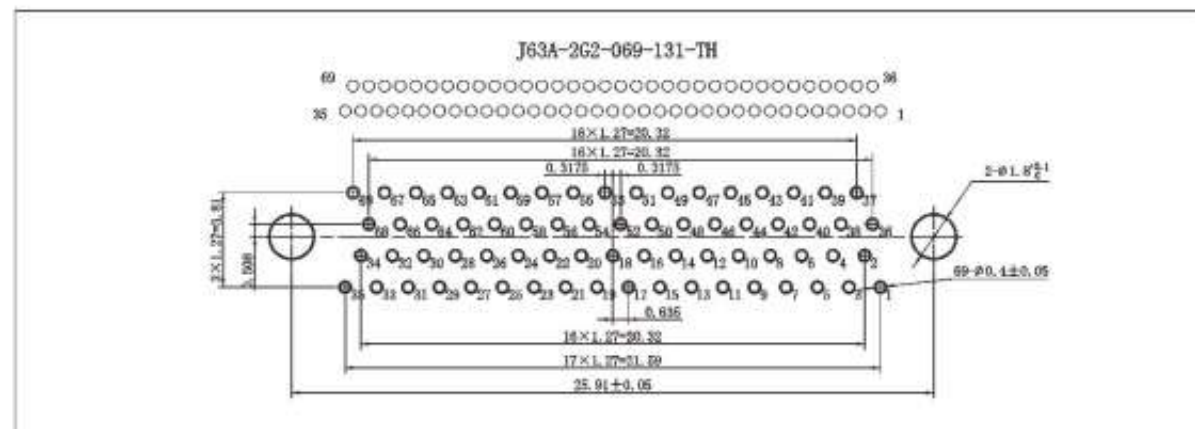
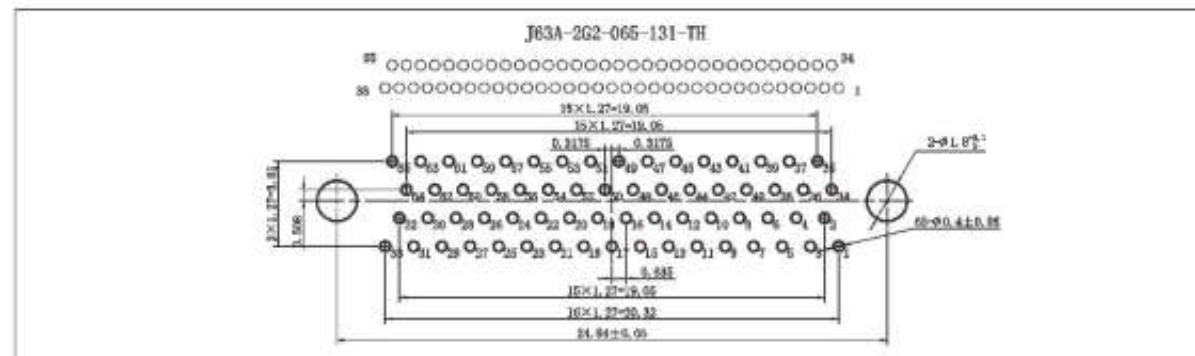
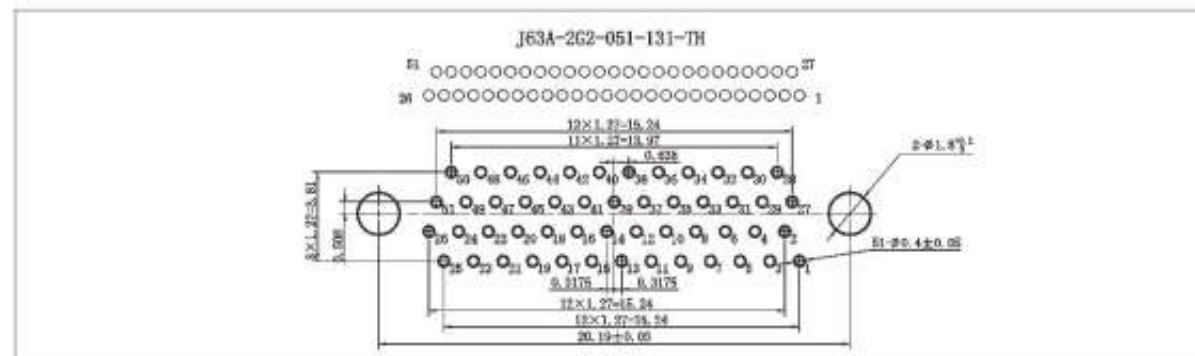


J63 A系列微型矩形电连接器

印制板封装尺寸 (仅供参考)



J63 A系列微型矩形电连接器





J63 A系列微型矩形电连接器

J63A直插印制板插座系列

订货标志

J63A - 2 H 2 - 025 - 23 1 - TH
 ① ② ③ ④ ⑤ ⑥ ⑦ ⑧

- ① 主称代号
- ② 接触件排数：2排
- ③ 连接器种类：H—直插印制板型插座
- ④ 外壳镀层：2—镀镍
- ⑤ 接触件数目：009、015、021、025、031、037、051、065、069
- ⑥ 接触件种类：23—直插印制板型插孔，引脚长2.77mm
 24—直插印制板型插孔，引脚长3.56mm
 25—直插印制板型插孔，引脚长4.37mm
- ⑦ 接触件镀层：1—镀金
- ⑧ 锁紧件类型：TH—连接螺母，DK—导向孔



J63A-2H2-025-231-TH

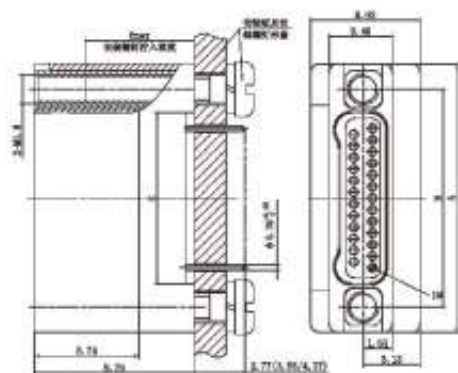


J63A-2H2-025-231-DK

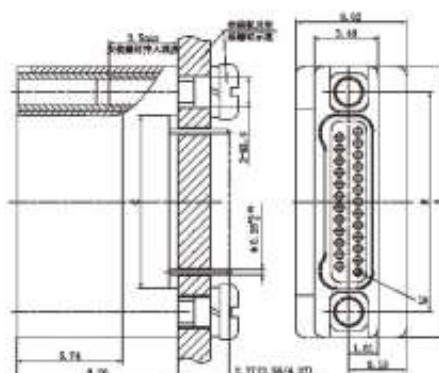
相关描述

- 连接器引脚长度有三种规格，若需其它长度需进行定制。
- J63A-2H2-025-231-TH一般与带锁紧螺钉的插头对接，J63A-2H2-025-231-DK一般与带导向柱的插头对接。

J63A-2H2-025-231-TH



J63A-2H2-025-231-DK

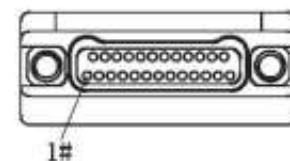


型号	A	B	C	型号	A	B	C	型号	A	B	C
9芯	9.63	6.86	4.31	15芯	11.53	8.76	6.22	21芯	13.44	10.67	6.13
25芯	14.71	11.94	9.40	31芯	16.61	13.84	11.30	37芯	18.52	15.75	13.21
51芯	22.96	20.19	17.65	65芯	27.41	24.64	22.10	69芯	28.68	25.91	23.37

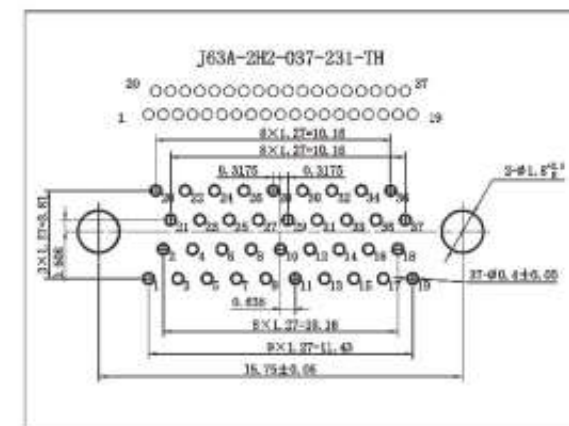
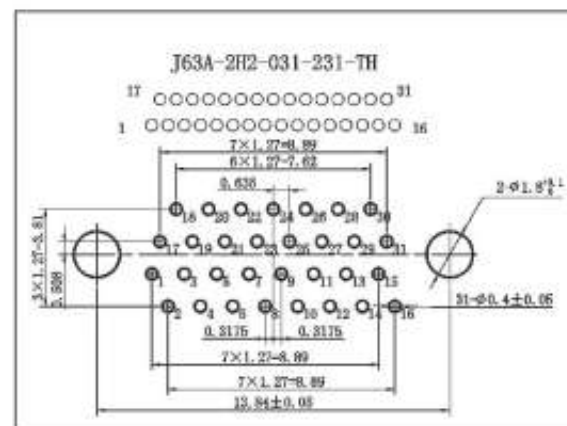
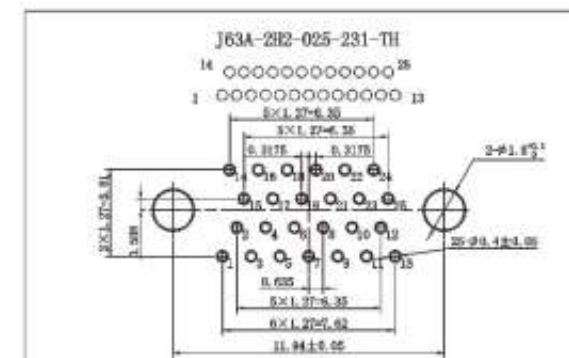
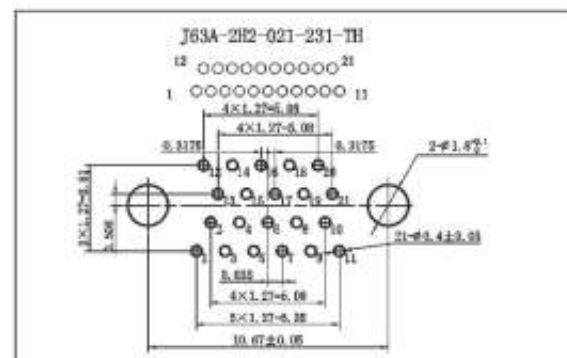
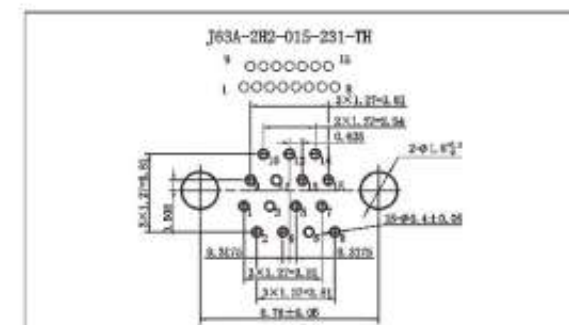
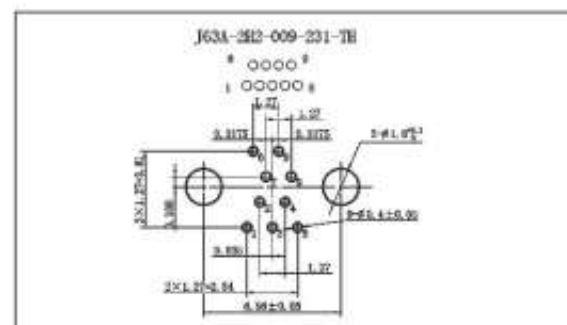
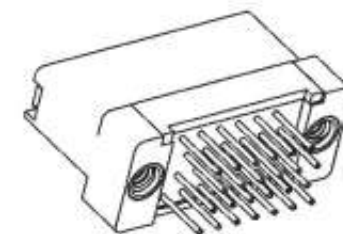


J63 A系列微型矩形电连接器

印制板封装尺寸(仅供参考)



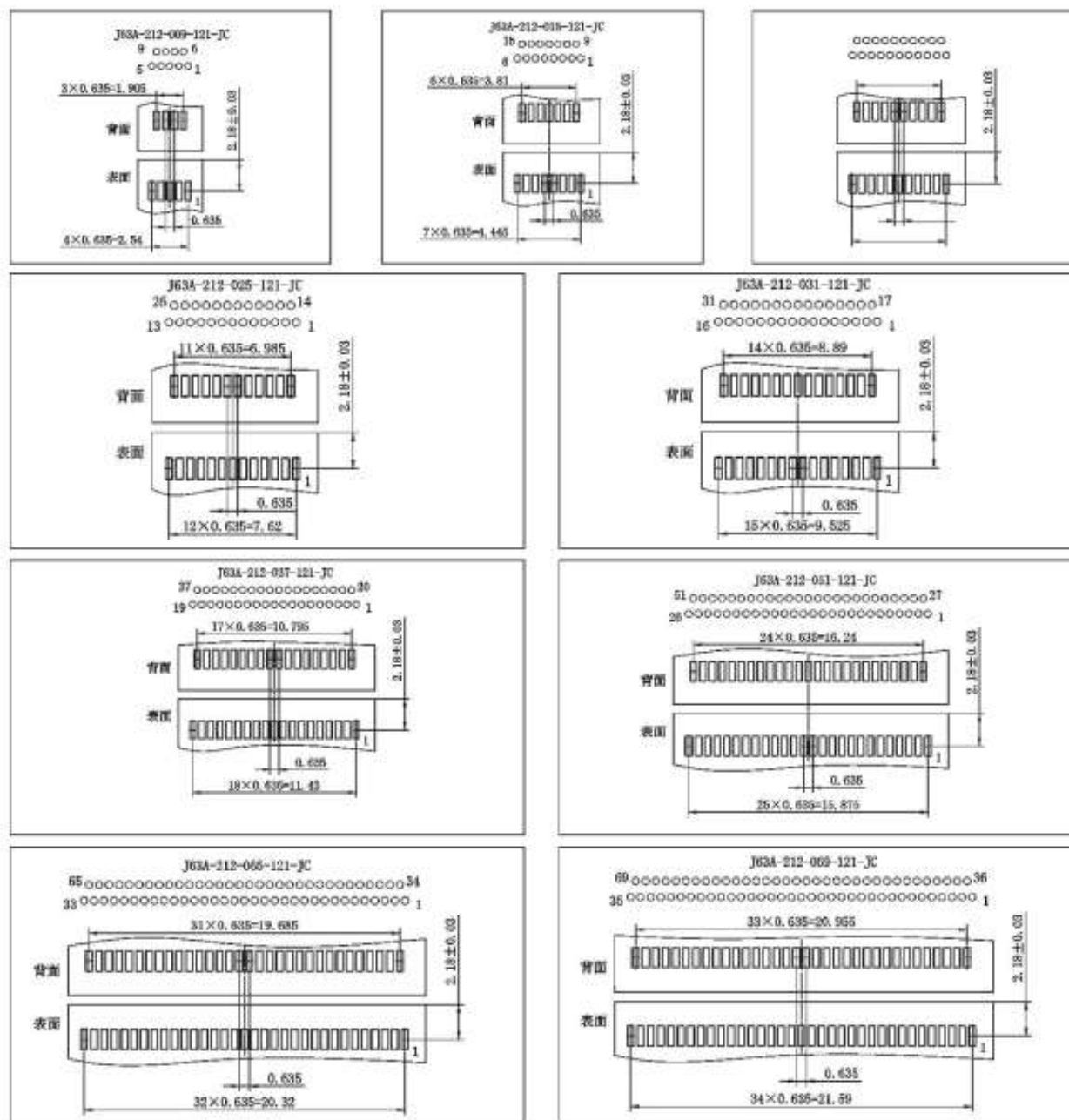
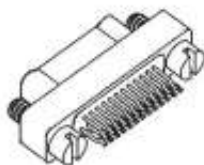
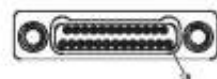
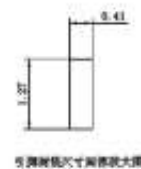
1#





J63 A系列微型矩形电连接器

印制板封装尺寸 (仅供参考)



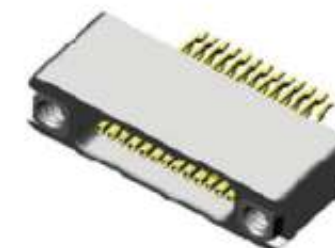
J63 A系列微型矩形电连接器

J63A跨骑式柔性表贴插座系列

订货标志

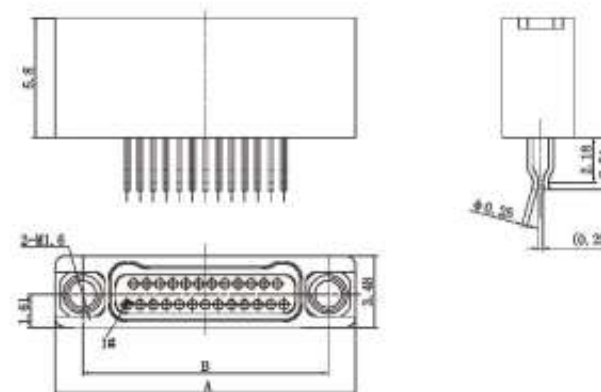
J63A - 2 2 2 - 025 - 22 1 - TH
① ② ③ ④ ⑤ ⑥ ⑦ ⑧

- ① 主称代号
- ② 接触件排数: 2排
- ③ 连接器种类: 2—直式插座
- ④ 外壳镀层: 2—镀镍
- ⑤ 接触件数目: 009、015、021、025、031、037、051、065、069
- ⑥ 接触件种类: 22—跨骑式表面贴装型插孔
- ⑦ 接触件镀层: 1—镀金
- ⑧ 锁紧件类型: TH—连接螺母



相关描述

- 一般与带锁紧螺钉的插头进行对接。
- 引脚端焊接柔性印制板使用, 印制板厚度 0.25mm。

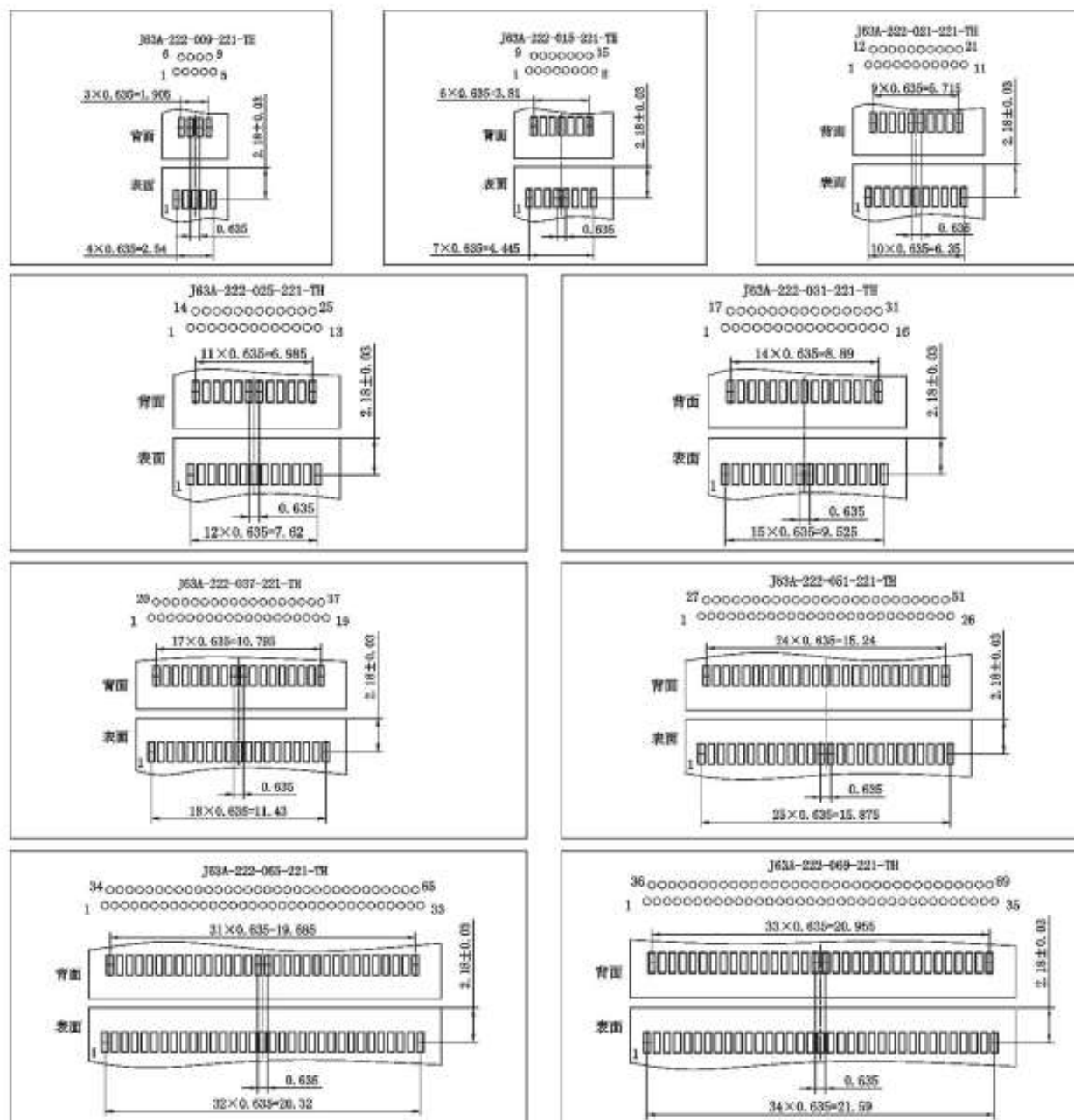
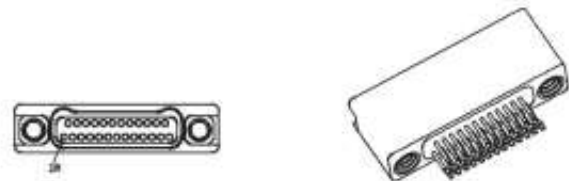
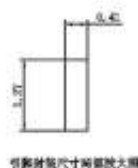


型号	A	B	型号	A	B	型号	A	B
9芯	9.63	6.86	15芯	11.53	8.76	21芯	13.44	10.67
25芯	14.71	11.94	31芯	16.61	13.84	37芯	18.52	15.75
51芯	22.96	20.19	65芯	27.41	24.64	69芯	28.66	25.91



J63 A系列微型矩形电连接器

印制板封装尺寸 (仅供参考)

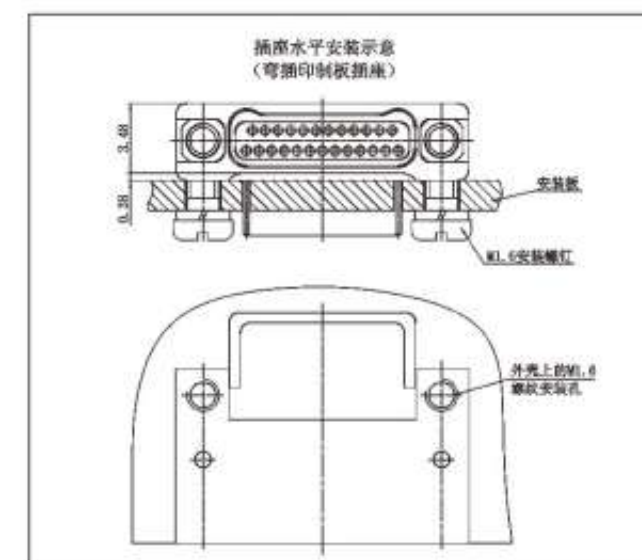
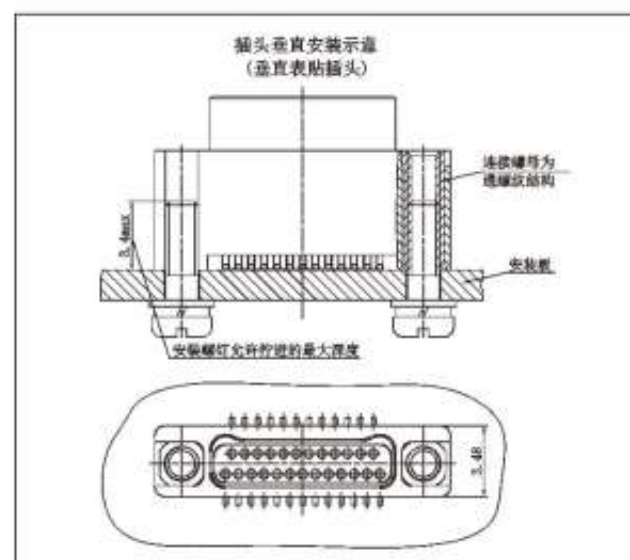
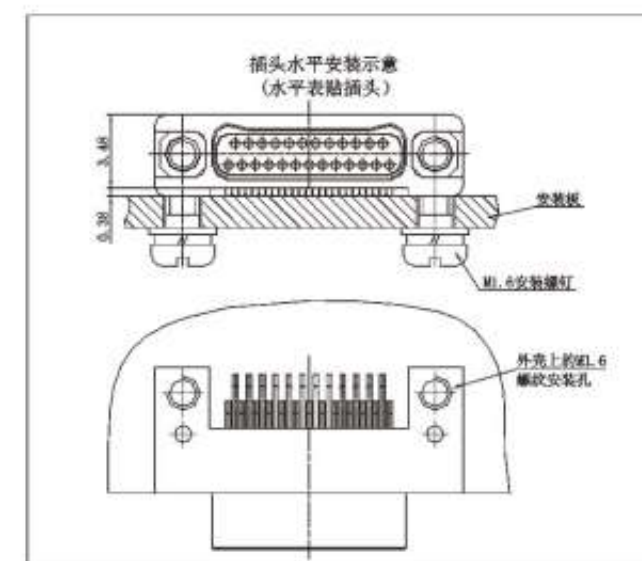
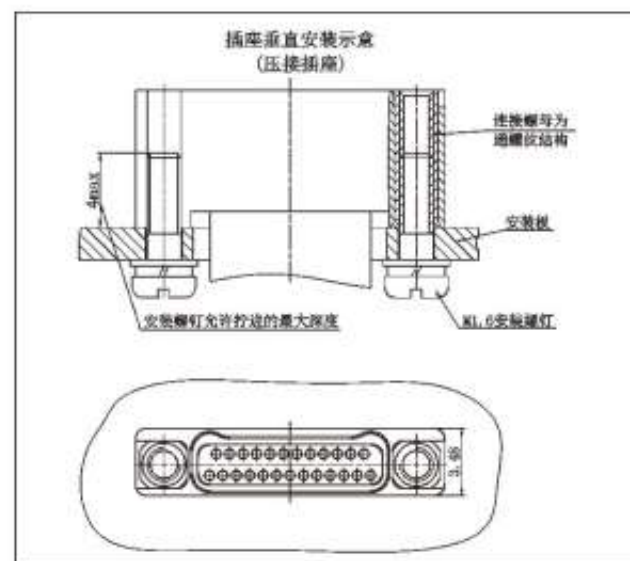


J63 A系列微型矩形电连接器

使用说明

1. 安装使用与对接

根据插头、插座的结构形式, 连接器固定端与安装板的安装有如下形式: 外壳上的连接螺母为通螺纹结构的为垂直安装, 外壳上带螺纹安装孔结构的为水平安装。



2. 安装使用

① 压接系列连接器安装使用步骤:

安装螺钉的选用 (见 2.1) → 安装 (见 2.3) → 导线的固定 (见 2.4) → 焊接导线 (见 2.5)。

② 印制板连接器安装使用步骤:

保护板的拆卸 (见 2.2) → 安装螺钉的选用 (见 2.1) → 安装 (见 2.3) → 焊接引脚 (见 2.6)。

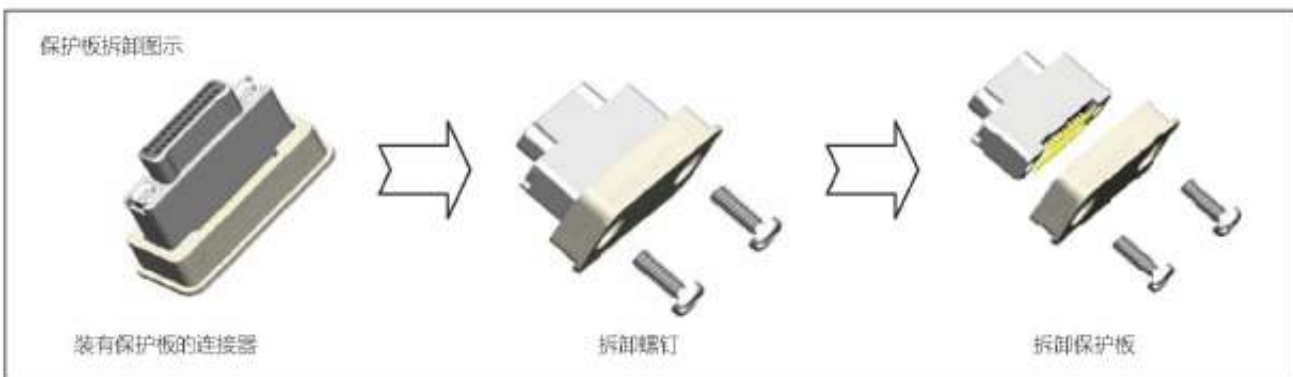
2.1 安装螺钉的选用

安装螺钉的规格为 M1.6, 螺钉长度根据安装板厚度与各系列图示允许的螺钉最大拧入深度确定。空间允许的情况下应在螺钉上加装平垫和弹垫。若不加装平垫和弹垫, 则应在安装螺钉螺纹处涂中等强度的螺纹锁固剂 (可拆卸) 进行加固, 推荐使用乐泰 243 螺纹锁固剂。

螺钉推荐选用: GB6170-M1.6 × LL (为长度), 弹垫推荐选用: GB933.1.6, 平垫推荐选用: GB848-1.6 若用螺纹锁固剂进行辅助固定, 可不选用弹垫及平垫。若要求我公司提供安装螺钉, 请在合同中注明。

2.2 印制板连接器保护板的拆卸

为保护印制板连接器尾端引脚, 印制板连接器都带保护板, 保护板靠一字槽螺钉固定在外壳上。印制板连接器使用时需将保护板拆掉。拆卸时应防止触碰引脚, 特别是表面贴装连接器。表面贴装连接器引脚质软容易变形, 外力触碰会造成变形。因此, 拆卸时应先卸除螺钉, 然后小心平行取出保护板。



另外, 保护板安装的一字槽螺钉不是产品的安装螺钉, 产品安装时应根据实际要求选用相应长度的螺钉 (见 2.1), 若该安装螺钉满足安装要求, 也可使用该螺钉进行安装, 安装时螺纹处需涂螺纹锁固剂。

2.3 安装

按各系列产品开孔尺寸及安装图示进行安装。若不使用平垫及弹垫, 应在螺钉螺纹处涂螺纹锁固剂安装。

2.4 用线连接器导线的固定

由于连接器使用的导线规格小、强度低, 受外力拉扯容易损伤。因此为避免长用线随意摆动对连接器造成影响, 连接器的电缆应采取固定措施固定在安装面板上。通常情况下, 距连接器尾端至少 100mm 处的导线应进行绑扎固定。

2.5 焊接导线

由于 0.035mm² 截面积的导线外径小、强度低, 采用焊接方式将导线连接在印制板上或其它接线柱上使用时, 推荐采用灌封胶对焊接处进行灌封固定, 防止芯线随意摆动造成折断。若是导线与导线焊接连接, 推荐采用热缩管热缩保护, 然后将焊接处的两端绑扎固定在坚硬物体上, 防止焊点受力损伤。若是多根线束, 可以集成一捆一起绑扎。

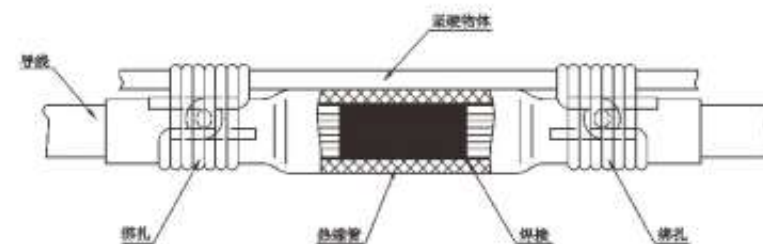
2.6 焊接引脚

1) 穿孔式印制板引脚的焊接

穿孔式印制板连接器安装后再对引脚进行焊接, 可按 QJ3117-99 《航天电子电气产品手工焊接工艺技术要求》相关要求。

2) 表贴式印制板引脚的焊接

表贴连接器推荐采用再流焊技术进行焊接, 可按 QJ3173-2003 《航天电子电气产品再流焊技术技术要求》相关要求。为可靠固定连接器和保证焊接质量, 贴装连接器时应应用安装螺钉对连接器进行安装固定。



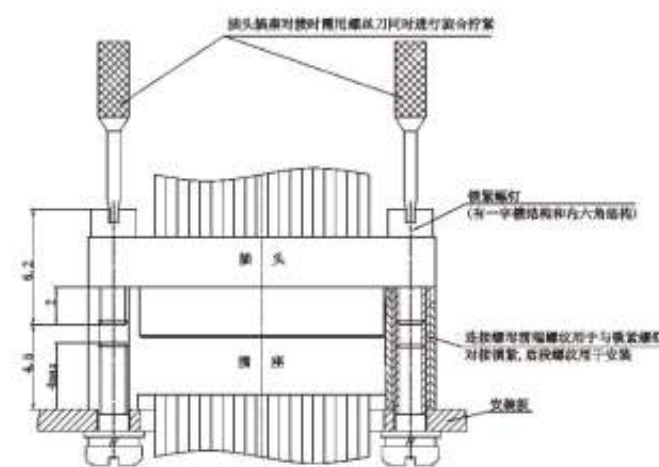
绑扎图示

3. 对接

3.1 带锁紧螺钉 (JC, JCL, JC4) 的连接器对接

产品对接时, 先将插头、插座预插合, 然后用螺丝刀 (一字槽结构 <JC> 的用小型一字螺丝刀, 内六角结构 <JC1> 的用专用六角螺丝刀, 十字槽结构 <JC4> 的用小型十字螺丝刀,) 旋合锁紧螺钉。旋合时必须先拧一边半圈, 再拧另一边半圈, 反复如此直至完全插合。不允许先将一边拧死 (或拧过多), 再拧另一边, 这样会损坏产品。

当选用内六角锁紧螺钉 <JC1> 时, 旋合到到位后 (到位状态: 头座外壳基本对齐) 就不应再施力, 过大的力会造成锁紧螺钉内六角滑边, 无法再用螺丝刀卸出。

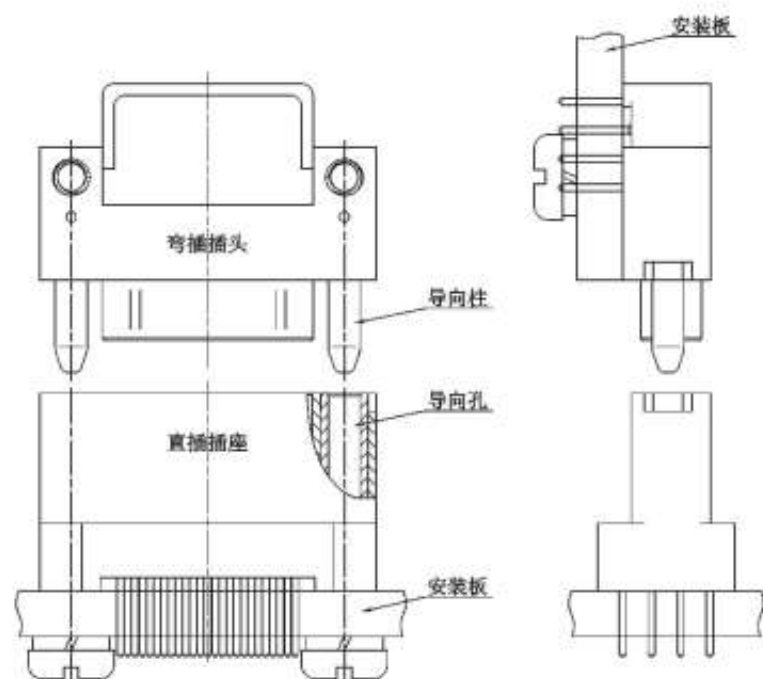


压接型插头、插座对接锁紧示意图

3.2 带导向功能的连接器对接

带导向功能的连接器，插头一般带有导向柱，插座则带有导向孔。使用时，先将连接器固定安装在相应的安装板上。对接时，先将插头、插座的导向柱与导向孔对正插合，然后轻柔施力逐渐校正产品，将连接器插合到位（不可爆发施力，强硬插合，会损坏产品）。

连接器插合到位后应将安装板固定，防止插头、插座松脱，避免连接器承受安装板重量而造成损坏。



带导向柱弯插插头、带导向孔直插插座对接示意图



主要特征

- 符合MIL-C-55302/23, MIL-C-55302/24, MIL-C-55302/25标准
- 耐波峰焊
- 接点间距 1.905mm
- 2排有10芯~100芯
- 3排有11芯~206芯

技术性能

工作温度：-55℃~+125℃
 振 动：10~2000Hz, 加速度147m/s²
 冲 击：加速度980m/s²
 额定电流：3A
 接触电阻：≤0.025Ω
 绝缘电阻：常温≥5000MΩ; 湿热≥20MΩ
 介质耐压：标准大气压750V; 低气压状态250V
 机械寿命：1000次
 盐 雾：96小时

型号示例

CRM -2 3 2 -100 -11 1 -6800

主称代号

接触件排数：2-2排错排排列 3-3排错排排列

结构类型： 1-直式带安装耳插头 2-直式带安装耳插座
 3-直式不带安装耳插头 4-直式不带安装耳插座
 5-弯式带安装耳插头 6-弯式带安装耳插座
 7-弯式不带安装耳插头 8-弯式不带安装耳插座

基座材料：2-PPS (聚苯硫醚)

接触件数量：2排：010、020、030、040、050、060、070、080、090、100
 3排：011、023、035、047、059、071、080、092、104、122、182、206

接触件端接形式：代号见下表

接触件镀层：插头：1-镀金；2-镀锡 插座：1-镀金；2-镀锡（除焊杯、压接或绕接外）

安装紧固件类型：见“CRM系列可以安装的紧固件类型”当插头或插座上不需要安装紧固件时，标记代号为0256

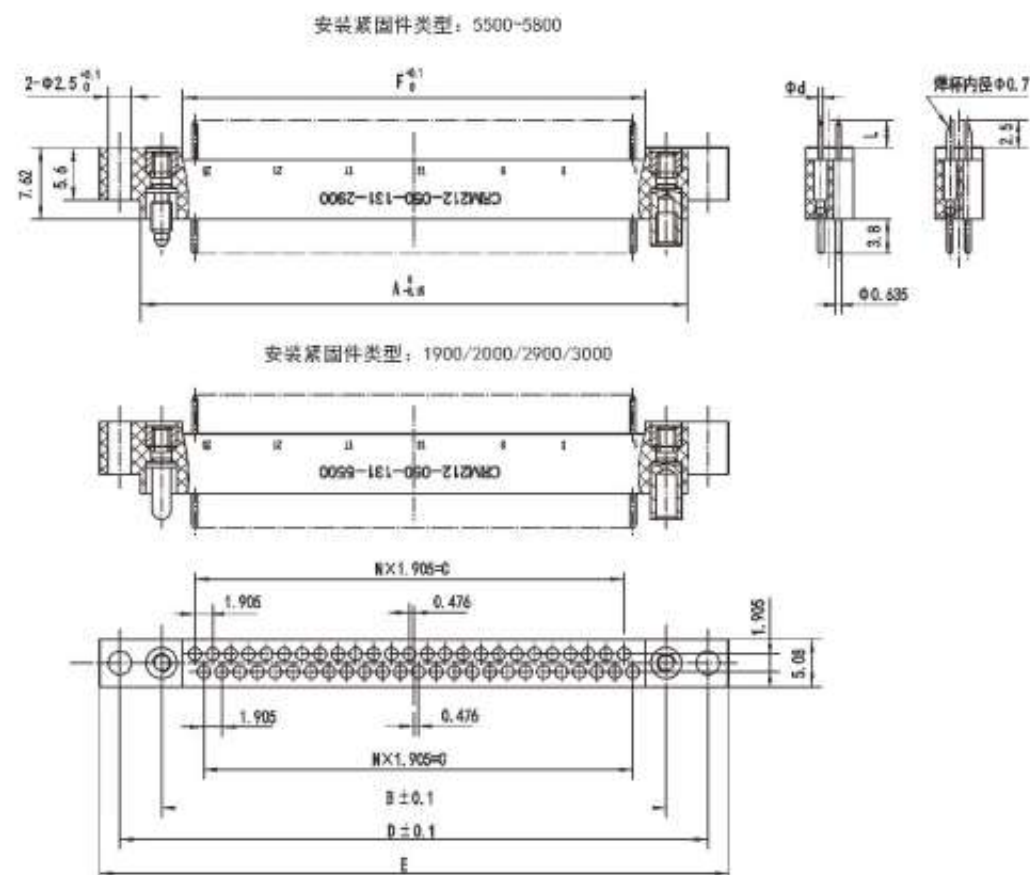
接触件端接形式:

插针 (用于插头)	标记代号	插孔 (用于插座)	标记代号
直式焊杯, 焊杯内径 $\Phi 0.7$	11	直式浸焊, $2.77 \times \Phi 0.5$	20
直式浸焊, $2.77 \times \Phi 0.5$	10	直式浸焊, $3.56 \times \Phi 0.5$	21
直式浸焊, $3.56 \times \Phi 0.5$	12	直式浸焊, $4.37 \times \Phi 0.5$	22
直式浸焊, $4.37 \times \Phi 0.5$	13	直式浸焊, $3.56 \times \Phi 0.4$	50
弯式浸焊, $2.77 \times \Phi 0.5$	31	直式浸焊, $4.37 \times \Phi 0.4$	51
弯式浸焊, $3.56 \times \Phi 0.5$	32	直式焊杯, 焊杯内径 $\Phi 0.7$	24
弯式浸焊, $4.37 \times \Phi 0.5$	33	直式绕接, $12.7 \times \phi 0.45$	26
弯式浸焊, $2.77 \times \Phi 0.4$	34	直式绕接, $9.53 \times \phi 0.45$	27
弯式浸焊, $3.56 \times \Phi 0.4$	35	直式绕接, $15.88 \times \phi 0.45$	28
弯式浸焊, $4.37 \times \Phi 0.4$	36	弯式浸焊, $2.77 \times \Phi 0.5$	44
		弯式浸焊, $3.56 \times \Phi 0.5$	45
		弯式浸焊, $4.37 \times \Phi 0.5$	46
		直式可叠装, $5.38 \times \Phi 0.635$ (板厚1.57)	53
		直式可叠装, $6.20 \times \Phi 0.635$ (板厚2.39)	54
		直式可叠装, $6.99 \times \Phi 0.635$ (板厚3.18)	55

- 注: 1、接触件的长度需要根据印制板的厚度进行选择, 具体可参见每页选用接触件类型
 2、插头只能装配插针接触件, 插座只能装配插孔接触件, 选型时一定要注意;
 3、紧固件的选择需要根据每页样本的图形上方安装紧固件类型来选择, 查看插头插座紧固件是否可以插合参看“紧固件安装对应关系表”;

CRM2系列

直式带安装耳插头



插头型号	A	B	C	D	E	F	N
CRM212-010-XX1-XXXX	20.2	15.7	7.62	24.6	28.9	11.2	4
CRM212-020-XX1-XXXX	29.8	25.2	17.15	34.1	38.4	20.8	9
CRM212-030-XX1-XXXX	39.3	34.7	26.67	43.6	47.9	30.3	14
CRM212-040-XX1-XXXX	48.8	44.2	36.20	53.1	57.5	39.8	19
CRM212-050-XX1-XXXX	58.3	53.8	45.72	62.7	67	49.3	24
CRM212-060-XX1-XXXX	67.9	63.3	55.25	72.2	76.5	58.9	29
CRM212-070-XX1-XXXX	77.4	72.8	64.77	81.7	86	68.4	34
CRM212-080-XX1-XXXX	86.9	82.3	74.30	91.2	95.6	77.9	39
CRM212-090-XX1-XXXX	96.4	91.9	83.82	100.8	105.1	87.4	44
CRM212-100-XX1-XXXX	106	101.4	93.35	110.3	114.6	97	49

选用接触件类型

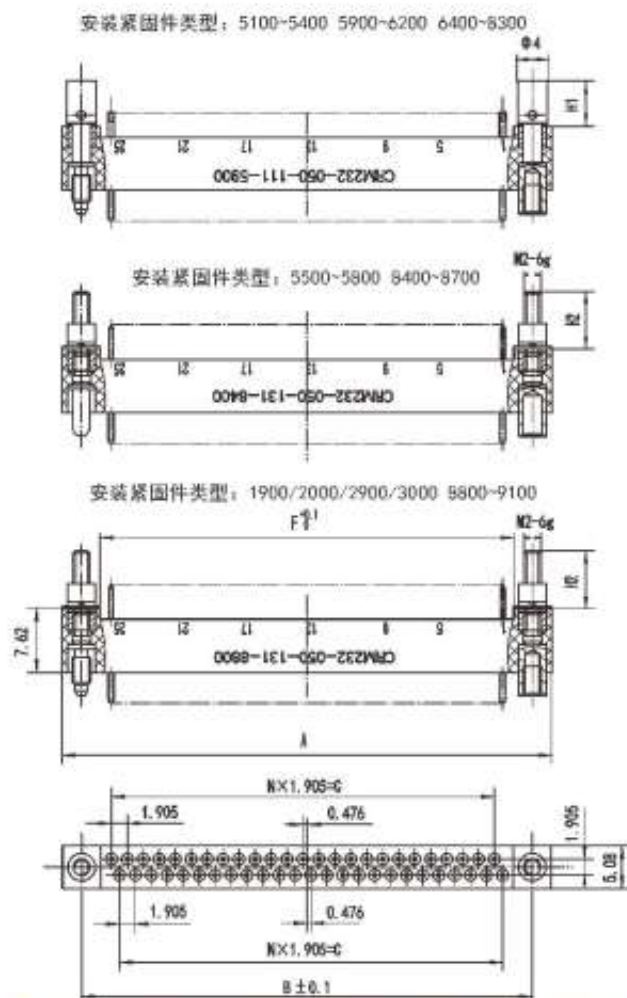
接触件类型	Φd	L	端接形式
10	0.5	2.77	直式浸焊
12	0.5	3.56	直式浸焊
13	0.5	4.37	直式浸焊
11	焊线杯内径 $\Phi 0.7$		导线焊接



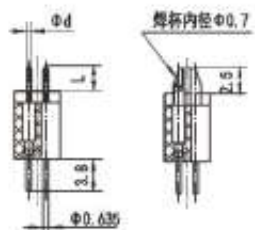
CRM系列矩形电连接器

CRM2系列

直式不带安装耳插头



插头型号	A	B	C	F	N
CRM232-010-XX1-XXXX	20.2	15.7	7.62	11.2	4
CRM232-020-XX1-XXXX	29.8	25.2	17.15	20.8	9
CRM232-030-XX1-XXXX	39.3	34.7	26.67	30.3	14
CRM232-040-XX1-XXXX	48.8	44.2	36.20	39.8	19
CRM232-050-XX1-XXXX	58.3	53.8	45.72	49.3	24
CRM232-060-XX1-XXXX	67.9	63.3	55.25	58.9	29
CRM232-070-XX1-XXXX	77.4	72.8	64.77	68.4	34
CRM232-080-XX1-XXXX	86.9	82.3	74.30	77.9	39
CRM232-090-XX1-XXXX	96.4	91.9	83.82	87.4	44
CRM232-100-XX1-XXXX	106	101.4	93.35	97	49



选用接触件类型

接触件类型	Φd	L	端接形式
10	0.5	2.77	直式浸焊
12	0.5	3.56	直式浸焊
13	0.5	4.37	直式浸焊
11	焊杯内径Φ0.7		导线焊接

选用紧固件尺寸

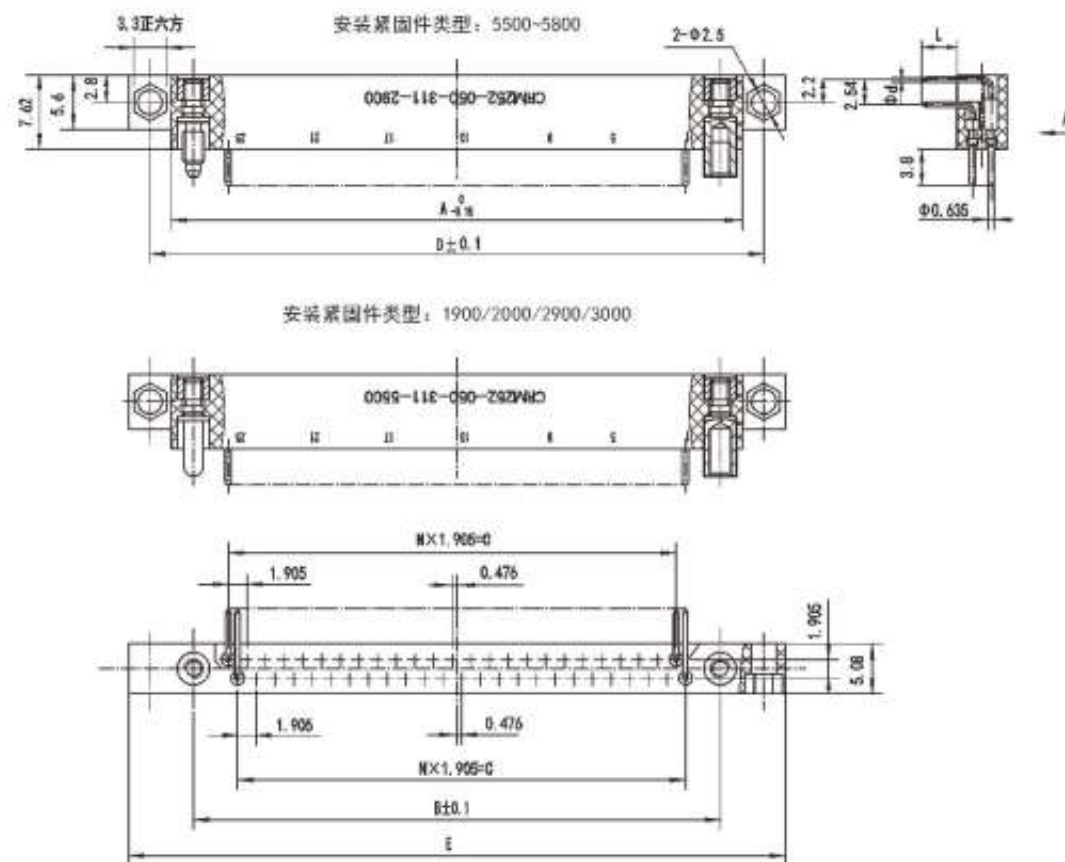
紧固件类型	H1	H2	端头结构
5900~6200	5.5	—	内六方
6400~6700	12.9	—	一字槽
6800~7100	14.2	—	一字槽
5100~5400	18.2	—	一字槽
7200~7500	12.9	—	内六方
7600~7900	14.2	—	内六方
8000~8300	18.2	—	内六方
8400~8700	—	6.88	—
8800~9100	—	6.88	—
5500~5800	—	0	—
1900/2000/2900/3000	—	0	—



CRM系列矩形电连接器

CRM2系列

直式带安装耳插头



选用接触件类型

接触件类型	Φd	L	端接形式
31	0.5	2.77	弯式浸焊
32	0.5	3.56	
33	0.5	4.37	
34	0.4	2.77	
35	0.4	3.56	
36	0.4	4.37	

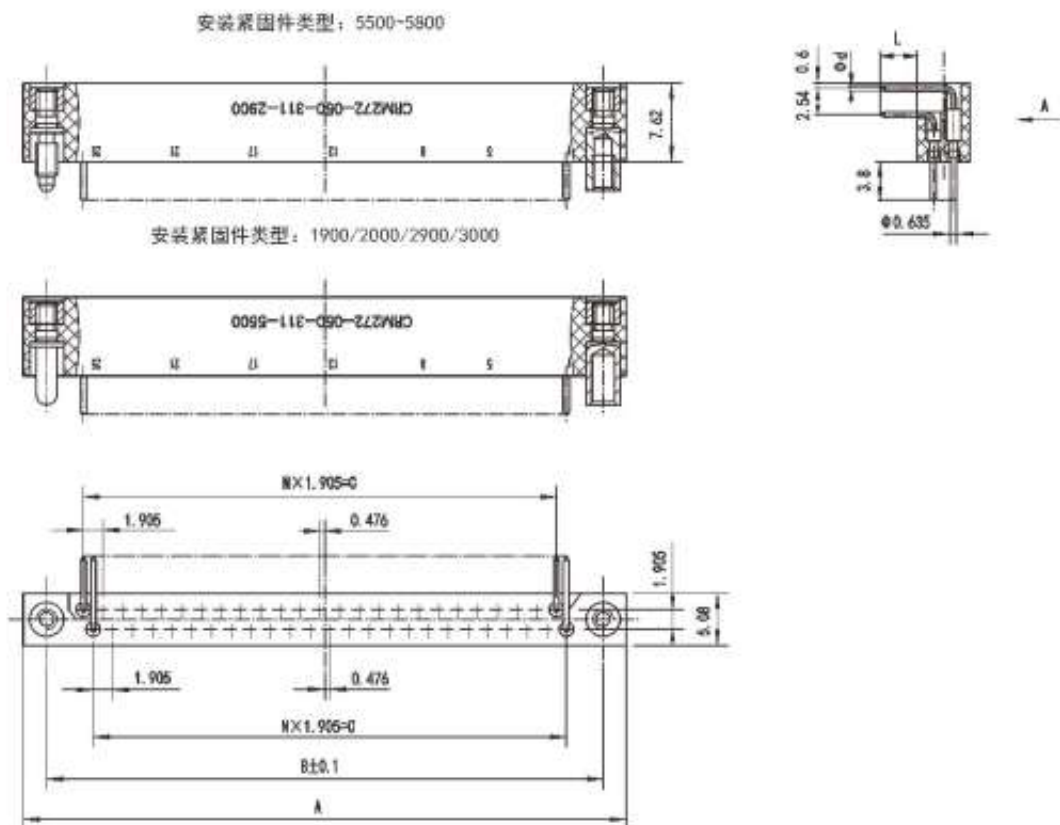
插头型号	A	B	C	D	E	N
CRM252-010-XX1-XXXX	20.2	15.7	7.62	24.6	28.9	4
CRM252-020-XX1-XXXX	29.8	25.2	17.15	34.1	38.4	9
CRM252-030-XX1-XXXX	39.3	34.7	26.67	43.6	47.9	14
CRM252-040-XX1-XXXX	48.8	44.2	36.20	53.1	57.5	19
CRM252-050-XX1-XXXX	58.3	53.8	45.72	62.7	67	24
CRM252-060-XX1-XXXX	67.9	63.3	55.25	72.2	76.5	29
CRM252-070-XX1-XXXX	77.4	72.8	64.77	81.7	86	34
CRM252-080-XX1-XXXX	86.9	82.3	74.30	91.2	95.6	39
CRM252-090-XX1-XXXX	96.4	91.9	83.82	100.8	105.1	44
CRM252-100-XX1-XXXX	106	101.4	93.35	110.3	114.6	49



CRM系列矩形电连接器

CRM2系列

直式不带安装耳插头



选用接触件类型

插头型号	A	B	C	N
CRM272-010-XX1-XXXX	20.2	15.7	7.62	4
CRM272-020-XX1-XXXX	29.8	25.2	17.15	9
CRM272-030-XX1-XXXX	39.3	34.7	26.67	14
CRM272-040-XX1-XXXX	48.8	44.2	36.20	19
CRM272-050-XX1-XXXX	58.3	53.8	45.72	24
CRM272-060-XX1-XXXX	67.9	63.3	55.25	29
CRM272-070-XX1-XXXX	77.4	72.8	64.77	34
CRM272-080-XX1-XXXX	86.9	82.3	74.30	39
CRM272-090-XX1-XXXX	96.4	91.9	83.82	44
CRM272-100-XX1-XXXX	106	101.4	93.35	49

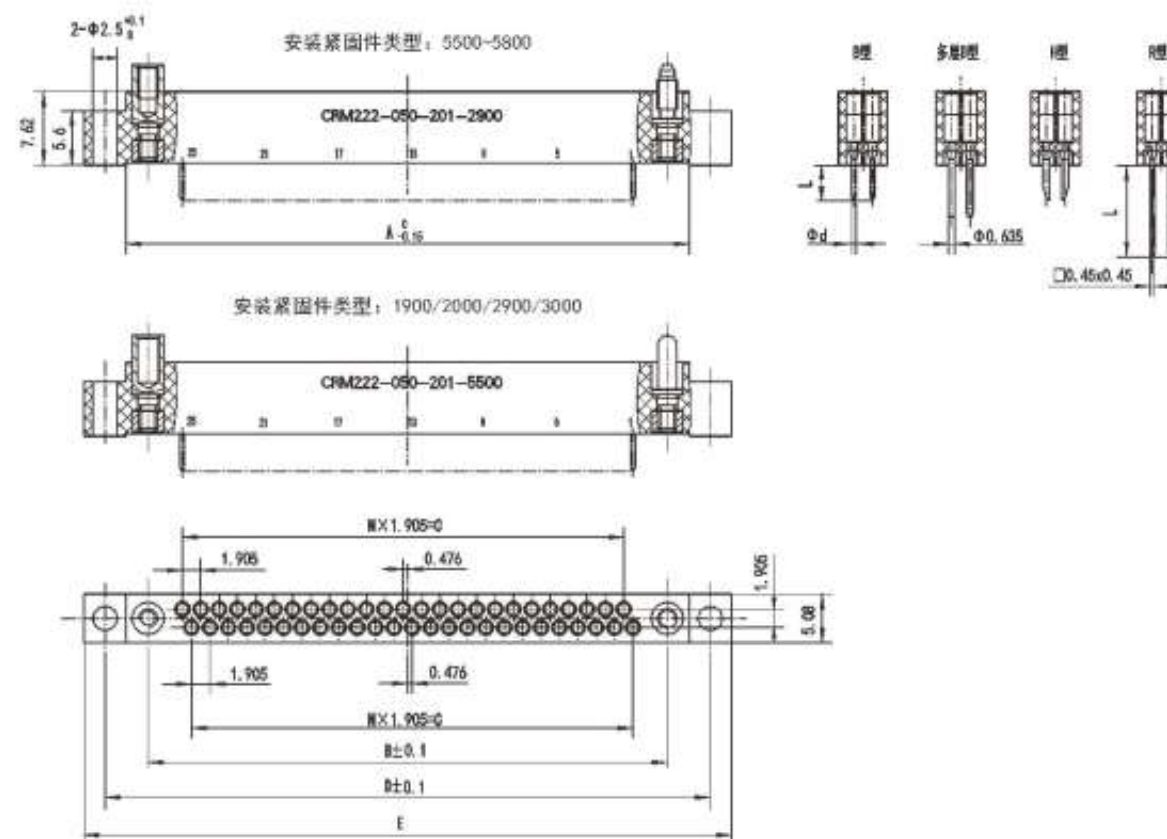
接触件类型	Φd	L	端接形式
31	0.5	2.77	弯式浸焊
32	0.5	3.56	
33	0.5	4.37	
34	0.4	2.77	
35	0.4	3.56	
36	0.4	4.37	



CRM系列矩形电连接器

CRM2系列

直式带安装耳插座



选用接触件类型

插座型号	A	B	C	D	E	N
CRM222-010-XX1-XXXX	20.2	15.7	7.62	24.6	28.9	4
CRM222-020-XX1-XXXX	29.8	25.2	17.15	34.1	38.4	9
CRM222-030-XX1-XXXX	39.3	34.7	26.67	43.6	47.9	14
CRM222-040-XX1-XXXX	48.8	44.2	36.20	53.1	57.5	19
CRM222-050-XX1-XXXX	58.3	53.8	45.72	62.7	67	24
CRM222-060-XX1-XXXX	67.9	63.3	55.25	72.2	76.5	29
CRM222-070-XX1-XXXX	77.4	72.8	64.77	81.7	86	34
CRM222-080-XX1-XXXX	86.9	82.3	74.30	91.2	95.6	39
CRM222-090-XX1-XXXX	96.4	91.9	83.82	100.8	105.1	44
CRM222-100-XX1-XXXX	106	101.4	93.35	110.3	114.6	49

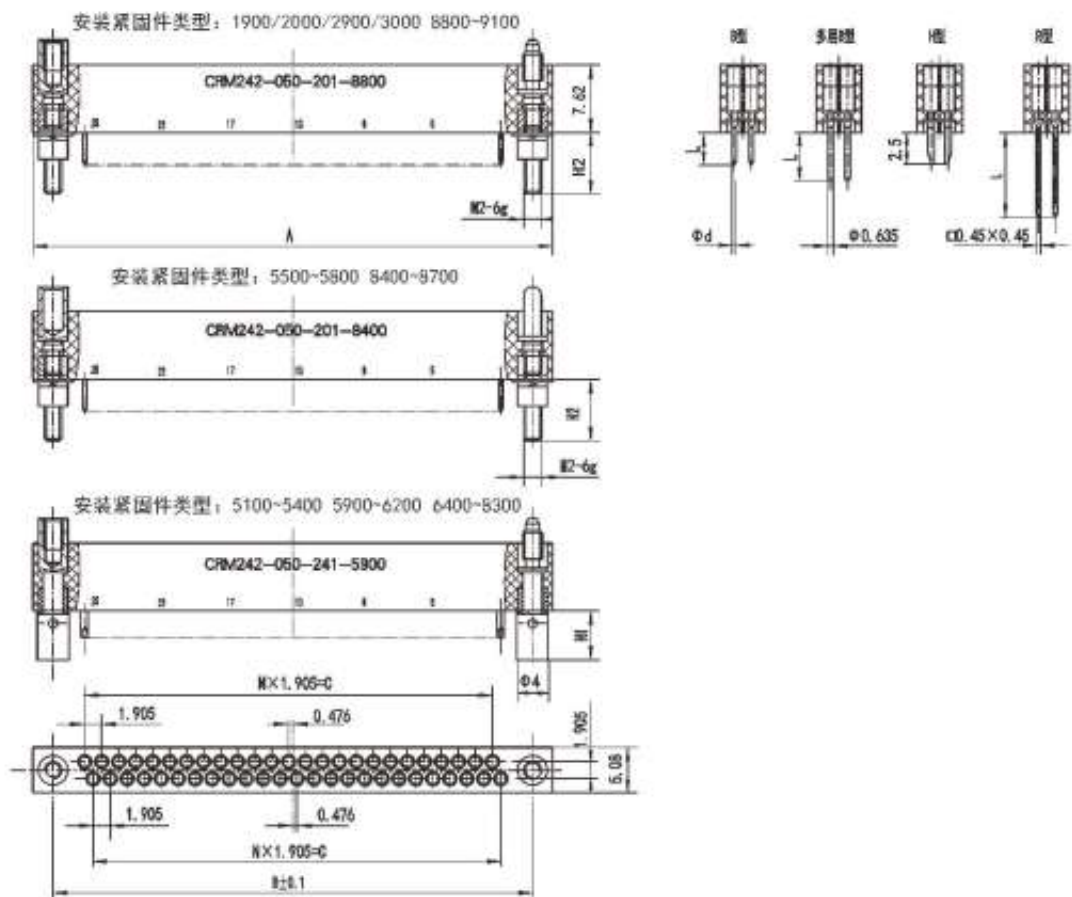
接触件类型	Φd	L	端接形式
20	0.5	2.77	直式浸焊
21	0.5	3.56	
22	0.5	4.37	
50	0.4	3.56	
51	0.4	4.37	
24	焊线杯内径Φ0.7		导线焊接
26	—	12.7	绕线式
27	—	9.53	
28	—	15.88	
53	—	5.38	多层印制板叠加
54	—	6.2	
55	—	6.99	



CRM系列矩形电连接器

CRM2系列

直式不带安装耳插头



选用紧固件尺寸

选用接触件类型

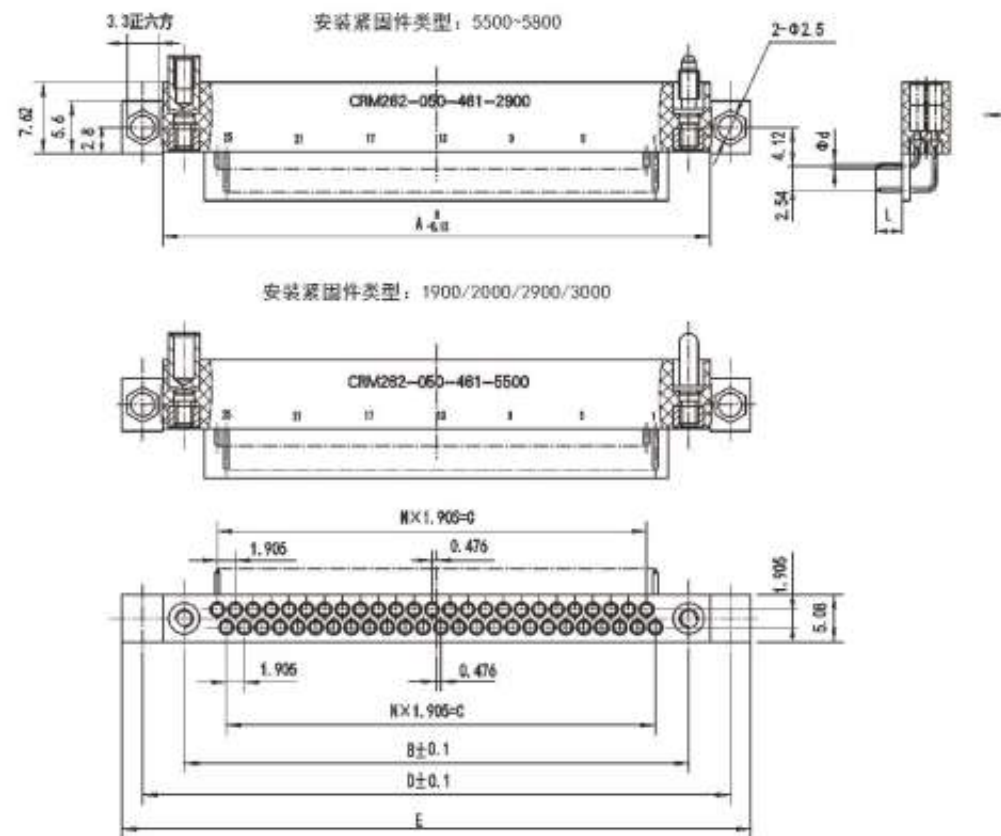
插座型号	A	B	C	N	紧固件类型	H1	H2	端头结构	接触件类型	Φd	L	端接形式
CRM242-010-XX1-XXXX	20.2	15.7	7.62	4	5900-6200	5.5	—	内六方	20	0.5	2.77	直式浸焊
CRM242-020-XX1-XXXX	29.8	25.2	17.15	9	6400-6700	12.9	—	一字槽	21	0.5	3.56	
CRM242-030-XX1-XXXX	39.3	34.7	26.67	14	6800-7100	14.2	—	一字槽	22	0.5	4.37	
CRM242-040-XX1-XXXX	48.8	44.2	36.20	19	5100-5400	18.2	—	一字槽	50	0.4	3.56	
CRM242-050-XX1-XXXX	58.3	53.8	45.72	24	7200-7500	12.9	—	内六方	51	0.4	4.37	导线焊接
CRM242-060-XX1-XXXX	67.9	63.3	55.25	29	7600-7900	14.2	—	内六方	24	—	12.7	
CRM242-070-XX1-XXXX	77.4	72.8	64.77	34	8000-8300	18.2	—	内六方	26	—	9.53	绕线式
CRM242-080-XX1-XXXX	86.9	82.3	74.30	39	8400-8700	—	6.88	—	27	—	15.88	
CRM242-090-XX1-XXXX	96.4	91.9	83.82	44	8800-9100	—	6.88	—	28	—	5.38	多层印制板叠加
CRM242-100-XX1-XXXX	106	101.4	93.35	49	5500-5800	—	0	—	53	—	6.2	
					1900/2000/2900/3000	—	0	—	54	—	6.99	



CRM系列矩形电连接器

CRM2系列

直式带安装耳插座



选用接触件类型

插座型号	A	B	C	D	E	N
CRM262-010-XX1-XXXX	20.2	15.7	7.62	24.6	28.9	4
CRM262-020-XX1-XXXX	29.8	25.2	17.15	34.1	38.4	9
CRM262-030-XX1-XXXX	39.3	34.7	26.67	43.6	47.9	14
CRM262-040-XX1-XXXX	48.8	44.2	36.20	53.1	57.5	19
CRM262-050-XX1-XXXX	58.3	53.8	45.72	62.7	67	24
CRM262-060-XX1-XXXX	67.9	63.3	55.25	72.2	76.5	29
CRM262-070-XX1-XXXX	77.4	72.8	64.77	81.7	86	34
CRM262-080-XX1-XXXX	86.9	82.3	74.30	91.2	95.6	39
CRM262-090-XX1-XXXX	96.4	91.9	83.82	100.8	105.1	44
CRM262-100-XX1-XXXX	106	101.4	93.35	110.3	114.6	49

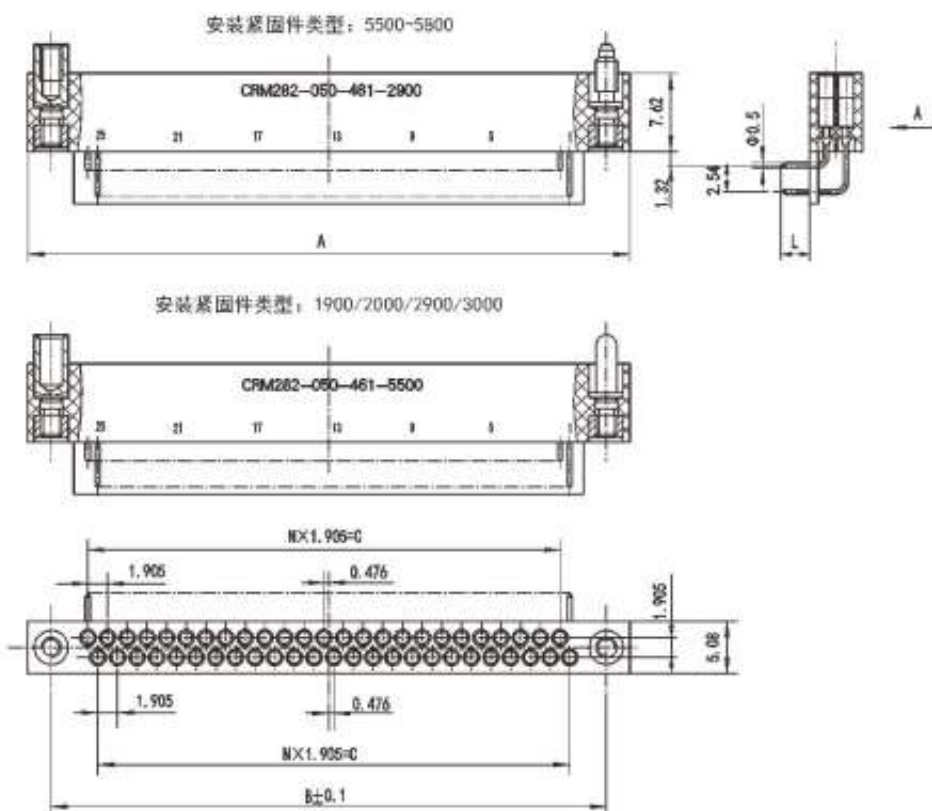
接触件类型	Φd	L	端接形式
44	0.5	2.77	弯式浸焊
45	0.5	3.56	
46	0.5	4.37	



CRM系列矩形电连接器

CRM2系列

弯式不带安装耳插座



插座型号	A	B	C	N
CRM282-010-XX1-XXXX	20.2	15.7	7.62	4
CRM282-020-XX1-XXXX	29.8	25.2	17.15	9
CRM282-030-XX1-XXXX	39.3	34.7	26.67	14
CRM282-040-XX1-XXXX	48.8	44.2	36.20	19
CRM282-050-XX1-XXXX	58.3	53.8	45.72	24
CRM282-060-XX1-XXXX	67.9	63.3	55.25	29
CRM282-070-XX1-XXXX	77.4	72.8	64.77	34
CRM282-080-XX1-XXXX	86.9	82.3	74.30	39
CRM282-090-XX1-XXXX	96.4	91.9	83.82	44
CRM282-100-XX1-XXXX	106	101.4	93.35	49

选用接触件类型

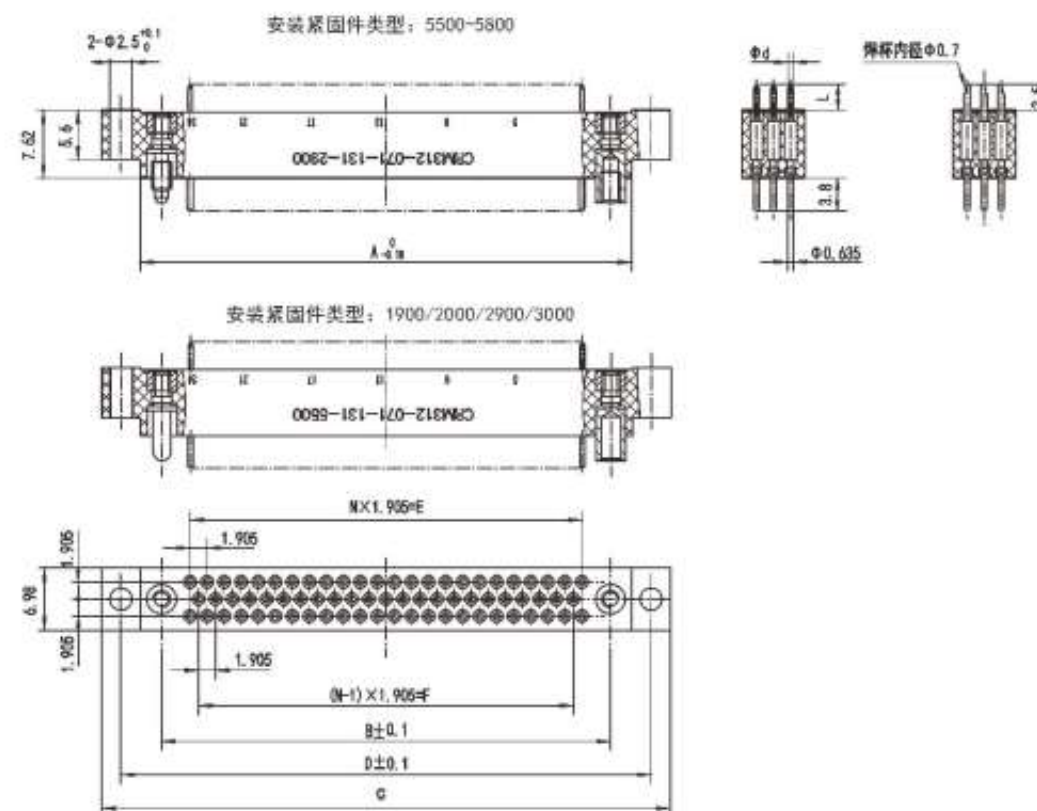
接触件类型	Φd	L	端接形式
44	0.5	2.77	弯式浸焊
45	0.5	3.56	
46	0.5	4.37	



CRM系列矩形电连接器

CRM3系列

直式带安装耳插头



插头型号	A	B	C	D	E	F	N
CRM312-011-XX1-XXXX	16.9	12.1	25.5	21.2	5.72	3.81	3
CRM312-023-XX1-XXXX	24.5	19.7	33.1	28.8	13.34	11.43	7
CRM312-035-XX1-XXXX	32.1	27.3	40.8	36.4	20.96	19.05	11
CRM312-047-XX1-XXXX	39.8	34.9	48.4	44	28.58	26.67	15
CRM312-059-XX1-XXXX	47.4	42.5	56	51.7	36.2	34.29	19
CRM312-071-XX1-XXXX	55	50.2	63.6	59.3	43.82	41.91	23
CRM312-080-XX1-XXXX	60.7	55.9	69.3	65	49.53	47.63	26
CRM312-092-XX1-XXXX	68.3	63.5	77	72.6	57.15	55.245	30
CRM312-104-XX1-XXXX	76	71.1	84.6	80.3	64.77	62.865	35
CRM312-122-XX1-XXXX	87.4	82.6	96	91.7	76.2	74.3	40
CRM312-140-XX1-XXXX	98.8	94	107.4	103.1	87.63	85.725	47
CRM312-152-XX1-XXXX	106.4	101.6	115.1	110.7	95.25	93.35	50
CRM312-206-XX1-XXXX	140.7	135.9	149.4	145	129.54	127.64	68

选用接触件类型

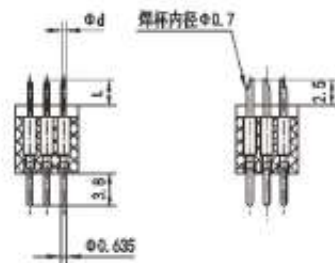
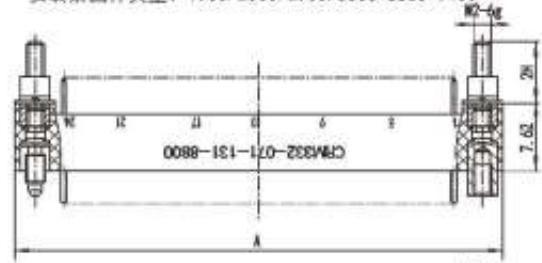
接触件类型	Φd	L	端接形式
10	0.5	2.77	直式浸焊
12	0.5	3.56	直式浸焊
13	0.5	4.37	直式浸焊
11	焊线杯内径Φ0.7		导线焊接



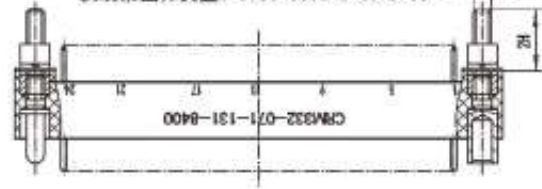
CRM3系列

直式不带安装耳插头

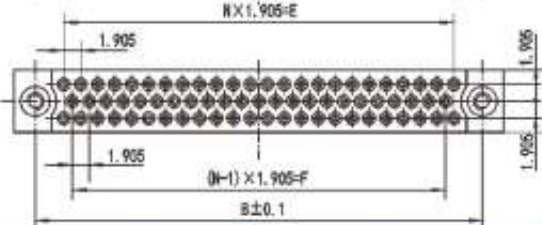
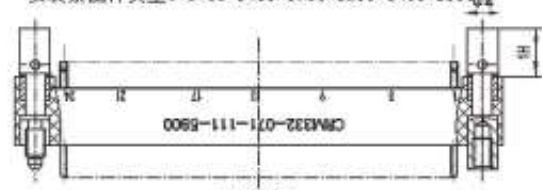
安装紧固件类型: 1900/2000/2900/3000 8800-9100



安装紧固件类型: 5500-5800 8400-8700



安装紧固件类型: 5100-5400 5900-6200 6400-8300



插头型号	A	B	E	F	N
CRM332-011-XX1-XXXX	16.9	12.1	5.72	3.81	3
CRM332-023-XX1-XXXX	24.5	19.7	13.34	11.43	7
CRM332-035-XX1-XXXX	32.1	27.3	20.96	19.05	11
CRM332-047-XX1-XXXX	39.8	34.9	28.58	26.67	15
CRM332-059-XX1-XXXX	47.4	42.5	36.2	34.29	19
CRM332-071-XX1-XXXX	55	50.2	43.82	41.91	23
CRM332-080-XX1-XXXX	60.7	55.9	49.53	47.63	26
CRM332-092-XX1-XXXX	68.3	63.5	57.15	55.245	30
CRM332-104-XX1-XXXX	76	71.1	64.77	62.865	35
CRM332-122-XX1-XXXX	87.4	82.6	76.2	74.3	40
CRM332-140-XX1-XXXX	98.8	94	87.63	85.725	47
CRM332-152-XX1-XXXX	106.4	101.6	95.25	93.35	50
CRM332-206-XX1-XXXX	140.7	135.9	129.54	127.64	68

选用接触件类型

接触件类型	Φd	L	端接形式
10	0.5	2.77	直式浸焊
12	0.5	3.56	直式浸焊
13	0.5	4.37	直式浸焊
11	焊杯内径Φ0.7		导线焊接

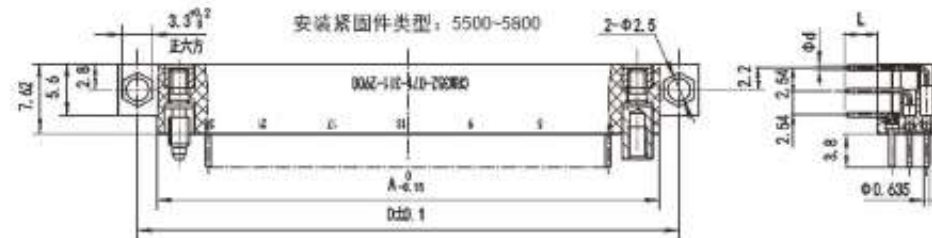
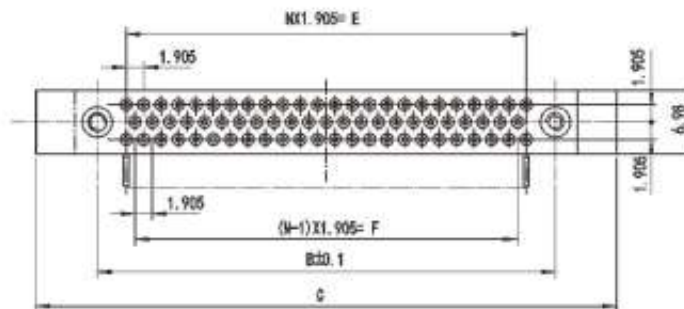
选用紧固件尺寸

紧固件类型	H1	H2	端头结构
5900~6200	5.5	—	内六方
6400~6700	12.9	—	一字槽
6800~7100	14.2	—	一字槽
5100~5400	18.2	—	一字槽
7200~7500	12.9	—	内六方
7600~7900	14.2	—	内六方
8000~8300	18.2	—	内六方
8400~8700	—	6.88	—
8800~9100	—	6.88	—
5500~5800	—	0	—
1900/2000/ 2900/3000	—	0	—



CRM3系列

弯式带安装耳插头



安装紧固件类型: 1900/2000/2900/3000



插头型号	A	B	C	D	E	F	N
CRM352-011-XX1-XXXX	16.9	12.1	25.5	21.2	5.72	3.81	3
CRM352-023-XX1-XXXX	24.5	19.7	33.1	28.8	13.34	11.43	7
CRM352-035-XX1-XXXX	32.1	27.3	40.8	36.4	20.96	19.05	11
CRM352-047-XX1-XXXX	39.8	34.9	48.4	44	28.58	26.67	15
CRM352-059-XX1-XXXX	47.4	42.5	56	51.7	36.2	34.29	19
CRM352-071-XX1-XXXX	55	50.2	63.6	59.3	43.82	41.91	23
CRM352-080-XX1-XXXX	60.7	55.9	69.3	65	49.53	47.63	26
CRM352-092-XX1-XXXX	68.3	63.5	77	72.6	57.15	55.245	30
CRM352-104-XX1-XXXX	76	71.1	84.6	80.3	64.77	62.865	35
CRM352-122-XX1-XXXX	87.4	82.6	96	91.7	76.2	74.3	40
CRM352-140-XX1-XXXX	98.8	94	107.4	103.1	87.63	85.725	47
CRM352-152-XX1-XXXX	106.4	101.6	115.1	110.7	95.25	93.35	50
CRM352-206-XX1-XXXX	140.7	135.9	149.4	145	129.54	127.64	68

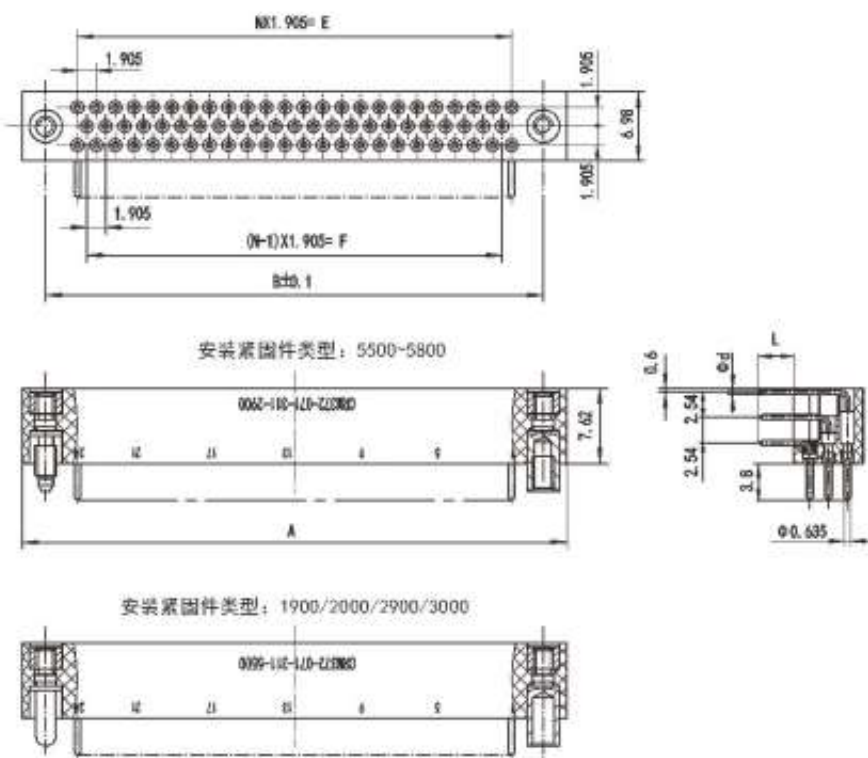
选用接触件类型

接触件类型	Φd	L	端接形式
31	0.5	2.77	弯式浸焊
32	0.5	3.56	
33	0.5	4.37	
34	0.4	2.77	
35	0.4	3.56	
36	0.4	4.37	



CRM3系列

弯式不带安装耳插头



选用接触件类型

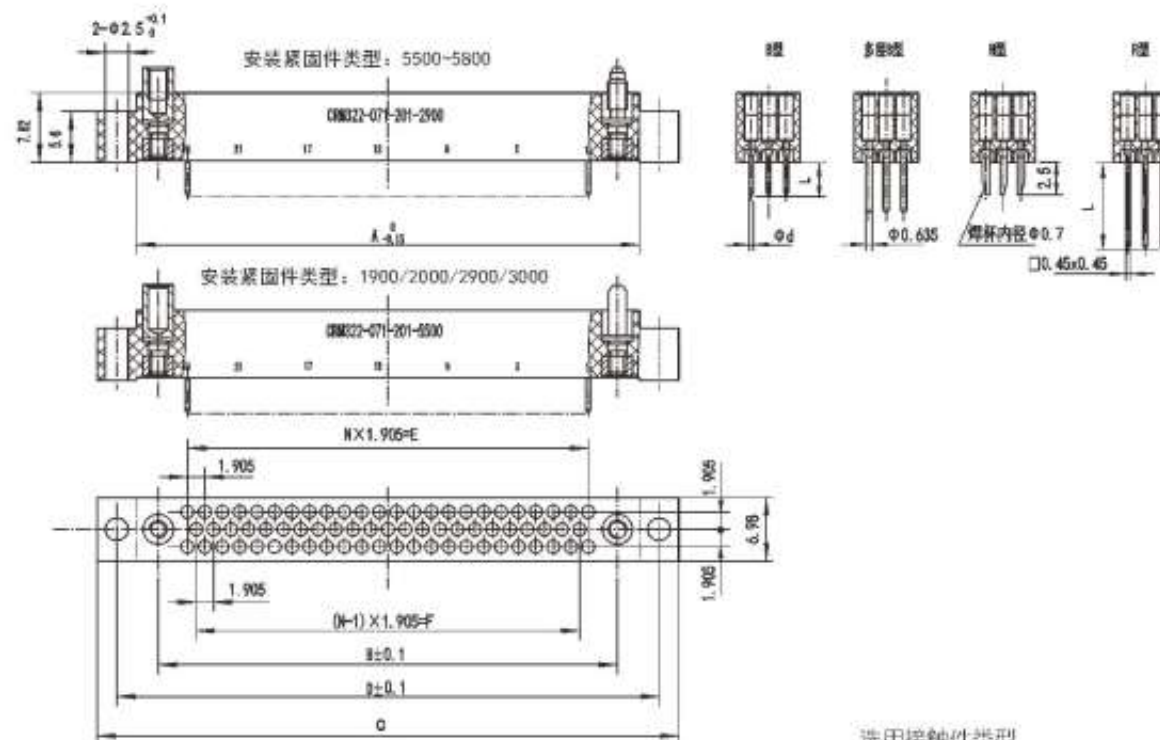
插头型号	A	B	E	F	N
CRM372-011-XX1-XXXX	16.9	12.1	5.72	3.81	3
CRM372-023-XX1-XXXX	24.5	19.7	13.34	11.43	7
CRM372-035-XX1-XXXX	32.1	27.3	20.96	19.05	11
CRM372-047-XX1-XXXX	39.8	34.9	28.58	26.67	15
CRM372-059-XX1-XXXX	47.4	42.5	36.2	34.29	19
CRM372-071-XX1-XXXX	55	50.2	43.82	41.91	23
CRM372-080-XX1-XXXX	60.7	55.9	49.53	47.63	26
CRM372-092-XX1-XXXX	68.3	63.5	57.15	55.245	30
CRM372-104-XX1-XXXX	76	71.1	64.77	62.865	35
CRM372-122-XX1-XXXX	87.4	82.6	76.2	74.3	40
CRM372-140-XX1-XXXX	98.8	94	87.63	85.725	47
CRM372-152-XX1-XXXX	106.4	101.6	95.25	93.35	50
CRM372-206-XX1-XXXX	140.7	135.9	129.54	127.64	68

接触件类型	Φd	L	端接形式
31	0.5	2.77	弯式 浸焊
32	0.5	3.56	
33	0.5	4.37	
34	0.4	2.77	
35	0.4	3.56	弯式 浸焊
36	0.4	4.37	



CRM3系列

直式带安装耳插座



选用接触件类型

插座型号	A	B	C	D	E	F	N
CRM322-011-XX1-XXXX	16.9	12.1	25.5	21.2	5.72	3.81	3
CRM322-023-XX1-XXXX	24.5	19.7	33.1	28.8	13.34	11.43	7
CRM322-035-XX1-XXXX	32.1	27.3	40.8	36.4	20.96	19.05	11
CRM322-047-XX1-XXXX	39.8	34.9	48.4	44	28.58	26.67	15
CRM322-059-XX1-XXXX	47.4	42.5	56	51.7	36.2	34.29	19
CRM322-071-XX1-XXXX	55	50.2	63.6	59.3	43.82	41.91	23
CRM322-080-XX1-XXXX	60.7	55.9	69.3	65	49.53	47.63	26
CRM322-092-XX1-XXXX	68.3	63.5	77	72.6	57.15	55.245	30
CRM322-104-XX1-XXXX	76	71.1	84.6	80.3	64.77	62.865	35
CRM322-122-XX1-XXXX	87.4	82.6	96	91.7	76.2	74.3	40
CRM322-140-XX1-XXXX	98.8	94	107.4	103.1	87.63	85.725	47
CRM322-152-XX1-XXXX	106.4	101.6	115.1	110.7	95.25	93.35	50
CRM322-206-XX1-XXXX	140.7	135.9	149.4	145	129.54	127.64	68

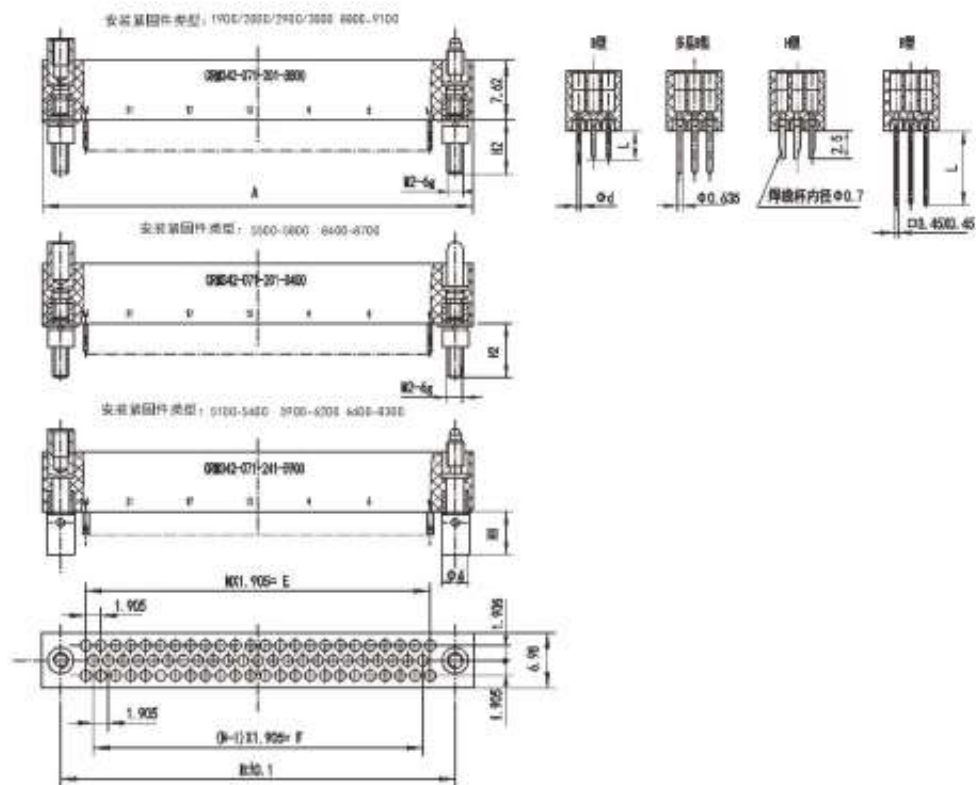
接触件类型	Φd	L	端接形式
20	0.5	2.77	直式 浸焊
21	0.5	3.56	
22	0.5	4.37	
50	0.4	3.56	
51	0.4	4.37	
24	焊线杯内径 $\Phi 0.7$	—	导线焊接
26	—	12.7	绕线式
27	—	9.53	
28	—	15.88	
53	—	5.38	多层PCB 板叠加
54	—	6.2	
55	—	6.99	



CRM系列矩形电连接器

CRM3系列

直式不带安装耳插座



插座型号	A	B	E	F	N
CRM342-011-XX1-XXXX	16.9	12.1	5.72	3.81	3
CRM342-023-XX1-XXXX	24.5	19.7	13.34	11.43	7
CRM342-035-XX1-XXXX	32.1	27.3	20.96	19.05	11
CRM342-047-XX1-XXXX	39.8	34.9	28.58	26.67	15
CRM342-059-XX1-XXXX	47.4	42.5	36.2	34.29	19
CRM342-071-XX1-XXXX	55	50.2	43.82	41.91	23
CRM342-080-XX1-XXXX	60.7	55.9	49.53	47.63	26
CRM342-092-XX1-XXXX	68.3	63.5	57.15	55.245	30
CRM342-104-XX1-XXXX	76	71.1	64.77	62.865	35
CRM342-122-XX1-XXXX	87.4	82.6	76.2	74.3	40
CRM342-140-XX1-XXXX	98.8	94	87.63	85.725	47
CRM342-152-XX1-XXXX	106.4	101.6	95.25	93.35	50
CRM342-206-XX1-XXXX	140.7	135.9	129.54	127.64	68

选用紧固件尺寸

紧固件类型	H1	H2	接头结构
5900-6200	5.5	—	内六方
6400-6700	12.9	—	一字槽
6800-7100	14.2	—	一字槽
5100-5400	18.2	—	一字槽
7200-7500	12.9	—	内六方
7600-7900	14.2	—	内六方
8000-8300	18.2	—	内六方
8400-8700	—	6.88	—
8800-9100	—	6.88	—
5500-5800	—	0	—
1900/2000/2900/3000	—	0	—

选用接触件类型

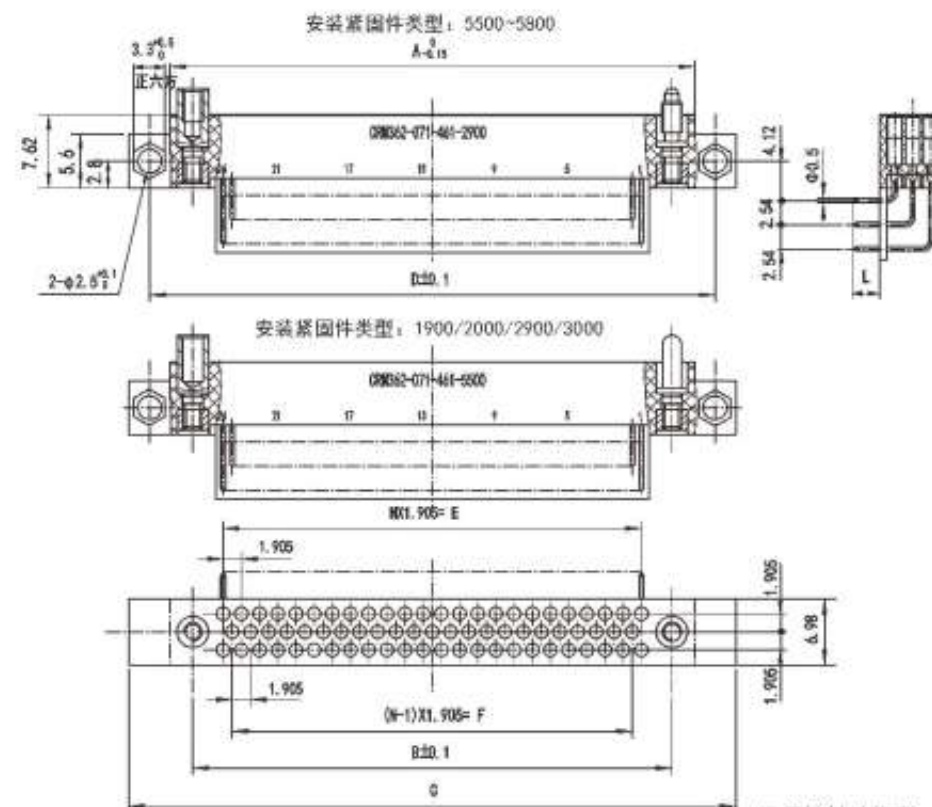
接触件类型	Φd	L	端接形式
20	0.5	2.77	直式 浸焊
21	0.5	3.56	
22	0.5	4.37	
50	0.4	3.56	
51	0.4	4.37	
24	—	—	导线焊接
26	—	12.7	梯线式
27	—	9.53	
28	—	15.88	
53	—	5.38	多层PCB 板叠加
54	—	6.2	
55	—	6.99	



CRM系列矩形电连接器

CRM3系列

弯式带安装耳插座



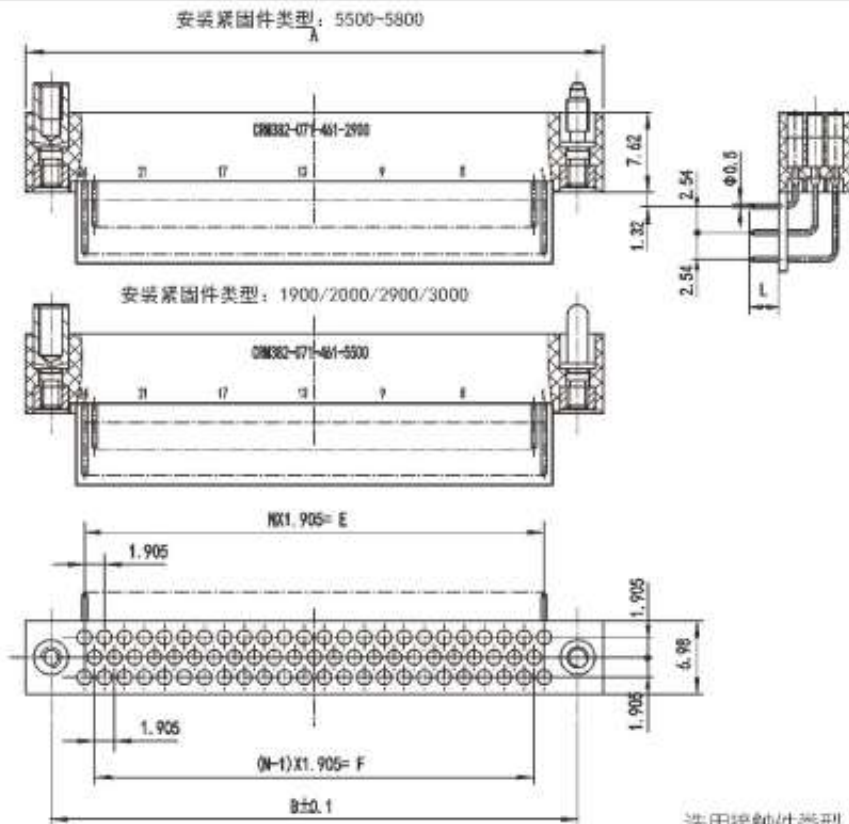
插座型号	A	B	C	D	E	F	N
CRM362-011-XX1-XXXX	16.9	12.1	25.5	21.2	5.72	3.81	3
CRM362-023-XX1-XXXX	24.5	19.7	33.1	28.8	13.34	11.43	7
CRM362-035-XX1-XXXX	32.1	27.3	40.8	36.4	20.96	19.05	11
CRM362-047-XX1-XXXX	39.8	34.9	48.4	44	28.58	26.67	15
CRM362-059-XX1-XXXX	47.4	42.5	56	51.7	36.2	34.29	19
CRM362-071-XX1-XXXX	55	50.2	63.6	59.3	43.82	41.91	23
CRM362-080-XX1-XXXX	60.7	55.9	69.3	65	49.53	47.63	26
CRM362-092-XX1-XXXX	68.3	63.5	77	72.6	57.15	55.245	30
CRM362-104-XX1-XXXX	76	71.1	84.6	80.3	64.77	62.865	35
CRM362-122-XX1-XXXX	87.4	82.6	96	91.7	76.2	74.3	40
CRM362-140-XX1-XXXX	98.8	94	107.4	103.1	87.63	85.725	47
CRM362-152-XX1-XXXX	106.4	101.6	115.1	110.7	95.25	93.35	50
CRM362-206-XX1-XXXX	140.7	135.9	149.4	145	129.54	127.64	68

选用接触件类型

接触件类型	Φd	L	端接形式
44	0.5	2.77	弯式浸焊
45	0.5	3.56	
46	0.5	4.37	

CRM3系列

弯式不带安装耳插座

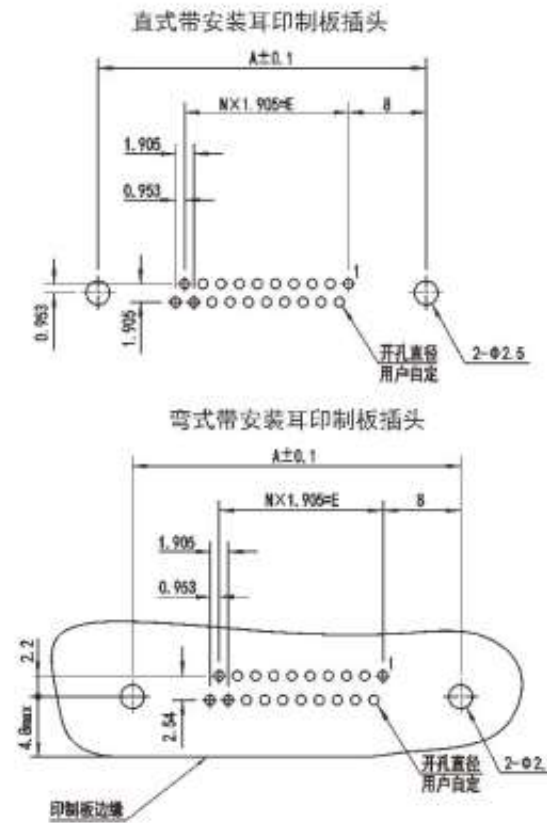


选用接触件类型

插座型号	A	B	E	F	N
CRM382-011-XX1-XXXX	16.9	12.1	5.72	3.81	3
CRM382-023-XX1-XXXX	24.5	19.7	13.34	11.43	7
CRM382-035-XX1-XXXX	32.1	27.3	20.96	19.05	11
CRM382-047-XX1-XXXX	39.8	34.9	28.58	26.67	15
CRM382-059-XX1-XXXX	47.4	42.5	36.2	34.29	19
CRM382-071-XX1-XXXX	55	50.2	43.82	41.91	23
CRM382-080-XX1-XXXX	60.7	55.9	49.53	47.63	26
CRM382-092-XX1-XXXX	68.3	63.5	57.15	55.245	30
CRM382-104-XX1-XXXX	76	71.1	64.77	62.865	35
CRM382-122-XX1-XXXX	87.4	82.6	76.2	74.3	40
CRM382-140-XX1-XXXX	98.8	94	87.63	85.725	47
CRM382-152-XX1-XXXX	106.4	101.6	95.25	93.35	50
CRM382-206-XX1-XXXX	140.7	135.9	129.54	127.64	68

接触件类型	Φd	L	端接形式
44	0.5	2.77	弯式浸焊
45	0.5	3.56	
46	0.5	4.37	

CRM2系列插头推荐印制板开孔尺寸



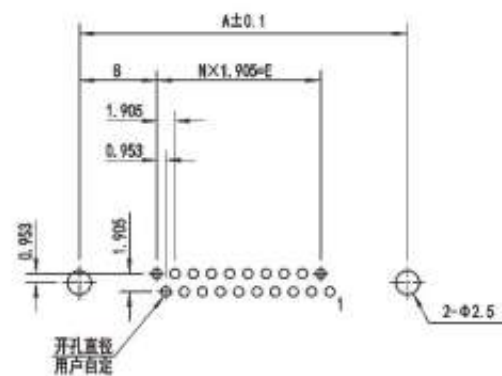
芯数	A	B	N
10	24.6	7.62	4
20	34.1	17.15	9
30	43.6	26.67	14
40	53.1	36.20	19
50	62.7	45.72	24
60	72.2	55.25	29
70	81.7	64.77	34
80	91.2	74.30	39
90	100.8	83.82	44
100	110.3	93.35	49

芯数	接点排列序号	芯数	接点排列序号
10	5 4 3 2 1 10 9 8 7 6	60	30 29 28 — 3 2 1 60 59 58 — 33 32 31
20	10 9 8 — 3 2 1 20 19 18 — 13 12 11	70	35 34 33 — 3 2 1 70 69 68 — 38 37 36
30	15 14 13 — 3 2 1 30 29 28 — 18 17 16	80	40 39 38 — 3 2 1 80 79 78 — 43 42 41
40	20 19 18 — 3 2 1 40 39 38 — 23 22 21	90	45 44 43 — 3 2 1 90 89 88 — 48 47 46
50	25 24 23 — 3 2 1 50 49 48 — 28 27 26	100	50 49 48 — 3 2 1 100 99 98 — 53 52 51

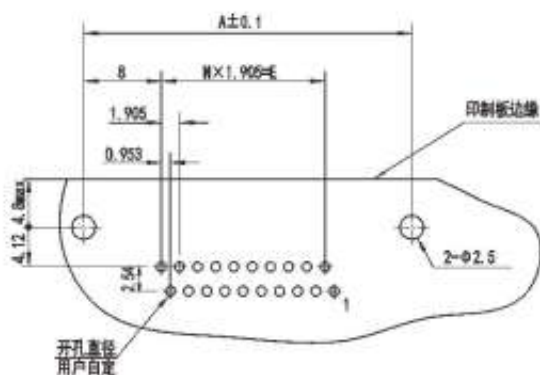


CRM2系列插座推荐印制板开孔尺寸

直式带安装耳印制板插座



弯式带安装耳印制板插座



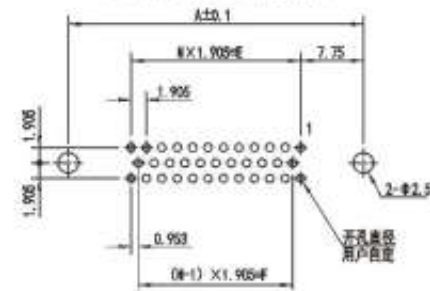
芯数	A	B	N
10	24.6	7.62	4
20	34.1	17.15	9
30	43.6	26.67	14
40	53.1	36.20	19
50	62.7	45.72	24
60	72.2	55.25	29
70	81.7	64.77	34
80	91.2	74.30	39
90	100.8	83.82	44
100	110.3	93.35	49

芯数	接点排列序号	芯数	接点排列序号
10	10 9 8 7 6 5 4 3 2 1	60	60 59 58 — 33 32 31 30 29 28 — 3 2 1
20	20 19 18 — 13 12 11 10 9 8 — 3 2 1	70	70 69 68 — 38 37 36 35 34 33 — 3 2 1
30	30 29 28 — 18 17 16 15 14 13 — 3 2 1	80	80 79 78 — 43 42 41 40 39 38 — 3 2 1
40	40 39 38 — 23 22 21 20 19 18 — 3 2 1	90	90 89 88 — 48 47 46 45 44 43 — 3 2 1
50	50 49 48 — 28 27 26 25 24 23 — 3 2 1	100	100 99 98 — 53 52 51 50 49 48 — 3 2 1

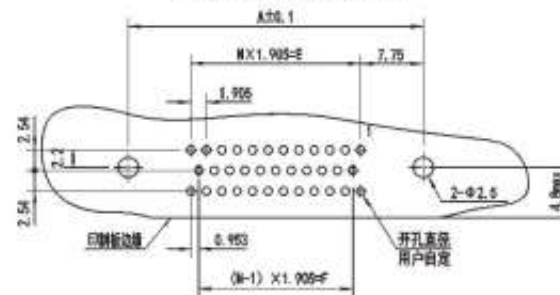


CRM3系列插头推荐印制板开孔尺寸

直式带安装耳印制板插头



弯式带安装耳印制板插头



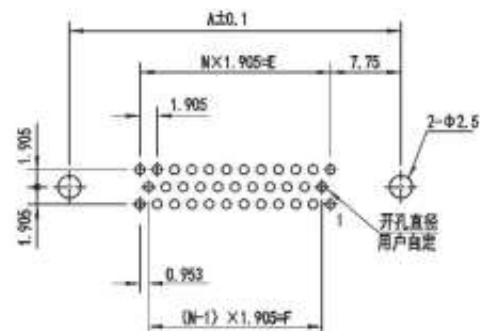
芯数	A	B	C	N
11	21.2	5.72	3.81	3
23	28.8	13.34	11.43	7
35	36.4	20.96	19.05	11
47	44	28.58	26.67	15
59	51.7	36.2	34.29	19
71	59.3	43.82	41.91	23
80	65	49.53	47.63	26
92	72.6	57.15	55.245	30
104	80.3	64.77	62.865	35
122	91.7	76.2	74.3	40
140	103.1	87.63	85.725	47
152	110.7	95.25	93.35	50
206	145	129.54	127.64	68

芯数	接点排列序号	芯数	接点排列序号
11	4 3 2 1 7 6 5 11 10 9 8	92	31 30 29 — 3 2 1 61 60 59 — 34 33 32 92 91 90 — 64 63 62
23	8 7 6 5 4 3 2 1 15 14 13 12 11 10 9 23 22 21 20 19 18 17 16	104	33 34 35 — 3 2 1 69 68 67 — 38 37 36 104 103 102 — 72 71 70
35	12 11 10 — 3 2 1 23 22 21 — 15 14 13 35 34 33 — 26 25 24	122	41 40 39 — 3 2 1 81 80 79 — 44 43 42 122 121 120 — 84 83 82
47	16 15 14 — 3 2 1 31 30 29 — 19 18 17 47 46 45 — 34 33 32	140	47 46 45 — 3 2 1 93 92 91 — 50 49 48 140 139 138 — 96 95 94
59	20 19 18 — 3 2 1 39 38 37 — 23 22 21 59 58 57 — 42 41 40	152	51 50 49 — 3 2 1 101 100 99 — 54 53 52 152 151 150 — 104 103 102
71	24 23 22 — 3 2 1 47 46 45 — 27 26 25 71 70 69 — 50 49 48	206	69 68 67 — 3 2 1 131 130 129 — 72 71 70 206 205 204 — 140 139 138
80	27 26 25 — 3 2 1 53 52 51 — 30 29 28 80 79 78 — 56 55 54		

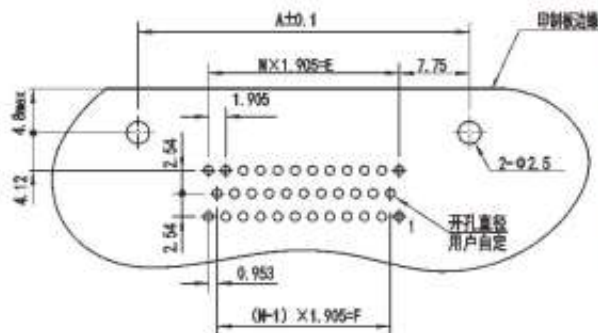


CRM3系列插座推荐印制板开孔尺寸

直式带安装耳印制板插座



弯式带安装耳印制板插座



芯数	A	B	C	N
11	21.2	5.72	3.81	3
23	28.8	13.34	11.43	7
35	36.4	20.96	19.05	11
47	44	28.58	26.67	15
59	51.7	36.2	34.29	19
71	59.3	43.82	41.91	23
80	65	49.53	47.63	26
92	72.6	57.15	55.245	30
104	80.3	64.77	62.865	35
122	91.7	76.2	74.3	40
140	103.1	87.63	85.725	47
152	110.7	95.25	93.35	50
206	145	129.54	127.64	68

芯数	接点排列序号	芯数	接点排列序号
11		92	
23		104	
35		122	
47		140	
59		152	
71		206	
80			



CRM2、CRM3系列可以选用的接触件

插针



11 插针, 直式焊杯

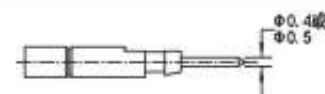


- 31 插针, 弯式焊杯, 引脚长度2.77mm, 直径φ0.5
- 32 插针, 弯式焊杯, 引脚长度3.56mm, 直径φ0.5
- 33 插针, 弯式焊杯, 引脚长度4.37mm, 直径φ0.5
- 34 插针, 弯式焊杯, 引脚长度2.77mm, 直径φ0.4
- 35 插针, 弯式焊杯, 引脚长度3.56mm, 直径φ0.4
- 36 插针, 弯式焊杯, 引脚长度4.37mm, 直径φ0.4

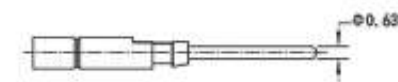


- 10 插针, 直式浸焊, 引脚长度2.77mm
- 12 插针, 直式浸焊, 引脚长度3.56mm
- 13 插针, 直式浸焊, 引脚长度4.37mm

插孔



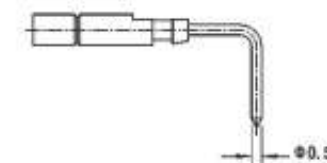
- 20 插孔, 直式浸焊, 引脚长度2.77mm, 直径φ0.5
- 21 插孔, 直式浸焊, 引脚长度3.56mm, 直径φ0.5
- 22 插孔, 直式浸焊, 引脚长度4.37mm, 直径φ0.5
- 50 插孔, 直式浸焊, 引脚长度3.56mm, 直径φ0.4
- 51 插孔, 直式浸焊, 引脚长度4.37mm, 直径φ0.4



- 53 插孔, 直式可叠装, 引脚长度5.38mm (适于板厚: 1.57mm)
- 54 插孔, 直式可叠装, 引脚长度6.20mm (适于板厚: 2.39mm)
- 55 插孔, 直式可叠装, 引脚长度6.99mm (适于板厚: 3.18mm)



24 插孔, 直式焊杯



- 44 插孔, 弯式浸焊, 引脚长度2.77mm
- 45 插孔, 弯式浸焊, 引脚长度3.56mm
- 46 插孔, 弯式浸焊, 引脚长度4.37mm

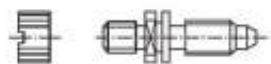


- 26 插孔, 直式绕接, 引脚长度12.7mm
- 27 插孔, 直式绕接, 引脚长度9.53mm
- 28 插孔, 直式绕接, 引脚长度15.88mm

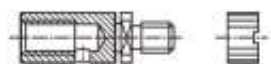


CRM2、CRM3系列可以安装的紧固件类型

固定螺纹导销导套



2900 固定螺纹导销、导套
3000 固定螺纹导销、导套, 反装



1900 两个固定螺纹导销
2000 两个固定螺纹导套

加长固定螺纹导销导套

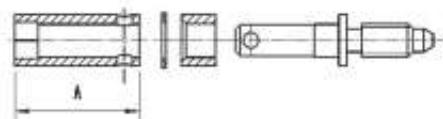


8800 加长固定螺纹导销、导套
8900 加长固定螺纹导销、导套, 反装



9000 两个加长固定螺纹导销
9100 两个加长固定螺纹导套

加长旋转螺纹导销导套



“一字槽”结构

5100 加长旋转螺纹导销、导套, A=17.8mm
5200 加长旋转螺纹导销、导套, A=17.8mm,反装
5300 两个加长旋转螺纹导销, A=17.8mm
5400 两个加长旋转螺纹导套, A=17.8mm

6400 加长旋转螺纹导销、导套, A=12.5mm
6500 加长旋转螺纹导销、导套, A=12.5mm,反装
6600 两个加长旋转螺纹导销, A=12.5mm
6700 两个加长旋转螺纹导套, A=12.5mm

6800 加长旋转螺纹导销、导套, A=13.8mm
6900 加长旋转螺纹导销、导套, A=13.8mm,反装
7000 两个加长旋转螺纹导销, A=13.8mm
7100 两个加长旋转螺纹导套, A=13.8mm

“内六方”结构

7200 加长旋转螺纹导销、导套, A=12.5mm
7300 加长旋转螺纹导销、导套, A=12.5mm,反装
7400 两个加长旋转螺纹导销, A=12.5mm
7500 两个加长旋转螺纹导套, A=12.5mm

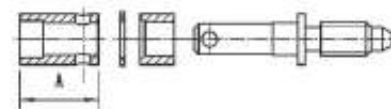
7600 加长旋转螺纹导销、导套, A=13.8mm
7700 加长旋转螺纹导销、导套, A=13.8mm,反装
7800 两个加长旋转螺纹导销, A=13.8mm
7900 两个加长旋转螺纹导套, A=13.8mm

8000 加长旋转螺纹导销、导套, A=17.8mm
8100 加长旋转螺纹导销、导套, A=17.8mm,反装
8200 两个加长旋转螺纹导销, A=17.8mm
8300 两个加长旋转螺纹导套, A=17.8mm

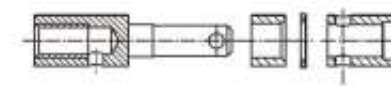


旋转螺纹导销导套

销头结构: 内六方



5900 旋转螺纹导销、导套, A=5.1mm
6000 旋转螺纹导销、导套, A=5.1mm,反装



6100 两个旋转螺纹导销, A=5.1mm
6200 两个旋转螺纹导套, A=5.1mm

固定导销导套



5500 固定导销、导套
5600 固定导销、导套, 反装



5700 两个固定导销
5800 两个固定导套

加长固定导销导套



8400 加长固定导销、导套
8500 加长固定导销、导套, 反装



8600 两个加长固定导销
8700 两个加长固定导套



CRM2、CRM3系列可以安装的紧固件类型

图符	名称	示意图
	固定螺纹导销	
	固定螺纹导套	
	加长固定螺纹导销	
	加长固定螺纹导套	
	固定导销	
	固定导套	
	加长固定导销	
	加长固定导套	
	旋转螺纹导销	
	旋转螺纹导套	
	加长旋转螺纹导销	
	加长旋转螺纹导套	



紧固件组合代号	插头	插座	紧固件组合代号	插头	插座
0256			5100		
1900			5200		
2000			5300		
2900			5400		
3000			6400		
8800			6500		
8900			6600		
9000			6700		
9100			6800		
5900			6900		
6000			7000		
6100			7100		
6200			7200		
5500			7300		
5600			7400		
5700			7500		
5800			7600		
8400			7700		
8500			7800		
8600			7900		
8700			8000		
说明	<p>1#接触件位置</p>		8100		
			8200		
			8300		

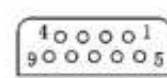
主要特征

- 芯数：有9、15、19、25、26、37、38、51、52、74芯十种规格
- 采用绞线式弹性插针（麻花针），接点密度高
- 压接式，压接导线线芯截面积 $0.12\text{mm}^2\sim 0.2\text{mm}^2$
- 采用带有线夹和快速锁紧装置的金属屏蔽外壳
- 采用总规范：GJB2446

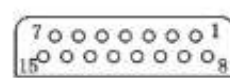
技术性能

环境温度：-55℃~+125℃
 相对湿度：+40℃达98%
 低气压：4kPa
 振动：10Hz~2000Hz 196m/s^2
 随机振动：功率谱密度 $0.4\text{G}^2/\text{Hz}$ 总加速度均方根值23.1G
 冲击： 980m/s^2
 额定电流：3A
 接触电阻： $\leq 10\text{m}\Omega$
 绝缘电阻： $\geq 1000\text{M}\Omega$
 介质耐压：1000V
 机械寿命：1000次

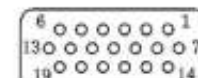
型谱排列（从插头对接端看）



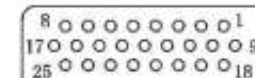
J24H-9



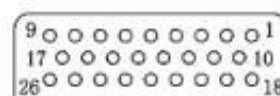
J24H-15



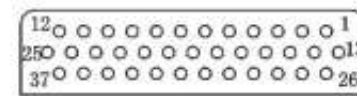
J24H-19



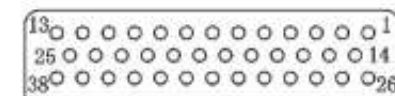
J24H-25



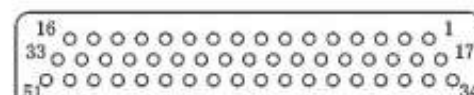
J24H-26



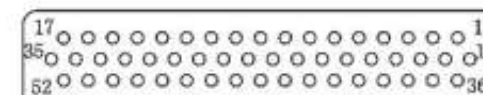
J24H-37



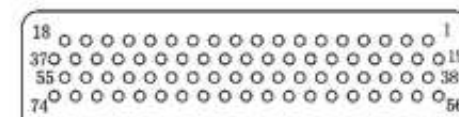
J24H-38



J24H-51



J24H-52



J24H-74

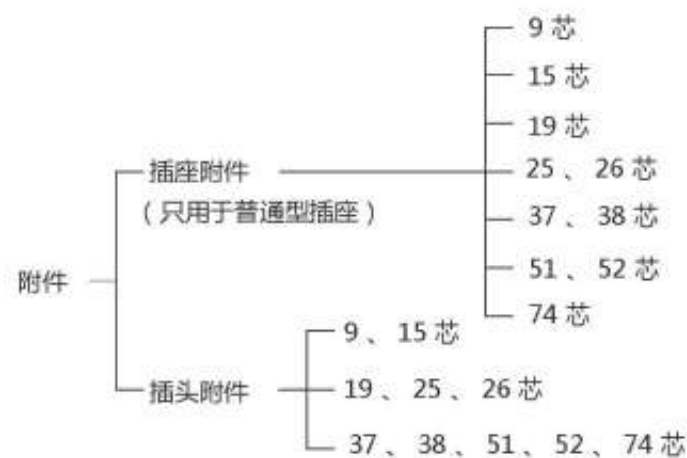


J24H产品体系

外壳



附件

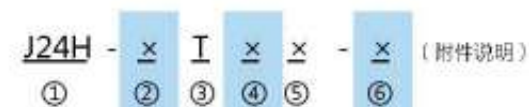


接触件



型号示例

插头型号示例



① 主称代号:

② 接触件数目: 9、15、19、25、26、37、38、51、52、74

③ 连接器种类: T - 插头

④ 接触件种类: J - 插针; K - 插孔

⑤ 接触件端接形式: 无标识 - 压接 H - 焊接

⑥ 插头形式: 无标示 - 普通型 C - C型

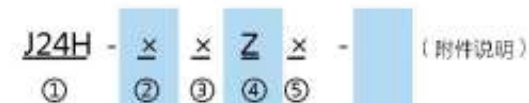
注: 附加说明不是订货标志的组成部分, 顾客如果选用压接形式的产品时请在括号中注明压接的导线规格如: 导线截面积、长度和颜色等, 接线关系复杂时请给出接线关系表。

型号举例

J24H-9TJ-C (附加说明)

以上标志表示接触件数目为9、接触件类型为插针, 接触件端接形式为压接的J24H-C型插头。(附加说明: 导线截面积、长度和颜色等)

插座型号示例



① 主称代号:

② 插座形式: 无标示 - 普通型, II - II型

③ 接触件数目: 9、15、19、25、26、31、37、38、51、52、74

④ 连接器种类: Z - 插座

⑤ 连接器与接触件种类: J - 插针; K - 插孔

⑥ 接触件端接形式: 无标示 - 压接, H - 焊接, N - 直插印制板, W - 弯插印制板

注: 附加说明不是订货标志的组成部分, 顾客如果选用压接形式的产品时请在括号中注明压接的导线规格如: 导线截面积、长度和颜色等, 接线关系复杂时请给出接线关系表。

型号举例

J24H II - 9ZKH

以上标志表示接触件数目为9、接触件为插孔, 接触件端接形式为焊接的J24H II型插座



J24H系列微型矩形电连接器

J24H插头系列\J24H普通型插头

特点：产品锁紧机构为前推锁紧，后拉解锁。

■ 压接插头

J24H-9、15、19、25、26、37、38、51、52、74TJ
J24H-9、15、19、25、26、37、38、51、52、74TJ

■ 焊接插头

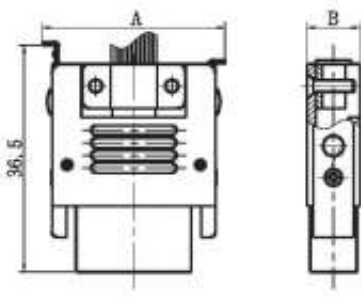
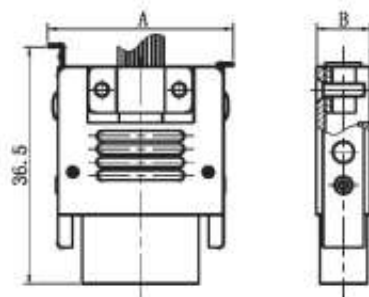
J24H-9、15、19、25、26、37、38、51、52、74TJH
J24H-9、15、19、25、26、37、38、51、52、74TKH



J24H-26TJX



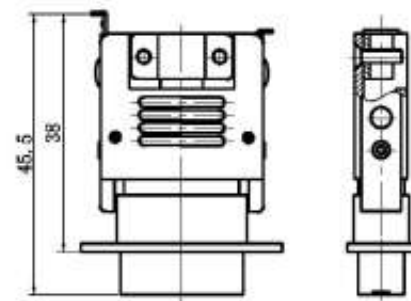
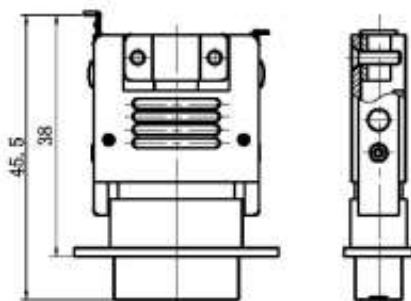
J24H-38TKX



产品型号	A	B
J24H-9TJ/TK/TJH/TKH	24.2	8
J24H-15TJ/TK/TJH/TKH	29.2	8
J24H-19TJ/TK/TJH/TKH	28.2	10
J24H-25TJ/TK/TJH/TKH	31.6	10
J24H-26TJ/TK/TJH/TKH	31.6	10

产品型号	A	B
J24H-37TJ/TK/TJH/TKH	38.2	10
J24H-38TJ/TK/TJH/TKH	38.2	10
J24H-51TJ/TK/TJH/TKH	47.2	10
J24H-52TJ/TK/TJH/TKH	47.2	10
J24H-74TJ/TK/TJH/TKH	49.2	11.6

产品对接后外形图



J24H系列微型矩形电连接器

J24H插头系列\J24H-C型插头

特点：产品锁紧机构为后拉锁紧，前推解锁。

■ 压接插头

J24H-9、15、19、25、26、37、38、51、52、74TJ-C
J24H-9、15、19、25、26、37、38、51、52、74TK-C

■ 焊接插头

J24H-9、15、19、25、26、37、38、51、52、74TJH-C
J24H-9、15、19、25、26、37、38、51、52、74KH-C

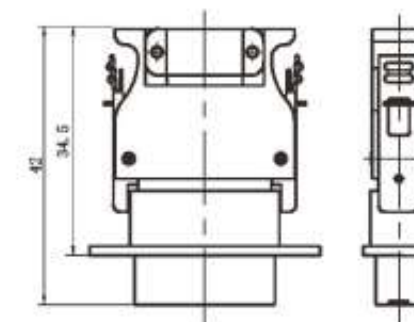
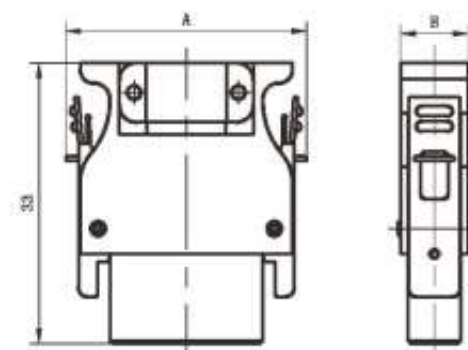


J24H-51TJx-C



J24H-74TKx-C

产品对接后外形图



产品型号	A	B	订货标志	A	B
J24H-9TJ-C/TK-C/TJH-C/TKH-C	25	8	J24H-37TJ-C/TK-C/TJH-C/TKH-C	40	10
J24H-15TJ-C/TK-C/TJH-C/TKH-C	30	8	J24H-38TJ-C/TK-C/TJH-C/TKH-C	40	10
J24H-19TJ-C/TK-C/TJH-C/TKH-C	29	10	J24H-51TJ-C/TK-C/TJH-C/TKH-C	49	10
J24H-25TJ-C/TK-C/TJH-C/TKH-C	33	10	J24H-52TJ-C/TK-C/TJH-C/TKH-C	49	10
J24H-26TJ-C/TK-C/TJH-C/TKH-C	33	10	J24H-74TJ-C/TK-C/TJH-C/TKH-C	51	11.6



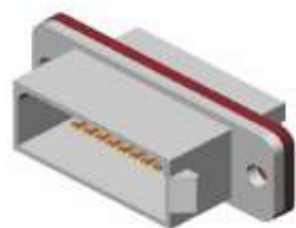
J24H系列微型矩形电连接器

J24H插座系列\J24H普通型插座

特点：产品安装方式为板前安装

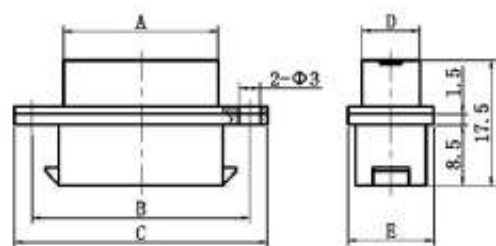
■ 压接插座

J24H-9、15、19、25、26、37、38、51、52、74ZK
J24H-9、15、19、25、26、37、38、51、52、74ZJ

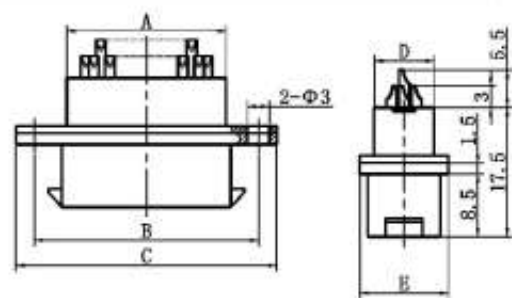


J24H-26ZK

J24H-xZK

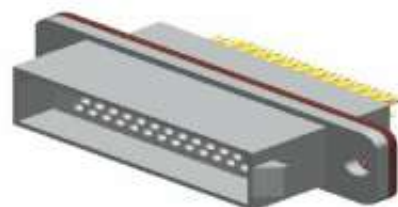


J24H-19-52ZxH



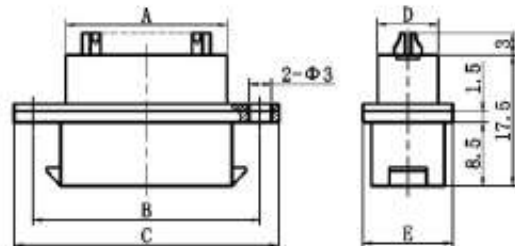
■ 焊接插座

J24H-9、15、19、25、26、37、38、51、52、74ZKH
J24H-9、15、19、25、26、37、38、51、52、74ZJH

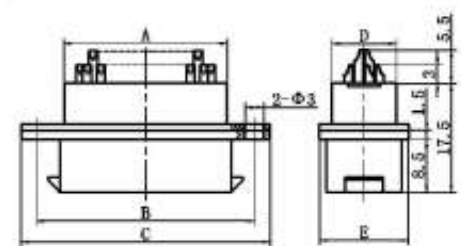


J24H-26ZJH

J24H-9、15ZxH



J24H-74ZxH



产品型号	A	B	C	D	E	产品型号	A	B	C	D	E
J24H-9ZJ/ZK/ZJH/ZKH	14.2	23	28	5.6	10	J24H-37ZJ/ZK/ZJH/ZKH	28.2	37	42	8.1	12
J24H-15ZJ/ZK/ZJH/ZKH	19.4	29	34	5.6	10	J24H-38ZJ/ZK/ZJH/ZKH	28.2	37	42	8.1	12
J24H-19ZJ/ZK/ZJH/ZKH	18.2	27	32	8.1	12	J24H-51ZJ/ZK/ZJH/ZKH	37.2	46	51	8.1	12
J24H-25ZJ/ZK/ZJH/ZKH	21.6	30.4	35.4	8.1	12	J24H-52ZJ/ZK/ZJH/ZKH	37.2	46	51	8.1	12
J24H-26ZJ/ZK/ZJH/ZKH	21.6	30.4	35.4	8.1	12	J24H-74ZJ/ZK/ZJH/ZKH	39.2	48	53	9.7	14



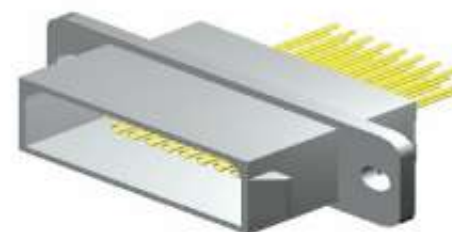
J24H系列微型矩形电连接器

J24H插座系列\J24H直插印制板型插座

插座的接触件尾端为直插印制板焊接形式，印制板的开孔网格尺寸为1.47mm×1.7mm。

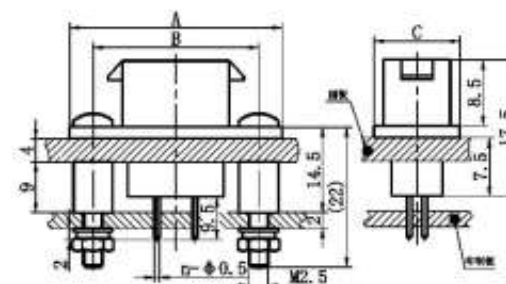
■ 直插印制板插座

J24H-9、15、19、25、26、37、38、51、52、74ZKN
J24H-9、15、19、25、26、37、38、51、52、74ZJN

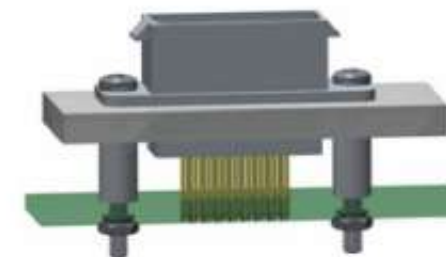
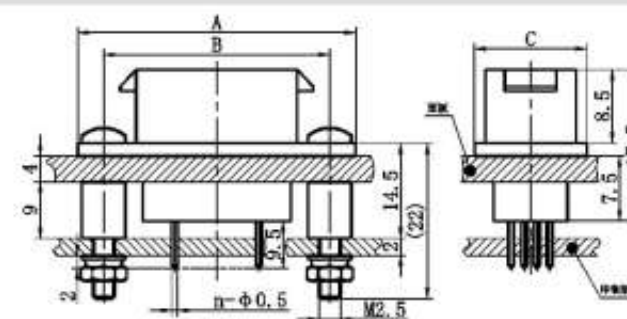


J24H-25ZKN安装前

J24H-9、15ZxN

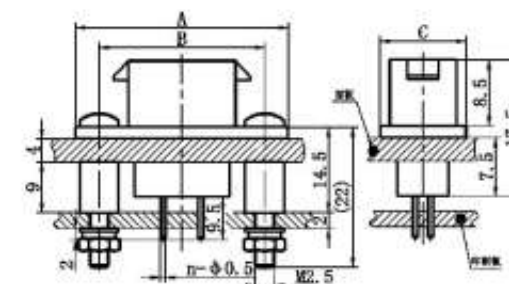


J24H-74ZxN



J24H-25ZKN安装后

J24H-19-52ZxN



订货标志	A	B	C	订货标志	A	B	C
J24H-9ZKN/ZJN	28	23	10	J24H-37ZKN/ZJN	42	37	12
J24H-15ZKN/ZJN	34	29	10	J24H-38ZKN/ZJN	42	37	12
J24H-19ZKN/ZJN	32	27	12	J24H-51ZKN/ZJN	51	46	12
J24H-25ZKN/ZJN	35.4	30.4	12	J24H-52ZKN/ZJN	51	46	12
J24H-26ZKN/ZJN	35.4	30.4	12	J24H-74ZKN/ZJN	53	48	14



J24H系列微型矩形电连接器

J24H插座系列\J24H弯插印制板型插座

插座的接触件尾端为弯插印制板焊接形式，印制板的开孔网格尺寸为1.47mm×1.7mm。

■ 弯插印制板插座

J24H-9、15、19、25、26、37、38、51、52、74ZKW
J24H-9、15、19、25、26、37、38、51、52、74ZJW

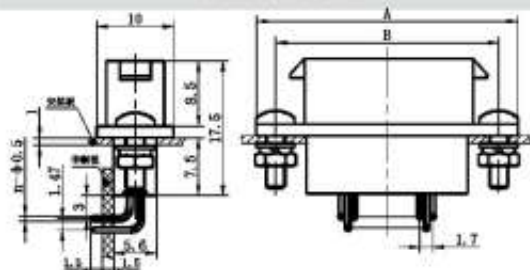


J24H-25ZKW安装前

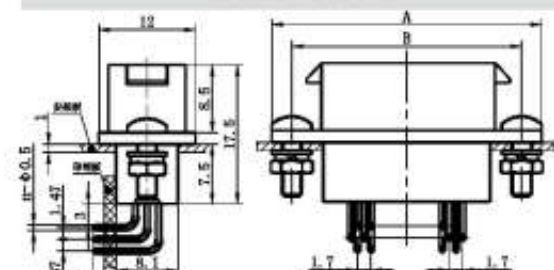


J24H-25ZKW安装后

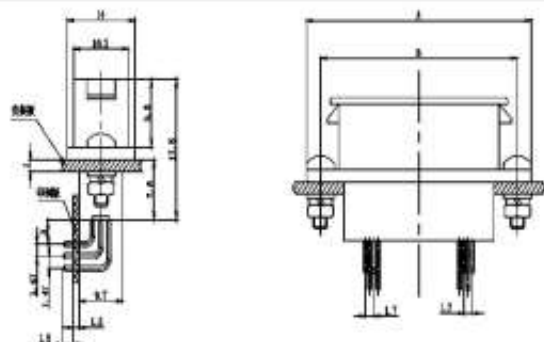
J24H-9、15Z×W



J24H-19~52Z×W



J24H-74Z×W



订货标志	A	B	订货标志	A	B
J24H-9ZKW/ZJW	26	23	J24H-37ZKW/ZJW	42	37
J24H-15ZKW/ZJW	34	29	J24H-38ZKW/ZJW	42	37
J24H-19ZKW/ZJW	32	27	J24H-51ZKW/ZJW	51	46
J24H-25ZKW/ZJW	35.4	30.4	J24H-52ZKW/ZJW	51	46
J24H-26ZKW/ZJW	35.4	30.4	J24H-74ZKW/ZJW	53	48



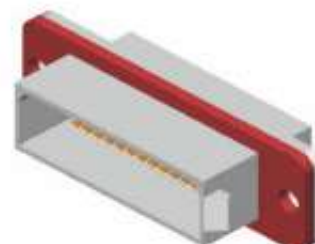
J24H系列微型矩形电连接器

J24H插座系列\J24H直插印制板型插座

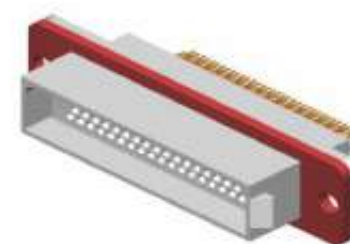
特点：产品的安装方式为板后安装。

■ 压接插座

J24HII-9、15、19、25、26、37、38、51、52、74ZK
J24HII-9、15、19、25、26、37、38、51、52、74ZJ

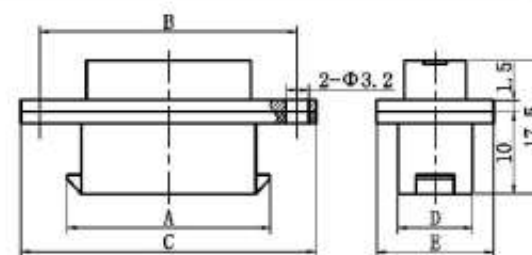


J24HII-38ZK

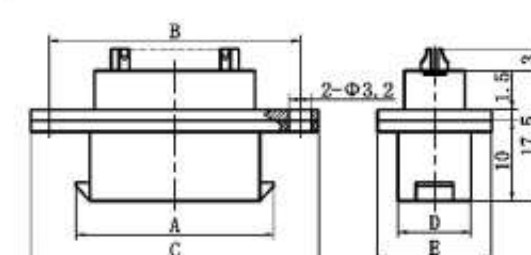


J24HII-51ZJH

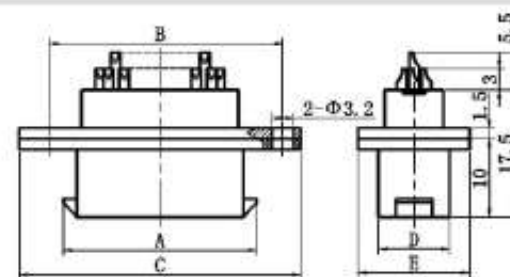
J24HII-9Z×



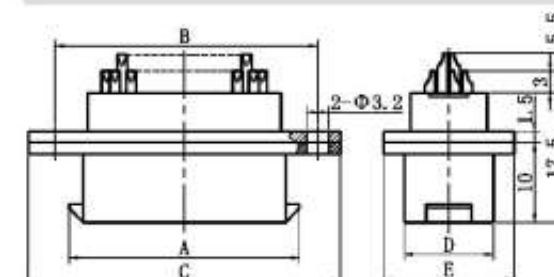
J24HII-9、15Z×H



J24HII-19~52Z×H



J24HII-74Z×H



订货标志	A	B	C	D	E	订货标志	A	B	C	D	E
J24HII-9ZJ/ZK/ZJH/ZKH	19.3	25.2	30.2	7.5	11.5	J24HII-37ZJ/ZK/ZJH/ZKH	33.3	39	44	9.8	14
J24HII-15ZJ/ZK/ZJH/ZKH	24.3	31.2	36.2	7.5	11.5	J24HII-38ZJ/ZK/ZJH/ZKH	33.3	39	44	9.8	14
J24HII-19ZJ/ZK/ZJH/ZKH	23.2	29.2	34.2	9.8	14	J24HII-51ZJ/ZK/ZJH/ZKH	42.2	45	53	9.8	14
J24HII-25ZJ/ZK/ZJH/ZKH	26.7	32.5	37.5	9.8	14	J24HII-52ZJ/ZK/ZJH/ZKH	42.2	48	53	9.8	14
J24HII-26ZJ/ZK/ZJH/ZKH	26.7	32.5	37.5	9.8	14	J24HII-74ZJ/ZK/ZJH/ZKH	44.3	50	55	11.8	16

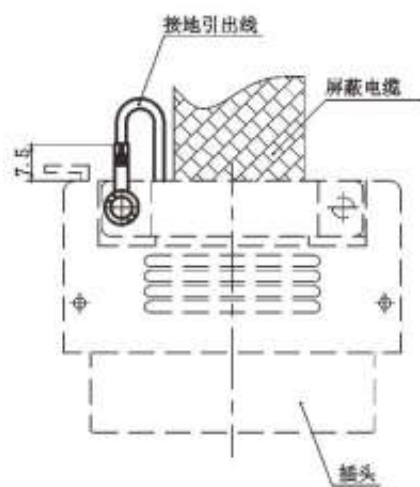


J24H系列微型矩形电连接器

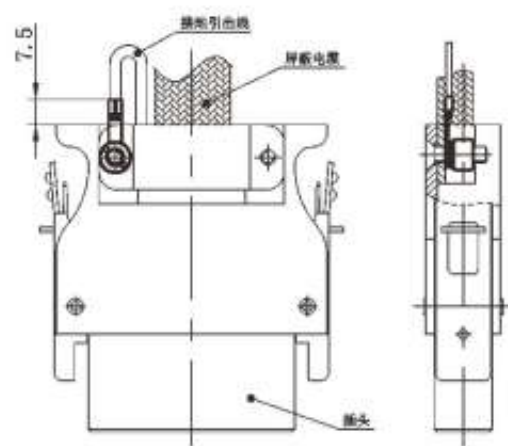
J24H附件系列\J24H插头附件系列

该附件适用于J24H插头中有接地要求的屏蔽电缆产品。
该附件包括接地片、螺母、GB848垫圈、GB93垫圈。

■ 安装在J24H普通型上



■ 安装在J24H—C型上



产品型号	适用芯数
Ln6.621.009	9、15芯
Ln6.621.010	19、25、26芯
Ln6.621.011	37、38、51、52、74芯



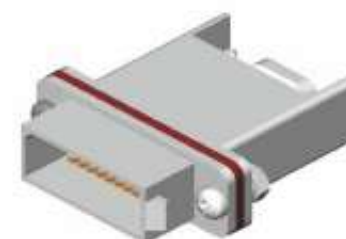
J24H系列微型矩形电连接器

J24H插座系列\J24H直插印制板型插座

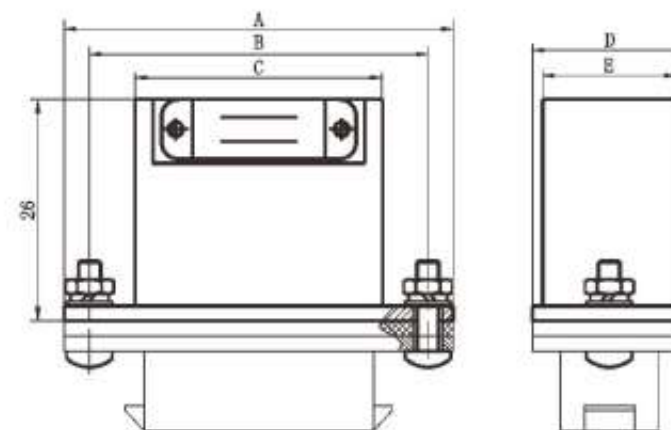
该附件包括尾罩、螺钉、螺母、垫圈。



装入产品前



装入产品后



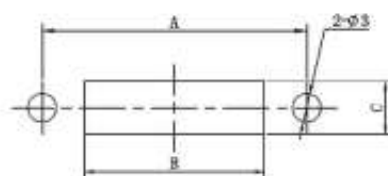
产品型号	A	B	C	D	E	适用芯数
Ln6.430.060	28	23	17.2	10	7.9	9芯
Lk6.430.074	34	29	22.3	10	7.9	15芯
Ln6.430.061	32	27	21.2	12	11.1	19芯
Ln6.430.062	35.4	30.4	24.6	12	11.1	25、26芯
Ln6.430.063	42	37	31.2	12	11.3	37、38芯
Ln6.430.064	51	46	40.2	12	11.3	51、52芯
Ln6.430.065	53	48	42.2	14	12.9	74芯



J24H系列微型矩形电连接器

J24H系列产品安装开孔尺寸

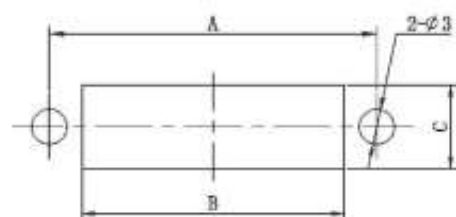
J24H普通型不带尾罩合件时插座板前安装开孔尺寸



压接式及焊接式插座安装开孔尺寸

产品型号	A	B	C	订货标志	A	B	C
J24H-9ZJ/ZK/ZJH/ZKH	23	14.4	5.8	J24H-37ZJ/ZK/ZJH/ZKH	37	28.4	8.3
J24H-15ZJ/ZK/ZJH/ZKH	29	19.6	5.8	J24H-38ZJ/ZK/ZJH/ZKH	37	28.4	8.3
J24H-19ZJ/ZK/ZJH/ZKH	27	18.4	8.3	J24H-51ZJ/ZK/ZJH/ZKH	46	37.4	8.3
J24H-25ZJ/ZK/ZJH/ZKH	30.4	21.8	8.3	J24H-52ZJ/ZK/ZJH/ZKH	46	37.4	8.3
J24H-26ZJ/ZK/ZJH/ZKH	30.4	21.8	8.3	J24H-74ZJ/ZK/ZJH/ZKH	48	39.4	9.9

J24H普通型带尾罩合件时插座板前安装开孔尺寸



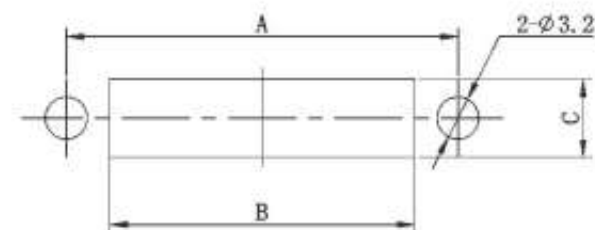
压接式及焊接式插座安装开孔尺寸

产品型号	A	B	C	订货标志	A	B	C
J24H-9ZJ/ZK/ZJH/ZKH	23	17.4	8.1	J24H-37ZJ/ZK/ZJH/ZKH	37	31.4	11.5
J24H-15ZJ/ZK/ZJH/ZKH	29	22.5	8.1	J24H-38ZJ/ZK/ZJH/ZKH	37	31.4	11.5
J24H-19ZJ/ZK/ZJH/ZKH	27	21.4	11.3	J24H-51ZJ/ZK/ZJH/ZKH	46	40.4	11.5
J24H-25ZJ/ZK/ZJH/ZKH	30.4	24.8	11.3	J24H-52ZJ/ZK/ZJH/ZKH	46	40.4	11.5
J24H-26ZJ/ZK/ZJH/ZKH	30.4	24.8	11.3	J24H-74ZJ/ZK/ZJH/ZKH	48	42.4	13.1



J24H系列微型矩形电连接器

J24H II型插座板后安装开孔尺寸



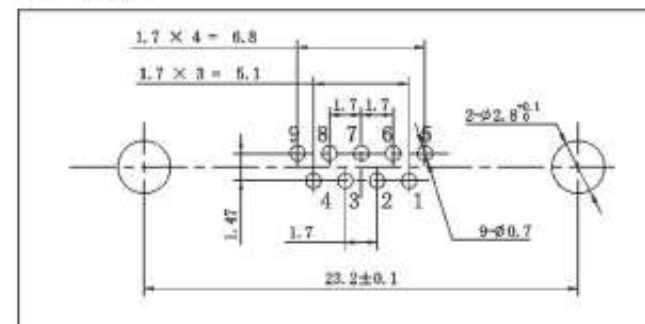
压接式插座安装开孔尺寸

产品型号	A	B	C	订货标志	A	B	C
J24HII-9ZJ/ZK/ZJH/ZKH	25.2	19.4	7.8	J24HII-37ZJ/ZK/ZJH/ZKH	39	33.4	10
J24HII-15ZJ/ZK/ZJH/ZKH	31.2	25.4	7.8	J24HII-38ZJ/ZK/ZJH/ZKH	39	33.4	10
J24HII-19ZJ/ZK/ZJH/ZKH	29.2	23.4	10	J24HII-51ZJ/ZK/ZJH/ZKH	48	42.4	10
J24HII-25ZJ/ZK/ZJH/ZKH	32.5	26.8	10	J24HII-52ZJ/ZK/ZJH/ZKH	48	42.4	10
J24HII-26ZJ/ZK/ZJH/ZKH	32.5	26.8	10	J24HII-74ZJ/ZK/ZJH/ZKH	50	44.4	12

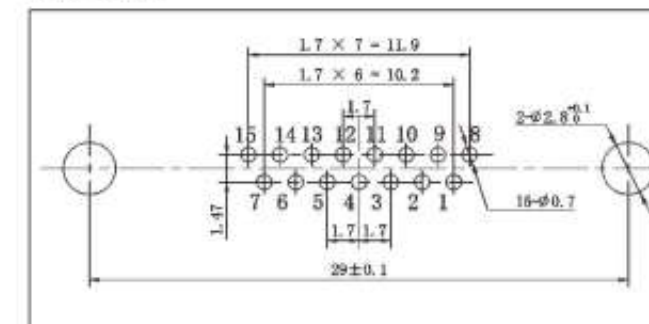
J24H系列产品直插印制板开孔尺寸

说明：J24H-□ZJN的安装孔位与J24H-□ZKN完全相同，只是孔位序号沿中心线镜像（对调）即可。

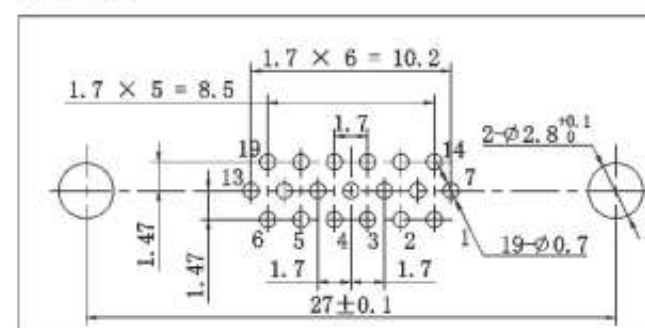
J24H-9ZKN



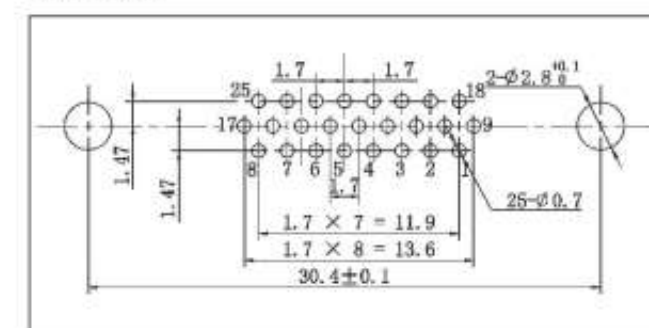
J24H-15ZKN



J24H-19ZKN



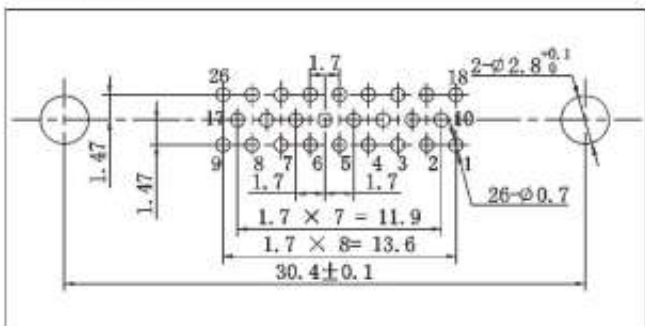
J24H-25ZKN



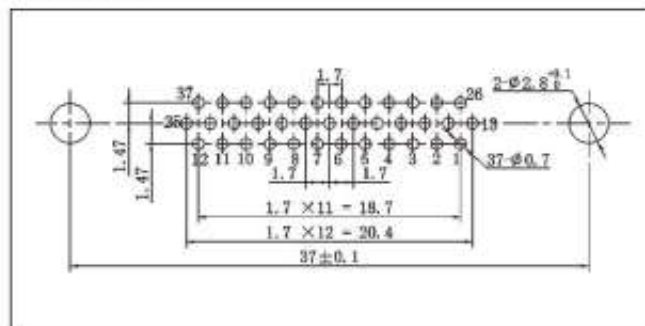


J24H系列微型矩形电连接器

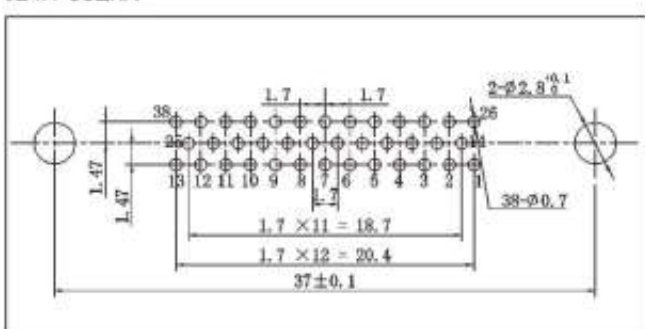
J24H-26ZKN



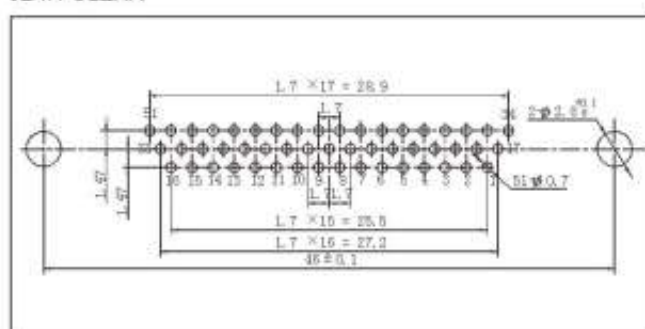
J24H-37ZKN



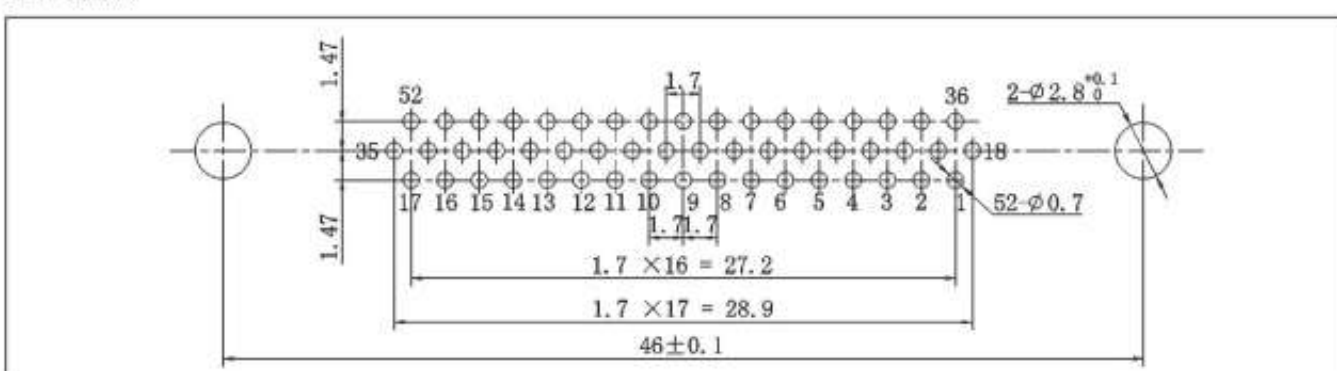
J24H-38ZKN



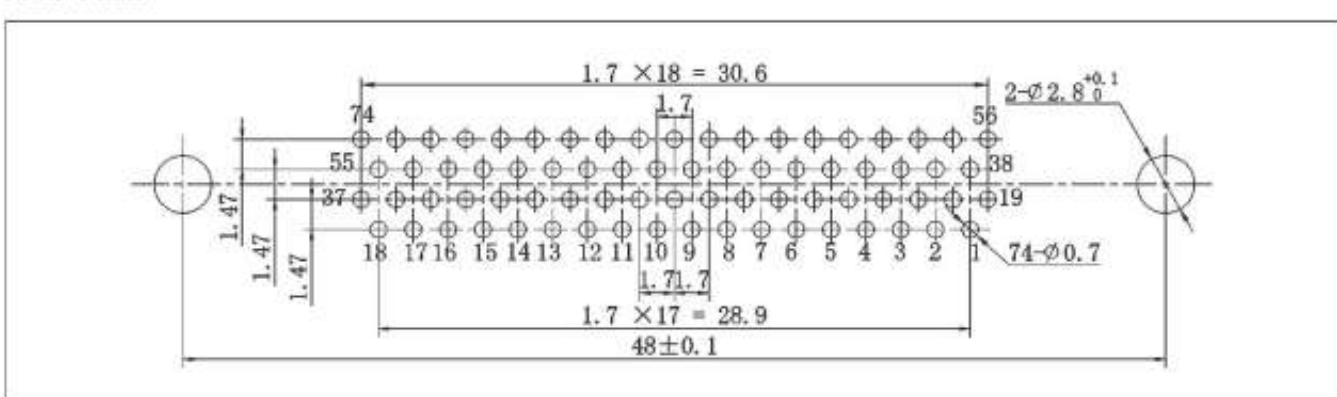
J24H-51ZKN



J24H-52ZKN



J24H-74ZKN

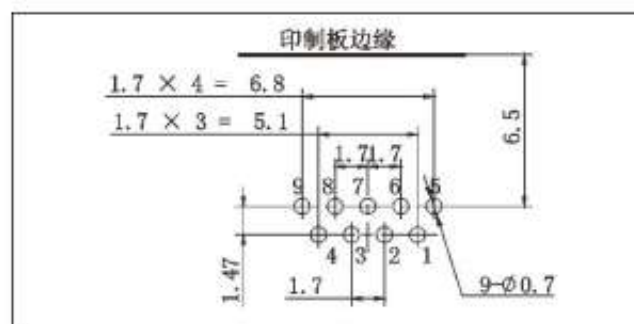


J24H系列微型矩形电连接器

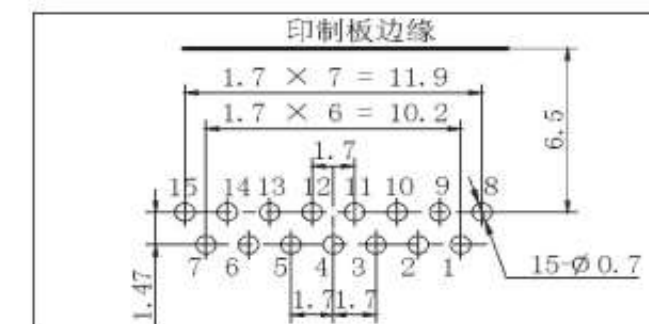
J24H系列产品直插印制板开孔尺寸

说明：J24H-□ZJW的安装孔位与J24H-□ZKW完全相同，只是孔位序号沿中心线镜像（对调）即可。

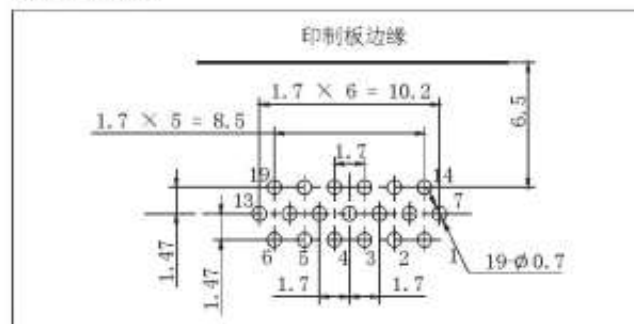
J24H-9ZKW



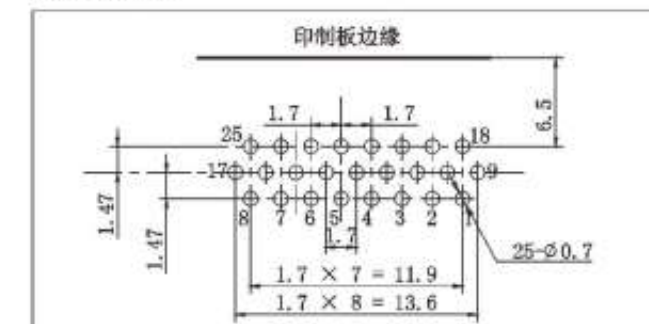
J24H-15ZKW



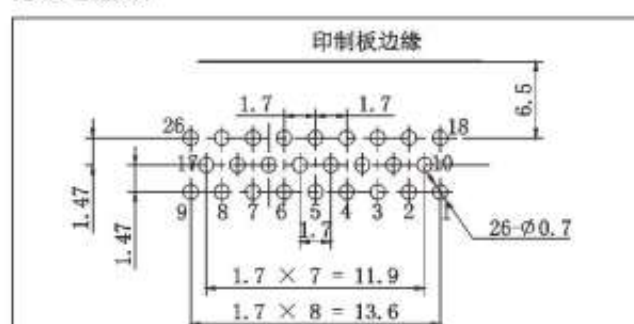
J24H-19ZKW



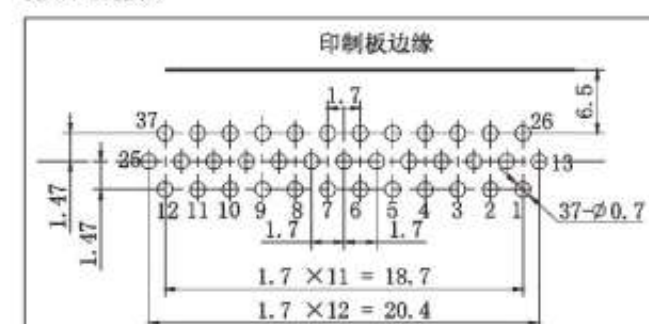
J24H-25ZKW



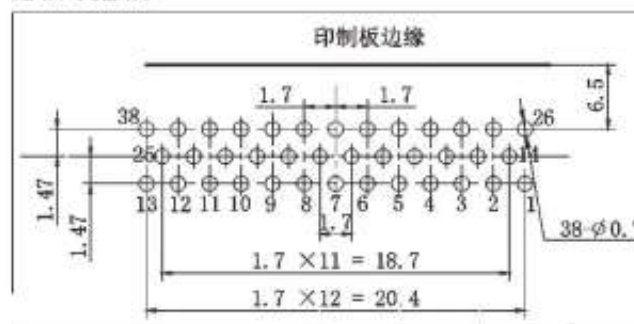
J24H-26ZKW



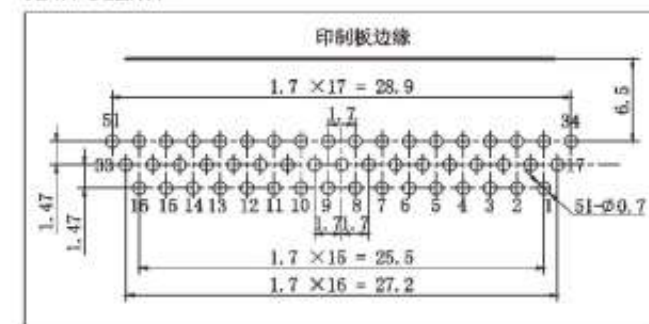
J24H-37ZKW



J24H-38ZKW



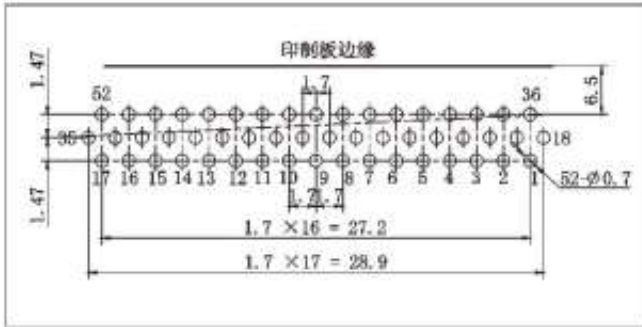
J24H-51ZKW



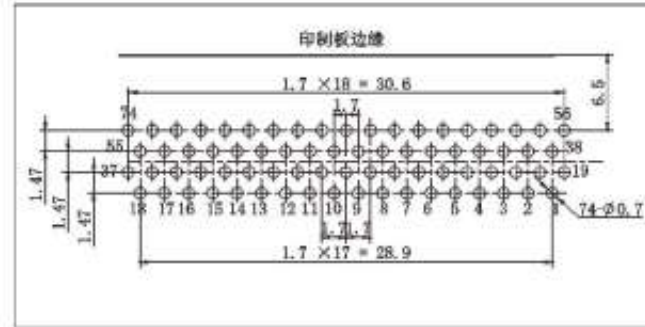


J24H系列微型矩形电连接器

J24H-52ZKW



J24H-74ZKW





J27A系列印制板电路连接器

主要特征

- 芯数：17、29、41、53、65、72、84、96
- 接触对形式为鼠笼插孔与刚性插针、具有插拔力低、接触可靠性高、支持热插拔（即插即用）、使用寿命长、耐用的特点
- 安装锁紧形式灵活，有垂直安装、水平安装、浮动安装、螺纹锁紧、防误插螺纹锁紧、防误插快速锁紧等
- 定位导向装置具有36种方位组合，防同规格品种的误插合
- 本系列印制电路连接器主要用于电子设备、计算机内印制板之间、印制板与电缆之间、电缆与电缆之间的电路连接。
- 执行标准：Q/YGC20024—2018

技术性能

环境温度：I级：-55℃~+100℃；II级：-55℃~+125℃；III级：-55℃~+175℃

相对湿度：+40℃达98%

低气压：1.33kPa 150V

振动：10~2000Hz 150 m/s²

冲击：1000m/s²

绝缘电阻：≥5000 MΩ

介质耐压：1000V

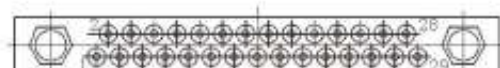
机械寿命：1000次

额定电流：3A

型谱排列



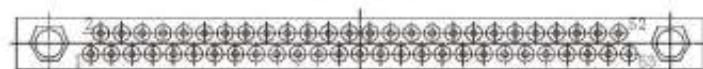
J27A-17芯



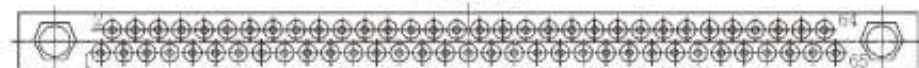
J27A-29芯



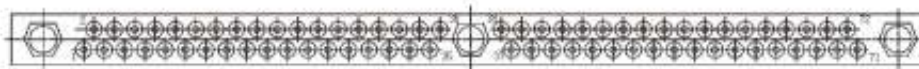
J27A-41芯



J27A-53芯



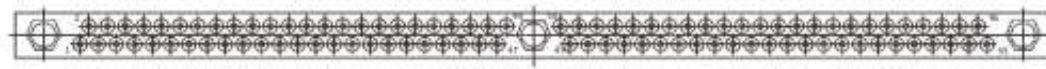
J27A-65芯



J27A-72芯



J27A-84芯



J27A-96芯



J27A系列印制板电路连接器

产品族谱树



说明：

本系列印制电路连接器分为插头与插座，连接器尾端端接形式分为直插印制板式、弯插印制板式、焊接式和压接式，其中压接式产品适用的导线截面积为0.15mm²~0.25mm²。

配阳性导向件或阴性锁紧件的连接器定义为插头，配阴性导向件或阳性锁紧件的连接器定义为插座，即插头或插座是由附件合件确定。



如上所示，用户在选择J27A系列产品时，须同时选择基座合件及附件才能组成完整的插头或插座。选用的插头和插座具体的配套对接方式在后续相关章节中有详细介绍。

型号示例

J27A - X X X X X X - X (附加说明)

- ① 主称代号：J27A
- ② 接触件数目：17、29、41、53、65、72、84、96
- ③ 连接器类别：T—插头、Z—插座
- ④ 接触件类别：K—插孔、J—插针
- ⑤ 安装锁紧形式：X—垂直安装；无标记—水平安装；F—浮动安装；L—螺纹锁紧；D—防误插螺纹锁紧；M—防误插快速锁紧
- ⑥ 环境等级：I级、II级、III级
- ⑦ 尾端端接形式：BC—直插印制板；BW—弯插印制板；BW1—长弯插印制板；H—焊接式；Y—压接式；
- ⑧ 印制板孔径：无标记—φ0.6；0.8—φ0.8

注：附加说明不是订货标志的组成部分，顾客在选用时请在括号中注明压接的导线规格如：导线截面积、长度和颜色等。接线关系复杂时请给出接线关系表。

标志示例 J27A-41ZKL II BC-0.8

以上标记表示接触件数目为41、连接器型式为插座装插孔、安装锁紧形式为螺纹锁紧、环境等级为II级、尾端端接形式为直插印制板式、印制板孔径为φ0.8的J27A印制电路连接器。



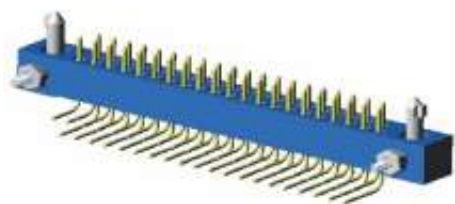
J27A系列印制板电路连接器

J27A插头系列“T”型安装附件及接触件尾端变更

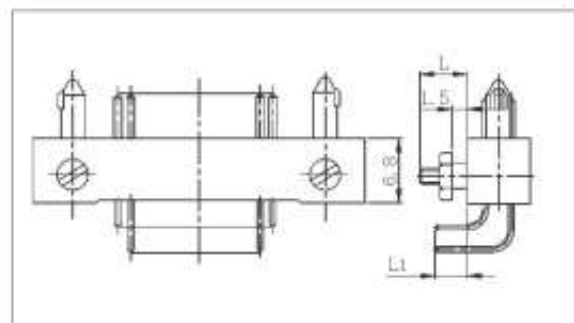
● 特点：本系列附件可以与Z、ZX、ZF型附件进行插合

■ 装针插头

J27A - 41TJ II BW - 0.8 (弯插印制板)



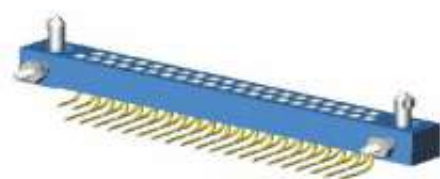
J27A - nTJ II BW (-0.8)



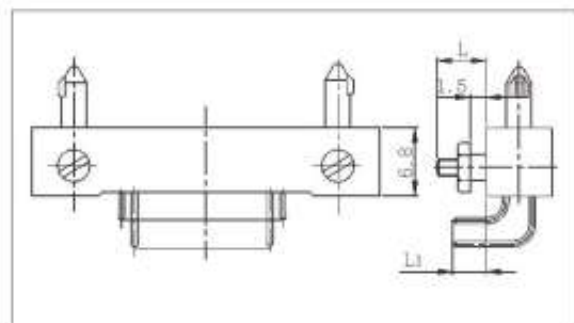
订货标志	L	L1
J27A-nTJ II BW	6	3.2
J27A-nTJ II BW-0.8	6	3.2
J27A-nTJ II BW ₁	6	4.2
J27A-nTJ II BW ₁ -0.8	6	4.2
J27A-nT ₁ J II BW	3	3.2
J27A-nT ₁ J II BW-0.8	3	3.2
J27A-nT ₁ J II BW ₁	3	4.2
J27A-nT ₁ J II BW ₁ -0.8	3	4.2
J27A-nT ₂ J II BW	4	3.2
J27A-nT ₂ J II BW-0.8	4	3.2
J27A-nT ₂ J II BW ₁	4	4.2
J27A-nT ₂ J II BW ₁ -0.8	4	4.2

■ 装孔插头

J27A - 41TK II BW - 0.8 (弯插印制板)



J27A - nTK II BW (-0.8)



订货标志	L	L1
J27A-nTK II BW	6	3.2
J27A-nTK II BW-0.8	6	3.2
J27A-nTK II BW ₁ -0.8	6	4.2
J27A-nT ₁ K II BW	3	3.2
J27A-nT ₁ K II BW-0.8	3	3.2
J27A-nT ₁ K II BW ₁ -0.8	3	4.2
J27A-nT ₂ K II BW	4	3.2
J27A-nT ₂ K II BW-0.8	4	3.2
J27A-nT ₂ K II BW ₁ -0.8	4	4.2



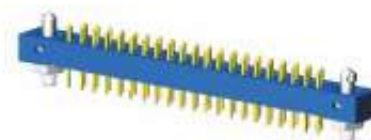
J27A系列印制板电路连接器

J27A插头系列“TX”型安装附件及接触件尾端变更

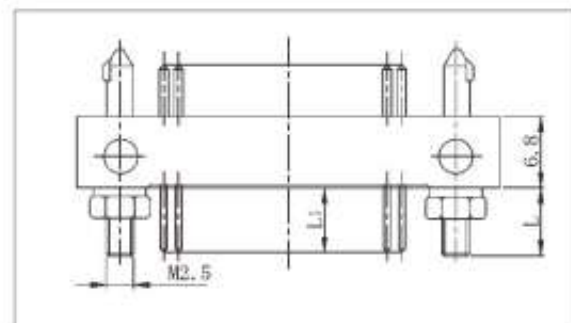
● 特点：本系列附件可以与ZX、ZF型附件进行插合

■ 装针插头

J27A - 41TX II BC - 0.8 (直插印制板)



J27A - nTX II BC (-0.8)



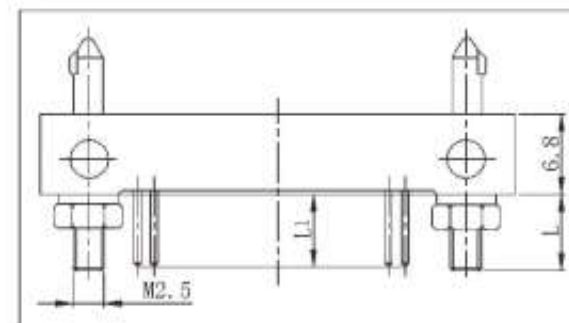
订货标志	L	L1
J27A-nTX II BC	6	5.2
J27A-nTX II BC-0.8	6	6
J27A-nTX ₁ II BC	8	5.2
J27A-nTX ₁ II BC-0.8	8	6
J27A-nTX ₂ II BC	10	5.2
J27A-nTX ₂ II BC-0.8	10	6

■ 装孔插头

J27A - 41TKX II BC - 0.8 (直插印制板)



J27A - nTKX II BC (-0.8)



订货标志	L	L1
J27A-nTKX II BC	6	4
J27A-nTKX II BC-0.8	6	6
J27A-nTKX ₁ II BC-0.8	6	3.5
J27A-nTKX ₁ II BC	8	4
J27A-nTKX ₁ II BC-0.8	8	6
J27A-nTKX ₁ II BC-0.8	8	3.5
J27A-nTKX ₂ II BC	10	4
J27A-nTKX ₂ II BC-0.8	10	6
J27A-nTKX ₂ II BC-0.8	10	3.5



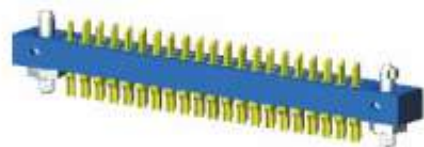
J27A系列印制板电路连接器

J27A插头系列“TX”型安装附件及接触件尾端变更

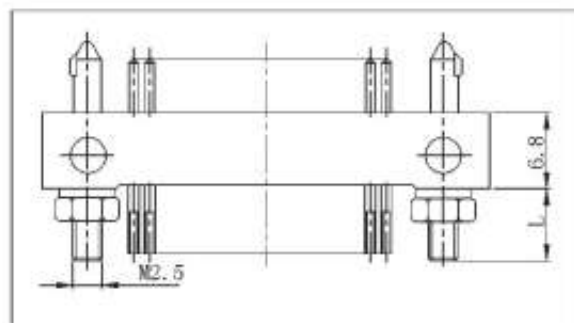
- 特点：本系列附件可以与ZX、ZF型附件进行插合

■ 装针插头

J27A - 41TJX IIH (焊接式)



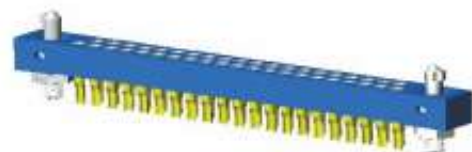
J27A - nTJX □ IIH



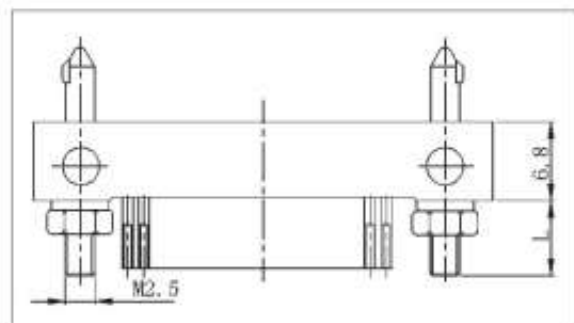
订货标志	L
J27A-nTJXIIH	6
J27A-nTJX1-IIH	8
J27A-nTJX2-IIH	10

■ 装孔插头

J27A - 41TKX IIH (焊接式)



J27A - nTKX □ IIH



订货标志	L
J27A-nTKXIIH	6
J27A-nTKX1-IIH	8
J27A-nTKX2-IIH	10



J27A系列印制板电路连接器

J27A插头系列“TL”型安装附件及接触件尾端变更

- 特点：本系列附件可以与ZL、ZL1型附件进行插合

■ 装针插头

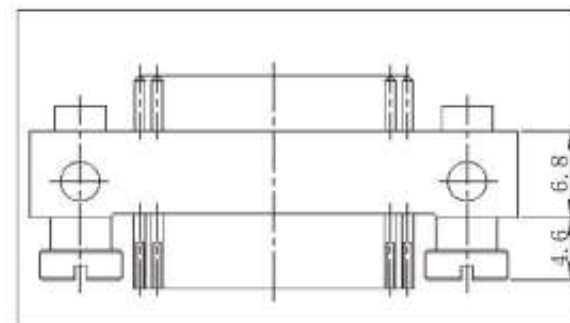
J27A-41TJL IIH



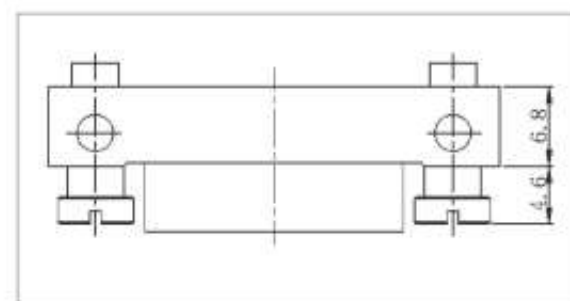
J27A-29TJL IIY



J27A-nTJL IIH



J27A-nTJL IIY

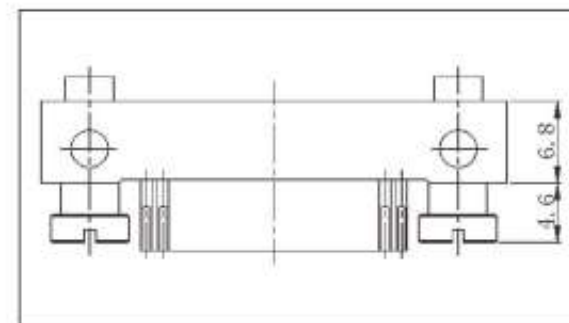


■ 装孔插头

J27A-41TKL IIH



J27A-nTKL IIH





J27A系列印制板电路连接器

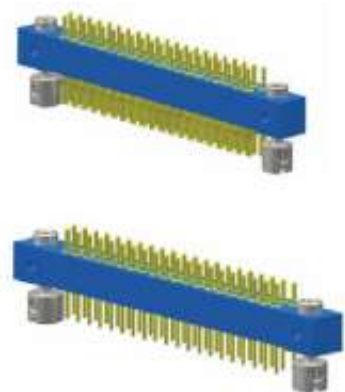
J27A插头系列“TL”型安装附件及接触件尾端变更

- 特点：本系列附件可以与ZX、ZF型附件进行插合

■ 装针插头

J27A - nTJL1IIH (焊接式)

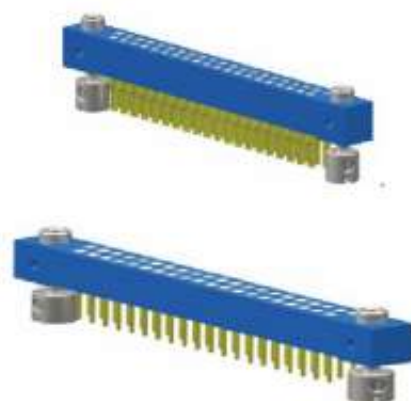
J27A - nTJL1IIBC(-0.8) (直插印制板)



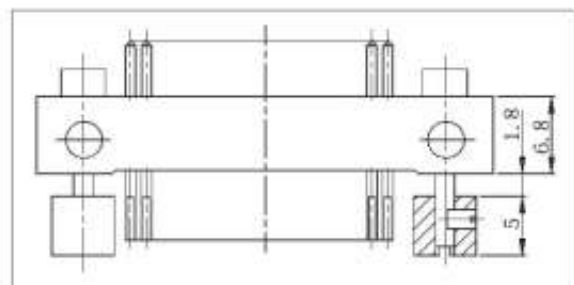
■ 装孔插头

J27A - nTKL1IIH (焊接式)

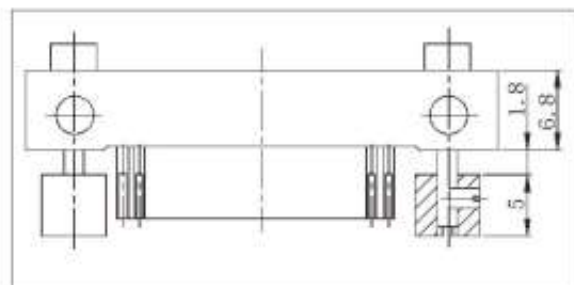
J27A - nTKL1IIBC₀(-0.8) (直插印制板)



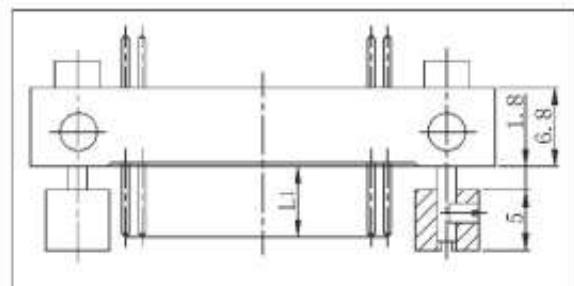
J27A - nTJL1IIH



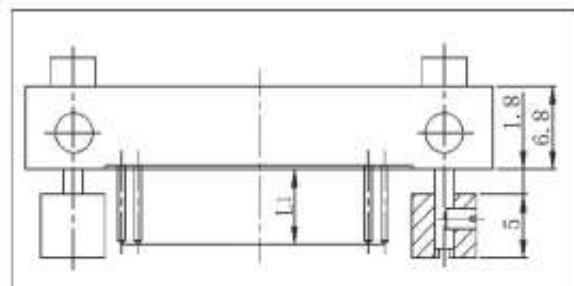
J27A - nTKL1IIH



J27A - nTJL1IIBC(-0.8)



J27A - nTKL1IIBC₀(-0.8)



订货标志	L1
J27A-nTJL1IIBC	5.2
J27A-nTJL1IIBC-0.8	6

订货标志	L1
J27A-nTKL1IIBC	4
J27A-nTKL1IIBC-0.8	6
J27A-nTKL1IIBC1-0.8	3.5



J27A系列印制板电路连接器

J27A插头系列“TL”型安装附件及接触件尾端变更

- 特点：本系列附件可以与ZD型附件进行插合

■ 装针插头

J27A - nTJL2IIH (焊接式)

J27A - nTJL2IIV (压接式)

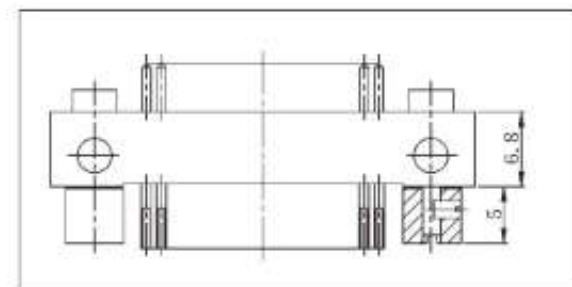


■ 装孔插头

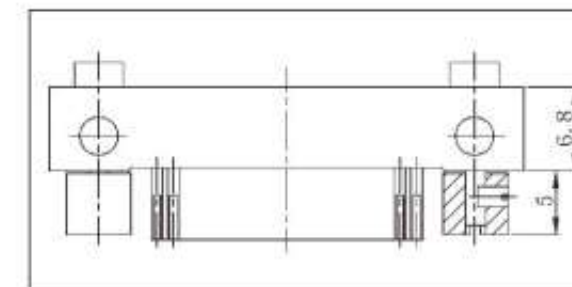
J27A - nTKL2IIH (焊接式)



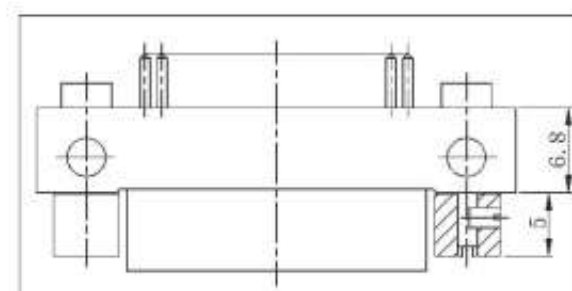
J27A - nTJL2IIH



J27A - nTKL2IIH



J27A - nTJL2IIV





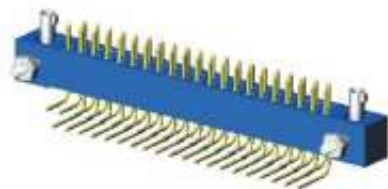
J27A系列印制板电路连接器

J27A插头系列“TD”型安装附件及接触件尾端变更

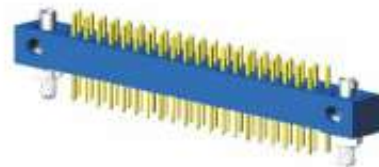
● 特点：本系列附件可以与ZX、ZF型附件进行插合

■ 装针插头

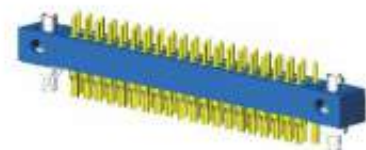
J27A - nTJD□ II BW □ (-0.8) (弯插印制板)



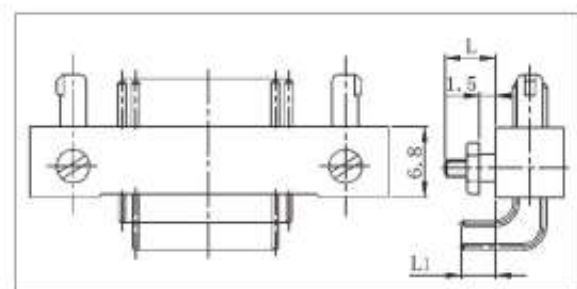
J27A - nTJD II BC (-0.8) (直插印制板)



J27A - nTJD II H (焊接式)

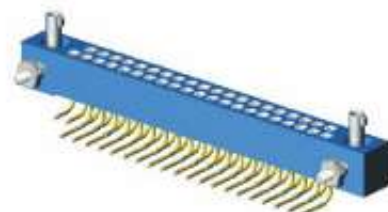


J27A - nTJD□ II BW □ (-0.8)

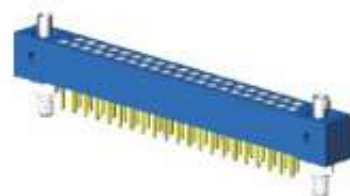


■ 装孔插头

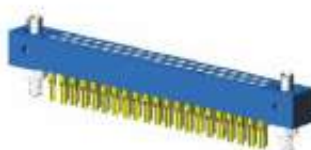
J27A - nTKD□ II BW □ (-0.8) (弯插印制板)



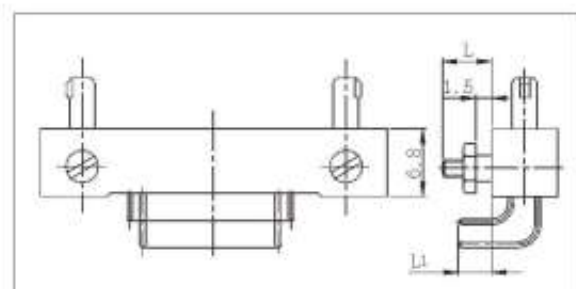
J27A - nTKD II BC (-0.8) (直插印制板)



J27A - nTKD II H (焊接式)



J27A - nTKD□ II BW □ (-0.8)

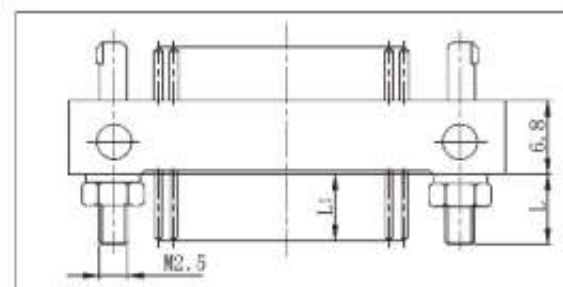


J27A系列印制板电路连接器

J27A插头系列“TD”型安装附件及接触件尾端变更

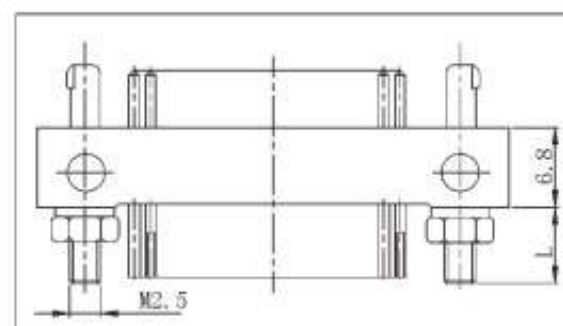
订货标志	L	L1
J27A-nTJD II BW	6	3.2
J27A-nTJD II BW-0.8	6	3.2
J27A-nTJD II BW1	6	4.2
J27A-nTJD II BW1-0.8	6	4.2
J27A-nTKD II BW	3	3.2
J27A-nTKD II BW-0.8	3	3.2
J27A-nTKD II BW1	3	4.2
J27A-nTKD II BW1-0.8	3	4.2

J27A - nTJD II BC (-0.8)



订货标志	L	L1
J27A-nTJD II BC	6	5.2
J27A-nTJD II BC-0.8	6	6

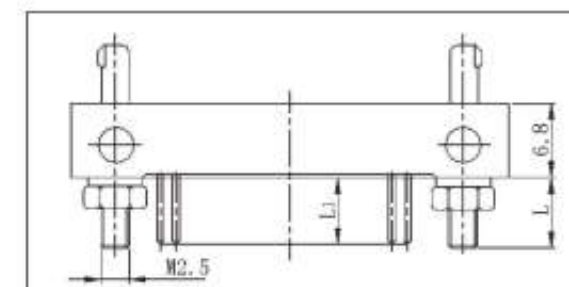
J27A - nTJD II H



订货标志	L
J27A-nTJD II H	6

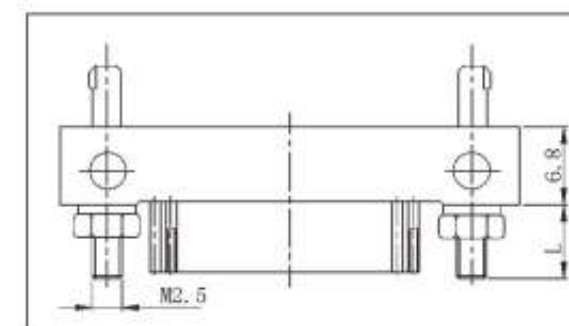
订货标志	L	L1
J27A-nTKD II BW	6	3.2
J27A-nTKD II BW-0.8	6	3.2
J27A-nTKD II BW1	6	4.2
J27A-nTKD II BW1-0.8	6	4.2
J27A-nTKD II BC	3	3.2
J27A-nTKD II BC-0.8	3	3.2
J27A-nTKD II BC1	3	4.2
J27A-nTKD II BC1-0.8	3	4.2

J27A - nTKD II BC (-0.8)



订货标志	L	L1
J27A-nTKD II BC	6	4
J27A-nTKD II BC-0.8	6	6
J27A-nTKD II BC1-0.8	6	3.5

J27A - nTKD II H



订货标志	L
J27A-nTKD II H	6



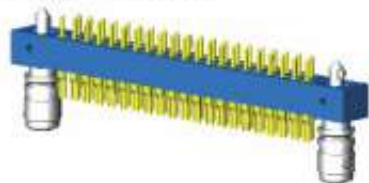
J27A系列印制板电路连接器

J27A插头系列 \ "TM" 型安装附件及接触件尾端变更

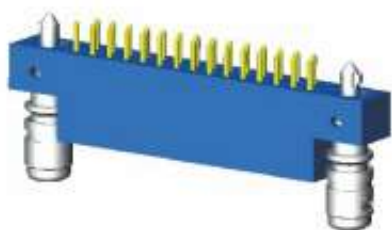
- 特点：本系列附件可以与ZM型附件进行插合

■ 装针插头

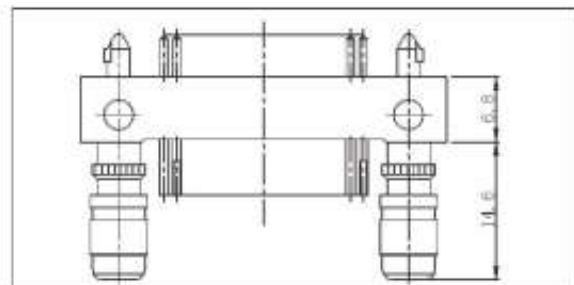
J27A - nTJMIIH (焊接式)



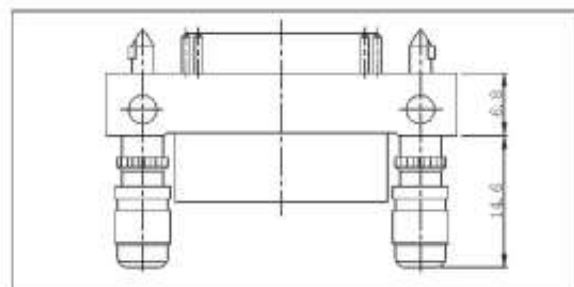
J27A - nTJMIIY (压接式)



J27A - nTJMIIH

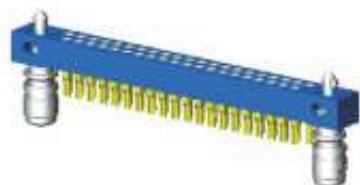


J27A - nTJMIIY

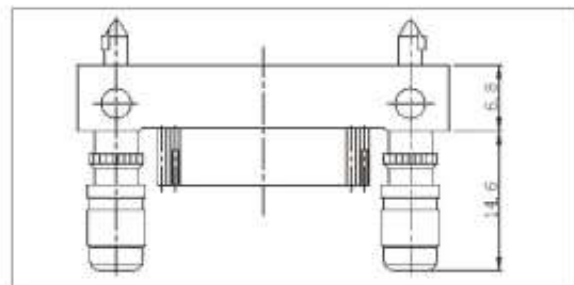


■ 装孔插头

J27A - nTKMIIH (焊接式)



J27A - nTKMIIH



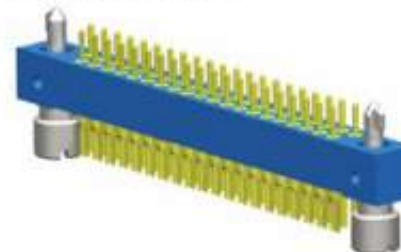
J27A系列印制板电路连接器

J27A插头系列 \ "TF" 型安装附件及接触件尾端变更

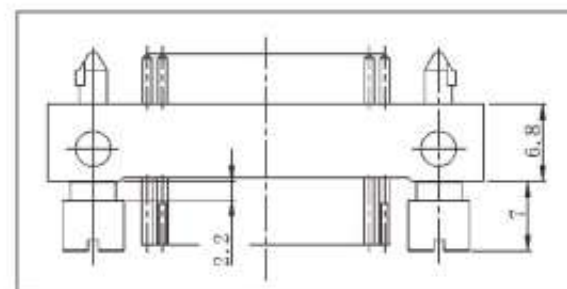
- 特点：本系列附件可以与Z、ZX、ZF型附件进行插合

■ 装针插头

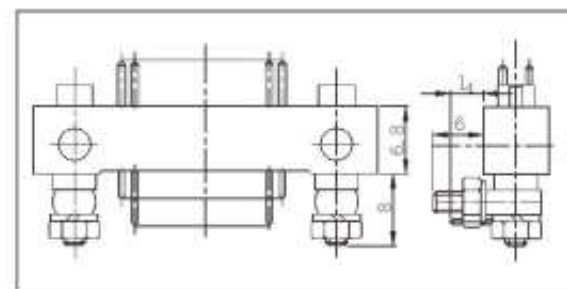
J27A - nTJFIH (焊接式)



J27A - nTJFIH



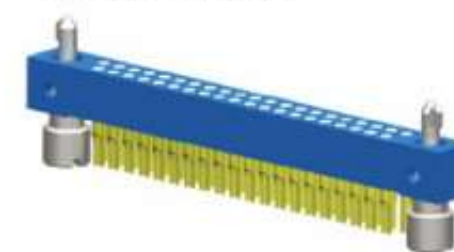
J27A - nZJII8W (-0.8)



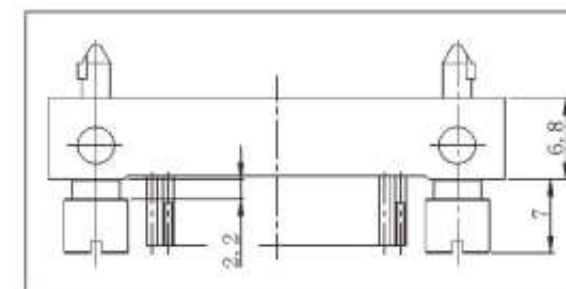
订货标志	L1
J27A-nZJII8W	3.2
J27A-nZJII8W-0.8	3.2
J27A-nZJII8Wt	4.2
J27A-nZJII8Wt-0.8	4.2

■ 装孔插头

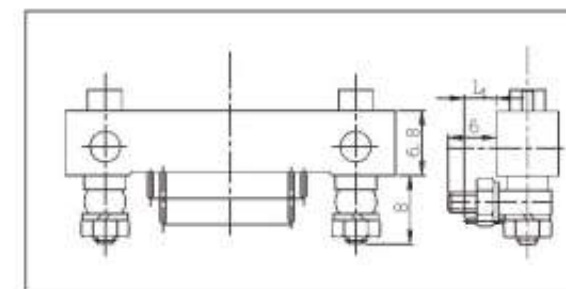
J27A - nTKFIIH (焊接式)



J27A - nTKFIIH



J27A - nZKII8W (-0.8)



订货标志	L1
J27A-nZKII8W	3.2
J27A-nZKII8W-0.8	3.2
J27A-nZKII8Wt	4.2
J27A-nZKII8Wt-0.8	4.2



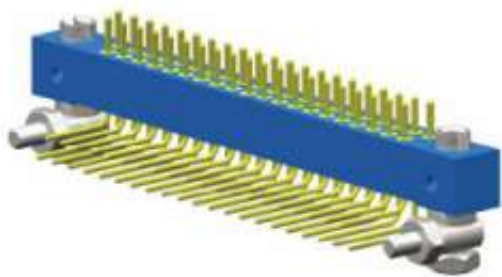
J27A系列印制板电路连接器

J27A插座系列“Z”型安装附件及接触件尾端变更

- 特点：本系列附件可以与T、TX型附件进行插合

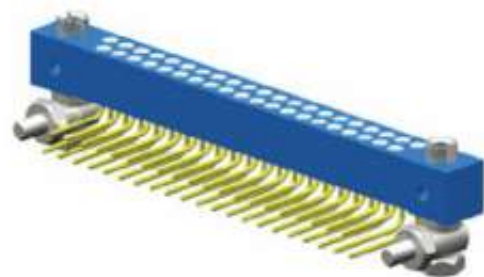
■ 装针插座

J27A - nZJII BW □ (-0.8) (弯插印制板)



■ 装孔插座

J27A - nZKII BW □ (-0.8) (弯插印制板)

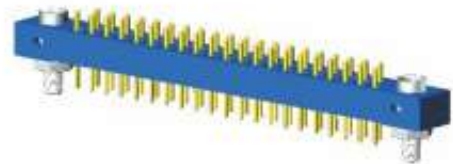


J27A插座系列“ZX”型安装附件及接触件尾端变更

- 特点：本系列附件可以与T、TX型附件进行插合

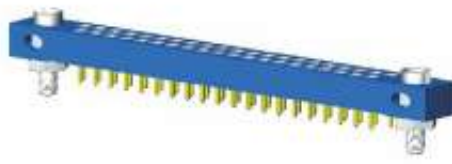
■ 装针插座

J27A - nZJX □ IIBC (-0.8) (直插印制板)

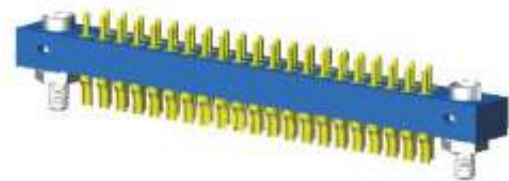


■ 装孔插座

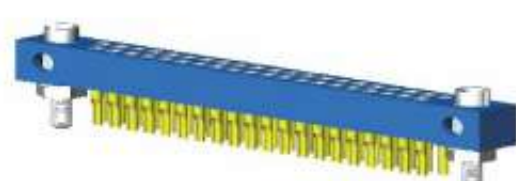
J27A - nZKX □ IIBC (-0.8) (直插印制板)



J27A - nZJX □ IIH (焊接式)



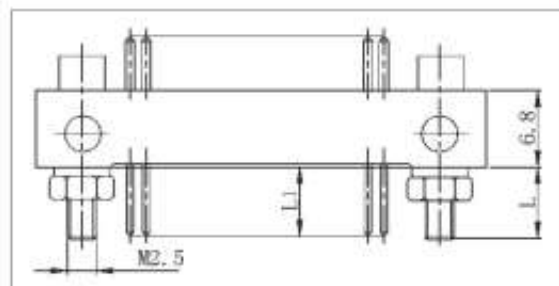
J27A - nZKX □ IIH (焊接式)



J27A系列印制板电路连接器

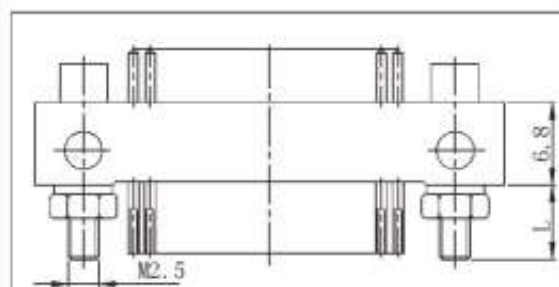
J27A插座系列“ZX”型安装附件及接触件尾端变更

J27A - nZJX □ IIBC (-0.8)



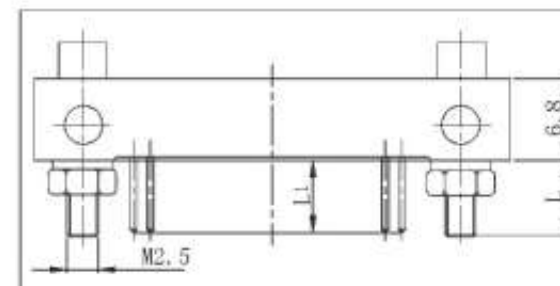
订货标志	L	L1
J27A-nZJX IIBC	6	5.2
J27A-nZJX IIBC-0.8	6	6
J27A-nZJX IIBC	8	5.2
J27A-nZJX IIBC-0.8	8	6
J27A-nZJX 2 IIBC	10	5.2
J27A-nZJX 2 IIBC-0.8	10	6
J27A-nZJX 3 IIBC	4.5	5.2
J27A-nZJX 3 IIBC-0.8	4.5	6

J27A - nZJX □ IIH



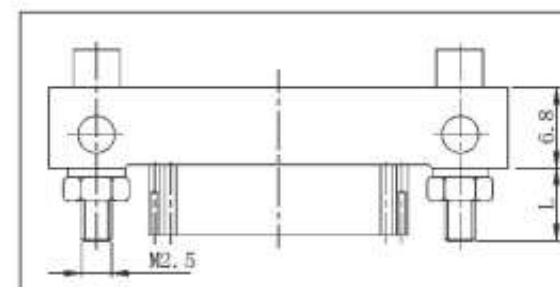
订货标志	L
J27A-nZJX IIH	6
J27A-nZJX I IIH	8
J27A-nZJX 2 IIH	10
J27A-nZJX 3 IIH	4.5

J27A - nZKX □ IIBC (-0.8)



订货标志	L	L1
J27A-nZKX IIBC	6	4
J27A-nZKX IIBC-0.8	6	6
J27A-nZKX IIBC 1-0.8	6	3.5
J27A-nZKX I IIBC	8	4
J27A-nZKX I IIBC-0.8	8	6
J27A-nZKX I IIBC 1-0.8	8	3.5
J27A-nZKX 2 IIBC	10	4
J27A-nZKX 2 IIBC-0.8	10	6
J27A-nZKX 2 IIBC 1-0.8	10	3.5
J27A-nZKX 3 IIBC	4.5	4
J27A-nZKX 3 IIBC-0.8	4.5	6
J27A-nZKX 3 IIBC 1-0.8	4.5	3.5

J27A - nZKX □ IIH



订货标志	L
J27A-nZKX IIH	6
J27A-nZKX I IIH	8
J27A-nZKX 2 IIH	10
J27A-nZKX 3 IIH	4.5



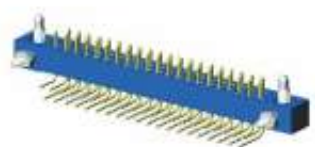
J27A系列印制板电路连接器

J27A插座系列“ZL”型安装附件及接触件尾端变更

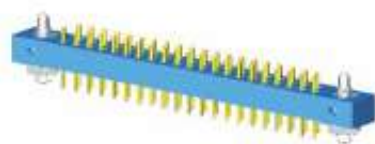
● 特点：本系列附件可以与TL、TL1、TL2型附件进行插合

■ 装针插座

J27A - nZJL□ II BW□ (-0.8) (弯插印制板)



J27A - nZJL□ II BC(-0.8) (直插印制板)

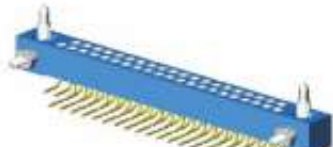


J27A - nZJL□ II H (焊接式)



■ 装孔插座

J27A - nZKL□ II BW□ (-0.8) (弯插印制板)



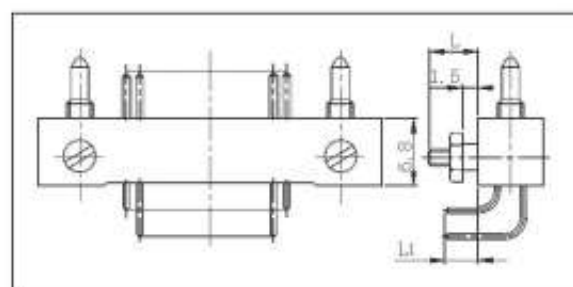
J27A - nZKL□ II BC(-0.8) (直插印制板)



J27A - nZKL□ II H (焊接式)

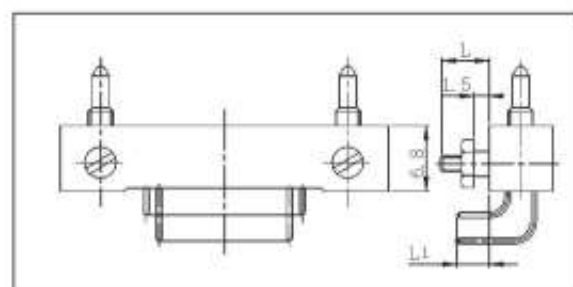


J27A - nZJL□ II BW□ (-0.8)



订货标志	L	L1
J27A-nZJLII BW	6	3.2
J27A-nZJLII BW-0.8	6	3.2
J27A-nZJLII BW1	6	4.2
J27A-nZJLII BW1-0.8	6	4.2
J27A-nZJLI II BW	3	3.2
J27A-nZJLI II BW-0.8	3	3.2
J27A-nZJLI II BW1	3	4.2
J27A-nZJLI II BW1-0.8	3	4.2

J27A - nZKL□ II BW□ (-0.8)



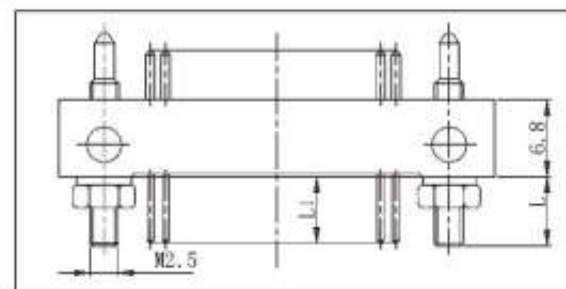
订货标志	L	L1
J27A-nZKLII BW	6	3.2
J27A-nZKLII BW-0.8	6	3.2
J27A-nZKLII BW1	6	4.2
J27A-nZKLII BW1-0.8	6	4.2
J27A-nZKLI II BW	3	3.2
J27A-nZKLI II BW-0.8	3	3.2
J27A-nZKLI II BW1	3	4.2
J27A-nZKLI II BW1-0.8	3	4.2



J27A系列印制板电路连接器

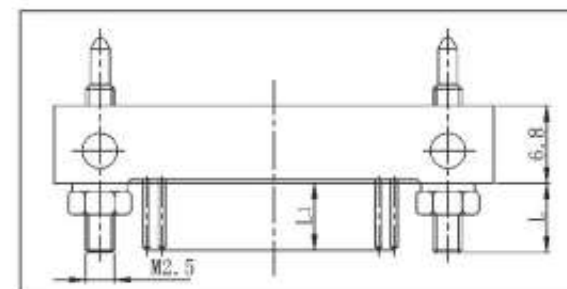
J27A插座系列“ZL”型安装附件及接触件尾端变更

J27A - nZJL□ II BC□ (-0.8)



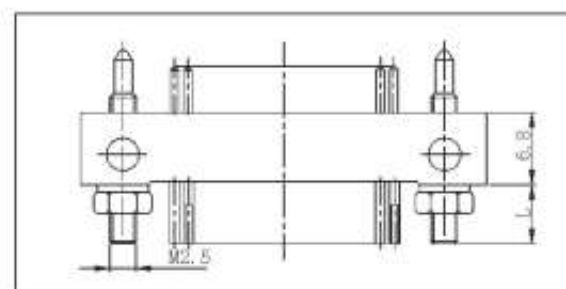
订货标志	L	L1
J27A-nZJLII BC	6	5.2
J27A-nZJLII BC-0.8	6	6
J27A-nZJLI II BC	3.5	5.2
J27A-nZJLI II BC-0.8	3.5	6

J27A - nZKL□ II BC□ (-0.8)



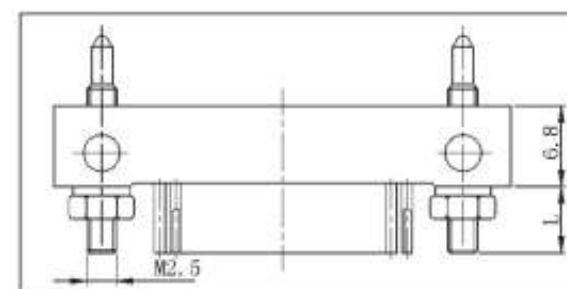
订货标志	L	L1
J27A-nZKLII BC	6	4
J27A-nZKLII BC-0.8	6	6
J27A-nZKLII BC1-0.8	6	3.5
J27A-nZKLI II BC	3.5	4
J27A-nZKLI II BC-0.8	3.5	6
J27A-nZKLI II BC1-0.8	3.5	3.5

J27A - nZJL□ II H



订货标志	L
J27A-nZJLII H	6
J27A-nZJLI II H	3.5

J27A - nZKL□ II H



订货标志	L
J27A-nZKLII H	6
J27A-nZKLI II H	3.5



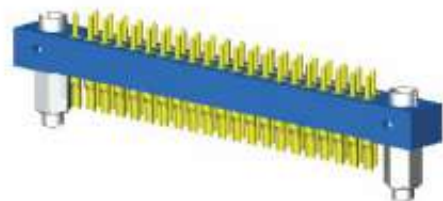
J27A系列印制板电路连接器

J27A插座系列“ZD”型安装附件及接触件尾端变更

- 特点：本系列附件可以与TD型附件进行插合

■ 装针插座

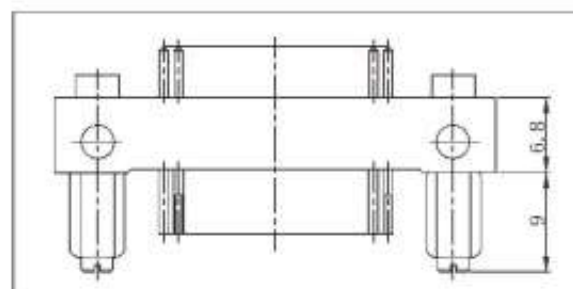
J27A - nZJDIIH (焊接式)



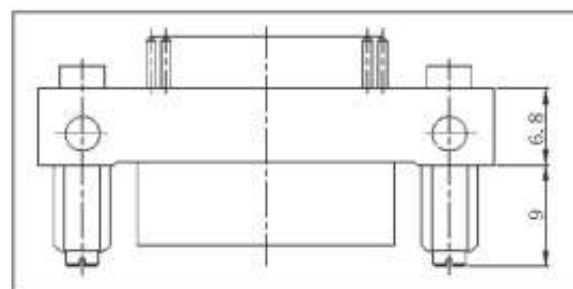
J27A - nZJDIIY (压接式)



J27A - nZKDIIH

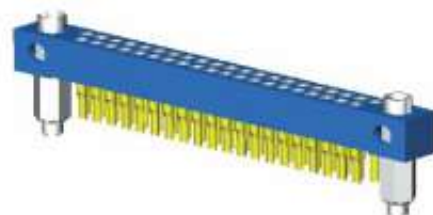


J27A - nZJDIY

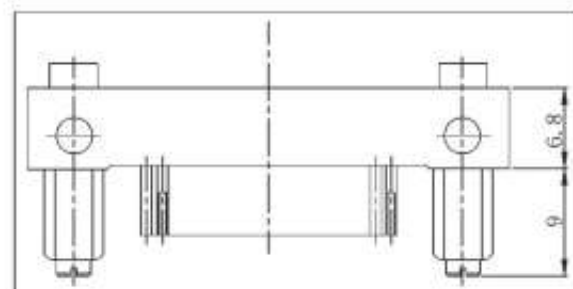


■ 装孔插座

J27A - nZKDIIH (焊接式)



J27A - nZKDIIH



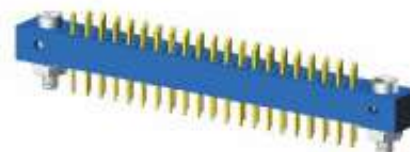
J27A系列印制板电路连接器

J27A插座系列“ZM”型安装附件及接触件尾端变更

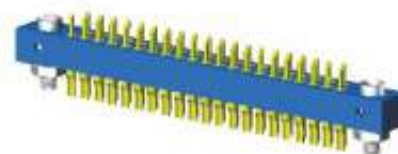
- 特点：本系列附件可以与TM型附件进行插合

■ 装针插座

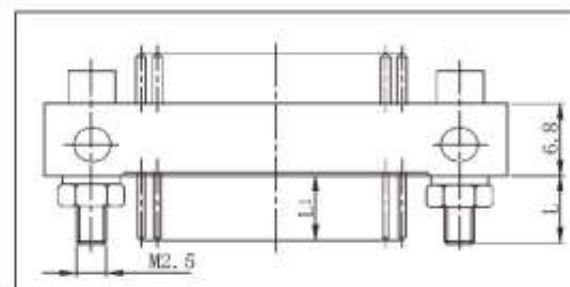
J27A - nZJMIBC(-0.8) (直插印制板)



J27A - nZJMIIH (焊接式)

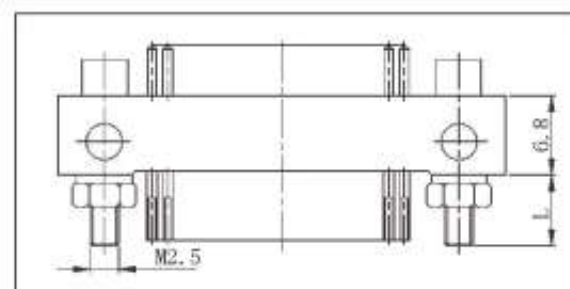


J27A - nZJMIBC(-0.8)



订货标志	L	L1
J27A-nZJMIBC	6	5.2
J27A-nZJMIBC-0.8	6	6

J27A - nZJMIIH

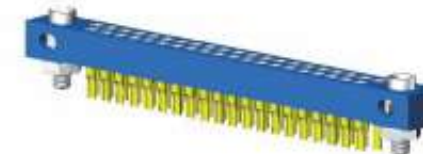


■ 装孔插座

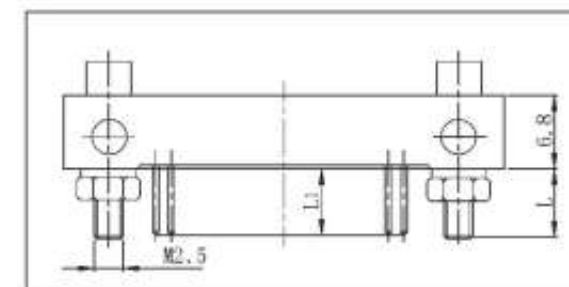
J27A - nZKMIBC(-0.8) (直插印制板)



J27A - nZKMIIH (焊接式)

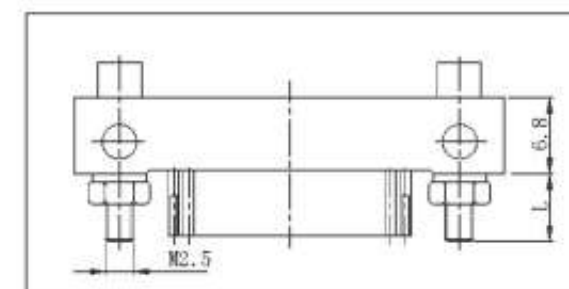


J27A - nZKMIBC(-0.8)



订货标志	L	L1
J27A-nZKMIBC	6	4
J27A-nZKMIBC-0.8	6	6
J27A-nZKMIBC1-0.8	6	3.5

J27A - nZKMIIH



J27A系列印制电路连接器\插头、插座配套情况及适用范围

插头	插座	配套示意图	适用范围	插头	插座	配套示意图	适用范围	
TJXIIBC TKXIIBC	ZKXII BC ZJXII BC		两印制板相互平行	TJLIIH TKLIIH TJLIIY	ZKLII BW ZJLII BW		插头接电缆、插座接电路板。插头与插座螺纹锁紧	
	ZKFII H ZJFII H		印制板与支架平行、插座接电缆		ZKLII BC ZJLII BC		插头、插座均接电缆并螺纹锁紧	
	ZKXII H ZJXII H							
TJXIIH TKXIIH	ZKXII BC ZJXII BC		印制板与支架平行、插头接电缆	TKDII BW TJDII BW	ZKDII BW ZJDI BW		插座接电缆、插头接电路板。插头与插座防误插螺纹锁紧	
	ZKFII H ZJFII H		插头、插座均接电缆		TKDII BC TJDII BC	ZJDI H ZKDII H ZJDI Y		插头、插座均接电缆并防误插螺纹锁紧
	ZKXII H ZJXII H				TKDI H TJDI H			
TJII BW TKII BW	ZKXII BC ZJXII BC		两印制板相互垂直	TJMIH TKMIH TJMIY	ZKMI BC ZJMI BC		插头接电缆、插头与插座防误插快速锁紧	
	ZKFII H ZJFII H		印制板与支架相互垂直、插座接电缆		ZKMI H ZJMI H		插头、插座均接电缆并防误插快速锁紧	
	ZKXII H ZJXII H							
TJFIIH TKFIIH	ZKII BW ZJII BW		插头接电缆、插座接电路板	TJFIIH TKFIIH	ZKXII H ZJXII H		插头、插座均接电缆	
	ZKXII BC ZJXII BC		插头接电缆、插座接电路板		ZKFII H ZJFII H		插头、插座均接电缆	

特别说明：

- 1、同一行内颜色相同的插头与插座表示可配套使用；
- 2、表中所例型号为基本型产品的配套情况，其它接触件尾端变更、安装锁紧附件变更（如改变粗细长短）等均可按相应基本型产品的配套关系配套；
- 3、 表示与印制电路板固定， 表示与支架或框架固定， 表示与电缆线连接；
- 4、根据用户要求环境等级“II”可换成“I”或“III”。

插头、插座对接后外形图

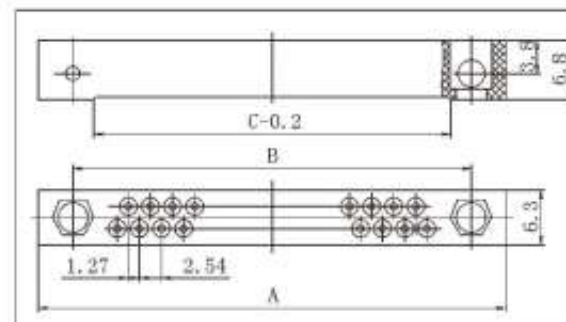


尾端变化以及附件变化省略

J27A系列产品安装开孔尺寸

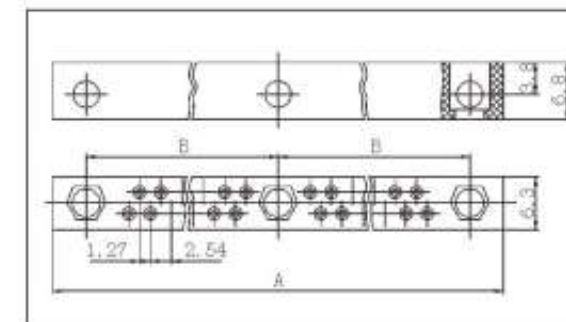
■ 绝缘安装板外形安装尺寸

J27A - 17, 29, 41, 53, 65芯



产品基本代号	A	B	C
J27A - 17	38.5	30.48	25.9
J27A - 29	53.7	45.72	41.1
J27A - 41	69	60.96	56.4
J27A - 53	84.2	76.2	71.6
J27A - 65	99.5	91.44	86.9

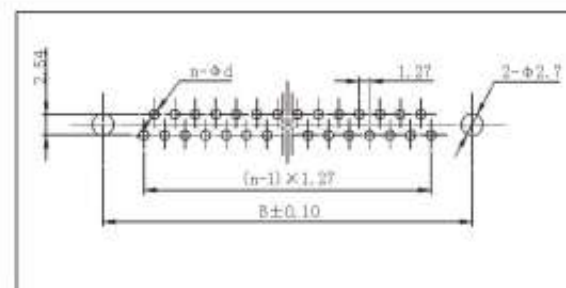
J27A - 72, 84, 96芯



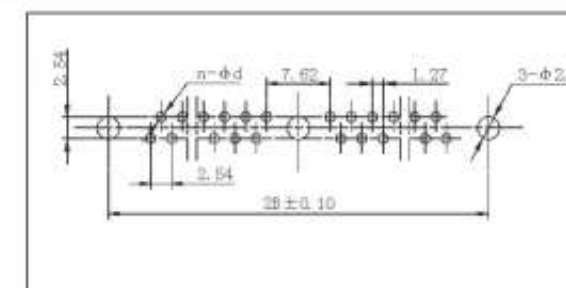
产品基本代号	A	B
J27A - 72	114.7	53.34
J27A - 84	129.9	60.96
J27A - 96	145.2	68.58

■ 直插印制板安装开孔尺寸（垂直安装）

J27A - 17, 29, 41, 53, 65

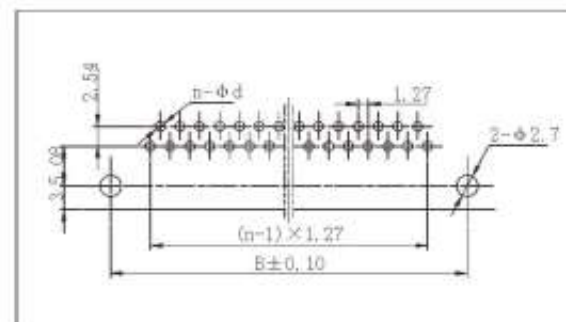


J27A - 72, 84, 96

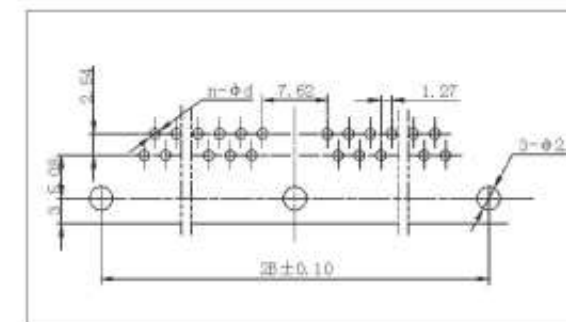


■ 弯插印制板安装开孔尺寸（水平安装）

J27A - 17, 29, 41, 53, 65



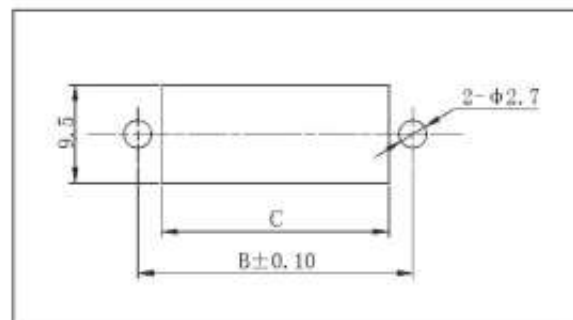
J27A - 72, 84, 96



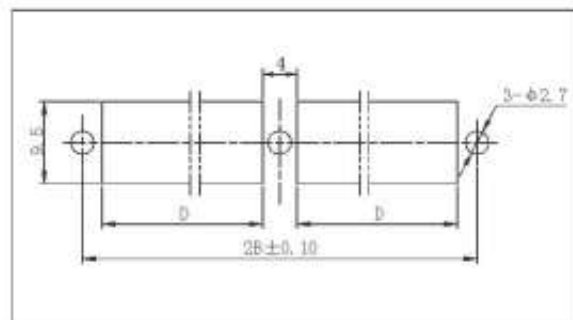
J27A系列产品安装开孔尺寸

■ 焊接式安装开孔尺寸 (垂直安装)

J27A - 17, 29, 41, 53, 65

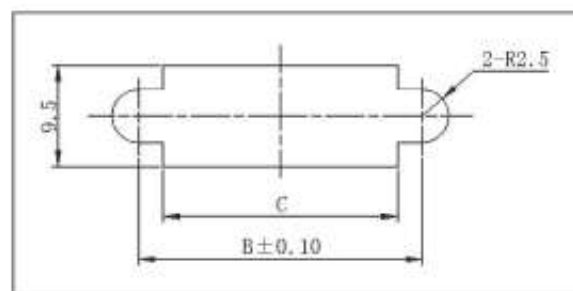


J27A - 72, 84, 96

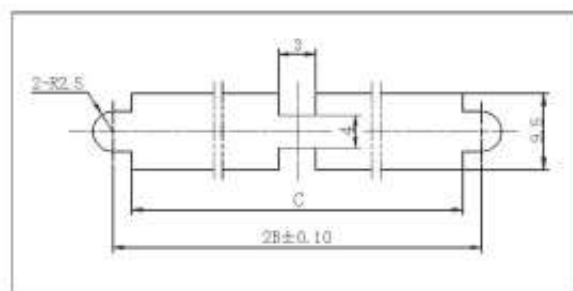


■ 焊接式安装开孔尺寸 (浮动安装)

J27A - 17, 29, 41, 53, 65



J27A - 72, 84, 96



芯数 (n)	B	C	D	芯数 (n)	B	C	D
J27A-17	30.48	25.90	----	J27A-65	91.44	86.90	----
J27A-29	45.72	41.00	----	J27A-72	53.34	102.68	49.20
J27A-41	60.96	56.40	----	J27A-84	60.96	117.92	56.54
J27A-53	76.20	71.60	----	J27A-96	68.58	133.16	64.26

■ 印制板孔径

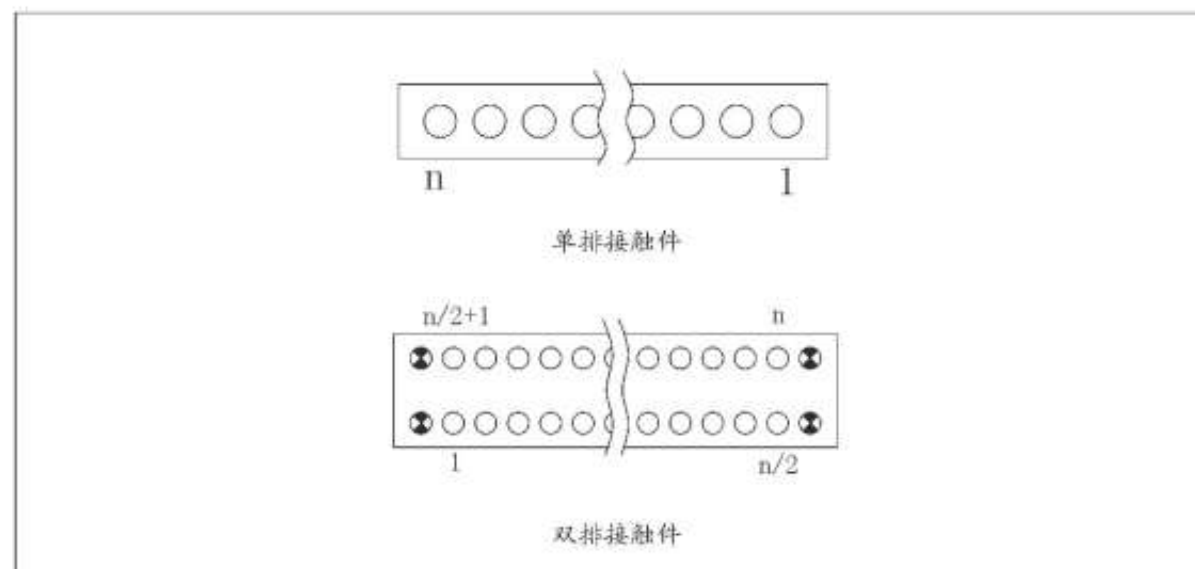
印制板孔径	无标记时	标记为0.8时
Φd	Φ0.6	Φ0.8

主要特征

- 采用绞线式弹性插针(俗称麻花针), 外形尺寸微小
- 基座材料采用PPS, 耐环境优良
- 导线线芯截面积 $0.1\text{mm}^2 \sim 0.15\text{mm}^2$
- 本系列产品的锁紧组件为搭扣锁紧式, 可通过将锁紧附件装于不同孔位实现相同产品的防误插功能
- 执行标准: Q/YGC20032-2017

技术性能

环境温度: $-55^{\circ}\text{C} \sim +125^{\circ}\text{C}$
 振 动: $10\text{Hz} \sim 2000\text{Hz}$ 147m/s^2
 冲 击: 735m/s^2 11ms
 额定电流: 3A
 接触电阻: $\leq 10\text{m}\Omega$
 绝缘电阻: $\geq 5000\text{M}\Omega$
 介质耐压: 600V
 机械寿命: 500 次
 吻合力和分离力: $\leq 2.8\text{N} \times n$ (n 为接触件数目)

型谱排列 (从插头对接端看)




J103系列搭扣锁紧矩形电连接器

单排侧面锁紧电连接器

J103 - ① ② ③ ④ ⑤ SYX (附加说明)

- ① 主称代号: J103
- ② 接触件数目: 2~18
- ③ 连接器形式: T—插头, Z—插座
- ④ 接触件类别: J—插针, K—插孔(TJ、ZK为固定搭配)
- ⑤ 接触件形式: N—直插印制板, W—弯插印制板, H—焊接, 无标识—压接
- ⑥ 锁紧附件安装位置:

注: 附加说明—附加说明不是订货标志的组成部分, 顾客在选用时请在括号中注明压接的导线要求如: 导线线芯截面积、长度和颜色等; 接线关系复杂时请给出接线表。

标志示例:

J103-8TJSY5 (导线采用AFR-250-0.12mm², 线长300mm)

以上标志表示接触件数目为8、接触件为插针、锁紧附件组装在第5#孔位的压接式单排侧面锁紧电连接器插头; 要求导线牌号为AFR-250、导线线芯截面积为0.12mm²、导线甩线长度不少于300mm。

单排带安装孔侧面锁紧电连接器

J103K - ① ② ③ ④ ⑤ SYX (附加说明)

- ① 主称代号: J103K
- ② 接触件数目: 2~18
- ③ 连接器形式: T—插头, Z—插座
- ④ 接触件类别: J—插针, K—插孔(TJ、ZK为固定搭配)
- ⑤ 接触件形式: N—直插印制板, W—弯插印制板, H—焊接, 无标识—压接
- ⑥ 锁紧附件组装位置

注: 附加说明—附加说明不是订货标志的组成部分, 顾客在选用时请在括号中注明压接的导线要求如: 导线线芯截面积、长度和颜色等; 接线关系复杂时请给出接线表。

标志示例:

J103K-8TJSY5 (导线采用AFR-250-0.12mm², 线长300mm)

以上标志表示接触件数目为8、接触件为插针、锁紧附件组装在第5#孔位的压接式单排带安装孔侧面锁紧电连接器插头; 要求导线牌号为AFR-250、导线线芯截面积为0.12mm²、导线甩线长度不少于300mm。



J103系列搭扣锁紧矩形电连接器

单排两端锁紧电连接器

J103B - ① ② ③ ④ ⑤ S (附加说明)

- ① 主称代号:
- ② 接触件数目: 2~18
- ③ 连接器形式: T—插头, Z—插座
- ④ 接触件类别: J—插针, K—插孔(TJ、ZK为固定搭配)
- ⑤ 接触件形式: N—直插印制板, W—弯插印制板, H—焊接, 无标识—压接
- ⑥ 锁紧附件:

注: 附加说明—附加说明不是订货标志的组成部分, 顾客在选用时请在括号中注明压接的导线要求如: 导线线芯截面积、长度和颜色等; 接线关系复杂时请给出接线表。

标志示例

J103B-8TJS (导线采用AFR-250-0.12mm², 线长300mm)

以上标志表示接触件数目为8、接触件为插针、锁紧附件组装在基座两端的压接式单排两端锁紧电连接器插头; 要求导线牌号为AFR-250、导线线芯截面积为0.12mm²、导线甩线长度不少于300mm。

双排两端锁紧电连接器

J103D - ① ② ③ ④ ⑤ ⑥ (附加说明)

- ① 主称代号
- ② 接触件数目: 16、28、38、48、52等
- ③ 连接器形式: T—插头, Z—插座
- ④ 接触件类别: J—插针, K—插孔(TJ、ZK为固定搭配)
- ⑤ 接触件形式: N—直插印制板, W—弯插印制板, H—焊接, 无标识—压接
- ⑥ 锁紧附件: S1: 位置靠1号排首尾孔位; S2: 位置靠另一排首尾孔位;
S3: 位置靠1号和末号孔位; S4: 位置靠1号排末号孔位和另一排首孔位

注: 附加说明—附加说明不是订货标志的组成部分, 顾客在选用时请在括号中注明压接的导线要求如: 导线线芯截面积、长度和颜色等; 接线关系复杂时请给出接线表。

标志示例

J103D-16TJS1 (导线采用AFR-250-0.12mm², 线长300mm)

以上标志表示接触件数目为16、接触件为插针、锁紧附件组装在1号排首尾孔位的压接式双排两端锁紧电连接器插头; 要求导线牌号为AFR-250、导线线芯截面积为0.12mm²、导线甩线长度不少于300mm。



J103系列搭扣锁紧矩形电连接器

单排侧面锁紧电连接器立体图



压接式-压接式

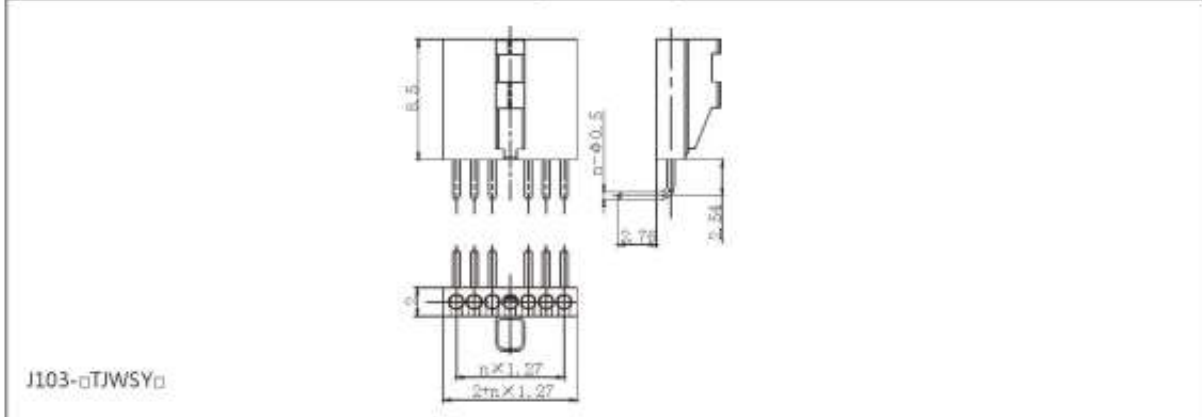
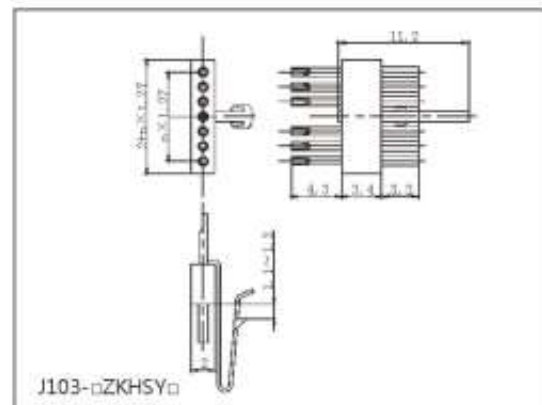
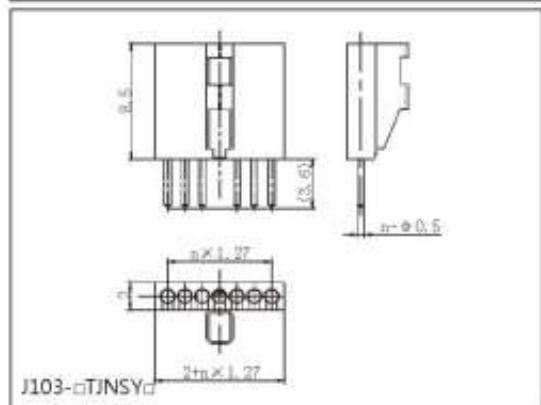
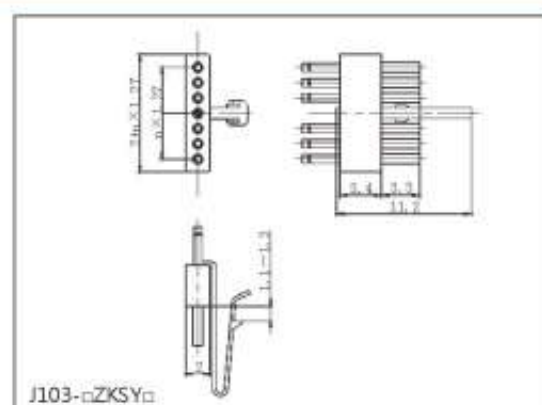
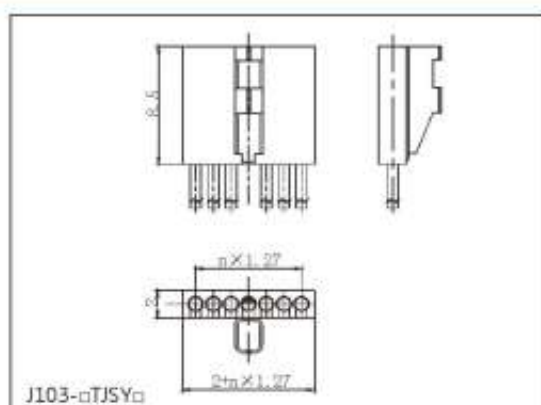


压接式-直插印制板式



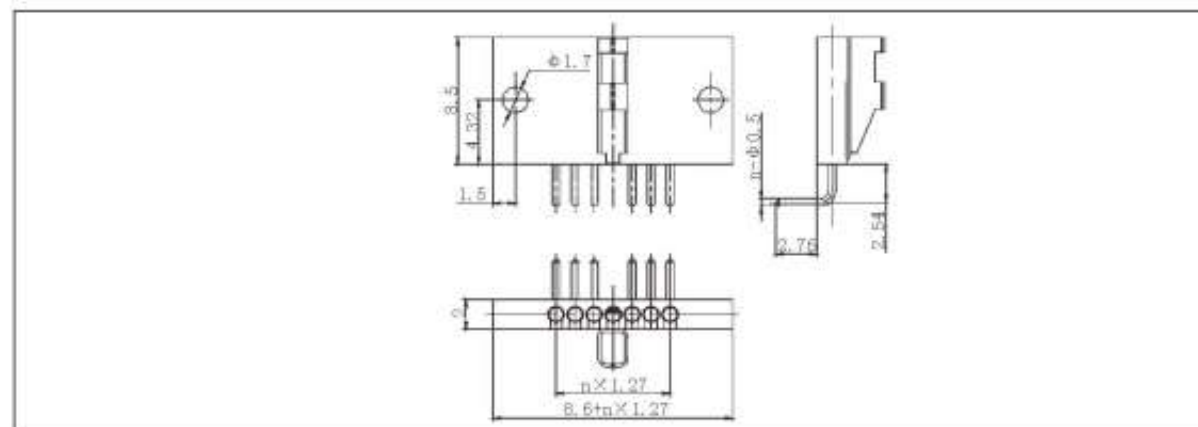
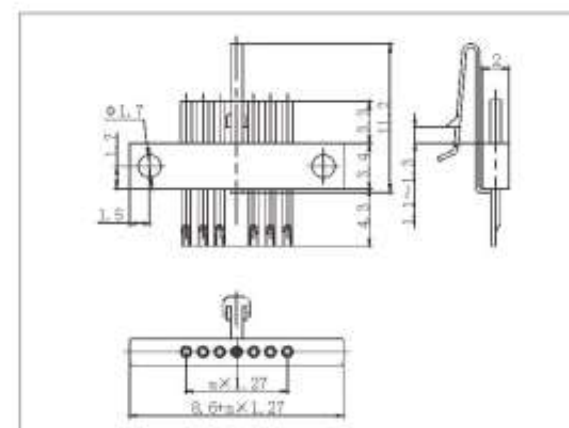
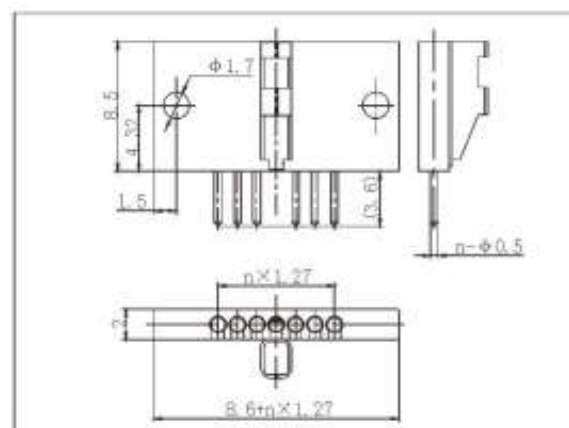
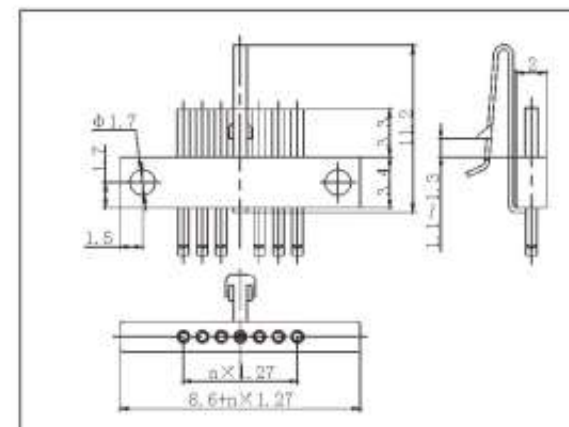
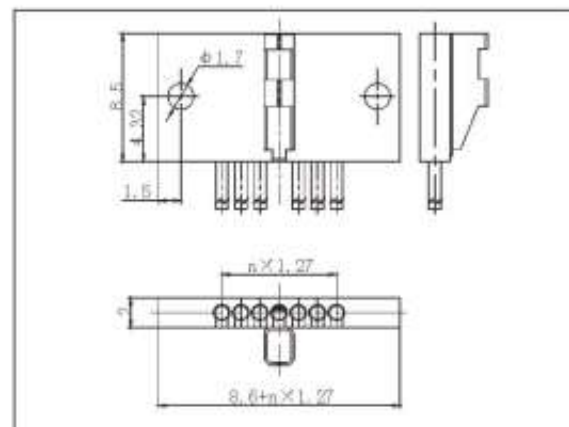
压接式-弯插印制板式

产品外形尺寸图



J103系列搭扣锁紧矩形电连接器

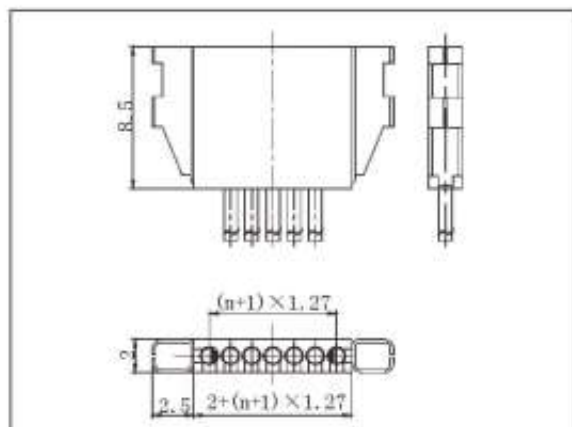
单排带安装孔侧面锁紧电连接器产品外形尺寸图



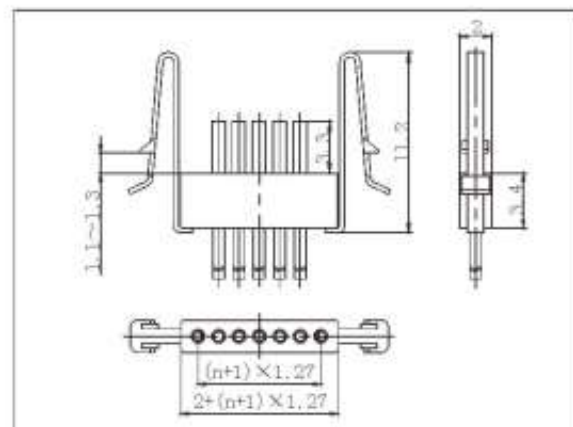


J103系列搭扣锁紧矩形电连接器

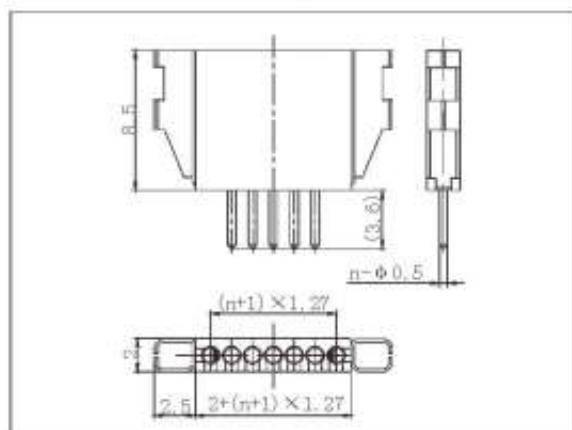
单排两端锁紧电连接器产品外形尺寸图



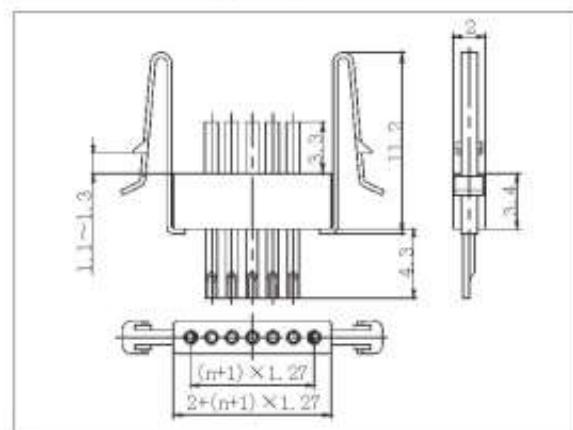
J103B-□TJS



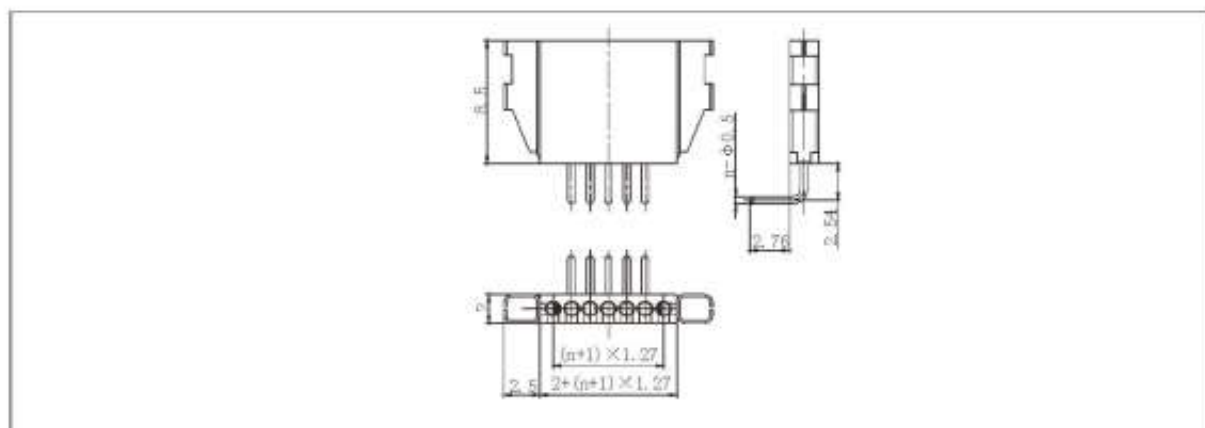
J103B-□ZKS



J103B-□TJNS



J103B-□ZKHS



J103B-□TJWS



J103系列搭扣锁紧矩形电连接器

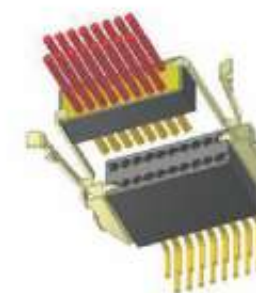
双排两端锁紧电连接器



压接式—压接式

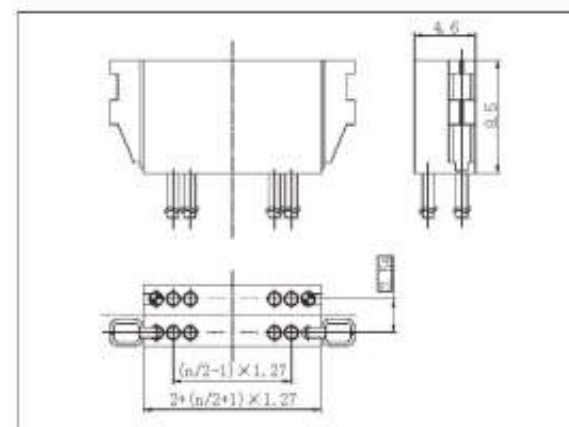


压接式—直插印制板式

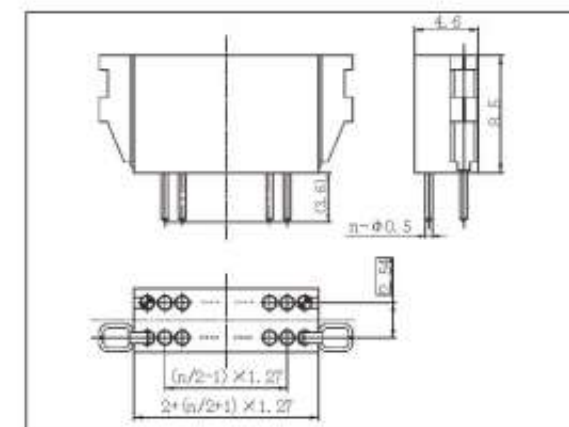


压接式—弯插印制板式

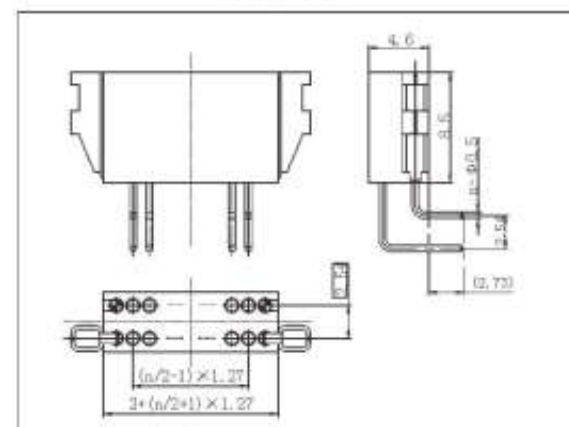
产品外形尺寸图



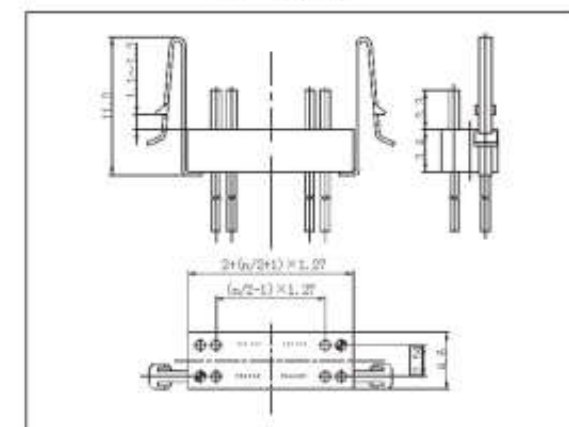
J103D-□TJS□



J103D-□TJNS□



J103D-□TJWS□



J103D-□ZKS□