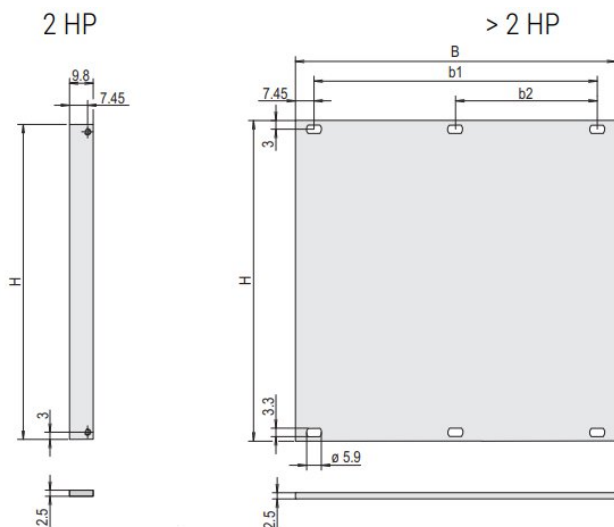


ПЕРЕДНИЕ ПАНЕЛИ, НЕЭКРАНИРУЕМЫЕ



- Передняя панель, алюминий 2,5 мм
- Алюминий, лицевая поверхность анодированная, задняя проводящая

ПРИМЕЧАНИЕ

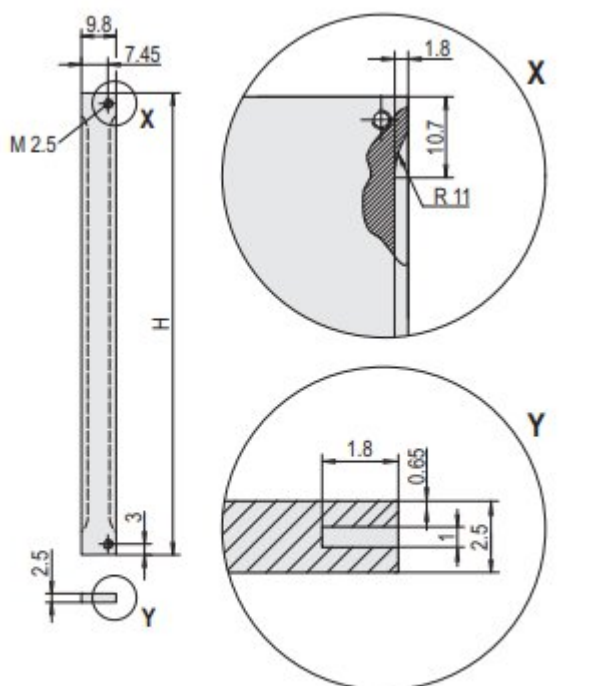
- Крепежные детали (втулки, винты с проточкой) заказываются отдельно

ИНФОРМАЦИЯ ДЛЯ ЗАКАЗА

Высота U	Н мм	Ширина HP	В мм	b1 мм	b2 мм	Передняя поверхность анодированная, тыльная - задняя проводящая № для заказа
3	2	128.4	9.8			30847470-CN
3	3	128.4	14.9			30847471-CN
3	4	128.4	20.0			30838043-CN
3	5	128.4	25.0			30838044-CN
3	6	128.4	30.1			30838045-CN
3	7	128.4	35.2			30838046-CN
3	8	128.4	40.3	25.4		30838047-CN
3	10	128.4	50.5	35.6		30838049-CN
3	12	128.4	60.6	45.7		30838051-CN
3	14	128.4	70.8	55.9		30838053-CN
3	21	128.4	106.3	91.4		30838060-CN
3	28	128.4	141.9	127.0		30838067-CN
3	42	128.4	213.0	198.1	101.6	30838081-CN
3	63	128.4	319.7	304.8	157.5	30838102-CN
3	84	128.4	426.4	411.5	203.2	30838123-CN
6	2	261.8	9.8			30847472-CN
6	4	261.8	14.9			30838124-CN
6	5	261.8	20.0			30838125-CN
6	6	261.8	25.0			30838126-CN
6	7	261.8	30.1			30838127-CN
6	8	261.8	35.2	25.4		30838128-CN
6	10	261.8	40.3	35.6		30838130-CN
6	12	261.8	50.5	45.7		30838132-CN
6	14	261.8	60.6	55.9		30838134-CN
6	16	261.8	70.8	66.0		30838136-CN
6	21	261.8	106.3	91.4		30838141-CN
6	28	261.8	141.9	127.0		30838148-CN
6	42	261.8	213.0	198.1	101.6	30838162-CN
6	63	261.8	319.7	304.8	157.5	30838183-CN
6	84	261.8	426.4	411.5	203.2	30838204-CN

ПЕРЕДНИЕ ПАНЕЛИ

ПЕРЕДНИЕ ПАНЕЛИ, ЭКРАНИРУЕМЫЕ



- Алюминий 2,5 мм, лицевая поверхность анодированная, тыльная поверхность - цветная пассивация, два запрессованных центрирующих штифта из нержавеющей стали

- Экранирование за счет контактной ЭМС-пружины из нержавеющей стали

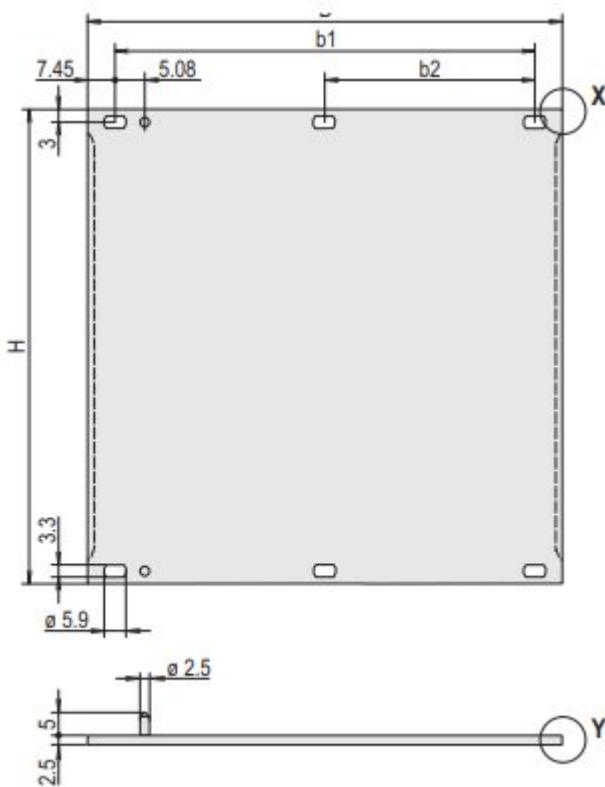
ПРИМЕЧАНИЕ

- Крепежные детали (втулки, винты с проточкой) заказываются отдельно

ИНФОРМАЦИЯ ДЛЯ ЗАКАЗА

Высота U	H mm	Ширина HP	B mm	b1 mm	b2 mm	№ для заказа
3	2	128.4	9.8			30846864-CN
3	3	128.4	14.9			30846425-CN
3	4	128.4	20.0			30846426-CN
3	5	128.4	25.0			30846427-CN
3	6	128.4	30.1			30846428-CN
3	7	128.4	35.2			30846429-CN
3	8	128.4	40.3	25.4		30846430-CN
3	10	128.4	50.5	35.6		30846431-CN
3	12	128.4	60.6	45.7		30846432-CN
3	14	128.4	70.8	55.9		30846433-CN
3	21	128.4	106.3	91.4		30846434-CN
3	28	128.4	141.9	127.0		30846436-CN
3	42	128.4	213.0	198.1	101.6	30846437-CN
3	63	128.4	319.7	304.8	157.5	30846438-CN
3	84	128.4	426.4	411.5	203.2	30846676-CN
6	2	261.8	9.8			30846865-CN
6	4	261.8	14.9			30846443-CN
6	5	261.8	20.0			30846444-CN
6	6	261.8	25.0			30846445-CN
6	7	261.8	30.1			30846446-CN
6	8	261.8	35.2	25.4		30846447-CN
6	10	261.8	40.3	35.6		30846448-CN
6	12	261.8	50.5	45.7		30846449-CN
6	14	261.8	60.6	55.9		30846450-CN
6	16	261.8	70.8	66.0		30846456-CN
6	21	261.8	106.3	91.4		30846451-CN
6	28	261.8	141.9	127.0		30846452-CN
6	42	261.8	213.0	198.1	101.6	30846453-CN
6	63	261.8	319.7	304.8	157.5	30846454-CN
6	84	261.8	426.4	411.5	203.2	30846771-CN

2 HP



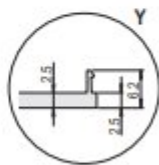
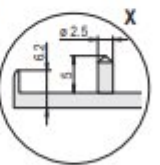
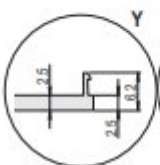
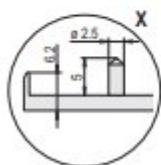
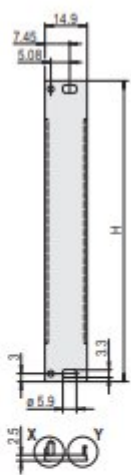
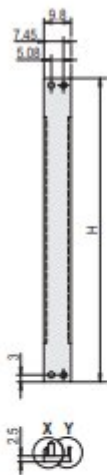
> 2 HP

ПЕРЕДНИЕ ПАНЕЛИ

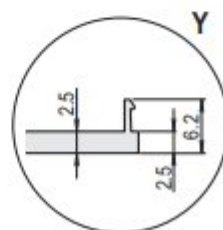
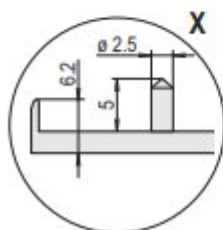
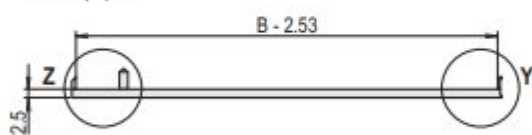
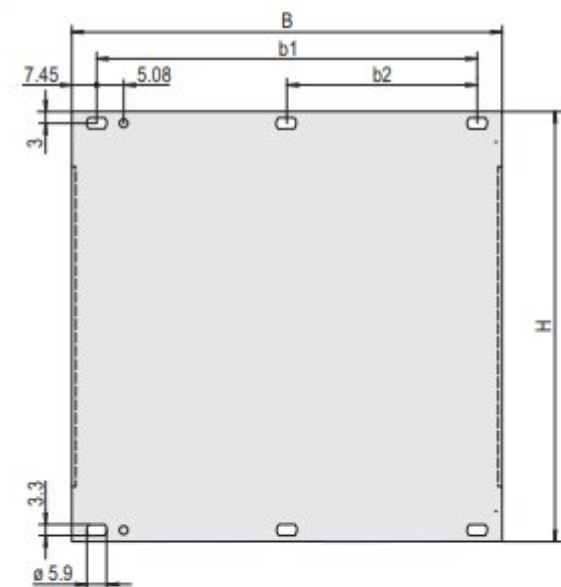
ПЕРЕДНИЕ ПАНЕЛИ, U-ОБРАЗНЫЙ ПРОФИЛЬ, ЭКРАНИРУЕМЫЕ

2 HP

3 U



> 3 HP



- Алюминий 2,5 мм, лицевая поверхность анодированная, тыльная поверхность - цветная пассивация, два запрессованных центрирующих штифта из нержавеющей стали

- Высокая прочность за счет U-образного профиля

- Передняя панель, U-образный профиль, алюминий, лицевая поверхность анодированная, тыльная электропроводящая, два запрессованных центрирующих штифта из нержавеющей стали

ПРИМЕЧАНИЕ

- Крепежные детали (втулки, винты с проточкой), Текстильный ЭМС-уплотнитель заказываются отдельно

ИНФОРМАЦИЯ ДЛЯ ЗАКАЗА

Высота U	H mm	Ширина HP	B mm	b1 mm	b2 mm	№ для заказа
3	2	128.4	9.8			30849001-CN
3	3	128.4	14.9			30849004-CN
3	4	128.4	20.0			30848354-CN
3	5	128.4	25.0			30848378-CN
3	6	128.4	30.1			30848380-CN
3	7	128.4	35.2			30848382-CN
3	8	128.4	40.3	25.4		30848356-CN
3	10	128.4	50.5	35.6		30848384-CN
3	12	128.4	60.6	45.7		30848358-CN
3	14	128.4	70.8	55.9		30848013-CN
3	21	128.4	106.3	91.4		30848015-CN
3	28	128.4	141.9	127.0		30848020-CN
3	42	128.4	213.0	198.1	101.6	30848027-CN
3	63	128.4	319.7	304.8	157.5	30848068-CN
3	84	128.4	426.4	411.5	203.2	30848097-CN
6	2	261.8	9.8			30849002-CN
6	4	261.8	14.9			30848355-CN
6	5	261.8	20.0			30848379-CN
6	6	261.8	25.0			30848381-CN
6	7	261.8	30.1			30848383-CN
6	8	261.8	35.2	25.4		30848357-CN
6	10	261.8	40.3	35.6		30848387-CN
6	12	261.8	50.5	45.7		30848359-CN
6	14	261.8	60.6	55.9		30848106-CN
6	16	261.8	70.8	66.0		30848108-CN
6	21	261.8	106.3	91.4		30848113-CN
6	28	261.8	141.9	127.0		30848120-CN
6	42	261.8	213.0	198.1	101.6	30848139-CN
6	63	261.8	319.7	304.8	157.5	30848160-CN
6	84	261.8	426.4	411.5	203.2	30848189-CN