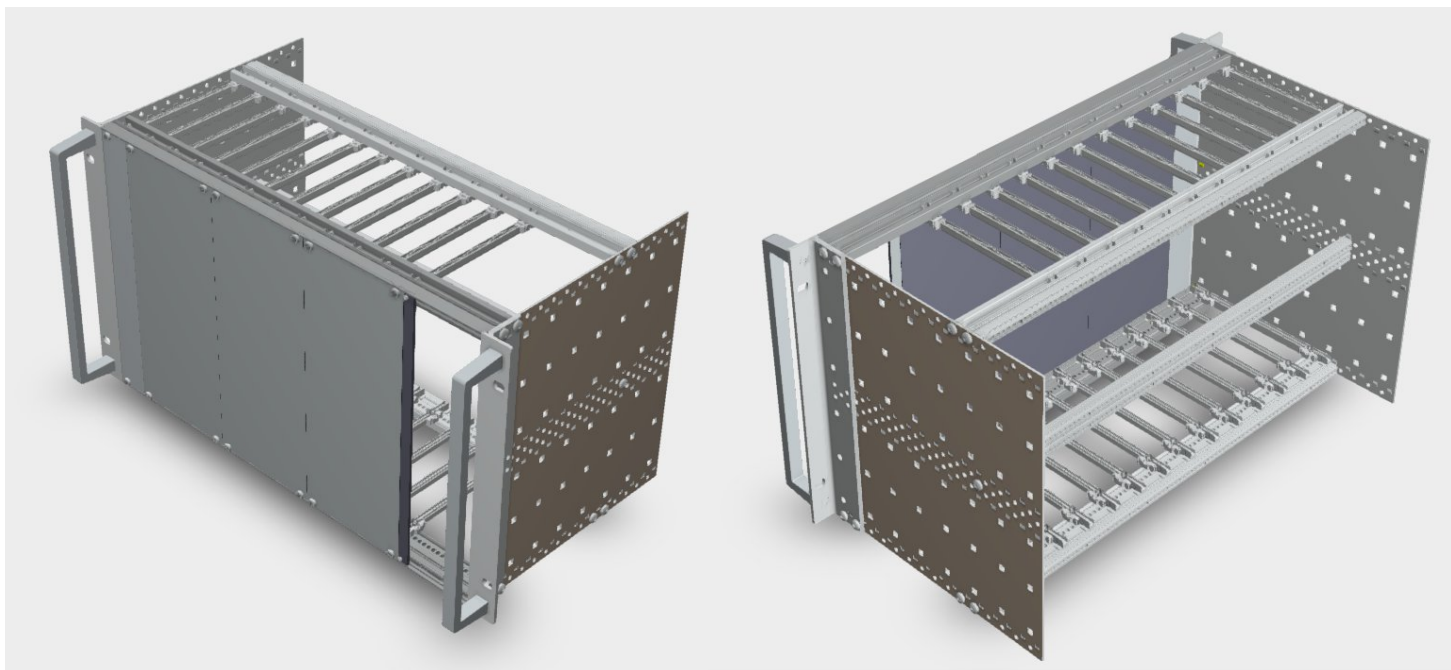


Каркас блочный 6U 84HP-235mm-Full-CN



Состав изделия

Позиция	количество
Горизонтальный рельс передний 84HP тип Н аналог 34560-584	2
Горизонтальный рельс задний 84HP тип Н аналог 34560-584	2
Горизонтальный рельс средний 84HP аналог 34561-084	1
Винт M2.5x10mm аналог 21101-220	44
винт Torx M4x14mm аналог 24560-130	18
Винт M5x12mm аналог 21100-234	4
Стандартная направляющая 160мм ширина канавки 2мм, красная аналог 64560-001	24
Резьбовая вставка 84HP M2.5 аналог 34561-384	6
Ручка 6-9U аналог 10501-008	2
Изоляционная пластина 84HP аналог 24560-884	4
боковая панель 6U 235mm аналог 24560-487	2
Винт M2,5x8 аналог 21100-276	4
Шайба M2.5 аналог 21100-142	44
Передняя панель 6U 6HP неэкранированная аналог 30838-126	1
Передняя панель 6U 21HP неэкранированная аналог 30838-141	3
Передняя панель 6U 2HP неэкранированная аналог 30847-472	1
Невыпадающий винт M2.5x12 аналог 21101-101	20
Втулка пластиковая M2.5 аналог 21100-464	16
Шайба аналог 21101-121	4
Кронштейн 6U аналог 24560-497	2

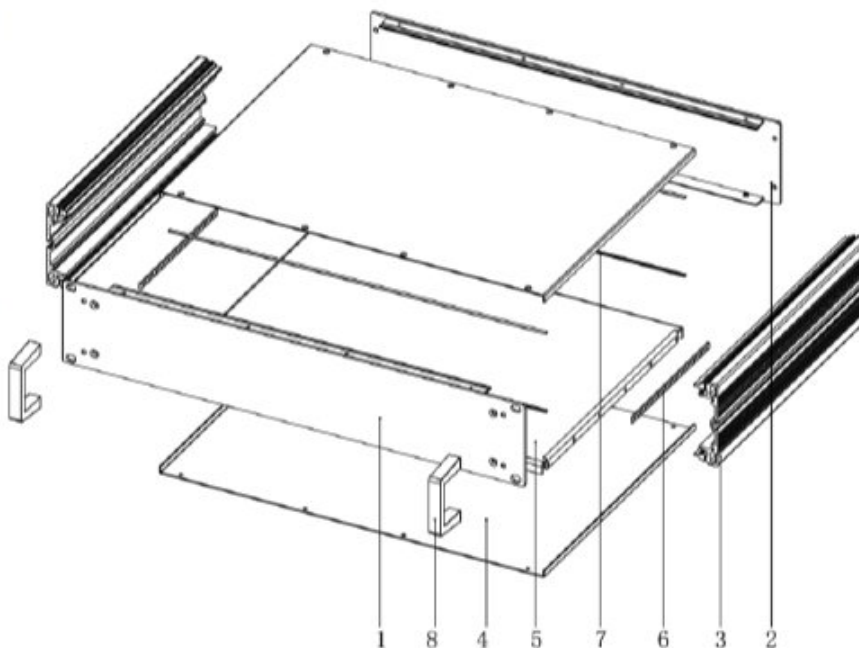
Примечание: поставляется в разобранном виде комплектом для самостоятельной сборки

Готовые конструктивы

MultipacPRO 20860622-HANDLE-CN MultipacPRO 1U 280mm perforated
(перфорированные крышка и дно)

19" EMC Shielded Subracks

- Aluminum profile panel, the main body of the subrack is covered with aluminum zinc plate
- Detachable rear panel for easy installation
- Standard 19" power supply or ATX power supply can be installed
- Can be used to install irregularly shaped boards or power modules
- Standard 19" mounting is available, as well as slide-in mounting
- EMC suite can be added to form a shielding subracks



Состав изделия

Порядковый номер	Описание	количество
1	Передняя панель	1
2	Задняя панель	1
3	Боковая панель	2
4	Крышка/дно	2
5	Монтажная панель	-
6	Резьбовая вставка M2.5	2
7	Комплект EMC экранирования	-
8	Ручка	2
-	Комплект заземления	1

Примечание: Монтажная панель и комплект экранирования заказывается отдельно