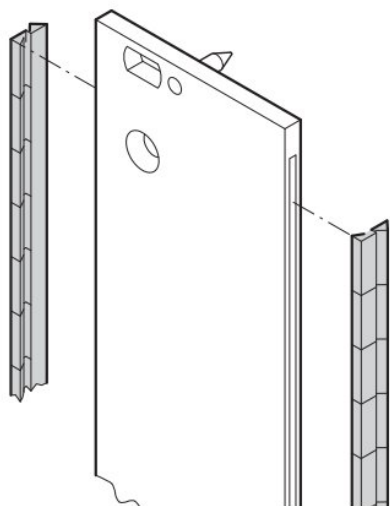


КОНТАКТНАЯ ЭМС-ПРУЖИНА



- Контактная ЭМС-пружина из нержавеющей стали вставляется в боковые пазы экранируемых передних панелей (по две пружины на одну панель)

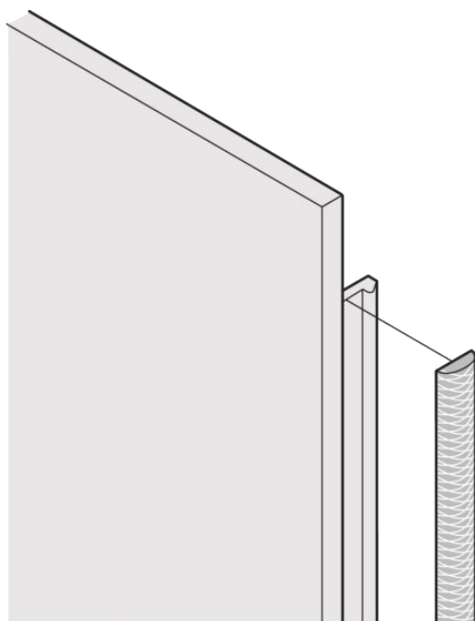
КОМПЛЕКТНОСТЬ ПОСТАВКИ

Поз.	Описание
1	Контактная ЭМС-пружина из нержавеющей стали

ИНФОРМАЦИЯ ДЛЯ ЗАКАЗА

Высота, U	Высота, мм	Номер для заказа
3	97	21101705/21101706-CN
6	232	21101707/21101708-CN

ТЕКСТИЛЬНЫЙ ЭМС-УПЛОТНИТЕЛЬ



- Текстильный ЭМС-уплотнитель клеивается в боковой паз правого профиля передней панели
- Температурный диапазон от -40 °C до +70 °C

КОМПЛЕКТНОСТЬ ПОСТАВКИ

Поз.	Описание
1	Текстильный ЭМС-уплотнитель, наполнитель: вспененный термопластичный эластомер (от -40 °C до +70 °C)

ИНФОРМАЦИЯ ДЛЯ ЗАКАЗА

Высота, U	Высота, мм	Номер для заказа
3	97	21101853/21101854-CN
6	232	21101856/21101855-CN

