



# Новинка!

**ИНФОРМАЦИЯ О ПРОДУКТЕ**

## CU1215/06

**2-полюсный контактор  
постоянного тока для  
центральных инверторов**

2-полюсный контактор CU1215/06 дополняет продуктовую линейку Шальтбау инновационным коммутирующим устройством: силовым контактором для солнечной энергетики.

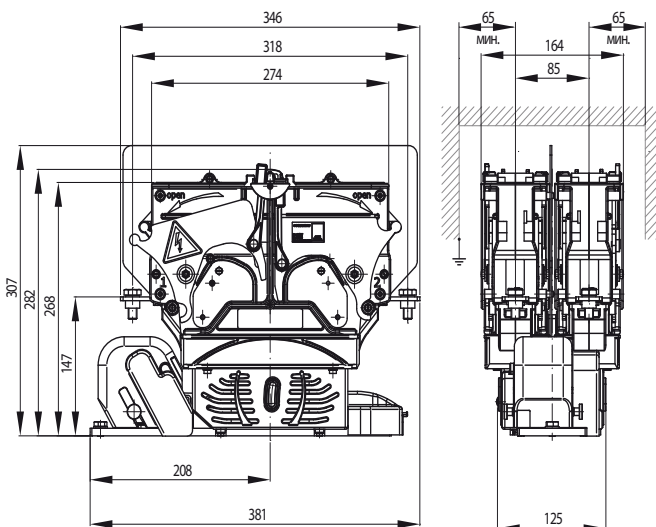
Силовые контакторы серии CU предназначены специально для использования в центральных инверторах в сфере возобновляемой энергетики. Долговечные устройства обеспечивают надежную коммутацию высоких нагрузок. Двойная катушка эффективно снижает потребление мощности при длительной эксплуатации.

**Особенности**

- Замыкающие контакты с двойным размыканием контактов
- Компактная и надежная конструкция
- Двойная катушка с пониженным потреблением энергии
- Требуется минимального технического обслуживания, долговечный

**Стандарты:**

EN 60947-3, UL60947-4-1

**Габаритный чертеж****Технические данные**

Габаритный чертеж CU1215/06

Размеры даны в мм

Серия	CU1215/06
Род тока	DC (неполяризованный)
Главные контакты: кол-во, вид	2 x замыкающих
Номинальное напряжение $U_n$	1.500 В
Расчетное рабочее напряжение $U_e$	1.800 В
Расчетное напряжение изоляции $U_{Nm}$	3 кВ
Расчетное импульсное напряжение $U_{Ni}$	15 кВ
Степень загрязнения	PD3
Категория перенапряжения	OV3
Термический длительный ток $I_{th}$	600 А
Блок-контакты: кол-во, вид	1 x S870 (a <sub>1</sub> ), 1 x S870 (b <sub>0</sub> ), 2 x S826 или 4 x S826
Напряжение катушки $U_s$	24 / 36 / 72 / 110 В DC
Потребляемая мощность	включение: ок. 150Вт / удержание: ок. 10Вт
Положение при установке	горизонтальное / вертикальное
Диапазон температур	-40° С ... +70° С
Срок службы механический / электрический	> 2 млн. / > 25.000 циклов