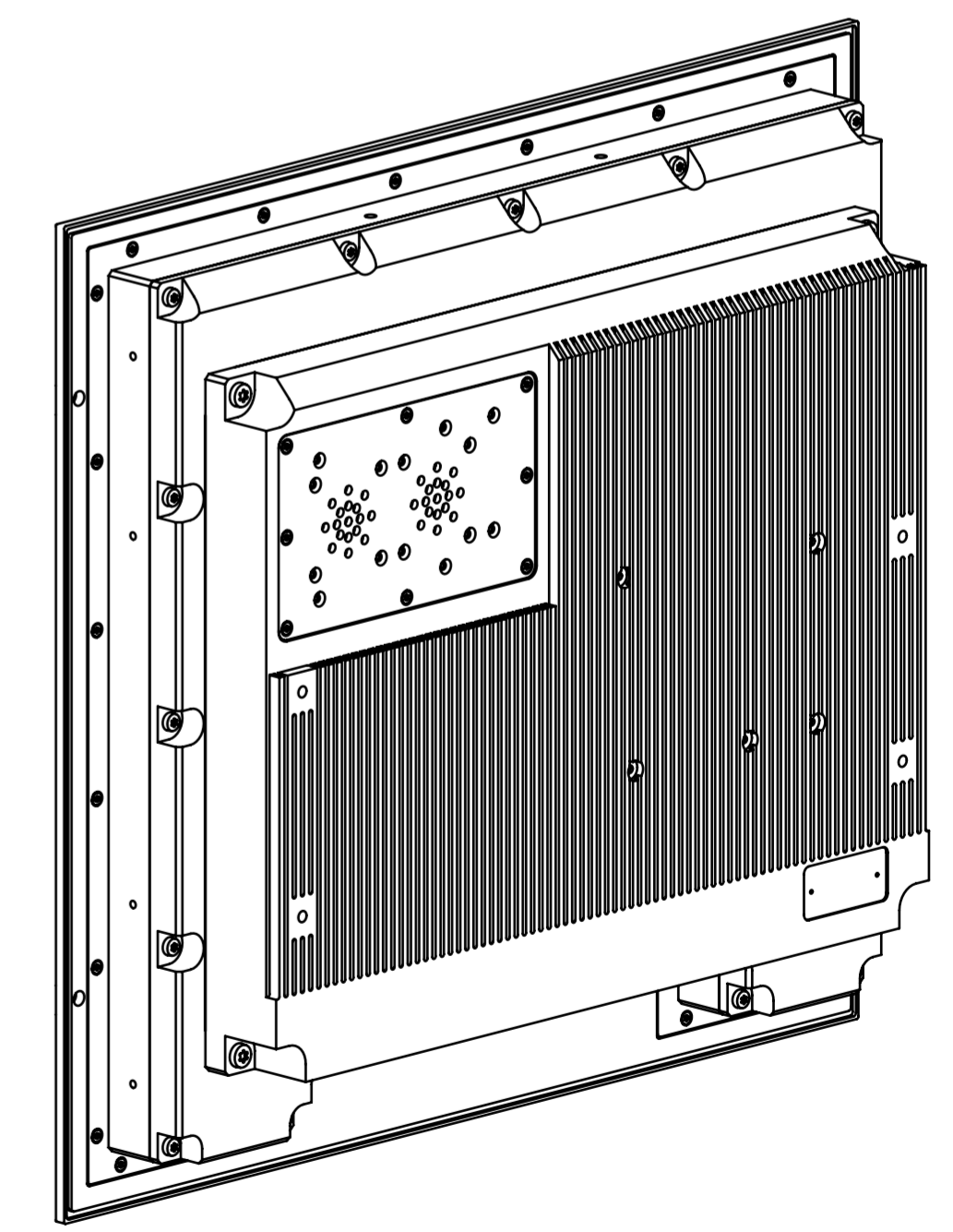
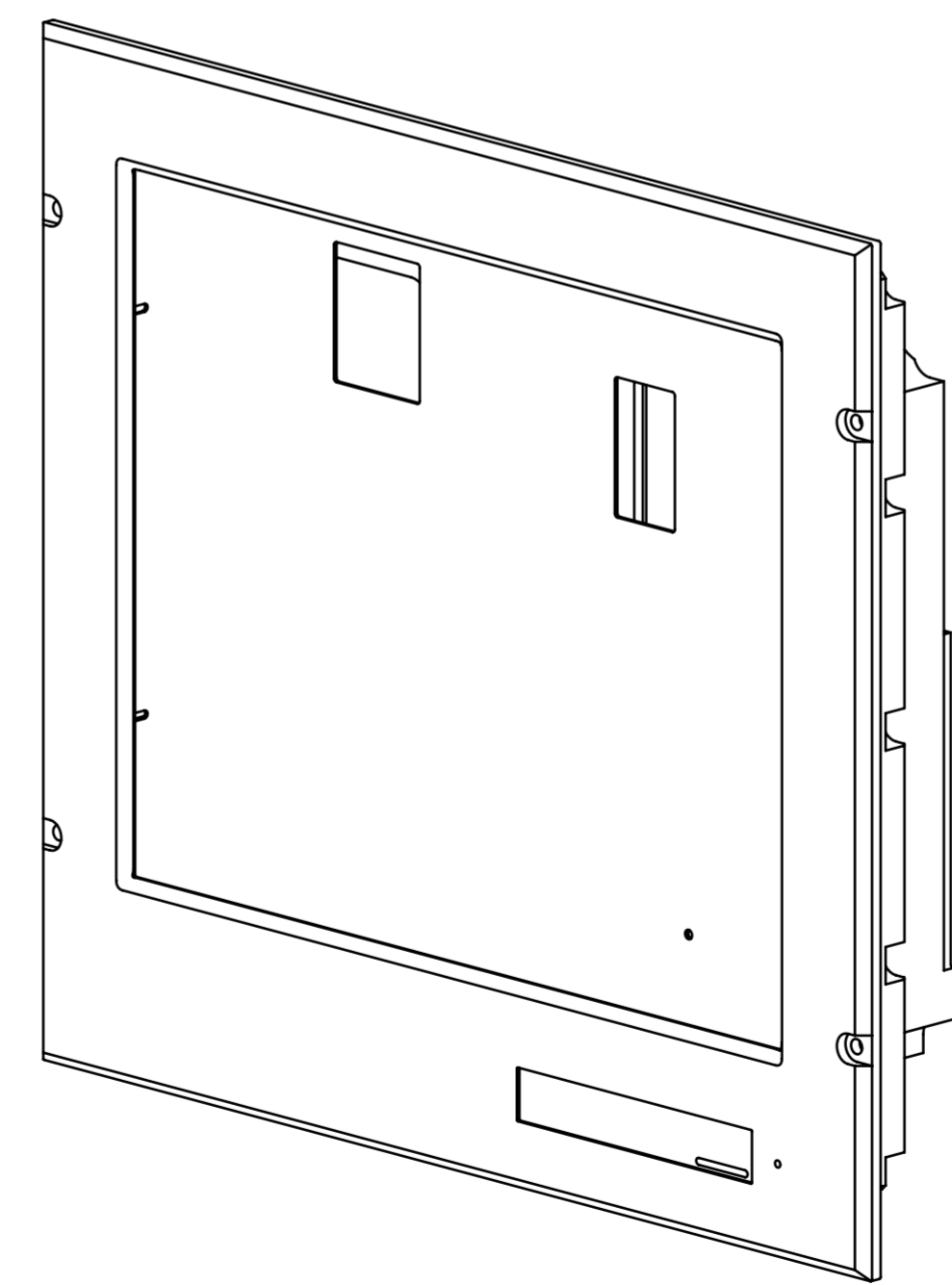
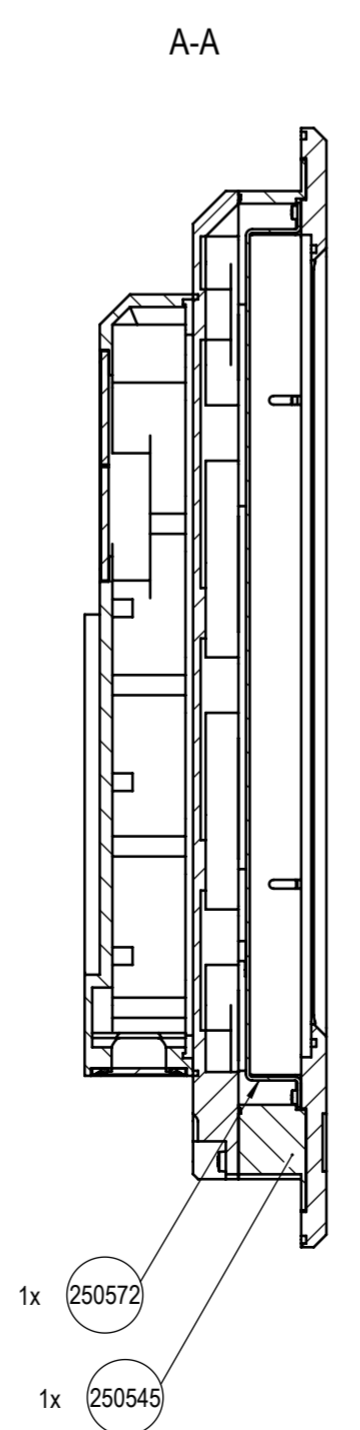
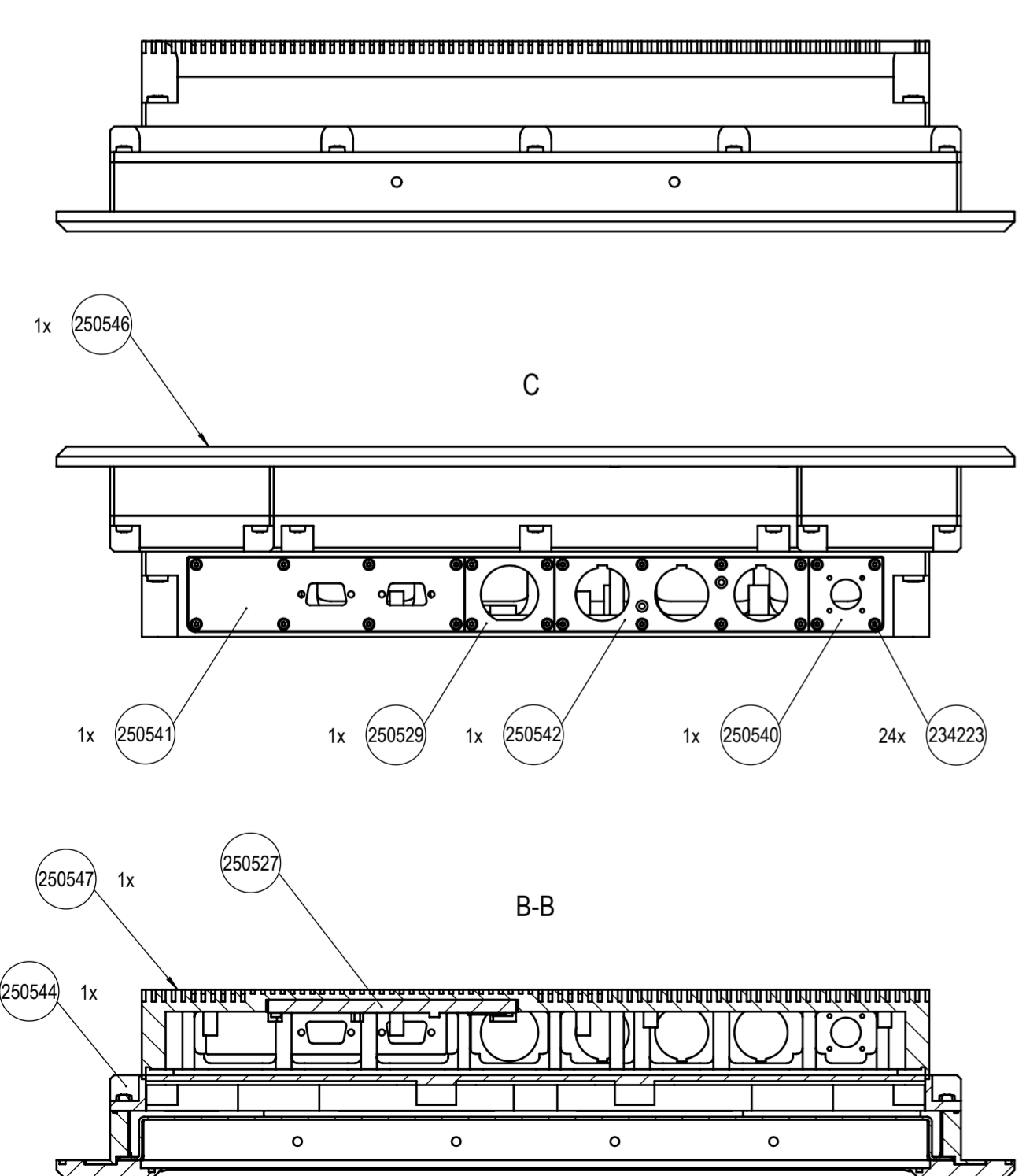


Darstellung ohne 250547, 250558, 250544



Allg. Tol./Gen. Tol. ISO 2768-MK		Maßstab/Scale 1:3	Monoblock Panel PC Gehäuse Monoblock Panel PC-Housing Monoblock-Panel PC-Gehäuse	
Werkstoff/Material		Dicke/Thickness		
Oberfläche FS Finish FS			Design teil Design element	Blatt/Sheet: 2 / 2 Name: Blatt2
Oberfläche Rs Finish RS			Werkstückkanten Workpiece edges	