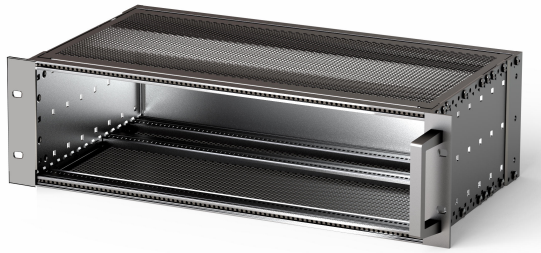


Крейт - EuropacPRO

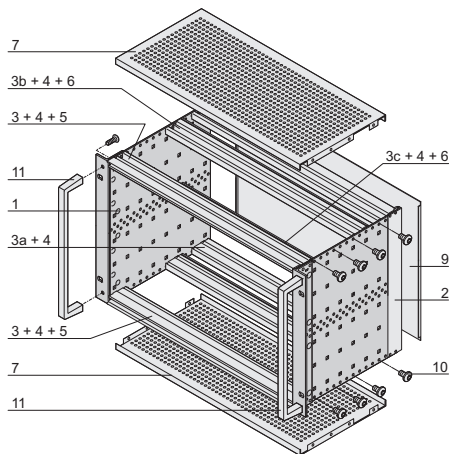
КОМПЛЕКТ, "ТЯЖЕЛЫЙ", ЭКРАНИРОВАННЫЙ, ДЛЯ МОНТАЖА НА ЗАДНЕЙ ПАНЕЛИ



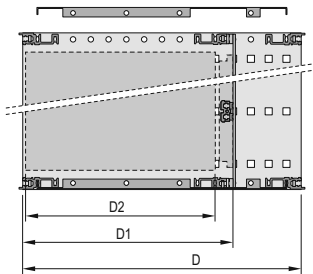
- Крейт с боковой панелью типа Н ("heavy"), 19" кронштейн прочно прикреплен к боковой панели (холодная сварка)
- Задняя горизонтальная шина для монтажа объединительной платы с изоляцией
- Экранирование 40 дБ при 1 ГГц, 30 дБ при 2 ГГц, при условии, что передняя панель закрыта герметичными передними панелями
- Устойчивость к ударам и вибрации до 5 g
- Установочная нагрузка до 15 кг
- Версии с/без передних ручек

Без передней ручки

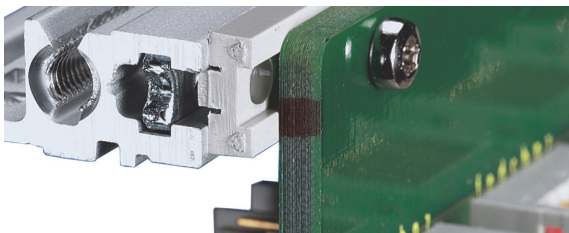
С передней ручкой



6 U



D = общая глубина, D1 = глубина вставки, D2 = глубина платы = D1-15 мм



Задняя горизонтальная шина для монтажа объединительной платы



Положение передней рукояти

КОМПЛЕКТ ПОСТАВКИ

Эл-т	Кол-во 3U	Кол-во 6U	Описание
1	2	2	Боковая панель типа Н, Al, 2мм, пассивированная, с 19-дюймовым опорным кронштейном (холодная сварка) для текстильной прокладки ЭМС
2	2	2	Задний угловой профиль для текстильной прокладки ЭМС
3	2	2	Передняя горизонтальная направляющая (H-KD)
3 a	2	2	Задняя горизонтальная направляющая (H-KD)
3 b	2	2	Задняя горизонтальная направляющая (H-ST)
3 c	-	1	Центр задней горизонтальной направляющей (ST)
4	6	8	Резьбовая вставка (предварительно установлена)
5	2	2	Перфорированная лента (предварительно установлена)
6	2	4	Изоляционная лента (предварительно установлена)
7	2	2	Защитная панель ЭМС
8	1	1	Прокладочный материал ЭМС (предварительно установлен)
9	1	1	Задняя панель ЭМС
10	1	1	Комплект крепежных материалов, руководство пользователя
11	2	2	Передняя ручка, угловое исполнение (только в исполнении с передней ручкой)

ИНФОРМАЦИЯ О ЗАКАЗЕ

Выс. U	Шир. НР	Глуб. мм	Глуб. D1 мм	Парт номер с передней ручкой	Парт номер без передней ручки
3	84	235	175	24567-172	24563-172
3	84	295	175/235	24567-173	24563-173
3	84	355	175/235/295	24567-174	24563-174
6	84	235	175	24567-472	24563-472
6	84	295	175/235	24567-473	24563-473
6	84	355	175/235/295	24567-474	24563-474

Дополнительно

19" монтажный комплект (винт, шайба, гайка) (8*винтов, 8*пластиковых шайб, 8*гаек) **21100-435**

Направляющие (стандарт), зажимы ESD

Глуб. D2 мм	Кол-во шт.	Part no.
160	10	24568-361
220	10	24568-362
280	10	24568-379
Зажим ESD для направляющих шин PU 50 шт.		24560-255
Винт с головкой Torx, для дополнительного крепления направляющих, 2,5×9,3, оцинкованный, в упаковке 100 штук; момент затяжки макс. 0,2 Нм		24560-141

Примечание:

- Незначительно наклоненные передние ручки облегчают доступ к крепежным винтам.
(Вкручивание в 19-дюймовый шкаф)
Ручки прикручиваются с задней стороны 19-дюймового кронштейна