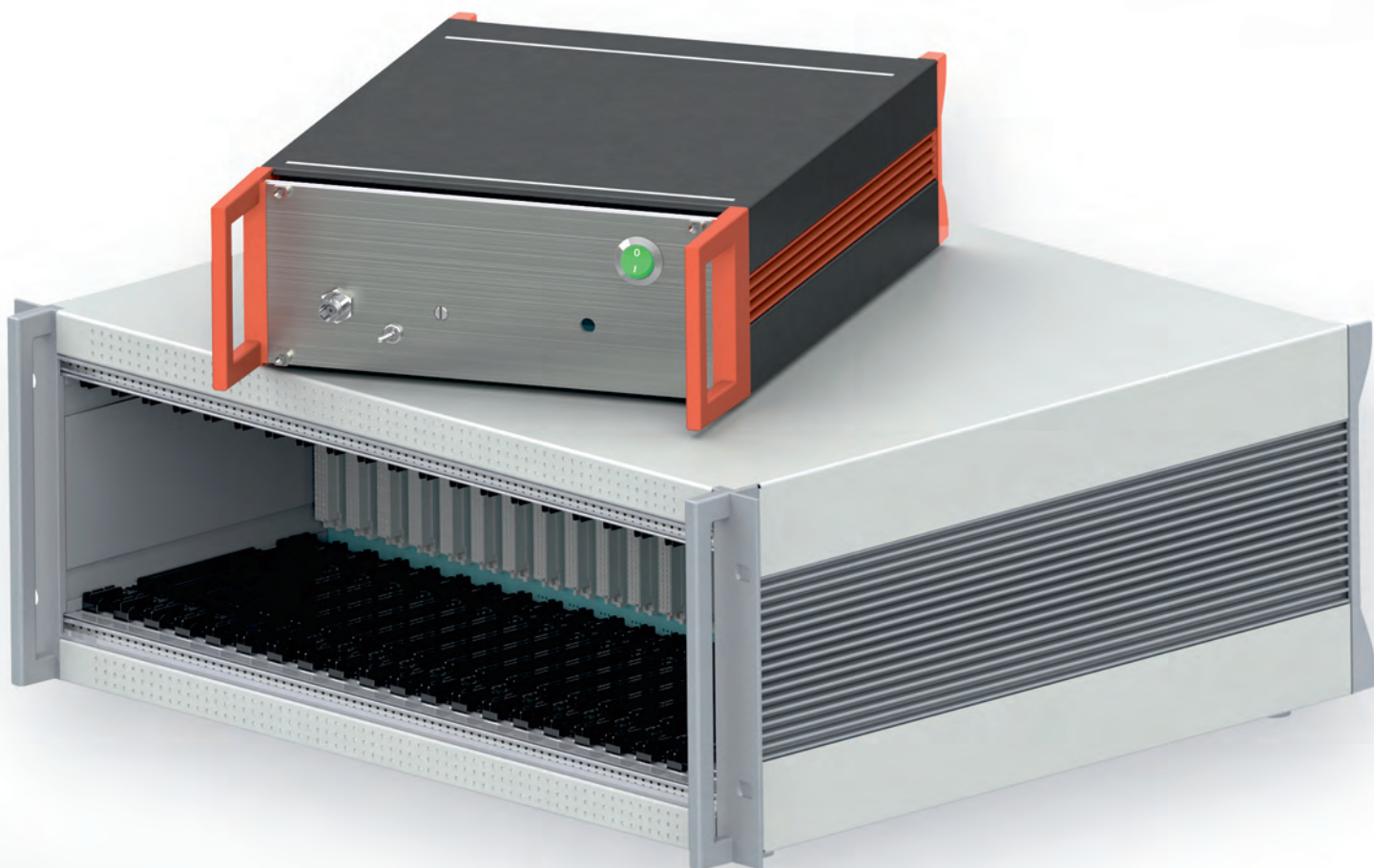


Magic
19-дюймовый сменный / настольный корпус



//02 19-ДЮЙМОВЫЕ СМЕННЫЕ И НАСТОЛЬНЫЕ КОРПУСА ДЛЯ ВСТАВНЫХ МОДУЛЕЙ

Magic



Информация о продукте

Серия корпусов Magic убеждает привлекательным дизайном, функциональностью и стабильностью. Конструкция рамы с профильными боковыми стенками является самонесущей. Съемные крышка и дно корпуса обеспечивают превосходную эксплуатационную технологичность. Корпуса, специально разработанные для монтажа вставных модулей, а также ненормированных компонентов, применяются в качестве настольных корпусов или в комбинации с 19-дюймовыми монтажными уголками в качестве выдвижных корпусов в 19-дюймовых каркасах. Вентиляция корпуса осуществляется посредством отверстий, расположенных в области корзины печатных плат и задней панели. Ребристая структура профилей боковых стенок способствует лучшему охлаждению и подчеркивает дизайн. Корпуса предназначены

для эксплуатации с учетом критериев ЭМС и могут быть по желанию оснащены дополнительными текстильными уплотнителями.

Нормы

- Геометрия монтажа по норме IEC 60297-2
- Защита IP20 по норме IEC 60529

Примечание

- Модель „IEEE“: передние профили с перфорацией соответствуют норме IEEE 1101.10.
- Дискретная установка профилей по глубине с шагом 10 мм
- Однолепестковые контакты заземления в крышке/дне;
- Однолепестковые контакты заземления для профилей боковых стенок прилагаются набору деталей крепления.

Обзор серий

Информация о продукте	Страница
Пример монтажа	KOP 01 .24
Поверхности	KOP 01 .24
Размерные чертежи	KOP 01 .25

Базовые модели	H в U				W в HP		D1 в мм			Страница
	2	3	4	6	42	84	279	359	439	
- Стандартная	•				•	•	•	•	–	KOP 01 .29
		•	•	•	•		•	•	–	KOP 01 .29
		•	•	•		•	•	•	•	KOP 01 .29
- С ручкой-подставкой для переноса	•				•	•	•	•	–	KOP 01 .29
		•	•	•	•		•	•	–	KOP 01 .29
		•	•	•		•	•	•	•	KOP 01 .29

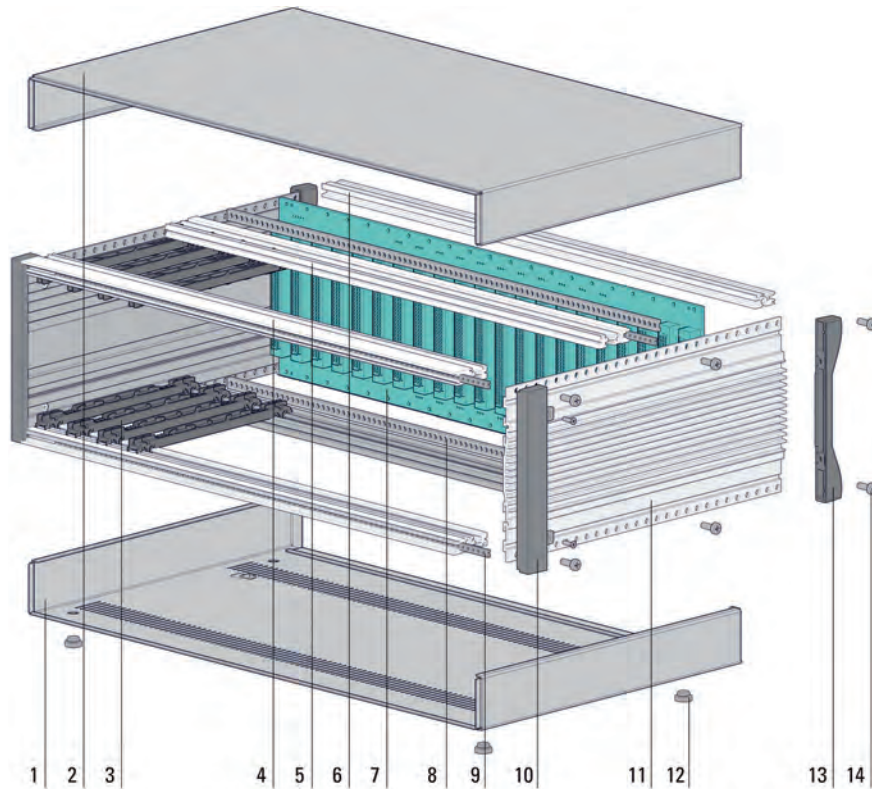
Комплектующие	Страница
Комплекты дополнительного оснащения	KOP 01 .30
Профили	KOP 01 .31
Замыкающие профили	KOP 01 .32
19-дюймовые опорные угольники	KOP 01 .33
Передние / задние панели ЭМС	KOP 01 .34
Набор деталей крепления для передних/задних панелей ЭМС	KOP 01 .34
Задняя стенка	KOP 01 .34
Ручка-подставка для переноса	KOP 01 .35
Замыкающая планка	KOP 01 .35
ЭМС-материал экранирования	KOP 01 .36
Изоляционный мат	KOP 01 .36

Детальное оснащение	Страница
Резьбовые планки	KOP 01 .56
Направляющие	Учитывайте серийную комплектацию! KOP 01 .57
Элементы фиксации печатных плат	Учитывайте серийную комплектацию! KOP 01 .61
Изоляционные прокладки	KOP 01 .62
Z-образные профили	KOP 01 .63
Перфорированные шины	KOP 01 .64
ESD-материал заземления	KOP 01 .66
Монтажные детали	Учитывайте серийную комплектацию! KOP 01 .72

//02 19-ДЮЙМОВЫЕ СМЕННЫЕ И НАСТОЛЬНЫЕ КОРПУСА ДЛЯ ВСТАВНЫХ МОДУЛЕЙ

Magic

// Информация о продукте



Пример монтажа

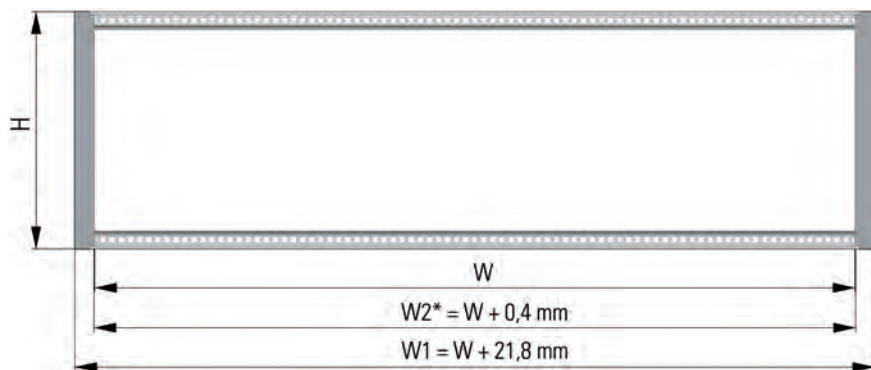
Изображение демонстрирует монтаж 19-дюймового сменного/настольного корпуса серии Magic (на основе базового набора типа В)

- 1 Дно
- 2 Крышка
- 3 Направляющая*
- 4 Передний профиль сзади
- 5 Задний профиль В*
- 6 Задний профиль с резьбовым каналом М3
- 7 Кросс-плата*
- 8 Изоляционная прокладка*
- 9 Резьбовая планка*
- 10 Замыкающий профиль*
- 11 Профиль боковой стенки
- 12 Вставная ножка
- 13 Замыкающая планка
- 14 Монтажные детали

Детали, обозначенные *, не входят в базовый комплект поставки, т.е. они заказываются отдельно.

Поверхности

- Рама и профили, покрытые порошковой краской RAL 7001 (серебристо-серый)
- Крышка и дно, покрытые порошковой краской RAL 7035 (светло-серый)



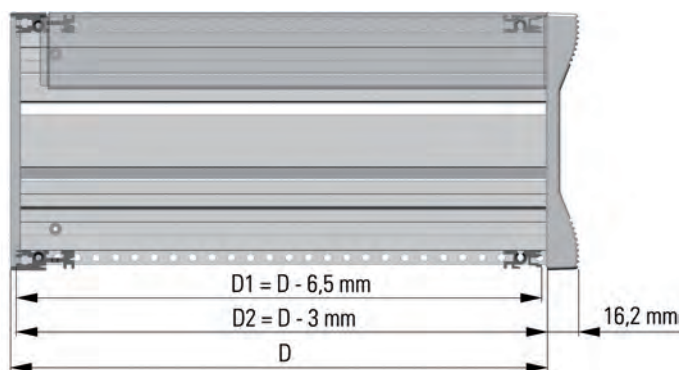
Размерные чертежи

Главный вид

* $W2$ = внутренний габаритный размер

Примечание

– Во избежание короткого замыкания между первым слотом, кросс-платой и боковой стенкой в случае необходимости рекомендуется применить изоляционный мат.



Вид сбоку

D = общая глубина

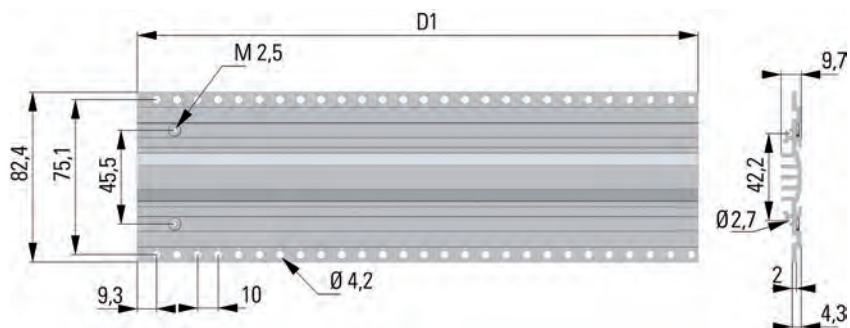
D1 = полезный внутренний размер

D2 = монтажная глубина в 19-дюймовой конструкции

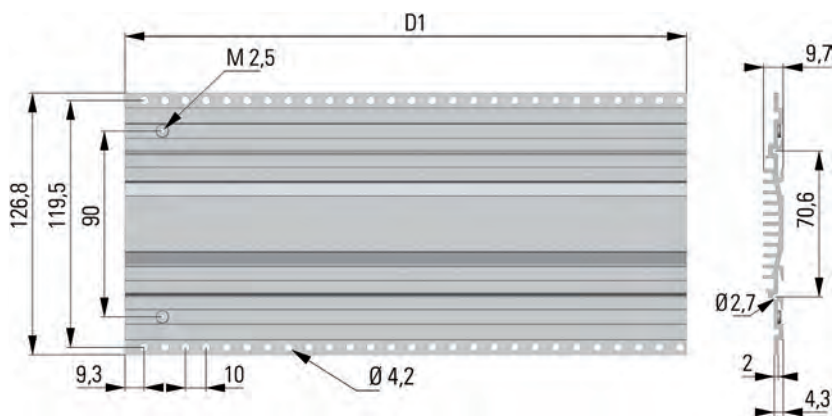
//02 Magic

19-ДЮЙМОВЫЕ СМЕННЫЕ И НАСТОЛЬНЫЕ КОРПУСА ДЛЯ ВСТАВНЫХ МОДУЛЕЙ

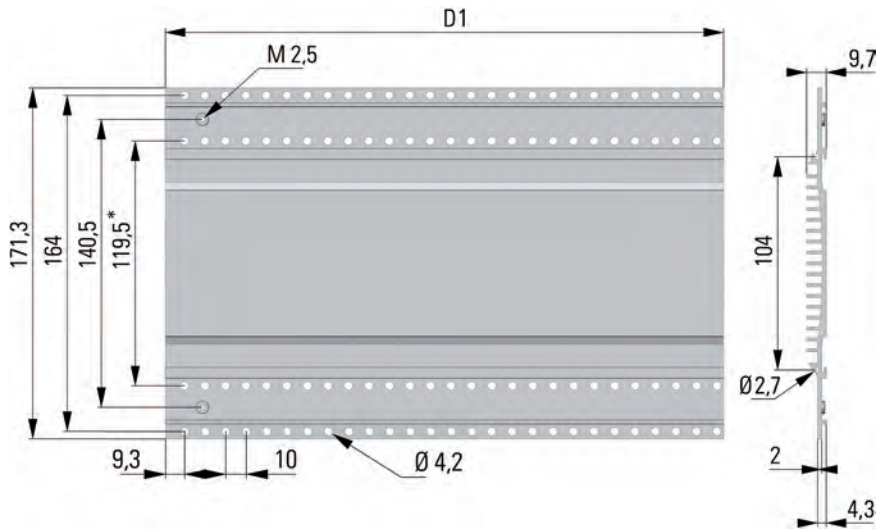
// Информация о продукте



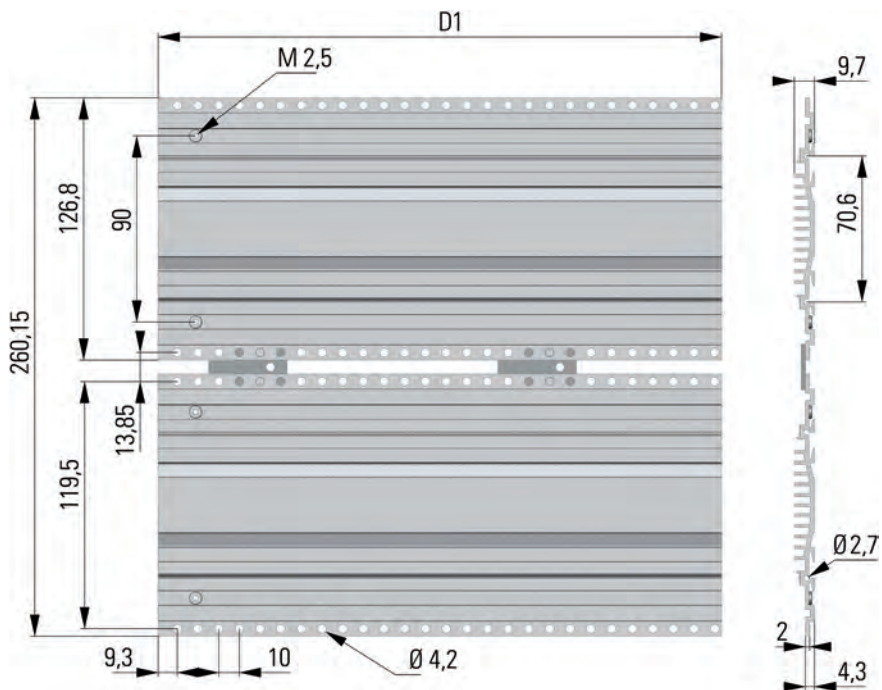
Профиль боковой стенки 2 U



Профиль боковой стенки 3 U



Профиль боковой стенки 4 U
* (3 U)



Профиль боковой стенки 6 U (2 x 3 U)
С соединяющими элементами

//02 19-ДЮЙМОВЫЕ СМЕННЫЕ И НАСТОЛЬНЫЕ КОРПУСА ДЛЯ ВСТАВНЫХ МОДУЛЕЙ

Magic

// Базовые модели

Базовые модели

Базовые модели серии Magic предлагаются в 2 вариантах исполнения. Замыкающие профили и 19-дюймовые монтажные уголки не входят в объем поставки базовых моделей, они заказываются отдельно.

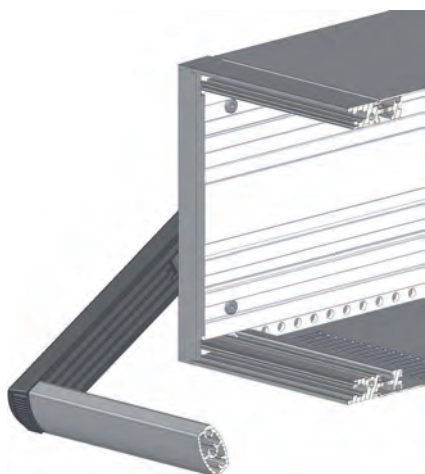
Модель с ручками-подставками для переноса применяется наилучшим образом как настольный, а также в качестве мобильного корпуса. Реализация других моделей возможна благодаря индивидуальному составлению комплектующих.

Характеристика базовых моделей



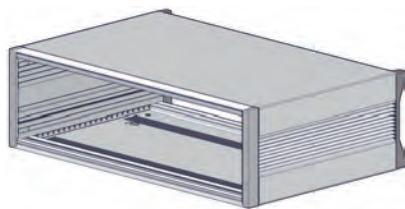
стандартная

"Замыкающий профиль стандартный - для серии Magic" не входит в объем поставки базовых моделей.



с ручкой-подставкой для переноса

"Замыкающий профиль стандартный - для серии Magic" не входит в объем поставки базовых моделей.



Корпус Magic стандартный

Объем поставки

Дно
Крышка
Передний профиль
Профиль боковой стенки
Задний профиль с резьбовым каналом МЗ
Замыкающая планка
Вставная ножка $\varnothing 12 \times 3$ мм
Набор деталей крепления

1 шт. Единицами для индивидуального монтажа

1 шт.

2 шт.

2 шт.

2 шт.

2 шт.

4 шт.

1 шт.

Форма поставки

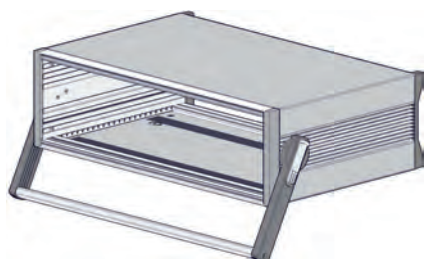
Единицами для индивидуального монтажа

Примечание

- Замыкающие профили и 19-дюймовые монтажные уголки для монтажа в 19-дюймовые конструкции заказываются отдельно.
- Наборы дополнительного оснащения (на выбор В, С или Е), а также резьбовые планки заказываются отдельно.
- Предельный момент затяжки у заднего профиля с резьбовым каналом МЗ соответствует 0,75 нм.

Таблица наименований

Н	W	Н в мм	W1 в мм	D = 279 мм	D = 359 мм	D = 439 мм
2 U	42 HP	88,1	235	22 10 00 01	22 10 00 04	–
2 U	84 HP	88,1	449	22 10 00 03	22 10 00 06	–
3 U	42 HP	132,5	235	22 10 00 10	22 10 00 13	–
3 U	84 HP	132,5	449	22 10 00 12	22 10 00 15	22 10 00 18
4 U	42 HP	177	235	22 10 00 19	22 10 00 22	–
4 U	84 HP	177	449	22 10 00 21	22 10 00 24	22 10 00 27
6 U	42 HP	266	235	22 10 00 28	22 10 00 31	–
6 U	84 HP	266	449	22 10 00 30	22 10 00 33	22 10 00 36



Корпус Magic с ручкой-подставкой для переноса

Объем поставки

Дно
Крышка
Передний профиль
Профиль боковой стенки
Задний профиль с резьбовым каналом МЗ
Замыкающая планка
Ножка-подставка для переноса
Вставная ножка $\varnothing 12 \times 3$ мм
Набор деталей крепления

1 шт. Единицами для индивидуального монтажа

1 шт.

2 шт.

2 шт.

2 шт.

2 шт.

1 шт.

4 шт.

1 шт.

Форма поставки

Единицами для индивидуального монтажа

Примечание

- Замыкающие профили заказываются отдельно.
- Наборы дополнительного оснащения (на выбор В, С или Е), а также резьбовые планки заказываются отдельно.
- Предельный момент затяжки у заднего профиля с резьбовым каналом МЗ соответствует 0,75 нм.
- Предельная допустимая нагрузка ручки соответствует 30 кг.

Таблица наименований

Н	W	Н в мм	W1 в мм	D = 279 мм	D = 359 мм	D = 439 мм
2 U	42 HP	88,1	235	22 10 00 50	22 10 00 53	–
2 U	84 HP	88,1	449	22 10 00 52	22 10 00 55	–
3 U	42 HP	132,5	235	22 10 00 59	22 10 00 62	–
3 U	84 HP	132,5	449	22 10 00 61	22 10 00 64	22 10 00 67
4 U	42 HP	177	235	22 10 00 68	22 10 00 71	–
4 U	84 HP	177	449	22 10 00 70	22 10 00 73	22 10 00 76
6 U	42 HP	266	235	22 10 00 77	22 10 00 80	–
6 U	84 HP	266	449	22 10 00 79	22 10 00 82	22 10 00 85

// Комплектующие

Монтаж профиля к боковой стенке осуществляется посредством самонарезающих винтов М4. Перфорация на задних профилях предназначена для монтажа направляющих. Промежуточные профили не имеют

перфорации и служат исключительно как для монтажа кросс-плат с использованием изоляционной прокладки или без нее, так и для монтажа Z-образных профилей или перфорированных шин в корпуса 6U.

Комплект дополнительного оснащения базового набора типа В - для серии Magic

Для крепления кросс-платы с использованием изоляционной прокладки или Z-образного профиля

Материал
Алюминиевый профиль, хромированный

Примечание
– Монтажные детали имеются в наличии набора деталей крепления

Объем поставки
Задний профиль типа В 2 шт.
Промежуточный профиль типа В (только 6 U) 1 шт.
Соединяющий элемент (только 6 U) 2 шт.

Форма поставки
Единицами для индивидуального монтажа

Таблица наименований

Н	W = 42 HP	W = 84 HP
2 - 4 U	80 21 70 10	80 21 70 01
6 U	22 10 01 53	22 10 01 55

Комплект дополнительного оснащения базового набора типа С - для серии Magic Magic

С встроенным Z-образным профилем для монтажа разъема по норме IEC 60603-2

Материал
Алюминиевый профиль, хромированный

Примечание
– Монтажные детали имеются в наличии набора деталей крепления

Объем поставки
Задний профиль типа С 2 шт.
Промежуточный профиль типа С (только для 6 U) 1 шт.
Соединяющий элемент (только 6 U) 2 шт.

Форма поставки
Единицами для индивидуального монтажа

Таблица наименований

Н	W = 42 HP	W = 84 HP
2 - 4 U	22 10 04 28	22 10 04 30
6 U	22 10 01 63	22 10 01 65

Комплект дополнительного оснащения базового набора типа Е - для серии MagicMagic

Для крепления перфорированной шины или кросс-платы без использования изоляционной прокладки

Материал
Алюминиевый профиль, хромированный

Примечание
– Монтажные детали имеются в наличии набора деталей крепления

Объем поставки
Задний профиль типа Е 2 шт.
Промежуточный профиль типа Е (только для 6 U) 1 шт.
Соединяющий элемент (только 6 U) 2 шт.

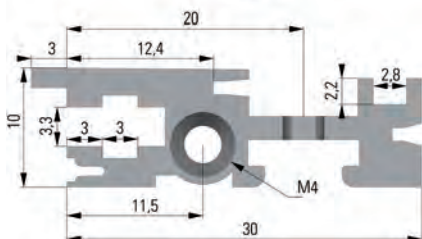
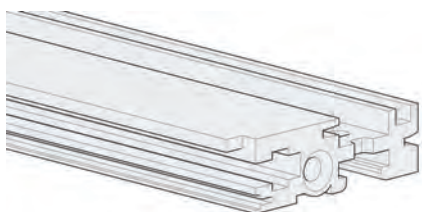
Форма поставки
Единицами для индивидуального монтажа

Таблица наименований

Н	W = 42 HP	W = 84 HP
2 - 4 U	80 21 70 12	80 21 70 00
6 U	22 10 01 70	22 10 01 72

Передние и задние профили

Монтаж профиля к боковой стенке осуществляется посредством самонарезающих винтов М4.



Передний внутренний профиль для двухуровневого монтажа – для серии Magic

Для оснащения корпуса серии Magic 6 U (2 x 3 U) и 4 U (1 x 3 U/ 2 x 0,5 U)

Объем поставки

Передний профиль для двухуровневого крейта

1 шт.

Материал

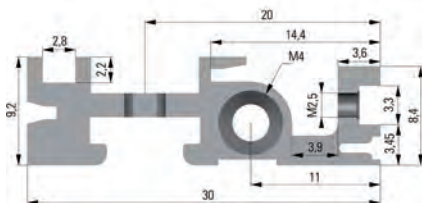
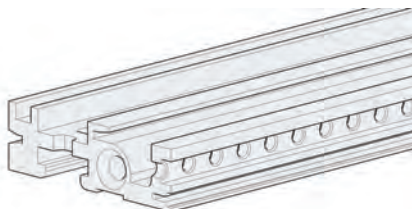
Алюминиевый профиль, хромированный

Форма поставки

Единицами для индивидуального монтажа

Таблица наименований

W	хромированная
42 HP	22 10 02 21
84 HP	22 10 02 25



Дуальный задний профиль с интегрированной резьбовой планкой M2,5 - для серии Magic

Для монтажа вставных модулей с тыльной стороны корпуса. Монтируется на место стандартного заднего профиля

Объем поставки

Задний профиль дуальный

1 шт.

Материал

Алюминиевый профиль, хромированный

Форма поставки

Единицами для индивидуального монтажа

Примечание

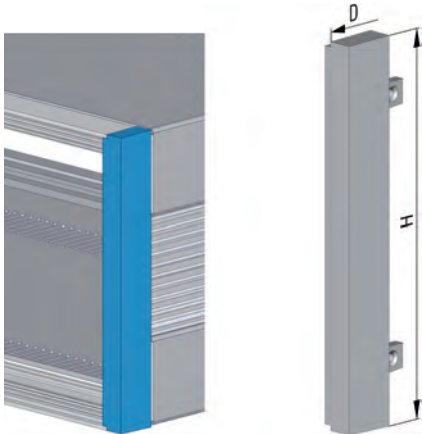
- Резьбовые планки не нужны

Таблица наименований

W	хромированная
42 HP	22 10 02 01
84 HP	22 10 02 05

// Комплектующие

Замыкающие профили



Замыкающий профиль стандартный - для серии Magic

Для обшивки передней части корпуса

Материал

Алюминий, отлитый под давлением и покрытый порошковой краской RAL 7001 (серебристо-серый), за исключением срезов

Объем поставки

Замыкающий профиль стандартный

1 шт.

Форма поставки

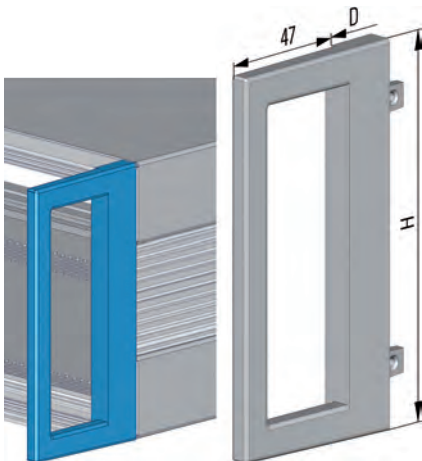
Единицами для индивидуального монтажа

Примечание

– Монтажные детали входят в набор деталей крепления для серии Magic

Таблица наименований

Н	покрытая порошковой краской
2 U	22 10 01 00
3 U	22 10 01 01
4 U	22 10 01 02
6 U	22 10 01 03



Замыкающий профиль с ручкой - для серии Magic

Для обшивки передней части корпуса

Материал

Алюминий, отлитый под давлением и покрытый порошковой краской RAL 7001 (серебристо-серый), за исключением срезов

Объем поставки

Замыкающий профиль с ручкой

1 шт.

Форма поставки

Единицами для индивидуального монтажа

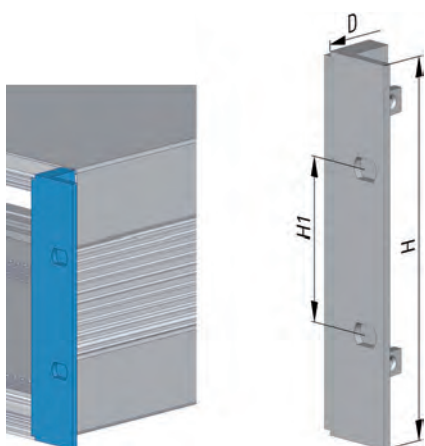
Примечание

– Монтажные детали входят в набор деталей крепления для серии Magic

Таблица наименований

Н	покрытая порошковой краской
2 U	22 10 01 04
3 U	22 10 01 05
4 U	22 10 01 06
6 U	22 10 01 07

19-дюймовый монтажный уголок



19-дюймовый монтажный уголок – для серии Magic

Обеспечивают монтаж в 19-дюймовые конструкции

Материал

Алюминий, отлитый под давлением и покрытый порошковой краской RAL 7001 (серебристо-серый), за исключением срезов

Объем поставки

19-дюймовый монтажный уголок

1 шт.

Форма поставки

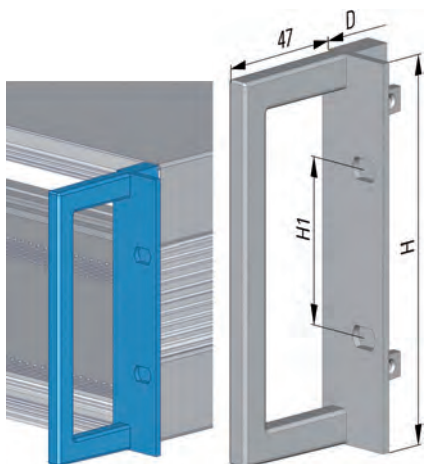
Единицами для индивидуального монтажа

Примечание

– Монтажные детали входят в набор деталей крепления для серии Magic

Таблица наименований

Н	Н1 в мм	покрытая порошковой краской
2 U	76,20	22 10 01 08
3 U	57,15	22 10 01 09
4 U	101,60	22 10 01 10
6 U	190,50	22 10 01 11



19-дюймовый монтажный уголок с ручкой – для серии Magic

Обеспечивают монтаж в 19-дюймовые конструкции

Материал

Алюминий, отлитый под давлением и покрытый порошковой краской RAL 7001 (серебристо-серый), за исключением срезов

Объем поставки

19-дюймовый монтажный уголок с ручкой

1 шт.

Форма поставки

Единицами для индивидуального монтажа

Примечание

– Монтажные детали входят в набор деталей крепления для серии Magic

Таблица наименований

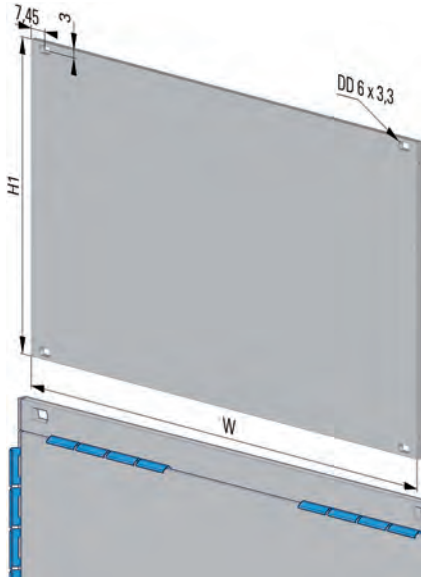
Н	Н1 в мм	покрытая порошковой краской
2 U	76,20	22 10 01 12
3 U	57,15	22 10 01 13
4 U	101,60	22 10 01 14
6 U	190,50	22 10 01 15

//02 19-ДЮЙМОВЫЕ СМЕННЫЕ И НАСТОЛЬНЫЕ КОРПУСА ДЛЯ ВСТАВНЫХ МОДУЛЕЙ

Magic

// Комплектующие

Передние / задние панели ЭМС, задняя стенка



Передние / задние панели – для серии Magic

С пазами для размещения ЭМС-пружин

Материал
Алюминий 2,5 мм, хромированный

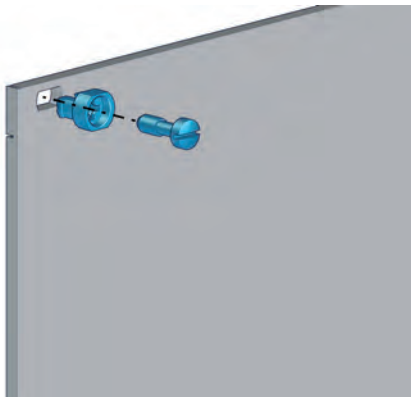
Объем поставки
Передняя / задняя панель 1 шт.

Форма поставки
Единицами для индивидуального монтажа

Примечание
– Материал экранирования и набор деталей крепления для задних панелей заказываются отдельно.

Таблица наименований

H	H1 в мм	W = 42 HP	W = 84 HP
2 U	40,1	22 10 03 00	22 10 03 02
3 U	129,0	22 10 03 03	22 10 03 05
4 U	173,4	22 10 03 06	22 10 03 08
6 U	262,3	22 10 03 09	22 10 03 11



Набор деталей крепления для задних панелей ЭМС - для серии Magic

Для монтажа стандартных передних панелей с обратной стороны и задних панелей ЭМС
Максимальный момент затяжки 0,75 нм

Материал
Пластмассовые втулки: ПА 6 серый
Винт со сферо-цилиндрической головкой М3:
Никелированная латунь

Объем поставки
Пластмассовая втулка 8 шт.
Невыпадающий винт со сферо-цилиндрической головкой М3 8 шт.

Форма поставки
Набором

Примечание
– Применяется только для заднего профиля с резьбовым каналом М3

Таблица наименований

	Номер артикля
Набор деталей крепления	22 10 03 20

Задняя стенка – для серии Magic

С вентиляционными отверстиями для лучшего теплоотвода

Материал
Алюминий 1,5 мм, анодированный (за исключением срезов)

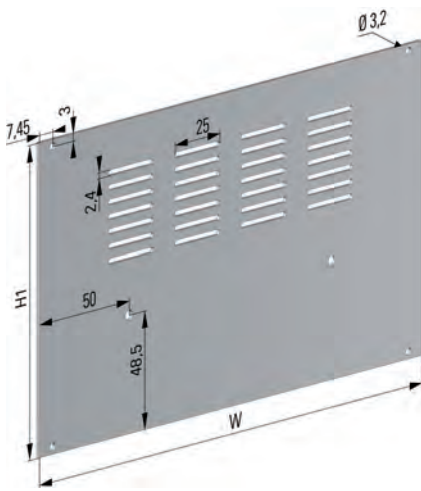
Объем поставки
Задняя стенка 1 шт.

Форма поставки
Единицами для индивидуального монтажа

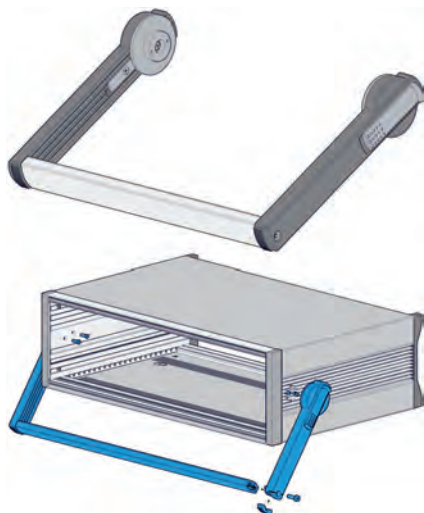
Примечание
– Монтажные детали входят в набор деталей крепления для серии Magic

Таблица наименований

H	H1 в мм	W = 42 HP	W = 84 HP
2 U	84,1	22 10 02 40	22 10 02 42
3 U	128,5	22 10 02 43	22 10 02 45
4 U	173,0	22 10 02 46	22 10 02 48
6 U	261,9	22 10 02 49	22 10 02 51



Ручка-подставка / Ручка для переноса, замыкающая планка



Ручка-подставка / Ручка для переноса – для серии Magic

Для переноса, однако нет возможности последующего монтажа в "стандартный корпус серии Magic".

Материал

Боковые части ручки из ПА 6 RAL 9005 (глубоко-черный)
 Рукоятка из анодированного алюминиевого профиля

Объем поставки

Боковые части ручки 2 шт.
 Рукоятка 1 шт.
 Набор деталей крепления 1 шт.

Форма поставки

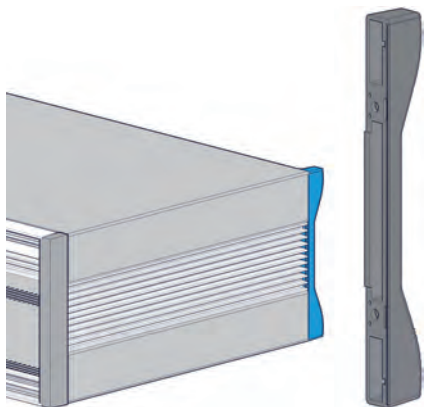
Набором комплектующих элементов для индивидуального монтажа

Примечание

- Предельная допустимая нагрузка 30 кг
- Пошаговое изменение положения ручки на 30°

Таблица наименований

Н	W = 42 HP	W = 84 HP
2 U	22 10 03 80	22 10 03 82
3 U, 4 U, 6 U	22 10 03 83	22 10 03 85



Замыкающая планка - для серии Magic

Для задней облицовки корпуса

Материал

ПА

Объем поставки

Замыкающая планка 1 шт.

Форма поставки

Единицами для индивидуального монтажа

Таблица наименований

Н	Н в мм	RAL 7001	черный
2 U	88,1	22 10 04 40	22 10 04 45
3 U	132,5	22 10 04 41	22 10 04 46
4 U	177,0	22 10 04 42	22 10 04 47
6 U	266,0	22 10 04 43	22 10 04 48

// Комплектующие

ЭМС-материал экранирования

Для безупречной работы электронных компонентов в электромагнитной среде, т. е. обеспечения электромагнитной совместимости (ЭМС) продуктов, необходимо использовать в зависимости от электроники и условий среды соответствующий материал экранирования или заземления.

Текстильные ЭМС-прокладки предназначены для контактирования механических компонентов и следовательно для предотвращения воздействия высокочастотного излучения на электронное оборудование.

Материал экранирования с текстильной ЭМС-прокладкой – для серии Magic

Текстильная ЭМС-прокладка 3 x 3 мм обеспечивает контакт между

- профилем боковой стенки и крышкой / дном
- передним / задним профилем и крышкой / дном
- замыкающим профилем / 19-дюймовым монтажным уголком и профилем боковой стенки

Объем поставки
Материал, продаваемый на метры (L = 2500 мм) 1 шт.

Форма поставки
Единицами для индивидуального монтажа

Примечание

- С одной стороны самоклеящаяся (многослойная) пленка
- Температурный интервал эксплуатации от -40°C до +200°C
- Класс горючести: UL 94V0

Материал

Электропроводящий материал 3 x 3 мм, CuNi покрытие

Таблица наименований

Номер артикла
22 10 04 10

Материал экранирования ЭМС – для серии Magic

Силиконовая ЭМС-прокладка обеспечивает контакт между

- передним профилем и передней панелью

Объем поставки
Материал, продаваемый на метры (L = 1000 мм) 1 шт.

Форма поставки
Единицами для индивидуального монтажа

Примечание

- Температурный интервал эксплуатации от -55°C до +160°C

Материал

Электропроводящий силикон с серебряным наполнителем, 55 - твердость по Шору А

Таблица наименований

Номер артикла
22 10 04 15

Изоляционный мат - для серии Magic

Для предотвращения короткого замыкания по норме VDE 340 ч. 3

- между профилем боковой стенки и кросс-платой в местах пайки

Объем поставки
Изоляционный мат 1 шт.

Форма поставки
Единицами для индивидуального монтажа

Примечание

- С одной стороны самоклеящаяся (многослойная) пленка
- Для 6 U понадобятся 2 штуки

Материал

Полиэфирный войлок 0,12 мм
240 x 111,5 мм

Таблица наименований

Н	Номер артикла
2 - 6 U	22 10 04 21

Magic
19-дюймовые сменные и настольные корпуса для вставных
модулей

