

19-дюймовые крейты серии Серия 76
Стандартные решения и комплектующие к ним



//02 19-ДУЙМОВЫЕ КРЕЙТЫ

Серия 76



Информация о продукте

Благодаря особенной конструкции лицевой части 19-дюймовые крейты серии 76 специально предназначены для установки в контрольные панели. За счет использования цельного переднего профиля для контрольных панелей достигается особенно красивая оптика продукта. Дискретная установка профилей по глубине с шагом 30 мм.

Обзор

Базовые модели	H (U)		W (HP)		D (мм)		Страница	
	3		84		172,5	210		240
- Стандартный	●		●		●	●	●	КРЕ 01 .59

Комплектующие	Страница
Профильная боковая стенка	КРЕ 01 .60
Профили	КРЕ 01 .61

Детальное оснащение	Страница
Резьбовые планки	КРЕ 01 .78
Направляющие	Учитывайте серийную комплектацию! КРЕ 01 .79
Элементы фиксации печатных плат	Учитывайте серийную комплектацию! КРЕ 01 .83
Изоляционные прокладки	КРЕ 01 .84
Z-образные профили	КРЕ 01 .85
Крышки из листового металла	Учитывайте серийную комплектацию! КРЕ 01 .87
Защитные кожухи	Учитывайте серийную комплектацию! КРЕ 01 .92
Позиционная лента	КРЕ 01 .99
Монтажные детали	Учитывайте серийную комплектацию! КРЕ 01 .106

//02 19-ДЮЙМОВЫЕ КРЕЙТЫ

Серия 76

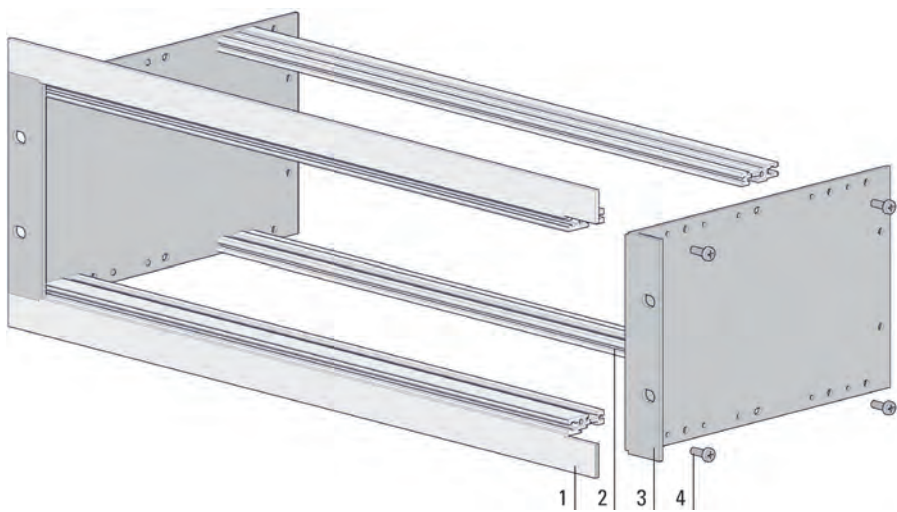
// Базовые модели

Базовые модели

Базовые модели серии 76 изготовлены из анодированного алюминия (за исключением срезов).

Характеристика базовых моделей

Передний профиль для монтажа в контрольную панель

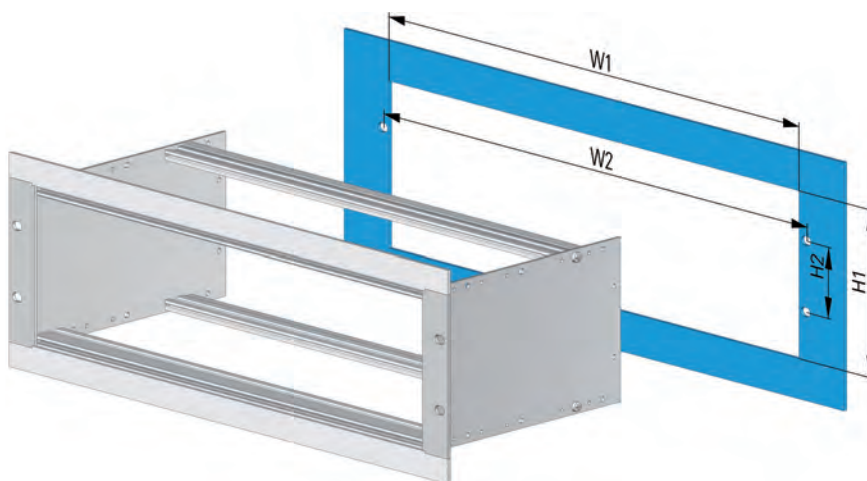


- 1 Передний профиль для монтажа в контрольную панель
- 2 Задний профиль
- 3 Профильная боковая стенка
- 4 Монтажные детали

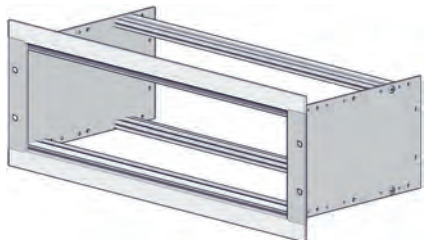
Вырез на контрольную панель

Монтажные размеры (мм)

Высота	3 U
Ширина	84 HP
H1	135,0 мм
H2	57,1 мм
W1	451,0 мм
W2	465,0 мм



// Базовые модели



19-дюймовый крейт серии 76, стандартный

Объем поставки

Профильная боковая стенка	2 шт.
Передний профиль для монтажа в контрольную панель	2 шт.
Задний профиль (типа В или С)	2 шт.
Набор деталей крепления	1 шт.

Форма поставки

Упаковочными единицами для индивидуального монтажа

Таблица наименований

Н	W	Базовый набор	D = 172,5 мм	D = 210 мм	D = 240 мм
3 U	84 HP	В	87 30 10 00	87 31 10 00	87 00 00 02
3 U	84 HP	С	87 30 20 00	87 31 20 00	87 00 00 03

//02 19-ДЮЙМОВЫЕ КРЕЙТЫ

Серия 76

// Комплектующие

Профильные боковые стенки серии 76

Для монтажа профилей и крышек. Пуклевка на боковых стенках облегчает монтаж и предотвращает прокручивание профилей.

Профильная боковая стенка серии 76, без отверстий для ручек

Материал

Алюминиевый профиль 2/2.5 мм, анодированный (за исключением срезов) или хромированный (ЭМС)

Форма поставки

Упаковочными единицами для индивидуального монтажа

Примечание

- Дискретная установка профилей по глубине с шагом 30 мм
- Профили с вырезанными углами для многоуровневого монтажа

Объем поставки

Профильная боковая стенка 1 шт.

Таблица наименований

Н	исполнение	D = 112 мм	D = 172,5 мм	D = 210 мм	D = 240 мм
3 U	анодированная	75 41 10 10	79 75 31 00	79 75 32 00	75 41 10 01
6 U	анодированная	75 41 10 11	79 75 61 00	79 75 62 00	75 41 10 02
3 U	хромированная	–	–	–	–
6 U	хромированная	–	–	–	–

Профильная боковая стенка серии 76, с отверстиями для ручек

Материал

Алюминиевый профиль 2/2.5 мм, анодированный (за исключением срезов) или хромированный (ЭМС)

Форма поставки

Упаковочными единицами для индивидуального монтажа

Примечание

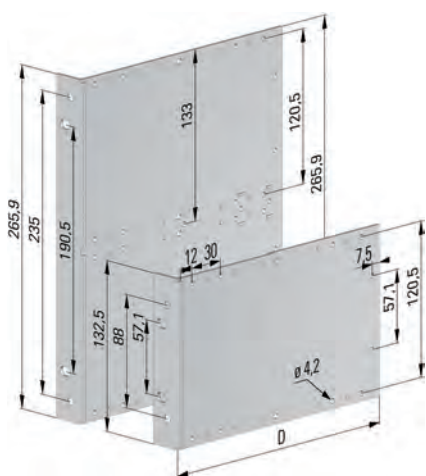
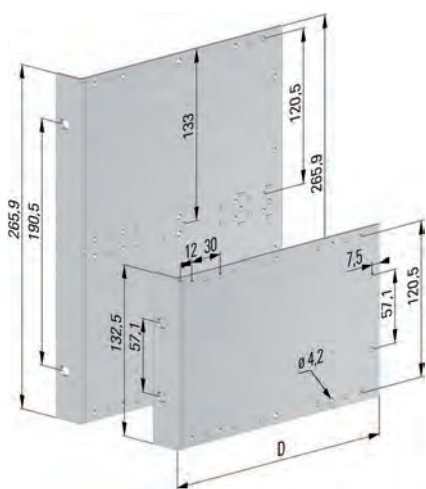
- Дискретная установка профилей по глубине с шагом 30 мм
- Профили с вырезанными углами для многоуровневого монтажа
- Ручки заказываются отдельно

Объем поставки

Профильная боковая стенка 1 шт.

Таблица наименований

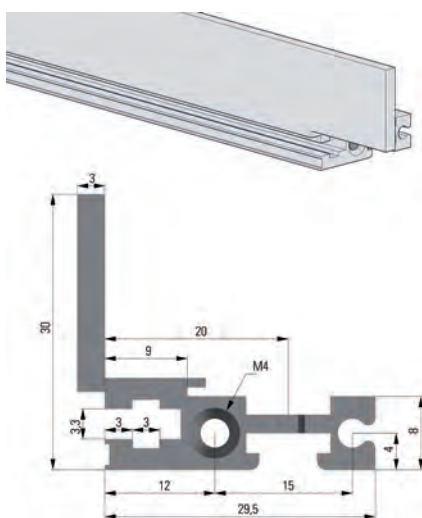
Н	исполнение	D = 112 мм	D = 172,5 мм	D = 210 мм	D = 240 мм
3 U	анодированная	75 41 10 30	79 75 33 00	79 75 34 00	75 41 10 40
6 U	анодированная	75 41 10 31	79 75 63 00	79 75 64 00	75 41 10 41
3 U	хромированная	–	–	–	–
6 U	хромированная	–	–	–	–



Передние, задние и промежуточные профили серии 76

Монтаж профиля к боковой стенке осуществляется посредством самонарезающих винтов М4. Перфорация на передних и задних профилях предназначена для монтажа направляющих. Промежуточные профили не имеют перфорации и служат исключительно как для монтажа

кросс-плат с использованием изоляционной прокладки или без нее, так и для монтажа Z-образных профилей или перфорированных шин в крейты 6U.



Передний профиль для монтажа в контрольную панель

Для монтажа вставных модулей или передних панелей

Материал

Алюминиевый профиль, анодированный (за исключением срезов)

Объем поставки

Передний профиль стандартный 1 упаковка (5 шт.)
Профиль длиной 2700 мм 1 шт.

Форма поставки

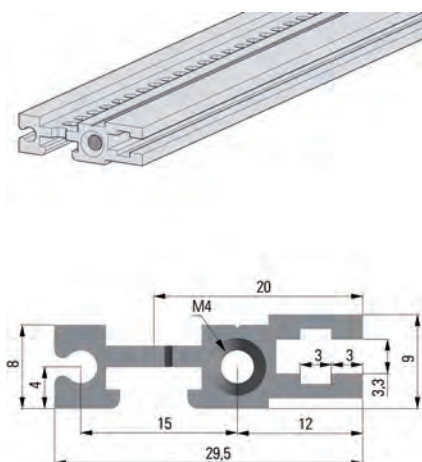
Упаковочными единицами для индивидуального монтажа

Примечание

- Крепление при помощи 1 винта
- Профиль длиной 2700 мм с перфорацией, без резьбы М4 в канале

Таблица наименований

W	анодированный	хроматированный
42 HP	90 21 02 00	–
63 HP	90 21 03 00	–
84 HP	90 21 01 00	–
2700 мм	90 21 00 00	–



Задний профиль базового набора типа В

Для монтажа кросс-плат с использованием изоляционной прокладки или для монтажа Z-образных профилей

Материал

Алюминиевый профиль, анодированный (за исключением срезов)

Объем поставки

Задний профиль базового набора типа В 1 упаковка (10 шт.)
Профиль длиной 2700 мм 1 шт.

Форма поставки

Упаковочными единицами для индивидуального монтажа

Примечание

- Крепление при помощи 1 винта
- Профиль длиной 2700 мм с перфорацией, без резьбы М4 в канале

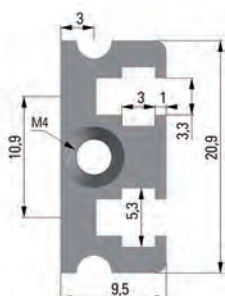
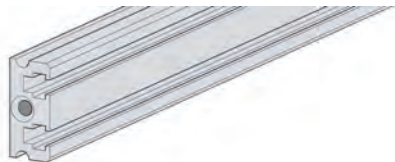
Таблица наименований

W	анодированный	хроматированный
42 HP	90 07 02 00	–
63 HP	90 07 03 00	–
84 HP	90 07 01 00	–
2700 мм	90 07 00 00	–

//02 19-ДЮЙМОВЫЕ КРЕЙТЫ

Серия 76

// Комплектующие



Промежуточный профиль базового набора типа В

Для монтажа кросс-плат с использованием изоляционной прокладки или для монтажа Z-образных профилей

Материал

Алюминиевый профиль, анодированный (за исключением срезов)

Объем поставки

Промежуточный профиль базового набора типа В 1 упаковка (10 шт.)
Профиль длиной 2700 мм 1 шт.

Форма поставки

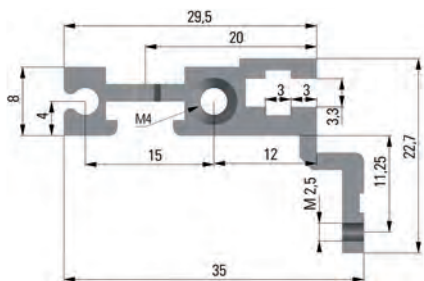
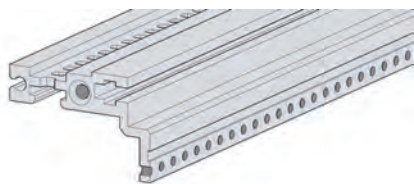
Упаковочными единицами для индивидуального монтажа

Примечание

- Крепление при помощи 1 винта
- Профиль длиной 2700 мм с перфорацией, без резьбы М4 в канале

Таблица наименований

W	анодированный	хроматированный
42 HP	90 19 02 00	–
63 HP	90 19 03 00	–
84 HP	90 19 01 00	–
2700 мм	90 19 00 00	–



Задний профиль базового набора типа С

Цельный с Z-шиной под штекерный разъем по норме IEC 60603-2

Материал

Алюминиевый профиль, анодированный (за исключением срезов)

Объем поставки

Задний профиль базового набора типа С 1 упаковка (5 шт.)
Профиль длиной 2700 мм 1 шт.

Форма поставки

Упаковочными единицами для индивидуального монтажа

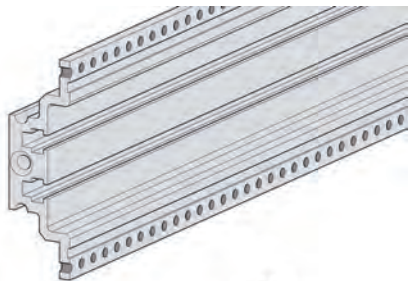
Примечание

- Крепление при помощи 1 винта
- Профиль длиной 2700 мм с перфорацией и резьбой М2.5, без резьбы М4 в канале

Таблица наименований

W	анодированный	хроматированный
42 HP	90 08 02 00	–
63 HP	90 08 03 00	–
84 HP	90 08 01 00	–
2700 мм	90 08 00 00	–

// Комплектующие



Промежуточный профиль базового набора типа С

Цельный с Z-шиной под штекерный разъем по норме IEC 60603-2

Материал

Алюминиевый профиль, анодированный (за исключением срезов)

Объем поставки

Промежуточный профиль базового набора типа С 1 упаковка (10 шт.)
Профиль длиной 2700 мм 1 шт.

Форма поставки

Упаковочными единицами для индивидуального монтажа

Примечание

- Крепление при помощи 1 винта
- Профиль длиной 2700 мм с резьбой M2,5, без резьбы M4 в канале

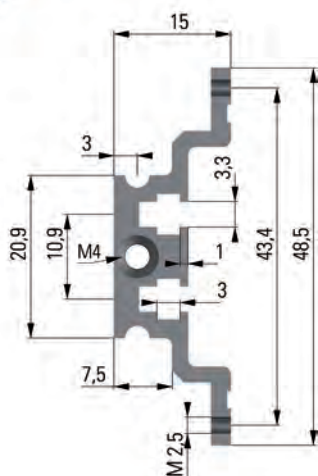
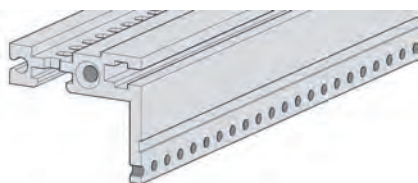


Таблица наименований

W	анодированный	хроматированный
42 HP	90 22 02 00	–
63 HP	90 22 03 00	–
84 HP	90 22 01 00	–
2700 мм	90 22 00 00	–



Задний профиль базового набора типа D

Цельный с Z-шиной под штекерный разъем по норме IEC 60603-1

Материал

Алюминиевый профиль, анодированный (за исключением срезов)

Объем поставки

Задний профиль базового набора типа D 1 упаковка (5 шт.)
Профиль длиной 2700 мм 1 шт.

Форма поставки

Упаковочными единицами для индивидуального монтажа

Примечание

- Крепление при помощи 1 винта
- Профиль длиной 2700 мм с перфорацией и с резьбой M2,5, без резьбы M4 в канале

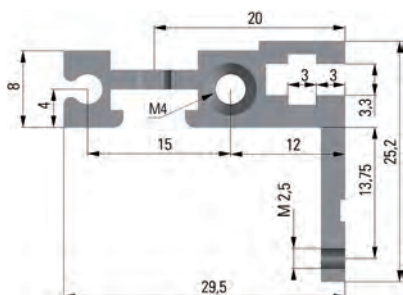


Таблица наименований

W	анодированный	хроматированный
42 HP	90 09 02 00	–
63 HP	90 09 03 00	–
84 HP	90 09 01 00	–
2700 мм	90 09 00 00	–