



Стр. 16-2

ВСТРАИВАЕМОЕ ИСПОЛНЕНИЕ

Тип R1D

- 1 порог срабатывания.
- Внешний трансформатор тока.
- Регулируемые уставка I Δ n и время срабатывания.



Стр. 16-3

ВСТРАИВАЕМОЕ ИСПОЛНЕНИЕ

Тип R2D

- 2 порога срабатывания.
- Внешний трансформатор тока
- Регулируемые уставка I Δ n и время срабатывания.
- Защита от ложного срабатывания.

Тип R3D

- 2 порога срабатывания.
- Внешний трансформатор тока.
- Регулируемые уставка I Δ n и время срабатывания.
- Защита от ложного срабатывания.
- Флажковый индикатор.



Стр. 16-3

ВСТРАИВАЕМОЕ ИСПОЛНЕНИЕ

Тип R4D

- 2 порога срабатывания.
- Внешний трансформатор тока.
- Регулируемые уставка I Δ n и время срабатывания.
- Защита от ложного срабатывания.
- Измерение тока утечки.
- Цифровой дисплей.
- Флажковый индикатор.
- Цепь размыкания.



Стр. 16-2

МОДУЛЬНОЕ ИСПОЛНЕНИЕ

Тип RM1

- 1 порог срабатывания.
- Внешний трансформатор тока.
- Фиксированные уставка I Δ n и время срабатывания.

Тип RM

- 1 порог срабатывания.
- Внешний трансформатор тока.
- Регулируемые уставка I Δ n и время срабатывания.



Стр. 16-2

МОДУЛЬНОЕ ИСПОЛНЕНИЕ

Тип RMT

- 1 порог срабатывания.
- Встроенный трансформатор тока.
- Регулируемые уставка I Δ n и время срабатывания.



Стр. 16-2

КОМПАКТНОЕ ИСПОЛНЕНИЕ ДЛЯ УСТАНОВКИ В ШКАФ

Тип RC

- 1 порог срабатывания.
- Встроенный трансформатор тока.
- Регулируемые уставка I Δ n и время срабатывания.
- Диаметр от 35 до 110 мм.



Стр. 16-3

ТОРОИДАЛЬНЫЕ ТРАНСФОРМАТОРЫ ТОКА

Тип RT

- Со сквозным отверстием.
- Диаметр от 35 до 210 мм.

Тип RTA

- Разбираемые.
- Диаметр 110 и 210 мм.



Стр. 16-3

ВНЕШНИЙ УМНОЖИТЕЛЬ

Тип RX10

- Умножитель x10.



- Исполнения: модульные, встраиваемые и для установки в электрический шкаф с флажковым индикатором срабатывания или без него, с пороговым значением подачи предварит. предупреждения и с защитой от ложного срабатывания на выходе.
- Исполнения с автоматическим контролем подключения тороидального трансформатора.
- Широкий выбор напряжений питания.
- Регулируемая величина тока срабатывания $I_{\Delta n}$.
- Регулирование и выбор величин тока и времени срабатывания.

Реле утечки на землю

	Гл. - Стр.
С 1 порогом	16 - 2
С 2 порогами	16 - 3
Тороидальные трансформаторы тока	16 - 3
Внешний множитель	16 - 3
Размеры	16 - 4
Электрические схемы	16 - 5
Технические характеристики	16 - 6

Реле с 1 порогом срабатывания



R1D...

Код заказа	Номинальное напряжение вспомогательного питания	Контакты на выходе	Кол-во в упак.	Вес
	[В]	C_1	шт.	[кг]

1 ПОРОГ СРАБАТЫВАНИЯ.
Встраиваемое исполнение. Внешний трансформатор тока.

R1D 48	перем. /пост. напр. 24-48 В	1	1	0,280
R1D 415	110-240-415 В Ⓢ	1	1	0,280

Ⓢ Напряжение питания:
перем. 110÷125 В (50/60 Гц)/пост.
перем. 220÷240 В (50/60 Гц)
перем. 380÷415 В (50/60 Гц)

Общие характеристики

- реле утечки на землю типа А
- зеленый светодиодный индикатор питания (ON)
- красный светодиодный индикатор срабатывания (TRIP)
- кнопки TEST и RESET на лицевой панели
- задаваемый тип переустановки: ручная или автоматическая
- корпус для встраивания 96x96 мм с прозрачной крышкой
- класс защиты: IP20 для клемм; IP40 с фронтальной стороны (с крышкой).

НАСТРОЙКИ ДЛЯ R1D

- уставка срабатывания (I Δ n): 0,025÷0,25 А
0,25÷2,5 А
2,5÷25 А
25÷250 А (с внешним множителем RX10)
- время срабатывания (t): 0,02÷0,5 с
0,2÷5 с.

Соответствие

Соответствуют стандартам: IEC/EN 60947-2.



RM1...

Код заказа	Напряжение напряжение вспомогательного питания	Контакты выходе	Кол-во в упак.	Вес
	[В]	C_1	шт.	[кг]

1 ПОРОГ СРАБАТЫВАНИЯ.
Модульное исполнение (для установки на рейку DIN 35мм).
Внешний трансформатор тока. Нерегулируемые уставка и время задержки.

RM1 48	перем. /пост. напр. 24-48 В	1	1	0,175
RM1 415	110-240-415 В Ⓢ	1	1	0,175

1 ПОРОГ СРАБАТЫВАНИЯ. Модульное исполнение (для установки на рейку DIN 35 мм). Внешний трансформатор тока.

31 RM 48	перем. /пост. напр. 24-48 В	1	1	0,190
31 RM 415	110-240-415 В Ⓢ	1	1	0,190

1 ПОРОГ СРАБАТЫВАНИЯ.
Модульное исполнение (для установки на рейку DIN 35мм).
Встроенный трансформатор тока. Ø 28 мм. Защита от ложного срабатывания.

31 RMT 48	перем. /пост. напр. 24-48 В	2 Ⓢ	1	0,375
31 RMT 415	110-240-415 В Ⓢ	2 Ⓢ	1	0,375

Ⓢ Напряжение питания:
перем. 110÷125 В (50/60 Гц)/пост.
перем. 220÷240 В (50/60 Гц)
перем. 380÷415 В (50/60 Гц)
 Ⓢ релейные выходы с 2 перекидными контактами.

Общие характеристики

- реле утечки на землю типа А
- возможность конфигурации, обеспечивающей защиту от ложного срабатывания (только для реле типа RMT)
- зеленый светодиодный индикатор питания (ON)
- красный светодиодный индикатор срабатывания (TRIP)
- кнопки TEST и RESET на лицевой панели
- задаваемый тип переустановки: ручная или автоматическая
- модульный корпус DIN 43880 (2 модуля) с прозрачной крышкой, пригодный для установки на рейку DIN
- класс защиты: IP20 для клемм. IP40 с фронтальной стороны (с крышкой).

НАСТРОЙКИ ДЛЯ RM1

- уставка срабатывания (I Δ n): нерегулируемая 0,3 А или 0,5 А
- время срабатывания (t): нерегулируемое 0,02 с или 0,5 с

НАСТРОЙКИ ДЛЯ RM и RMT

- уставка срабатывания (I Δ n): 0,025÷0,25 А
0,25÷2,5А
2,5÷25А
25÷250 А (с внешним множителем RX10 только для RM)
- время срабатывания (t): 0,02÷0,5 с
0,2÷5 с.

Соответствие

Соответствуют стандартам: IEC/EN 60947-2.



31 RM...



31 RMT...



31 RC60...



31 RC110...

Код заказа	Номинальное напряжение вспомогательного питания	Контакты на выходе	Кол-во в упак.	Вес
	[В]	C_1	шт.	[кг]

1 ПОРОГ СРАБАТЫВАНИЯ. Компактное исполнение для установки в шкафу.
Встроенный трансформатор тока.

31 RC Ⓢ 48	перем. /пост. напр. 24-48 В	1	1	0,485
31 RC Ⓢ 415	перем. напр. 110-240-415 В Ⓢ	1	1	0,485

Ⓢ Напряжение питания:
перем. 110÷125 В (50/60 Гц)/пост.
перем. 220÷240 В (50/60 Гц)
перем. 380÷415 В (50/60 Гц)
 Ⓢ Заменить числом, соответствующим нужному диаметру (35-60-80-110 мм).

Общие характеристики

- реле утечки на землю типа А
- зеленый светодиодный индикатор питания (ON)
- красный светодиодный индикатор срабатывания (TRIP)
- кнопки TEST и RESET на лицевой панели
- задаваемый тип переустановки: ручная или автоматическая
- компактный корпус для установки в электр. шкафу
- класс защиты: IP20 для клемм.

НАСТРОЙКИ ДЛЯ RC

- уставка срабатывания (I Δ n): 0,025÷0,25 А
0,25÷2,5 А
2,5÷25 А
- время срабатывания (t): 0,02÷0,5 с
0,2÷5 с.

Соответствие

Соответствуют стандартам: IEC/EN 60947-2.

Реле с 2 порогами срабатывания



R2D...



R3D...



R4D...

Код заказа	Напряжение вспомогательного питания [В]	Контакты выходе	Кол-во в упак.	Вес [кг]
			шт.	

2 ПОРОГА СРАБАТЫВАНИЯ. Встраиваемое исполнение. Внешний трансформатор тока. С защитой от ложного срабатывания.

R2D 48	перем./пост. напр. 24-48 В	2	1	0,395
R2D 415	110-240-415 В	2	1	0,395

2 ПОРОГА СРАБАТЫВАНИЯ. Встраиваемое исполнение. Внешний трансформатор тока. С защитой от ложного срабатывания. Флажковый индикатор.

R3D 48	перем./пост. напр. 24-48 В	2	1	0,405
R3D 415	110-240-415 В	2	1	0,405

2 ПОРОГА СРАБАТЫВАНИЯ. Встраиваемое исполнение. Внешний трансформатор тока. С измерением тока утечки. Цифровой дисплей. С защитой от ложного срабатывания. Флажковый индикатор.

R4D 48	перем./пост. напр. 24-48 В	2	1	0,570
R4D 415	110-240-415 В	2	1	0,570

ⓘ Напряжение питания:
перем. 110-125 В (50/60 Гц)
перем. 220-240 В (50/60 Гц)
перем. 380-415 В (50/60 Гц)

Общие характеристики

- реле утечки на землю типа А
- два релейных выхода, каждый с 1 перекидным контактом; оба могут использоваться для срабатывания или 1 для срабатывания и 1 для подачи предварительн. предупреждения
- Регулируемый сигнал предварительной тревоги и срабатывания
- автоматический контроль подключения тороидального трансформатора
- зеленый светодиодный индикатор питания (ON)
- красный светодиодный индикатор предварт. предупреждения перед срабатыванием (ALARM)
- красный светодиодный индикатор срабатывания реле (TRIP)
- кнопка test на лицевой панели
- ручная переустановка с помощью расположенной на лицевой панели кнопки или замыкания удаленного контакта
- автоматическая переустановка посредством замыкания удаленного контакта или перемычки
- механический флажковый индикатор срабатывания (TRIP) (только для реле типов R3D и R4D)
- цифровое измерение тока утечки с сохранением в памяти значения срабатывания (только для R4D)
- контроль исправности цепи размыкания TCS (только для R4D)
- корпус для встраивания 96x96 мм с прозрачной крышкой
- класс защиты: IP20 для клемм; IP40 с фронтальной стороны (с крышкой).

НАСТРОЙКИ ДЛЯ R2D и R3D

- уставка срабатывания (I_{Δn}): 0,025÷0,25 А
0,25÷2,5 А
2,5÷25 А
25÷250 А (с внешним множителем RX10)
- уставка для подачи предварительн. предупреждения: 70% нерегулируемая
- время срабатывания (t): 0,02÷0,5 с
0,2÷5 с.

НАСТРОЙКИ ДЛЯ R4D

- уставка срабатывания (I_{Δn}): 0,03÷0,3 А
0,3÷3 А
3÷30 А
30÷300 А (с внешним множителем RX10)
- уставка для подачи предварительн. предупреждения: 70% нерегулируемая
- время срабатывания (t): 0,03÷0,5 с
0,3÷5 с

Соответствие

Соответствуют стандартам: IEC/EN 60947-2.

Тороидальные трансформаторы тока



31 RT...

31 RTA...

Код заказа	Диаметр [мм]	Возможность разборки	Кол-во в упак.	Вес [кг]
			шт.	
31 RT 35	35	нет	1	0,200
31 RT 60	60	нет	1	0,245
31 RT 80	80	нет	1	0,410
31 RT 110	110	нет	1	0,400
31 RT 210	210	нет	1	1,200
31 RTA 110	110	да	1	0,540
31 RTA 210	210	да	1	1,820

Соответствие

Соответствуют стандартам: IEC/EN 60947-2.

Внешний множитель

Код заказа	Название	Кол-во в упак.	Вес [кг]
		шт.	
31 RX 10	Внешний множитель x10 применим для R1D, RM, R2D, R3D и R4D	1	0,300

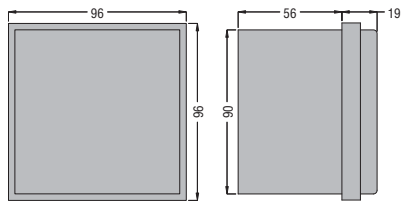
Общие характеристики

- размеры: см. "Тороидальный трансформатор тока" RT35 на стр. 16-4.
- устанавливается в цепи между тороидальным трансформатором и реле.

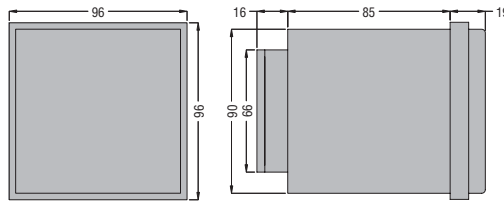
Соответствие

Соответствуют стандартам: IEC/EN 60947-2.

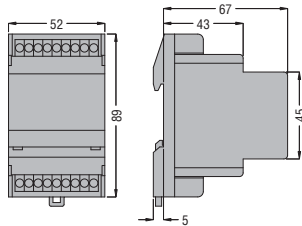
ДИФФЕРЕНЦИАЛЬНЫЕ РЕЛЕ R1D - R2D - R3D



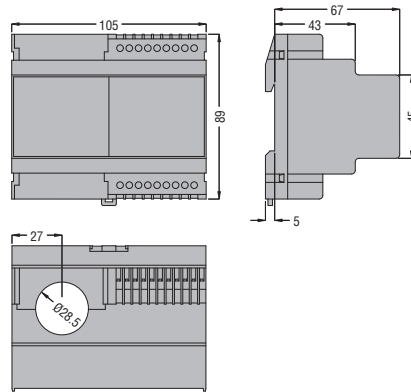
R4D



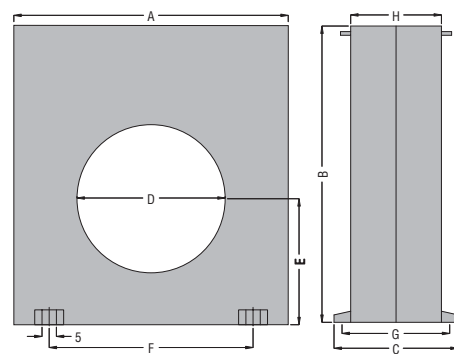
RM1 - RM



RMT



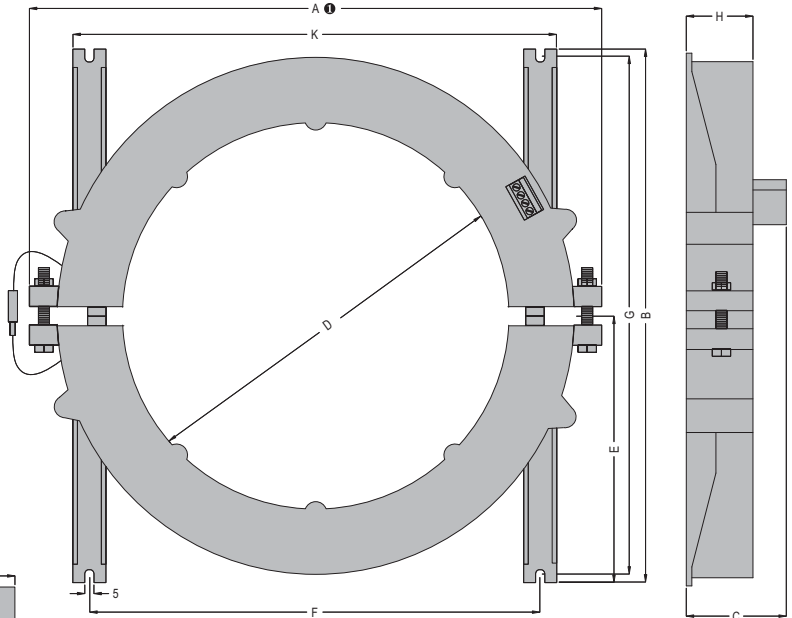
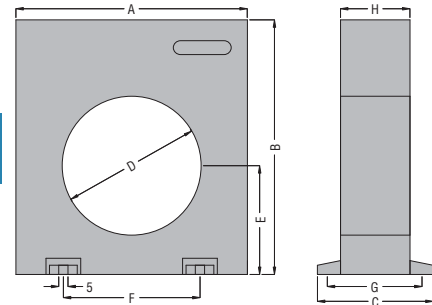
RC



ТИП	A	B	C	D	E	F	G	H
RC35	100	110	70	35	47	60	60	50
RC60	100	110	70	60	47	60	60	50
RC80	150	160	70	80	70	110	60	50
RC110	150	160	70	110	70	110	60	50

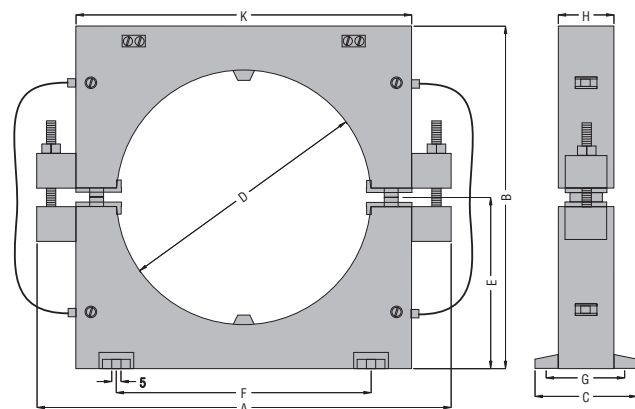
ТРАНСФОРМАТОРЫ И УМНОЖИТЕЛИ RT35 - RT60 - RT80 - RT110 - RX10

RT210 - RTA210



● С винтами только для разборных реле типа RTA210; неразборная конструкция без винтов для реле типа RT210.

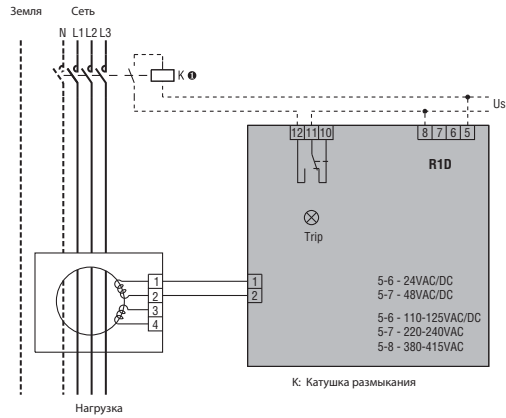
RTA110



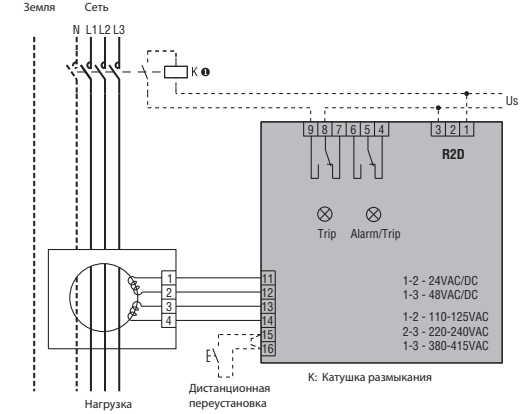
ТИП	A	B	C	D	E	F	G	H	K
RT35	100	110	50	35	47	60	43	30	—
RT60	100	110	50	60	47	60	43	30	—
RT80	150	160	50	80	70	110	43	30	—
RT110	150	160	50	110	70	110	43	30	—
RT210	310	290	54	210	145	240	280	36	258
RTA110	180	150	45	110	75	110	38	25	145
RTA210	310	290	54	210	145	240	280	36	258
RX10	100	110	50	—	—	60	43	30	—

ДИФФЕРЕНЦИАЛЬНЫЕ РЕЛЕ

R1D

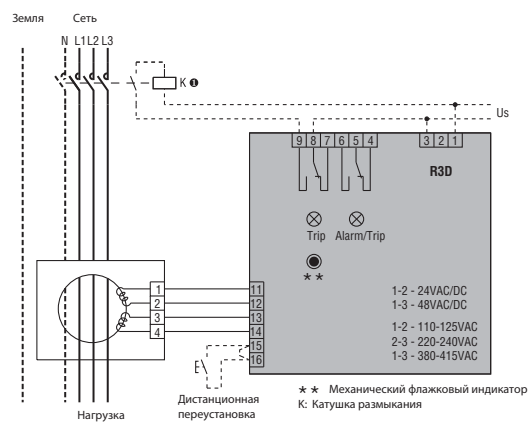


R2D



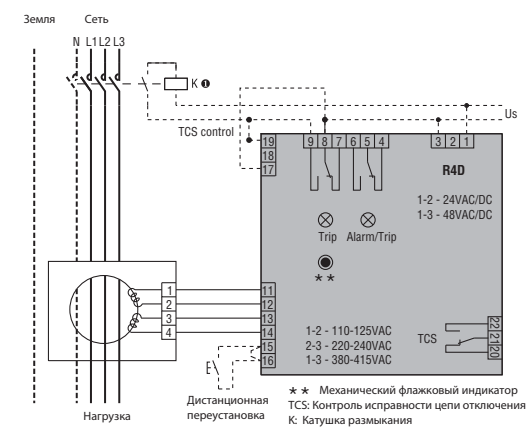
Подсоединение катушки может варьироваться в зависимости от типа подсоединенного устройства (счетчика, выключателя с катушкой расцепления или выключателя с катушкой минимального напряжения).

R3D



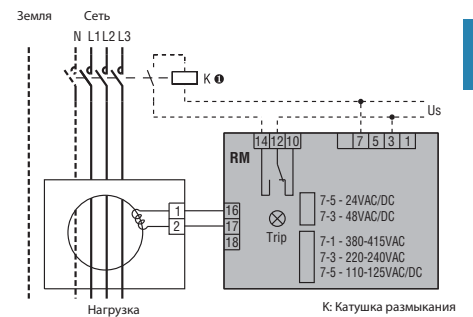
Подсоединение катушки может варьироваться в зависимости от типа подсоединенного устройства (счетчика, выключателя с катушкой расцепления или выключателя с катушкой минимального напряжения).

R4D



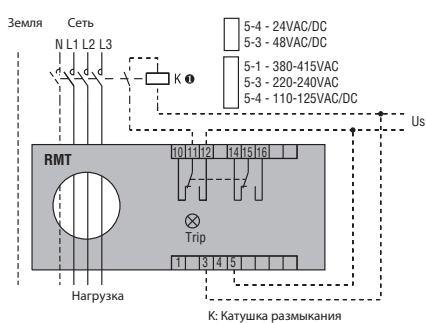
Подсоединение катушки может варьироваться в зависимости от типа подсоединенного устройства (счетчика, выключателя с катушкой расцепления или выключателя с катушкой минимального напряжения).

RM - RM1

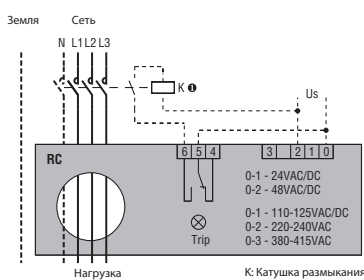


Код	Us	Соединения Us	Соединения TCS
R4D 48	перем./пост. напр. 24-48 В	1-2	17-18
	перем./пост. напр. 48 В	1-3	17-19
R4D 415	перем. напр. 110-125 В	1-2	17-18
	перем. напр. 220-240 В	2-3	17-18
	перем. напр. 380-415 В	1-3	17-19


RMT



RC



Подсоединение катушки может варьироваться в зависимости от типа подсоединенного устройства (счетчика, выключателя с катушкой расцепления или выключателя с катушкой минимального напряжения).

ТИП	R1D ¹	R2D ¹	R3D ¹	R4D ¹ ⊕
ОПИСАНИЕ	Встраив. с прозрачной крышкой, с 1 порогом	Встраив. с прозрачной крышкой, с 2 порогоми - контролем цепи тороид - реле	Встраив. с прозрачной крышкой, с 2 порогоми - контролем цепи тороид - реле	Встраив. с дисплеем и крышкой, с 2 порогоми - контролем цепи тороид - реле
ЦЕПЬ УПРАВЛЕНИЯ	Внешний (см. "тороидальные трансформаторы тока" на стр. 15-3).			
Тороид				
Настройки				
Уставка срабатывания (IΔn)	0,025÷0,25 A (x0,1) 0,25÷2,5 A (x1) 2,5÷25 A (x10) 25÷250 A (с внешним умножителем)		0,03÷0,3 A (x0,1) 0,3÷3 A (x1) 3÷30 A (x10) 30÷300 A (с внешним умножителем)	
Уставка для подачи предварительн. предупреждения	---	70% IΔn (нерегулируемая)	70% IΔn (нерегулируемая)	70% IΔn (нерегулируемая)
Время срабатывания (t)	0,02÷0,5 с (tx1) 0,2÷5 с (tx10)		0,03÷0,5 с (tx1) 0,3÷5 с (tx10)	
Выбор умножителя для IΔn и t	С помощью внутренних переключателей			
Переустановка	Автоматическая или ручная с помощью кнопки на лицевой панели 	Автоматическая или ручная с помощью замыкания удаленного контакта Ручная с помощью кнопки на лицевой панели и замыкания удаленного контакта		
Контроль цепи размыкания	---	---	---	Да
ВСПОМОГАТЕЛЬНОЕ ПИТАНИЕ				
Номинальное напряжение питания (Us) (пределы 0,85 - 1,1 Us)	перем./ пост. 24...48 В перем./ пост. 110÷125 В перем. 220÷240/380÷415 В			
Номинальная частота	50/60 Гц			
Максимальная потребляемая мощность	5,5 ВА	4,5 ВА	4,5 ВА	5,5 ВА
РЕЛЕЙНЫЙ ВЫХОД				
Нормальное состояние реле	С отключенным питанием	Задаваемое с отключенным или поданным питанием	Задаваемое с отключенным или поданным питанием	Задаваемое с отключенным или поданным питанием
Конфигурация контактов	1 перекидной (trip)	2 перекидных (конфигурируемых как 2 trip или 1 trip и 1 alarm)		
Номинальный ток контактов Ith	5 А пер. напряж. 250 В			
Механическая износостойкость	50x10 ⁶ циклов			
Электрическая износостойкость	3x10 ⁵ циклов			
ИЗОЛЯЦИЯ				
Выдерживаемое напряжение при рабочей частоте	2,5 кВ			
ИНДИКАЦИЯ				
Наличие вспомогательного напряжения (ON)	зеленый светодиод			
Срабатывание реле (trip)	красный светодиод			
Предварит. предупреждение (alarm)	---	Красный светодиод	Красный светодиод	Красный светодиод
Механическая (память срабатывания - trip)	---	---	Флажковый индикатор	Флажковый индикатор
Срабатывание цепи размыкания	---	---	---	---
ПОДСОЕДИНЕНИЯ				
Тип клемм	Неснимаемые		Съемные	
Макс. момент затяжки	0,5 Нм (4,5 фунтов дюйм)			
Мин. - макс. сечение проводников	0,2÷2,5 мм ² (24÷12AWG)			
УСЛОВИЯ ОКРУЖАЮЩЕЙ СРЕДЫ				
Рабочая температура	-10...+60°C			
Температура хранения	-20...+80°C			
Относительная влажность	≤90%			
КОРПУС				
Материал	Негорючий поликарбонат			

¹ Тип А, чувствительные к дифференциальному переменному току и пульсациям пост. тока.

⊕ Для удаленной переустановки достаточно отключить вспомогательное напряжение примерно на 1 секунду.

RM1... ^①	RM... ^①	RMT... ^①	RC... ^①
Модульное с прозрачной крышкой, с 1 порогом	Модульное с прозрачной крышкой, с 1 порогом	Модульное с прозрачной крышкой, с 1 порогом	Компактное с 1 порогом
Внешний (см. "Тороидальные трансформаторы тока" на стр. 15-3)	Внешний (см. "Тороидальные трансформаторы тока" на стр. 15-3)	Встроенный Ø28 мм	Встроенный стандартные диаметры 35/60/80/110 мм
0,3 А или 0,5 А	0,025÷0,25 А (x0,1) 0,25÷2,5 А (x1) 2,5÷25 А (x10) 25÷250 А (с внешним умножителем)	0,025÷0,25 А (x0,1) 0,25÷2,5 А (x1) 2,5÷25 А (x10)	0,025÷0,25 А (x0,1) 0,25÷2,5 А (x1) 2,5÷25 А (x10)
---	---	---	---
0,02 с или 0,5 с	0,02÷0,5 с (tx1) 0,2÷5с (tx10)	0,02÷0,5 с (tx1) 0,2÷5с (tx10)	0,02÷0,5 с (tx1) 0,2÷5 с (tx10)
С помощью внутреннего переключателя			
А: Автоматическая			
М: ручная с помощью кнопки на лицевой панели			

перем./пост. напр. 24-48 В			
перем./пост. напр. 110÷125 В			
перем. напр. 220÷240/380÷415 В			
50/60 Гц			
3 ВА			
С отключенным	С отключенным	Задаваемое с отключенным или включенным питанием	С отключенным
1 перекидной (trip)	1 перекидной (trip)	2 перекидных (trip)	1 перекидной (trip)
5 А, перем. напр. 250 В			
50 x 10 ⁶ циклов			
3x10 ⁵ циклов			
2,5 кВ			
зеленый светодиод			
красный светодиод			

Неснимаемые			
0,5 Нм (4,5÷6,3 А)			
0,2÷2,5 мм ² (24÷12 AWG)			
-10...+60°C			
-20...+80 °С			
≤90%			
Негорючий поликарбонат			

① Тип А, чувствительные к дифференциальному переменному току и пульсациям пост. тока.

② С дисплеем для визуализации величины тока утечки на землю.