



Стр. 5-2

ADX...

- Две контролируемые фазы.
- Номинальный ток пускателя $I_e 12 \div 45$ А.
- Номинальная мощность двигателя $5,5 \div 22$ кВт (перем. напряж. 400 В) и $9 \div 37$ кВт (перем. напряж. 600 В).
- Встроенное обходное реле.
- Полная защита от перегрева и неверной последовательности фаз.
- Время разгона и торможения и начальное напряжение регулируются на передней панели.
- Светодиодный индикатор состояния пускателя
- Крепление к рейке DIN 35 мм шириной всего лишь 45 мм.



Стр. 5-3

ADX...BP

- Три контролируемые фазы.
- Для стандартного применения (пусковой ток $3,5 \cdot I_e$)
- Номинальный ток пускателя $I_e 22 \div 231$ А.
- Номинальная мощность двигателя $9,2 \div 110$ кВт (перем. напряж. 380/415В).
- Пускатель пониженного напряжения с управлением крутящим моментом и встроенным обходным контактором.
- Ограничение максимальной величины пускового тока.
- Дистанционное управление с помощью ПК.
- Протокол связи Modbus-RTU или собственный ASCII.
- ЖК-дисплей с подсветкой.



Стр. 5-3

ADX...B

- Три контролируемые фазы.
- Для пуска в тяжелых условиях (пусковой ток $5 \cdot I_e$)
- Номинальный ток пускателя $I_e 17 \div 245$ А.
- Номинальная мощность двигателя $7,5 \div 132$ кВт (пер. напряж. 380/415В).
- Пускатель пониженного напряжения с управлением крутящим моментом и встроенным обходным контактором.
- Ограничение максимальной величины пускового тока.
- Дистанционное управление с помощью ПК.
- Протокол связи Modbus-RTU или собственный ASCII.
- ЖК-дисплей с подсветкой.



Стр. 5-3

ADX

- Три контролируемые фазы.
- Для пуска в тяжелых условиях (пусковой ток $5 \cdot I_e$)
- Номинальный ток пускателя $I_e 310 \div 1200$ А.
- Номинальная мощность двигателя $160 \div 630$ кВт (перем. напряж. 380/415В).
- Пускатель пониженного напряжения с управлением крутящим моментом, с конструкцией, предусматривающей подключение внешнего обходного контактора.
- Ограничение максимальной величины пускового тока.
- Дистанционное управление с помощью ПК.
- Протокол связи Modbus-RTU или собственный ASCII.
- ЖК-дисплей с подсветкой.

Широкий диапазон питания
Перем. напряж.
208...500 В
50-60 Гц

Отсутствие внутренних
перемычек или
переключателей

Управление
крутящим
моментом

Список
событий/аварийных
сигналов
в их временной
последовательности

ЖК-дисплей
с "умной"
клавиатурой для
задания контроля
параметров
с поддержкой
нескольких языков

Последовательные
порты RS232 или RS485
(устанавливаются
серийно)



Встроенный обходной
контактор
(до номинального тока 245 А)

Программируемые
входы/выходы



- Пускатели с номинальным током от 6 до 1200 А.
- Для применения в стандартных и сложных условиях.
- С встроенным обходным контактором до номинального тока 245 А.
- Управление вращающим моментом при пуске.
- Встроенная полная защита двигателя.
- Часы-календарь.
- Цифровая настройка и управление.
- Интерфейс RS232 и RS485 для дистанционного контроля и управления.
- Протоколы связи: собственный ASCII и Modbus®-RTU.

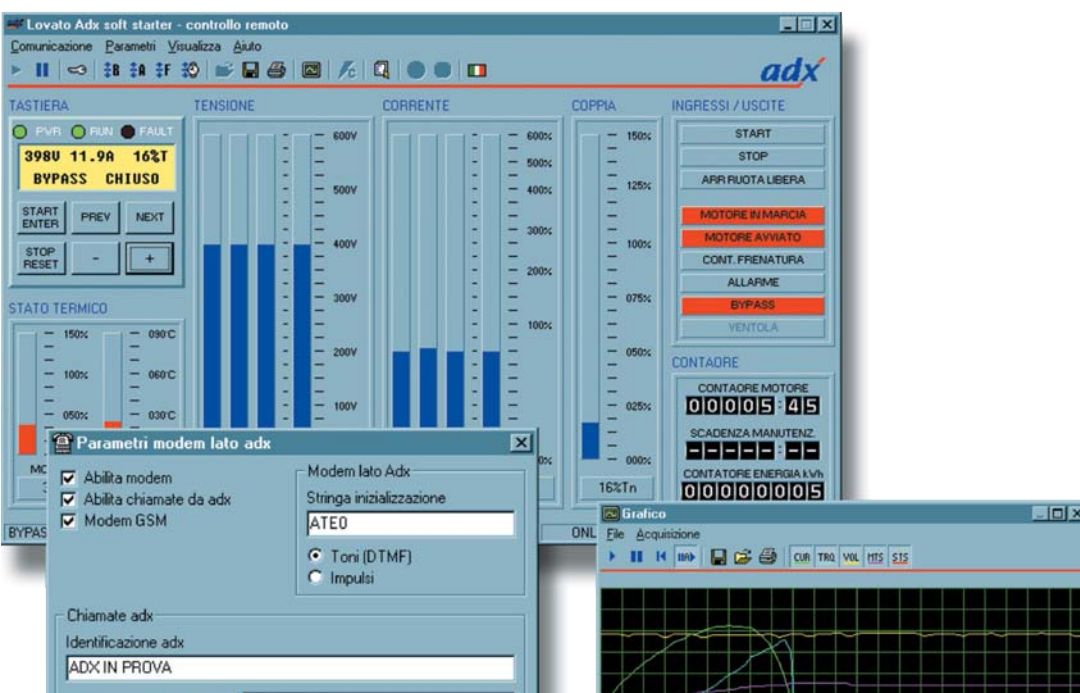
Пускатели плавного пуска

Гл. - Стр.

Тип ADXC... с встроенным обходным реле	5 - 2
Тип ADX...BP для стандартного применения с встроенным обходным контактором	5 - 3
Тип ADX...В для пуска в тяжелых условиях с встроенным обходным контактором	5 - 3
Тип ADX... для пуска в тяжелых условиях с внешним обходным контактором	5 - 3
Пульт ДУ и принадлежности	5 - 4
ПО для дистанционного управления	5 - 5

Размеры 5 - 6

Технические характеристики 5 - 8



Тип ADXC...



ADXC 012...
ADXC 032...

new



ADXC 037...
ADXC 045...

new

new

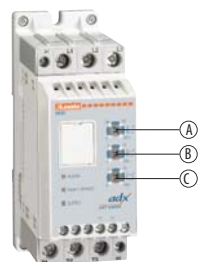
Управление током

ADXC... увеличивает предельно допустимое значение тока по истечении 75% времени разгона, если двигатель не запустился с номинальной скоростью.

Стандартные настройки

Приведенные в таблице значения параметров являются стандартными для различных типов применения и указаны в чисто иллюстративных целях. Рекомендуется провести испытания пускателя плавного пуска с тем или иным конкретным устройством и выполнить его настройку при подсоединенном двигателе, отрегулировав сперва начальное напряжение, затем – время разгона и в заключение – время торможения, если это необходимо.

Регулировки пускателей ADXC...



Код заказа	Номинальный ток пускателя I _e	Номинальная мощность двигателя при ≤40°C		Кол-во в упак.	Вес
	[A]	[кВт]	[л.с.]		

Со встроенным обходным реле. Управление трехфазными двигателями с напряжением 400 В. Питание: пускателя: перем. напряж. 110÷400 В (через входы L1-L2-L3); управление пуском: перем. напряж. 110÷400 В (клеммы A1-A2).

ADXC 012 400	12	5,5	3	1	0,500
ADXC 016 400	16	7,5	7,5	1	0,500
ADXC 025 400	25	11	10	1	0,500
ADXC 032 400	32	15	15	1	0,500
ADXC 037 400	37	18,5	20	1	0,700
ADXC 045 400	45	22	25	1	0,700

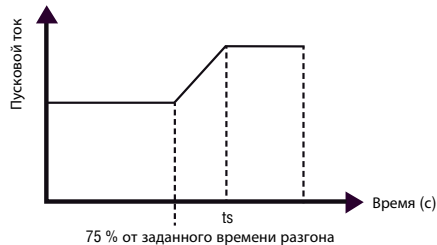
Со встроенным обходным реле. Контроль трехфазных двигателей 400VAC. Питание: пускателя: перем. напряж. 110÷400 В (через входы L1-L2-L3); управление пуском: пост./перем. напряж. 24 В (клеммы A1-A2).

ADXC 012 400 24	12	5,5	3	1	0,500
ADXC 016 400 24	16	7,5	7,5	1	0,500
ADXC 025 400 24	25	11	10	1	0,500
ADXC 032 400 24	32	15	15	1	0,500
ADXC 037 400 24	37	18,5	20	1	0,700
ADXC 045 400 24	45	22	25	1	0,700

Со встроенным обходным реле. Управление трехфазными двигателями с напр. 600 В. Питание: пускателя: перем. напряж. 100÷240 В (клеммы A1-A2) однофазное отдельное; управление пуском: перем. напряж. 100÷240 В (клеммы ST). С 2 релейными выходами.

ADXC 012 600 R2	12	9	10	1	0,500
ADXC 016 600 R2	16	11	15	1	0,500
ADXC 025 600 R2	25	20	20	1	0,500
ADXC 032 600 R2	32	22	30	1	0,500
ADXC 037 600 R2	37	30	30	1	0,700
ADXC 045 600 R2	45	37	40	1	0,700

❶ Мощность (рабочий ток) снижается при температурах >40°C; см. данные на стр.5-8.



Тип применения	Начальное напряжение	Время разгона	Время торможения
	[%]		
Гидравлические подъемники	40	2	0
Поршневые компрессоры	40	3	0
Винтовые компрессоры	50	10	0
Scroll-компрессоры (спиральные)	40	1	0
Низкоинерционные вентиляторы	40	10	0
Высокоинерц. вентиляторы	40	15-20	0
Насосы	40	10	10
Центробежные вентиляторы	40	5	0
Ленточные транспортеры	50	1	5

- Ⓐ Начальное напряжение в диапазоне от 0 до 85% напряжения питания двигателя.
- Ⓑ Время разгона (ramp up) - от 1 до 20 с. Время от нулевого напряжения нагрузки до максимального напряжения нагрузки.
- Ⓒ Время торможения (ramp down) - от 0 до 20 с. Время изменения от максимального напряжения до нулевого напряжения нагрузки.

Общие характеристики

ADXC... компактные и простые в эксплуатации пускатели плавного пуска с шириной всего лишь 45 мм, предназначенные для пуска двигателей мощностью до 22 кВт с питанием перем. напряжением 400 В или мощностью до 37 кВт с питанием перем. напряжением 600 В. Принцип их действия основан на ограничении начального тока для снижения величины максимального пускового тока. ADXC... снижает механическую нагрузку на подшипники и шестерни. Время разгона и торможения и начальное напряжение в момент пуска регулируются независимо с помощью встроенных потенциометров.

Общими характеристиками являются:

- для асинхронных трехфазных двигателей с номинальным током до 45 А
- макс. входное напряжение: перем. напряж. 400 В 50/60 Гц для ADXC...400...; перем. напряж. 600 В 50/60 Гц для ADXC...600...
- встроенное обходное реле
- защита от неверной последовательности фаз и перегрева
- аварийная сигнализация в случае неверной последовательности фаз, напряжения и частоты сети вне допустимого диапазона (как слишком низкого, так и слишком высокого напряжения), перегрузки по току при разгоне, неверном токе при замыкании обходной цепи, несимметричности напряжения фаз двигателя
- простота установки и регулировки
- 2 релейных выхода для подачи аварийных сигналов (с НЗ контактами) и замыкания обходной цепи (с НР контактами) для пускателей ADXC...600 R2
- установка на рейку DIN 35 мм (IEC/EN 60715)
- идеальное решение для пуска двигателей гидравлических подъемников, ленточных транспортеров, компрессоров, насосов, вентиляторов, воздухоудовок.

Эксплуатационные характеристики

- 2 контролируемые фазы
- входное напряжение L1-L2-L3:
 - перем. напряж. 220÷400 В -15%...+10% для ADXC...400 и ADXC...400 24
 - перем. напряж. 220÷600 В -15%...+10% для ADXC...600 R2
- частота сети: 50/60 Гц ±10% с автоматическим выбором
- самопитание пускателей типов ADXC...400...
- питание переменным однофазным отдельным напряжением U_s для пускателей типа ADXC...600 R2 (A1-A2 100÷240 В -15%...+10%)
- управление пуском:
 - A1-A2 перем./пост. напряж. 24 В ±10% (ADXC...400 24)
 - A1-A2 перем. напряж. 110÷400 В -15%...+10% (ADXC...400)
 - ST перем. напряж. 100÷240 В -15%...+10% (ADXC...600 R2)
- время ускорения (регулируемое): 1÷20 с
- время торможения (регулируемое): 0÷20 с
- начальное напряжение при пуске (регулируемое): 0...85%
- 3 светодиодных индикатора: аварийных сигналов (красный – с различным числом миганий в зависимости от типа аварийного сигнала), разгона двигателя/байпаса (желтый, – мигает при разгоне / горит непрерывным светом при замыкании контактов обходного реле) и питания (зеленый, – горит непрерывным светом при подаче питания)
- Класс защиты: IP20.

Сертификация и соответствие

Имеются сертификаты: cULus; на стадии оформления: EAC, CCC. Соответствуют стандартам: IEC/EN 60947-1, IEC/EN 60947-4-2, UL508, CSA C22-2 n° 14.

Тип ADX...



51 ADX 0022BP...51 ADX 0048BP
51 ADX 0017B...51 ADX 0045B



51 ADX 0058BP...51 ADX 0092BP
51 ADX 0060B...51 ADX 0085B



51 ADX 0144BP - 51 ADX 0126 BP
51 ADX 0110B...51 ADX 0125B

Код заказа	Номинальный ток пускателя Ie	Номинальная мощность двигателя (380/415 В)	Кол-во в упак.	Вес
	[А]	[кВт]	шт.	[кг]

Для стандартного применения (пусковой ток 3,5 · Ie)
С встроенным обходным контактором.
Питание: пускатель Us перем. напряж. 208÷240 В;
управление пуском: пост. напряж. 24 В

51 ADX 0022BP	22	9,2	1	7,900
51 ADX 0034BP	34	15	1	8,000
51 ADX 0048BP	48	22	1	8,300
51 ADX 0058BP	58	26	1	14,900
51 ADX 0068BP	68	30	1	14,900
51 ADX 0082BP	82	37	1	14,900
51 ADX 0092BP	92	45	1	15,700
51 ADX 0114BP	114	55	1	15,700
51 ADX 0126BP	126	63	1	28,000
51 ADX 0150BP	150	75	1	36,000
51 ADX 0196BP	196	92	1	36,000
51 ADX 0231BP	231	110	1	36,000

Для пуска в тяжелых условиях (пусковой ток 5·Ie).
С встроенным обходным контактором.
Питание: пускатель Us перем. напряж. 208÷240 В;
управление пуском: пост. напряж. 24 В

51 ADX 0017B	17	7,5	1	7,900
51 ADX 0030B	30	15	1	8,000
51 ADX 0045B	45	22	1	8,300
51 ADX 0060B	60	30	1	14,900
51 ADX 0075B	75	37	1	14,900
51 ADX 0085B	85	45	1	14,900
51 ADX 0110B	110	55	1	15,700
51 ADX 0125B	125	59	1	15,700
51 ADX 0142B	142	75	1	34,000
51 ADX 0190B	190	90	1	37,000
51 ADX 0245B	245	132	1	37,000

Для пуска в тяжелых условиях (пусковой ток 5·Ie).
С конструкцией, предусматривающей подключение внешнего обходного контактора.
Питание: пускатель Us перем. напряж. 208÷240 В;
управление пуском: пост. напряж. 24 В

51 ADX 0310	310	160	1	50,000
51 ADX 0365	365	200	1	50,000
51 ADX 0470	470	250	1	90,000
51 ADX 0568	568	315	1	90,000
51 ADX 0640	640	355	1	110,000
51 ADX 0820	820	440	1	170,000
51 ADX 1200	1200	630	1	185,000

Общие характеристики

ADX... пускатель плавного пуска с пониженным пусковым напряжением, с управлением крутящим моментом и ограничением максимального пускового тока. Используется для плавного пуска и остановки трехфазных асинхронных двигателей с короткозамкнутым ротором. Встроенный обходной контактор (только для исполнений ADX...BP и ADX...B) позволяет существенно ограничить тепловые потери, и, следовательно, не требует использования крупногабаритных электрических шкафов или их оснащения системами вентиляции.
Оснащен интерфейсами RS232 и RS485 совместимыми с Synergy.

УПРАВЛЕНИЕ

на этапе пуска: разгон с контролем крутящего момента, управление предельной величиной тока и бустером.
На этапе остановки: торможение с контролем крутящего момента, динамическое торможение и остановка со свободным ходом.
В случае аварийной ситуации: пуск без защитных функций, прямой пуск с использованием встроенного обходного контактора.
Дистанционное управление: через интерфейс RS232/RS485, модем или GSM-модем. Функция автоматического вызова в случае аварийной ситуации и отправка SMS-сообщения на сотовый телефон и/или e-mail.
Протоколы связи: собственный ASCII и Modbus®-RTU.

МНОГОФУНКЦИОНАЛЬНАЯ КЛАВИАТУРА

- ЖК-дисплей 2x16 с подсветкой
- поддержка 4 языков (итальянский, английский, французский и испанский)
- основное, расширенное и функциональное меню программирования
- пуск и остановка с пульта управления
- индикация параметров сети и двигателя:
 - связанные напряжения (L-L)
 - токи фазы
 - активная и кажущаяся мощность для каждой фазы
 - коэффициент мощности каждой фазы
 - кВтч
- регистрация событий
- часы-календарь с автономным питанием.

СПЕЦИАЛЬНЫЕ ФУНКЦИИ

Цифровые входы и программируемые релейные выходы. Аналоговый вход (0÷10 В, 0÷20 мА или 4÷20 мА) для разгона и/или торможения, пороговые значения для пуска и остановки двигателя; программируемые пороговые значения подачи и снятия питания реле. Аналоговый выход (0÷10 В, 0÷20 мА или 4÷20 мА) для измерения тока, крутящего момента, теплового состояния двигателя и коэффициента мощности.
Программирование входа для второго двигателя.

ЗАЩИТА:

- двигателя: тепловая защита двух классов (первый во время пуска, второй во время нормальной работы), защита с помощью датчика РТС, заблокированный ротор, асимметрия тока, чрезмерное время пуска и минимальный крутящий момент.
- вспомогательной цепи питания: слишком низкое напряжение
- силовой цепи питания, отсутствие фазы и выход частоты за пределы допустимого диапазона
- управляющие входы и аналоговый выход: статическая защита от КЗ по пост. напряжению 24 В с автоматической переустановкой
- пускателя: перегрев, перегрузка по току, выход из строя тиристора и обходного контактора

Эксплуатационные характеристики

- входное напряжение:
 - перем. 208÷500 В±10%❶ (ADX...B и BP)
 - перем. 208÷415 В±10%❷ (ADX...)
- Частота сети: 50/60 Гц ±5%
- Вспомогательное напряжение питания: перем. 208÷240 В ±10%
- собственная потребляемая мощность вспомогательных цепей: 20 ВА
- Номинальный ток пускателя Ie:
 - 22÷231 А (ADX...BP)
 - 17 А÷245 А (ADX...B)
 - 310 А÷1200 А (ADX...)
- ток двигателя: 0,5...1 Ie
- постоянно выдерживаемая перегрузка:
 - 105% Ie для ADX...BP и ADX...B
 - 115% Ie для ADX...

Сертификация и соответствие

Имеются сертификаты: EAC для всех; CCC (только для ADX 0110B и ADX 0125B).

Соответствуют стандартам: IEC/EN 60947-1, IEC/EN 60947-4-2.

❶ перем. напряж. 208...600 В по отдельному заказу.

❷ Другие напряжения: перем. напряж. 415 В...690VAC по отдельному заказу.

Пульт дистанционного управления для ADX...



51 ADX TAST

Принадлежности для ADX...



51 C4



4 PX1

Код заказа	Название	Кол-во	Вес
		в упак.	
		шт.	[кг]
51 ADX TAST	Пульт ДУ 96x96мм, ЖК 2x16 символы с подсветкой, питание перем. напряж. 208÷240 В. В комплекте с соединительным кабелем длиной 3 м	1	0,350
51 C2	Соединительный кабель ПК ↔ ADX, длина 1,80 м	1	0,090
51 C3	Соединительный кабель ПК ↔ GSM-модем, длина 1,80 м ¹	1	0,210
51 C4	Соединительный кабель ПК ↔ интерфейс RS232/RS485, длина 1,80 м	1	0,147
51 C5	Соединительный кабель ADX ↔ Модем, длина 1,80 м ¹	1	0,111
51 C6	Соединительный кабель ADX ↔ интерфейс RS232/RS485, длина 1,80 м	1	0,102
51 C7	Соединительный кабель ADX ↔ GSM-модем, длина 1,80 м ¹	1	0,101
51 C8	Соединительный кабель ADX ↔ пульт ДУ, длина 3 м	1	0,080
4 PX1	Интерфейс RS232/RS485 гальванически изолированный питание перем. напряж. 220...240 В (или перем. напряж. 110...120 В) ²	1	0,600
31 PA 96X96	Класс защиты с передней стороны (IP54)	1	0,077

¹ Обратитесь в нашу службу технической поддержки (тел.: 035/4282422; e-mail: service@LovatoElectric.com) за характеристиками модема.

² Настольный интерфейс RS232/RS485 с оптоизоляцией, максимальная скорость передачи данных 38 400 бод, автоматическое или ручное управление линией TRANSMIT, питание перем. напряжением 220÷240 В ±10% (110÷120 В по отдельному заказу).

Общие характеристики

Функции пульта дистанционного управления ADX TAST аналогичны функциям пульта, установленного на пускателе плавного пуска, за исключением функции пуска и остановки двигателя, являющейся постоянно деактивированной. С помощью этого пульта можно выполнять настройку параметров пускателя, визуализировать результаты измерений и рабочие данные двигателя, а также осуществлять передачу данных и параметров ADX → Пульт и Пульт → ADX.

Функции передачи данных и параметров позволяют получить резервную копию параметров настройки и быстро осуществлять настройку пускателей, установленных на серийных машинах. Возможны также регулировки контрастности и яркости дисплея и скорости передачи данных. Входящий в комплект поставки кабель длиной 3 м с соответствующими разъемами позволяет подсоединить пульт к порту RS485 пускателя ADX. Для подключения питания предусмотрены 3 съемные клеммы. Для обеспечения работы на большем удалении пульт управления можно подключить к порту RS232 пускателя через интерфейс RS232/RS485.

Преимущества

- установка на панель
- вывод сообщений на выбранном пользователем языке
- визуализация результатов измерений
- возможность задания параметров
- двусторонний прием и передача данных

Эксплуатационные характеристики

- вспомогательное напряжение питания: перем. 208-240 В ±10%
- максимальная потребляемая мощность: 6,9 ВА
- максимальная мощность рассеивания: 3,2 Вт
- частота сети: 50/60 Гц
- RS485: разъем RJ 4/4
- питание: съемная клеммная колодка с 3 полюсами 2,5 мм²
- дисплей: ЖК-дисплей с подсветкой 2 строки x 16 буквенно-цифровых символов
- Светодиодные индикаторы: 3 шт. POWER, RUN И FAULT
- кнопки: 6 шт. "ENTER/START", "RESET/STOP", "← PREVIOUS", "NEXT →", "▲" и "▼"
- Условия окружающей среды:
 - рабочая температура: -10...+60°C
 - температура хранения: -20...+70°C
- исполнение: встраиваемое
- класс защиты с передней стороны: IP54 (с защитной крышкой), IP41 (без крышки).

Сертификация и соответствие

Имеются сертификаты: EAC.
Соответствуют стандартам:
IEC/EN 61000-6-1, IEC/EN 61000-6-3 для 4 PX1.

Программное обеспечение для дистанционного управления для ADX...



51 ADX SW

Код заказа	Название	Кол-во в упак.	Вес
		шт.	[кг]
51 ADX SW	ПО для дистанционного управления PC-ADX... с протоколом MODBUS RTU или собственным ASCII в комплекте с соединительными кабелями 51 C2, 51 C3, 51 C5, 51 C7 для связи через RS232, модем или GSM-модем	1	0,550

Программа дистанционного управления позволяет с помощью ПК контролировать все функции пускателя плавного пуска ADX: задание параметров настройки, визуализация результатов измерений в режиме реального времени, построение графиков результатов измерений в процессе работы и визуализация сохраненных в памяти пускателя событий с указанием даты и времени каждого из них.

Соединение ПК и ADX... может осуществляться кабелем через порт RS232, интерфейс RS232/RS485, модем или GSM-модем. Прямое подсоединение через порт RS232 используется только в стадии пуска. Присоединение через модем позволяет осуществлять автоматическую связь пускателя ADX с ПК, особенно при аварийных ситуациях. Для необслуживаемых систем, в которых отсутствует возможность доступа к телефонной связи, GSM-модем является идеальным решением. Кроме того, использование GSM-модема открывает новые возможности:

- SMS (Short Message Service): при возникновении аварийной ситуации ADX... отправляет сообщение с идентификационным номером пускателя и кодом ошибки, а также с указанием даты и времени. Важнейшим преимуществом этого сервиса является возможность связи с работниками службы технической поддержки в режиме реального времени, где бы они ни находились.
- E-mail (электронная почта): это же сообщение об аварии может быть передано на адрес электронной почты. Преимущество этого способа извещения по сравнению с SMS заключается в неограниченном времени хранения сообщения на сервере электронной почты и возможности получать большое количество сообщений.

Общие характеристики

- визуализация результатов всех измерений, осуществляемых пускателем ADX...
- виртуальная панель управления ADX... с доступом ко всем функциям
- задание параметров при введении надлежащего кода доступа, параметры сохраняются на диске ПК и затем загружаются в пускатель плавного пуска ADX...
- визуализация событий с индикацией их даты и времени
- построение графиков результатов измерений в процессе работы
- подключение через интерфейс RS232/RS485 или модем
- поддержка GSM-модема с отправкой SMS или E-mail
- функция AUTOCALL для автоматического подключения к ПК
- конфигурация программы на 4 языках (итальянском, английском, французском и испанском)
- простота установки и ввода в эксплуатацию.

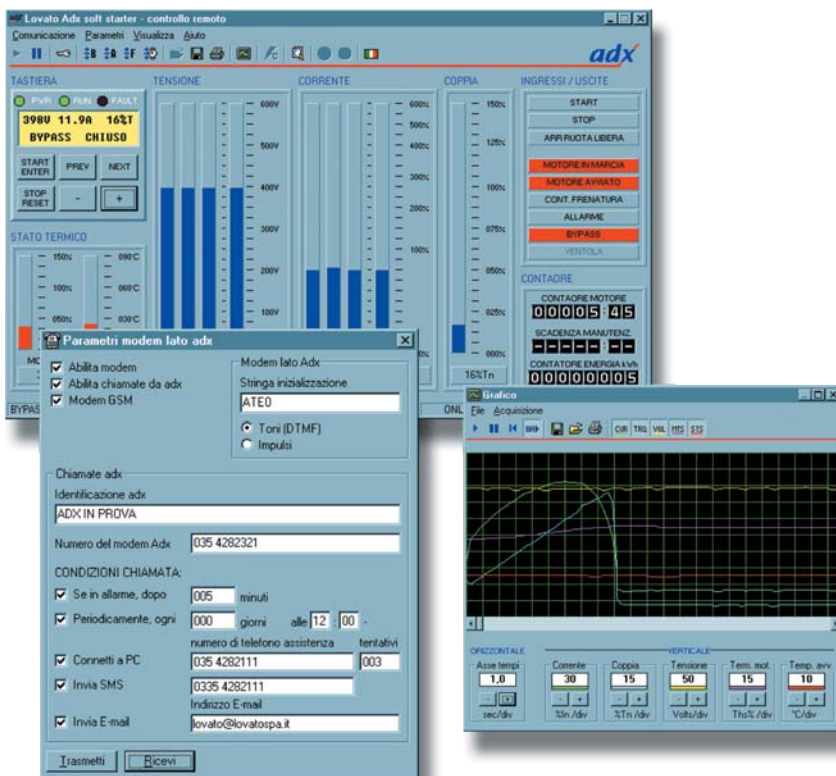
Преимущества

- использование сети GSM для обеспечения удаленного доступа в зонах без фиксированной телефонной связи
- извещения об аварийной ситуации с помощью SMS или e-mail
- отсутствие ограничений по дальности для дистанционного управления
- снижение времени реагирования
- снижение стоимости техобслуживания и времени простоя машины

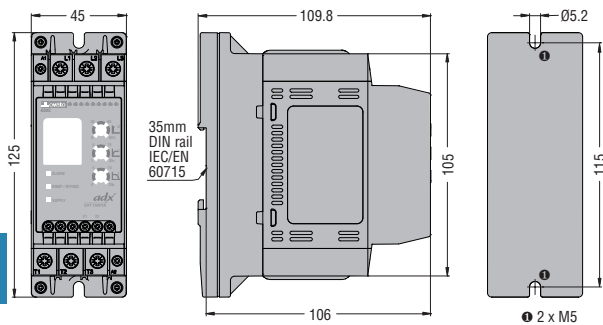
Эксплуатационные характеристики

- Минимальные системные требования к ПК:
- операционная система Windows 95/98
 - процессор Pentium 100 МГц или выше
 - оперативная память RAM 16 Мб или более
 - около 4 Мб свободной памяти на жестком диске
 - видеокарта с разрешением 800x600 или выше
 - один свободный последовательный порт
 - Диск CD-ROM.

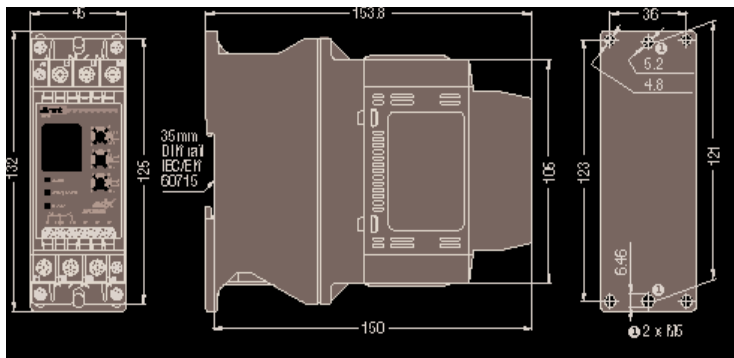
Программное обеспечение для дистанционного управления 51 ADX SW



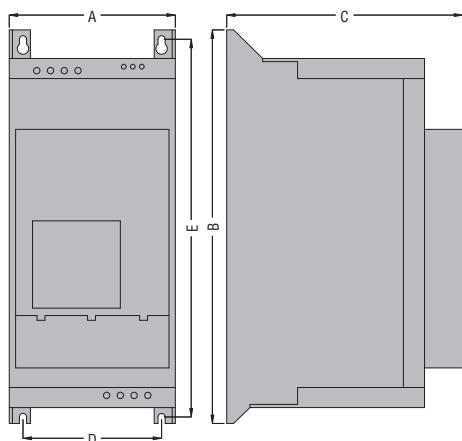
Пускатели плавного пуска ADX012...ADX032...



ADX037...ADX045...

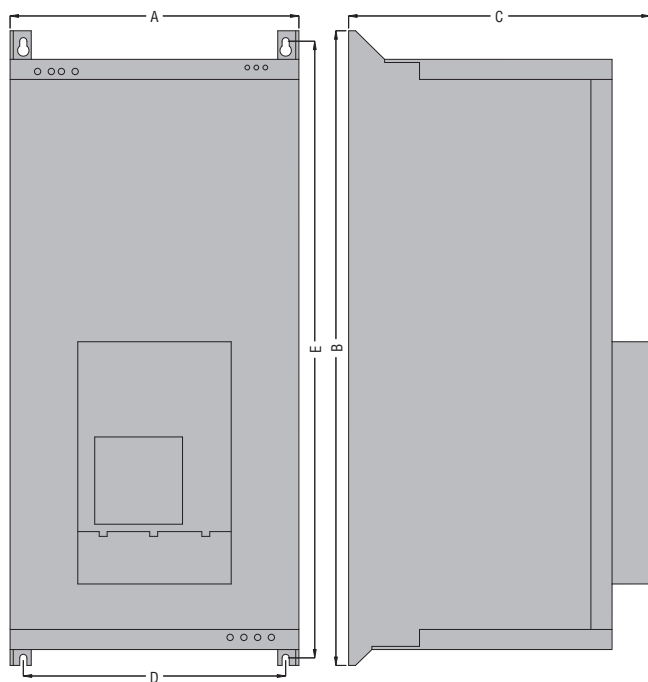


ADX 0022BP...ADX 0126BP ADX 0017 B...ADX 0125 B



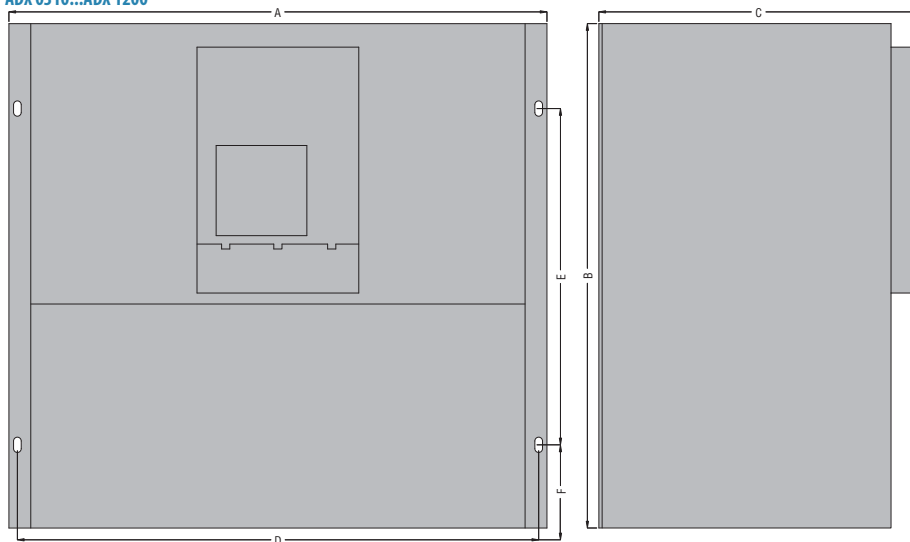
ТИП	A	B	C	D	E
ADX 0022BP	157	372	223	131	357
ADX 0034BP	157	372	223	131	357
ADX 0048BP	157	372	223	131	357
ADX 0058BP	157	534	250	132	517
ADX 0068BP	157	534	250	132	517
ADX 0082BP	157	534	250	132	517
ADX 0092BP	157	534	250	132	517
ADX 0114BP	157	584	250	132	567
ADX 0126BP	157	584	250	132	567
ADX 0017B	157	372	223	131	357
ADX 0030B	157	372	223	131	357
ADX 0045B	157	372	223	131	357
ADX 0060B	157	534	250	132	517
ADX 0075B	157	534	250	132	517
ADX 0085B	157	534	250	132	517
ADX 0110B	157	584	250	132	567
ADX 0125B	157	584	250	132	567

ADX 0150BP...ADX 0231...BP ADX 0142 B...ADX 0245 B



ТИП	A	B	C	D	E
ADX 0150BP	273	600	285	230	640
ADX 0196BP	273	680	310	230	640
ADX 0231BP	273	680	310	230	640
ADX 0142B	273	600	285	230	560
ADX 0190B	273	680	310	230	640
ADX 0245B	273	680	310	230	640

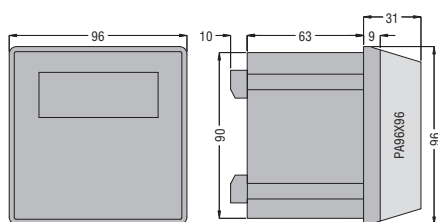
Пускатели плавного пуска
ADX 0310...ADX 1200



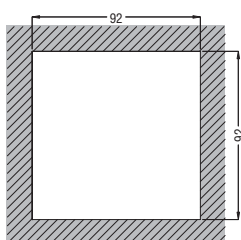
ТИП	A	B	C	D	E	F
ADX 0310	640	600	380	620	400	100
ADX 0365	640	600	380	620	400	100
ADX 0470	790	650	430	770	450	100
ADX 0568	790	650	430	770	450	100
ADX 0640	790	650	430	770	450	100
ADX 0820	910	950	442	830	920	100
ADX 1200	910	950	442	830	920	—

Обращайтесь в нашу службу технической поддержки
(тел.: 035 4282422; e-mail: service@LovatoElectric.com).

Пульт ДУ
ADX TAST

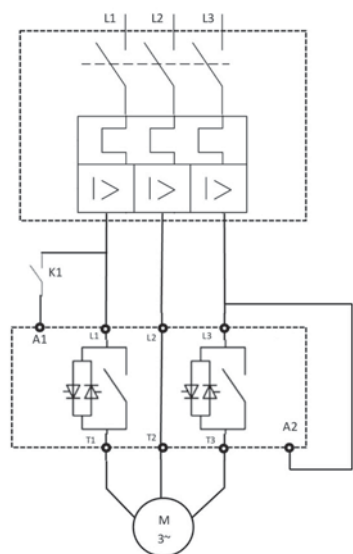


Вырез в щите для крепления

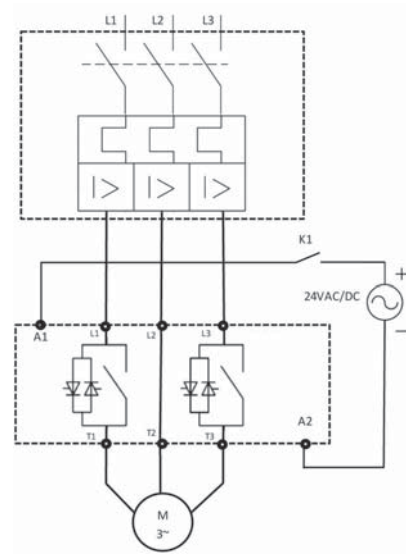


Электрические схемы

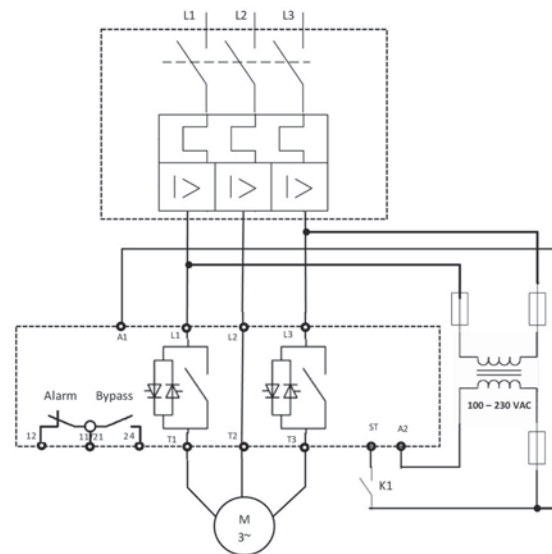
ADX...400



ADX...24



ADX...600 R2



ТИП	АДХС012	АДХС016	АДХС025	АДХС032	АДХС037	АДХС045		
Со встроенным обходным реле.								
Двигатель	тип	Трехфазный асинхронный						
	мощность (40°C)	при 220...240 В	3 кВт / 3 л.с.	4 кВт / 5 л.с.	5,5 кВт / 7,5 л.с.	9 кВт / 10 л.с.	11 кВт / 15 л.с.	
		при 380...415 В	5,5 кВт / 5HP	7,5 кВт / 7,5 кВт	11 кВт / 10 л.с.	15 кВт / 15 л.с.	18,5 кВт / 20 л.с.	22 кВт / 25 л.с.
		● при 440...480 В	5,5 кВт / 7,5 л.с.	9 кВт / 10 л.с.	11 кВт / 15 л.с.	18,5 кВт / 20 л.с.	22 кВт / 30 л.с.	
	● при 550...600 В	9 кВт / 10 л.с.	11 кВт / 15 л.с.	20 кВт / 20 л.с.	22 кВт / 30 л.с.	30 кВт / 30 л.с.	37 кВт / 40 л.с.	
Питание	силовая цепь Ue (L1-L2-L3)	перем. напряж. 220÷400 В -15...+10% (АДХС...400...); перем. напряж. 220÷600 В -15...+10% (АДХС...600R2)						
	управление пуском Uc	A1-A2: перем./пост. напряж. 24 В ±10% (АДХС...40024); A1-A2: перем. напряж. 110÷400 В -15...+10% (АДХС...400); ST: однофазное перем. напряж. 100÷240 В -15...+10% (АДХС...600R2)						
	вспомогательное напряжение Us	A1-A2: перем. 100...240 В -15%...+10% для АДХС...600R2 (самопитание для АДХС...400... L1-L2-L3)						
	частота сети	50/60 Гц ±10% с автоматическим выбором						
Компенсация слишком низкого напряжения	перем. 174 В (АДХС...)							
Компенсация слишком высокого напряжения	перем. 466 В (АДХС...400...); 700 В (АДХС...600R2)							
Ток управляющего входа	0,4...1 мА (АДХС...40024); 0,5...5 мА (АДХС...400); 0,4...3 мА (АДХС...600R2)							
Число контролируемых фаз	2							
Метод пуска / остановки	Ограничение тока							
Количество пусков в час при 40°C	20 (цикл перегрузки: AC53B: 3-5: 175)		10 (цикл перегрузки: AC53B: 4-6: 354)		10 (цикл перегрузки: AC53B: 3-5-5: 335)			
Минимальный ток нагрузки		1 А	5 А	5 А	5 А	5 А		
	при 40°C IEC	12 А	16 А	25 А	32 А	45 А		
	при 50°C IEC	11 А	15 А	23 А	28 А	40 А		
Рабочий ток (согласно IEC)	при 60°C IEC	10 А	13,5 А	21 А	24 А	34 А		
	при 40°C UL	12 А	17 А	25 А	32 А	41 А		
	при 50°C UL	11 А	15 А	23 А	28 А	---		
Ток FLA (согласно UL)	при 60°C UL	10 А	14 А	21 А	24,3 А	---		
Защита двигателя	От неверной последовательности фаз							
Система охлаждения	Естественная							
Светодиодные индикаторы	1 красный ALARM; 1 желтый RAMP/BYPASS; 1 зеленый SUPPLY							
ДИАПАЗОНЫ РЕГУЛИРОВАНИЯ ПАРАМЕТРОВ ПУСКА								
Время разгона	1...20 с							
Время торможения	0...20 с							
Начальное напряжение при пуске	0...85%							
РЕЛЕЙНЫЙ ВЫХОД (только АДХС...600R2)								
НЗ конт. авар. сигн. (I1, I2) / НР конт. замык. обх. цепи (21, 24)	3 А перем. напряж. 250 В / 3 А пост. напряж. 30 В							
ПОДСОЕДИНЕНИЕ СИЛОВОЙ ЦЕПИ (L1, L2, L3, T1, T2, T3)								
Число и тип клемм	6 винтовых (фиксированных) М4							
Сечение проводников (мин...макс.)	2,5...10 мм ² (AWG 2x10...2x14)							
Момент затяжки / инструмент	2,5 Нм (22 фунтов дюйм) / Pozidriv bit 2							
Длина снятия изоляции	8 мм							
ПОДСОЕДИНЕНИЕ ВСПОМОГАТЕЛЬНОГО ПИТАНИЯ (A1, A2)								
Число и тип клемм	9 винтовых (фиксированных) М3							
Сечение проводников (мин...макс.)	0,5...1,5 мм ² (AWG 10...18)							
со снижением характеристик	0,65 Нм (5,3 фунтов дюйм) / Pozidriv bit 0							
Длина снятия изоляции	6 мм							
ПОДСОЕДИНЕНИЕ ВСПОМОГАТЕЛЬНОЙ ЦЕПИ (I1, I2, 21, 24, ST, F1, F2)								
Тип клемм	М3							
Сечение проводников (мин...макс.)	0,05...1,5 мм ² (с наконечником) (AWG 14...12)							
Момент затяжки / инструмент	0,45 Нм (4 фунта дюйм) / Pozidriv bit 0							
Длина снятия изоляции	6 мм							
ИЗОЛЯЦИЯ								
Номинальное напряжение изоляции Ui	перем. 630 В (АДХС...400...); перем. 690 В (АДХС...600R2)							
УСЛОВИЯ ОКРУЖАЮЩЕЙ СРЕДЫ								
Рабочая температура	-20°C...+40°C без снижения характеристик; >40°C...+60°C снижается рабочий ток (см. указанные выше значения согласно IEC/ULI)							
Температура хранения	-40°C...+80°C							
Относительная влажность	<95% без конденсации при 40°C							
Максимальный класс загрязнения	2							
Категория установки	III							
Максимальная высота над уровнем моря	1000 м							
КОРПУС								
Установка	На рейку DIN 35 мм (IEC/EN 60715) или винтовое крепление к панели							
Класс защиты	IP20							

● Действительно для пускателей типов АДХС...600R2.

ТИП (с 3 контролируемыми фазами)		ADX...BP - ADX...B (с встроенным обходным контактором)	ADX... (с конструкцией, предусматривающей подключение внешнего обходного контактора)
Двигатель	тип	Трехфазный асинхронный	
	мощность	9,2...110 кВт (ADX...BP) 7,5...132 кВт (ADX...B)	160...630 кВт
	номинальный ток	22...231 (ADX...BP) 17...245 А (ADX...B)	310...1200 А
Питание	силовая цепь	перем. напряж. 208...500 В ±10% - стандартное (перем. напряж. 208...600 В ±10% по отдельному заказу)	перем. напряж. 208...415 В ±10% - стандартное (другие величины перем. напряжения до 690 В максимум - по отдельному заказу.
	вспомогательное напряжение (Us)	перем. 208...240 В ±10%	перем. 208...240 В ±10%
	частота	50 или 60 Гц ±5% с автоматическим выбором	
Пуск	Увеличение крутящего момента с контролем максимального тока		
Остановка	Свободный ход или торможение с контролем крутящего момента		
Торможение	динамическое по постоянному току через внешний контактор		
Защита	вспомогательной цепи питания	Слишком низкое напряжение	
	силовой цепи питания	Отсутствие фазы, частота вне допустимого диапазона, минимальное и максимальное напряжение и последовательность фаз, защита от КЗ по пост. напряж. 24 В	
	двигателя	Перегрузка при пуске (тепловой класс 2, 10А, 10, 15, 20, 25, 30, 35 и 40), перегрузка при работе (тепловой класс 2, 10А, 10, 15, 20, 25 и 30), заблокированный ротор, несимметричность токов, минимальный крутящий момент и максимальное время пуска	
	пускателя	Перегрузка по току и перегрев	
	входов и аналогового выхода	Защита от КЗ по пост. напряж. 24 В	
Дополнительные функции	часы-календарь	Часы-календарь с буферной батареей	
	журнал регистрации событий (event-log)	регистрация во временной последовательности 20 событий/аварийных сигналов с указанием даты и времени	
	память данных работы	Счетчик потребленной энергии, счетчик числа пусков, счетчик часов работы двигателя и счетчик часов, оставшихся до выполнения техобслуживания	
	сообщения на одном из следующих языков	Итальянском, английском, французском, испанском	
Конфигурирование/настройка	С помощью встроенного или дистанционного пульта управления или ПК		
Пульт управления и дисплей	дисплей и светодиодные индикаторы	LCD 2x16 символов с подсветкой, светодиодные индикаторы "POWER", "RUN" и "FAULT"	
	мембранные кнопки	Enter/Start, Reset/Stop, Previous, Next, ▲ и ▼	
	настройка параметров	Меню настройки: основное, расширенное, функции, часы и команды	
	визуализация результатов измерений	Напряжение, ток, cosφ, крутящий момент, мощность (кВА, кВт, и кВАр) и потребленная энергия	
	графическая визуализация	Ток и крутящий момент	
визуализация	Рабочий статус, события, аварийные сигналы, журнал регистрации событий и данные		
Управляющие входы	напряжение	пост. 24 В (внешнего источника не требуется)	
	входы с постоянными функциями	2 входа для пуска и остановки/перезагрузки	
	многофункциональный вход (цифровые функции)	Остановка свободным ходом, внешний аварийный сигнал, предварительный прогрев двигателя, локальное управление, блокировка аварийных сигналов, ручная перезагрузка устройства тепловой защиты, последовательный пуск и блокировка пульта управления	
	многофункциональный вход (аналоговые функции)	Защита двигателя с помощью датчика РТС, разгон и/или торможение через аналоговый вход, пороговые значения на аналоговом входе для пуска и остановки двигателя, пороговые значения на аналоговом входе для подачи и снятия напряжения питания программируемого реле, пороговые значения на входе РТ100 для пуска и остановки двигателя и пороговые значения на входе РТ100 для подачи и снятия напряжения питания программируемого реле	
Релейный выход	напряжение и ток	перем. 250 В 5 А (AC1)	
	реле с фиксированными функциями	1 реле с 1 НР контактом и 1 НЗ контактом	
	реле с программируемыми функциями	3 реле с 1 НР контактом для работающего двигателя, запускаемого двигателя, торможение, сбрасывание при достижении порогового значения тока, истечение заданного интервала техобслуживания и т.д.	
Аналоговый выход	диапазон	0...20 мА, 4...20 мА или 0...10 В	
	соответствующее измерение	Ток, крутящий момент, температура и коэффициент мощности	
Интерфейсы связи	RS232	Для настройки и ДУ	
	RS485	Применим исключительно с пультом ДУ	
Класс защиты	IP00		
Система охлаждения	естественная	Типы ADX0022...48BP и ADX0017...45B	---
	принудительная	Типы ADX0058...231BP и ADX0060...245B	на всех моделях
УСЛОВИЯ ОКРУЖАЮЩЕЙ СРЕДЫ			
Рабочая температура	-10...+45°C (+45...+55°C максимум, со снижением характеристик при дальнейшем увеличении)		
Температура хранения	-30...+70°C		
Максимальная высота над уровнем моря	1000 м (со снижением характеристик на большей высоте)		
Класс загрязнения	3		
Рабочее положение	Вертикальное ±15°		

IP20 только для пускателей

Типы ADX0022BP...ADX0126BP и ADX0017B...ADX0125B.